

Optima 72

FOYER À GAZ À ÉVACUATION DIRECTE

MODÈLE: 72-DVTE30P-2
72-DVTE30N-2
72-DVTE30P-2-ERG
72-DVTE30N-2-ERG

S/N 701261 ET PLUS HAUT



⚠ AVERTISSEMENT:
DANGER D'INCENDIE ET D'EXPLOSION
Si ces instructions ne sont pas suivies à la lettre, un incendie ou une explosion peuvent s'ensuivre et causer des dommages matériels, des blessures ou la mort.

- N'entreposez pas d'essence ni aucun gaz ou liquide inflammable près de cet appareil ou de tout autre appareil.
- **QUOI FAIRE SI VOUS SENTEZ DU GAZ :**
 - N'allumez aucun appareil.
 - Ne touchez à aucun interrupteur électrique; n'utilisez aucun téléphone dans votre bâtiment.
 - Sortez immédiatement du bâtiment.
 - Appelez immédiatement votre fournisseur de gaz à partir du téléphone d'un voisin. Suivez les instructions de votre fournisseur de gaz.
 - Si vous ne pouvez pas joindre votre fournisseur de gaz, appelez les pompiers.
- L'installation et l'entretien doivent être faits par un installateur qualifié, une agence d'entretien ou le fournisseur de gaz.

À utiliser avec du gaz naturel ou du propane
(Kit de conversion requis pour changer de carburant)

INSTALLATEUR:
LAISSÉZ CE MANUEL AVEC L'APPAREIL.

PROPRIÉTAIRE:
CONSERVEZ CE MANUEL COMME RÉFÉRENCE.

Archgard Fireplace Products
300 rue Railway
Raymond, AB T0K 2S0
Canada

Cet appareil peut être installé dans une maison préfabriquée (É.-U. seulement) ou une maison mobile installée en permanence, là où les codes locaux ne l'interdisent pas.

Cet appareil ne doit fonctionner qu'avec le type de gaz spécifié sur la plaque d'homologation et ne peut être converti à un autre gaz, sauf si un kit de conversion certifié est utilisé.

DANGER

VITRE CHAUDE -
RISQUE DE BRÛLURES

NE PAS TOUCHER UNE
VITRE NON REFROIDIE

NE JAMAIS LAISSER UN
ENFANT TOUCHER LA VITRE

Un pare-étincelles, conçu pour réduire le risque de brûlure en cas de contact avec la vitre chaude, est fourni avec cet appareil. Celui-ci doit être installé pour protéger les enfants et autres personnes à risque.

**NATIONAL
FIREPLACE
INSTITUTE**

CERTIFIED

www.nficertified.org

Nous recommandons de confier l'installation et l'entretien de nos foyers au gaz à des professionnels certifiés par le NFI (*National Fireplace Institute*®, É.-U.), le WETT (*Wood Energy Technical Training*, Canada) ou l'APC (*Association des professionnels du chauffage*, au Québec).

Canada

ENERGUIDE

Cote d'efficacité énergétique des foyers à gaz

68,45%

Basé sur CSA P.4.1-15

ENERGY
VERIFIED CSA P.4.1

ENERCHOICE.ORG

200-1917F-07
07 avril 2026

TABLE DES MATIÈRES

Mise en garde; Consignes de sécurité	6
Certification de l'appareil; Codes d'installation; Spécifications; Installations à haute altitude	7
Raccordements de gaz	8
Dimensions du foyer; Dégagements des matériaux combustibles	9
Dégagements du manteau	10
Matériaux de revêtement de sol sensibles à la chaleur	11
Dimensions de l'encadrement; Terminaison	12
Emplacement du foyer au gaz; Emplacement de la terminaison	13
Emplacements de terminaison autorisés	14
Composants d'évent approuvés; Raccordement du système d'évacuation	15
Système d'évacuation	15-25
Connexions électriques (ventilateur); Schéma de câblage	26
Installation du jeu de bûches (ensemble de bûches en fibre)	27-31
Installation du panneau de briques en option	32-34
Installation de l'ensemble de panneaux réfléchissants	35-36
Premier feu; Instructions d'allumage (AVERTISSEMENT)	35
Vérification de l'installation finale; Premières étapes	36
Instructions d'allumage de la plaque d'homologation	37
Installation et retrait du cadre vitré; Si votre cadre vitré se brise	38
Installation des persiennes (grilles supérieure et inférieure)	41
Installation et retrait du pare-étincelles	42
Installation de la façade Eclipse	43-45
Dynamic Start Advantage	46
Utilisation de la télécommande	47-52
Entretien de l'appareil	53
Entretien sous garantie; Réglage de l'air primaire	54
Réglage de l'air primaire (suite); Remplacement de l'orifice du brûleur principal	55
Vérification des pressions de gaz (à l'entrée et à la sortie); Vérification et réglage de la veilleuse; Orifice convertible de la veilleuse	56
Remplacement du ventilateur	57
Ensemble de la vanne; Liste des pièces	58
Liste des pièces - Bûches et brûleur	59
Liste des pièces de rechange	60
Liste des pièces des panneaux de briques en option	61
Garantie	62
Foire aux questions	63
Enregistrement de la garantie	64

INTRODUCTION

Félicitations pour votre achat d'un foyer à gaz Archgard !

L'Optima 72-DVTE30-2 est l'un des foyers à évacuation directe les plus sophistiqués sur le marché. Ce foyer robuste fait appel aux dernières technologies et est fabriqué selon les normes de qualité les plus élevées. Notre objectif est de vous fournir un appareil qui fonctionnera sans problème pendant de nombreuses années.

Voici quelques-unes des nombreuses caractéristiques de votre nouveau foyer à gaz :

- **Classe d'appareil** Ce foyer est classé comme appareil de chauffage, donc sa technologie à évacuation directe convient au chauffage de zone continu.
- **Haute efficacité** Cet appareil est l'un des foyers à gaz à évacuation directe les plus efficaces, assurant des économies d'énergie pour le chauffage.
- **Ventilateur à vitesse réglable** Ce foyer est doté d'un ventilateur à circulation à six vitesses, réglable par télécommande.
- **Flammes ajustables** Ce foyer permet d'ajuster l'apparence des flammes et la puissance générée à votre goût et selon vos besoins de chauffage.
- **Fabrication robuste** Ce foyer est fabriqué principalement en acier traité, aluminé et galvanisé, de calibre 16 et 18, pour une longue durée de vie.
- **Système de contrôle électronique** Ce foyer est livré par défaut avec le système Dynamic Start Advantage. Ce nouveau système d'allumage électronique est à la fine pointe de la technologie. Il permet de créer un meilleur tirage, des flammes de meilleure qualité, moins de condensation sur la vitre et des années de fonctionnement sans souci. Pour tout savoir sur le fonctionnement de ce système, consultez la page 40.
- **Réglages électroniques multiples de la veilleuse** Cet appareil utilise une vanne de contrôle de gaz contrôlée par une télécommande multifonction. Sa veilleuse peut fonctionner en mode d'allumage intermittent (Intermittent Pilot Ignition, IPI) ou en mode d'allumage continu sur demande (Continuous Pilot on Demand Ignition, CPI), aussi appelé veilleuse sur demande (Pilot on Demand, POD).

Veillez lire attentivement le manuel avant l'installation et l'utilisation de l'appareil. Une installation, un

**Code du numéro de modèle
(72-DVTE30P-2 / 72-DVTE30N-2)**

72	Numéro d'identification du foyer
DV	Foyer à évacuation directe
T	à évent supérieur
E	Allumage électronique
30	Débit calorifique du gaz naturel en BTU
N ou P	Gaz naturel (kit de conversion au propane offert en option)
	Propane (kit de conversion au gaz naturel offert en option)
-2	Numéro de révision
-ERG	Comprend une façade Eclipse et un ensemble de panneaux en verre céramique réfléchissant la flamme éternelle

CPI vs IPI :

Allumage continu sur demande ou CPI (Continuous Pilot on Demand Ignition) : Dans ce mode, la veilleuse fonctionne en continu, même lorsque le brûleur principal est éteint. Le mode CPI fonctionne selon un cycle de sept jours. Si le brûleur principal n'est pas allumé pendant sept jours consécutifs, la veilleuse s'éteint d'elle-même. Lorsque le brûleur principal est rallumé, le cycle se répète. La veilleuse reste allumée pendant sept jours, même après l'extinction du brûleur principal. Si le brûleur principal est allumé pendant un cycle de sept jours, la minuterie de sept jours est réinitialisée.

Allumage intermittent ou IPI (Intermittent Pilot Ignition) : Dans ce mode d'économie d'énergie, la veilleuse est utilisée seulement lorsque le brûleur est allumé. Cet appareil est livré en mode IPI. Le mode IPI est habituellement le mode souhaité. Cependant, il existe certaines situations où l'utilisation du mode CPI est préférable. Par exemple, dans des climats plus froids, le cadre vitré ou l'avant du foyer pourrait devenir très froid au toucher. Le système Dynamic Start Advantage résoudra la plupart des problèmes rencontrés par les anciens foyers fonctionnant en mode IPI.

Veillez remplir et soumettre la carte de garantie incluse à l'arrière de ce manuel ou en nous visitant au : www.archgard.com/warranty-registration

ÉCHANTILLON DE PLAQUE D'HOMOLOGATION

NE PAS ENLEVER CETTE ÉTIQUETTE

Archgard

FIREPLACES

MODÈLE: 72-DVTE30P-2 (SIT 885 Proflame)
Fabriqué comme propane.

RADIATEUR VENTILE, CIRCULATEUR DU TYPE VENTILATEUR. Testée selon les normes : ANSI Z21.88-2019 / CSA 2.33-2019, CAN/CGA-2.17-M91, CSA – P.4.1-15, CSA C22.2 No.3 - M1998(R.2014).
Ne pas utiliser de filtre à air avec ce foyer au gaz à évacuation. Certifié pour utilisation dans le Canada et les ÉTATS-UNIS.

FOYER AU GAZ À ÉVACUATION. NE PAS UTILISER AVEC DU COMBUSTIBLE SOLIDE.

	NG	LPG
Entrée assignée	20 100 - 30 000 BTU/hr (5,9 - 8,8 kW)	23 000 - 30 000 BTU/hr (6,7 - 8,8 kW)
Pression d'admission	1,6- 3,5 in. W.C. (0,4 - 0,9 kPa)	6,4 - 10,0 in. W.C. (1,6 - 2,5 kPa)
Dimension de l'orifice	#37 DMS (1,65 mm dia.)	#52 DMS (1,62 mm dia.)
Pression d'alimentation (Min - Max)	14,0 in. W.C. (3,5 - 3,5 kPa)	11,0 - 14,0 in. W.C. (2,74 - 3,5 kPa)
Réglage de l'air primaire du brûleur	1/4" (6mm) Ouvrir	1/2" (13mm) Ouvrir
Elevation	0 - 4500 ft (0 - 1372 m)	0 - 4500 ft (0 - 1372 m)
Contrôle du gaz	SIT 885 Proflame II Démarrage dynamique avec POD continu	
Tension électrique	120 V, 60 Hz, Moins que 2 A.	
Cote d'efficacité du foyer (FE)	68,45%	
Ventilateur de remplacement	Le ventilateur ou l'ensemble RF-305-0024 doit être utilisé	
Maintenir propres le brûleur et le compartiment de commande. Voir les instructions relatives à l'installation et au fonctionnement qui accompagnent le radiateur.	Distances minimales entre l'appareil et les combustibles: Côtes, dos & haut impasse: 0po (0 mm) Mur adjacent: 1po (25mm) de la plaque avant 6po (150mm) Manteau: 45po (1143mm) du pied de l'appareil. Tuyaux: Côtes & pied: 1po (25mm), haut: 2po (50mm) Plafond: 84po (2134 mm) du pied de l'appareil.	
Trousse de conversion de combustible optionnel : Voir le manuel	Voir le manuel pour les dimensions et les dégagements supplémentaires	

Il faut que cet appareil soit installé selon les codes locaux, s'il y en a; sinon, suivre le CAN/CGA-B149.1 actuel au Canada et ANSI Z223.1 aux É.-U. Il faut que le raccordement électrique et la mise à la masse soient en conformité avec les codes locaux, s'il y en a; sinon, suivre le CAN/CSA C22.1 actuel au Canada et ANSI/NFPA 70 aux É.-U. Cet appareil est certifié pour l'installation dans une chambre à coucher ou une pièce qui sert de chambre. Cet appareil doit être utilisé uniquement avec le type de gaz indiqué sur la plaque signalétique. Cet appareil peut être installé dans une maison préfabriquée ou mobile (É.-U. seulement) installée à demeure si les règlements locaux le permettent. Voir la notice de l'utilisateur pour plus de renseignements. Cet appareil ne peut pas être utilisé avec d'autres gaz sauf si une trousse de conversion certifiée est fournie.

AVERTISSEMENT: Une installation, un réglage, une modification, une réparation ou un entretien mal effectué peut causer des dommages matériels ou des blessures. Voir la notice de l'utilisateur qui accompagne l'appareil. Pour de l'aide ou des renseignements supplémentaires, consultez un installateur, un technicien agréé ou le fournisseur de gaz. Cet appareil doit être correctement raccordé à un système d'évacuation direct, conformément aux instructions du fabricant.

AVERTISSEMENT : Risque de dommages ou de blessures si l'appareil n'est pas installé selon les instructions du fabricant ou si des pièces autres que celles spécifiquement approuvées avec cet appareil sont utilisées.

AVERTISSEMENT : Ne pas utiliser l'appareil tant que toutes les sections n'ont pas été assemblées et installées selon les instructions du fabricant.

AVERTISSEMENT : Si cet appareil fonctionne sans être raccordé à un système d'évacuation correctement installé et entretenu, ou si le système d'évacuation est modifié, il peut en résulter un empoisonnement au monoxyde de carbone et la mort.

SEULES DES PORTES CERTIFIÉES POUR CET APPAREIL DOIVENT ÊTRE UTILISÉES.
Utiliser uniquement avec l'écran no 72-BS. Suivre les instructions d'installation.

Fabrique au Canada par:
Archgard Industries Ltd.
300 rue Railway, Raymond, AB
03 octobre 2024 303-6800F-05

date de fabrication:




Liste de vérification d'installation

Cette liste de vérification d'installation standard doit être utilisée par l'installateur conjointement avec les instructions contenues dans ce manuel d'installation, mais cette liste ne doit pas remplacer les instructions du manuel.

Client:	_____	Date d'installation:	_____
Adresse d'installation:	_____	Emplacement du foyer:	_____
		Installateur:	_____
Installation de l'appareil:		OUI	SI NON, POURQUOI?
Les plaques coupe-feu pour bardage en vinyle et les brides de clouage latérales sont installées.			
Le foyer est nivelé et fixé de façon stable.			
Système de cheminée :		OUI	SI NON, POURQUOI?
L'installation du système de cheminée est conforme aux schémas.			
Le système de cheminée est installé, assemblé et fixé en place en maintenant les dégagements adéquats.			
Une élévation de 1/4 po par pied est maintenue pour la section horizontale.			
Les terminaisons sont installées et scellées conformément aux exigences locales.			
La terminaison du système d'évacuation directe est le point le plus élevé du système.			
Câblage / Installation électrique		OUI	SI NON, POURQUOI?
Connecté à l'alimentation électrique locale 110/120V selon le code local.			
La mise à la terre électrique de l'appareil a été faite correctement.			
Gaz:		OUI	SI NON, POURQUOI?
L'appareil est-il approprié pour le type de gaz utilisé ?			
Une conversion a-t-elle été effectuée ?			
Test de fuite effectué et pressions d'entrée et du manifold vérifiées ?			
La bonne disposition de l'obturateur d'air a-t-elle été vérifiée?			
Finition		OUI	SI NON, POURQUOI?
Matériaux incombustibles seulement dans les zones incombustibles.			
Les dégagements sont-ils conformes aux exigences du manuel d'installation?			
Les manteaux et/ou projections sont-ils conformes au manuel d'installation?			
Préparation de l'appareil:		OUI	SI NON, POURQUOI?
Les média du brûleur ou jeu de bûches, le cadre vitré et le pare-étincelles ou avant Eclipse sont-ils installés conformément au manuel d'installation?			
Le manuel a été remis au propriétaire.			
Le fonctionnement des ventilateurs			
Commentaires:	_____		

Mise en garde

POUR VOTRE SÉCURITÉ - Avant d'installer ou d'utiliser votre appareil **72-DVTE30-2**, vous devez lire et comprendre ce manuel. Toute installation ou utilisation non conforme à ce manuel d'instructions annulera la garantie et peut être dangereuse.

Cet appareil doit être installé par un monteur d'installations à gaz qualifié et l'installation doit être conforme aux codes d'installation.

Prévoyez les dégagements adéquats autour des ouvertures d'air de la chambre de combustion de l'appareil.

Ne bouchez jamais les ouvertures situées à l'avant de l'appareil.

Prévoyez des dégagements adéquats pour un bon fonctionnement et l'entretien de l'appareil.

Cet appareil doit être raccordé correctement à un système de cheminée approuvé et ne doit pas être raccordé à un conduit de cheminée desservant un autre appareil à combustible solide.

Aucun passage d'air de combustion ou de ventilation ne doit être obstrué.

Prévoyez toujours les dégagements adéquats autour des ouvertures de prise d'air et d'évacuation de l'appareil.

Sécurité

En raison des températures élevées, cet appareil doit être situé à l'écart des zones passantes, des meubles et des rideaux.

Les enfants et les adultes doivent être avisés des risques liés aux surfaces à haute température pour la peau et les vêtements.

Pour une installation sur un tapis, des tuiles, ou d'autres matériaux combustibles autres qu'un plancher en bois, l'appareil doit être installé sur un panneau en métal ou en bois dont les dimensions sont supérieures à la largeur et la profondeur complètes de l'appareil.

Surveillez bien les jeunes enfants lorsqu'ils sont dans la pièce où se trouve l'appareil. Les bambins, les jeunes enfants et autres peuvent être sujets à des brûlures par contact accidentel. Une barrière physique est recommandée s'il y a des personnes à risque dans la maison. Pour restreindre l'accès à l'appareil de chauffage, installez une barrière de sécurité ajustable pour éloigner les bambins, les jeunes enfants et autres personnes à risque, des lieux et des surfaces chaudes.

Ne jamais entreposer ou placer de matériaux combustibles, d'essence ni aucun autre liquide ou gaz inflammable près de l'appareil. Les vêtements et autres matériaux combustibles ne doivent pas être posés sur l'appareil ni près de celui-ci.

AVERTISSEMENT : N'utilisez pas cet appareil avec la vitre retirée, cassée ou fissurée. Le remplacement de la vitre doit être effectué par un technicien d'entretien qualifié. Ne frappez et ne cognez pas la vitre.

Tout pare-étincelles ou garde retiré pour l'entretien doit être réinstallé avant d'utiliser l'appareil.

L'installation et les réparations doivent être faites par un technicien d'entretien qualifié. Cet appareil doit être inspecté avant l'utilisation et au moins une fois l'an par un technicien d'entretien qualifié. Un nettoyage plus fréquent peut être requis en milieu poussiéreux avec tapis, literies, etc. Il importe de tenir propres tout compartiment de contrôle, brûleur et passage de circulation d'air de l'appareil.

N'utilisez jamais de combustible solide (bois, charbon, papier, carton, etc.) avec cet appareil.

Gardez les compartiments de contrôle et du brûleur propres.

N'utilisez pas cet appareil si une partie a été en contact avec l'eau. Appelez immédiatement un technicien d'entretien qualifié pour faire inspecter cet appareil et pour remplacer toute pièce du système de contrôle ou de réglage de gaz, qui aurait été en contact avec l'eau.

Proposition 65 de la Californie Avertissement: Ce produit peut vous exposer à des produits chimiques, dont le monoxyde de carbone, un sous-produit de la combustion du carburant évacué de l'extérieur, que l'État de Californie sait que ce produit peut provoquer le cancer, des anomalies congénitales ou d'autres troubles de la reproduction. . Pour plus d'informations, visitez le site www.P65Warnings.ca.gov.

Chaque foyer à gaz Archgard est vérifié et testé par le fabricant avant d'être emballé, expédié à nos détaillants et finalement installé chez vous. Avant de laisser cet appareil au client, l'installateur doit vérifier que l'appareil fonctionne correctement et que le système électrique est en bon état de fonctionner. La Liste de vérification d'installation doit être utilisée pour assurer une installation adéquate de ce foyer à gaz, et pour noter toute déviation à une installation typique.

Toute altération de ce produit pouvant créer des dépôts de carbone ou de suie, et causer des dommages ou nécessiter un nettoyage, n'est pas sous la responsabilité du fabricant.

Certification de l'appareil

Cet appareil est homologué par QAI Laboratories Inc. selon ces normes américaines et canadiennes sur les appareils à gaz :

- ANSI Z21.88-2019 / CSA 2.33-2019, Vented Gas Fireplace Heaters,
- CAN/CGA-2.17-M91(R2104), Gas-Fired Appliances for Use at High Altitudes,
- CSA – P.4.1-15 – Méthode d'essai pour mesurer l'efficacité annuelle des foyers,
- CSA C22.2 No.3 - M1998(R.2014) - Norme de sécurité sur l'électricité La plaque d'homologation est fixée au bas et à droite de l'appareil

État du Massachusetts: Cet appareil a été fabriqué conformément au code du Massachusetts 248 CMR 5.00. Code d'approbation: **G1-0319-387**. (https://licensing.reg.state.ma.us/pubLic/pl_products/pb_pre_form.asp).

Veillez contacter Archgard Industries Ltd., pour toute question concernant la certification de cet appareil.

Codes d'installation

Cet appareil doit être installé par un installateur d'appareils à gaz qualifié. L'installation doit être conforme aux codes du bâtiment locaux s'il y en a, sinon à la dernière édition du National Fuel Gas Code, ANSI Z223.1/NFPA 54 (États-Unis), ou du Code d'installation du gaz naturel et du propane, CAN/CSA B149.1 (Canada). Les connexions électriques et la mise à la terre doivent être conformes aux codes locaux, ou à la dernière édition du National Electrical Code, ANSI/NFPA No. 70-1987 (États-Unis), ou du Code canadien de l'électricité, CSA C22.1 (Canada).

Nous recommandons de confier l'installation et l'entretien de nos foyers à gaz à des professionnels certifiés par le NFI (National Fireplace Institute®, É.-U.), le WETT (Wood Energy Technical Training, Canada) ou l'APC (Association des professionnels du chauffage, au Québec).

Spécifications

	Gaz naturel (GN)	Propane (GPL)
Pression au manifold	1,6 - 3,5 po c.e (0,4 - 0,9 kPa)	6,4 - 10,0 po c.e (1,6 - 2,5 kPa)
Pression d'alimentation Min. Pression d'alimentation Max.	5,0 po c.e (1,2 kPa) 14,0 po c.e (3,5 kPa)	11,0 po c.e (2,74 kPa) 14,0 po c.e (3,5 kPa)
Taille de l'orifice	#37 DMS (2,65 mm dia.)	#52 DMS (1,62 mm dia.)
Débit calorifique	20 100 - 30 000 BTU/hr (5,9 - 8,8 kW)	23 000 - 30 000 BTU/hr (6,7 - 8,8 kW)
Efficacité du foyer (P.4) (FE - Fireplace Efficiency)	68,45%	
Rendement en régime permanent (P.4)	68,49%	
Alimentation électrique	120 VAC, 60Hz moins de 2 A.	
Contrôle de gaz	SIT 885 Proflame II Dynamic Start Advantage avec mode d'allumage continu sur demande (CPI)	
Altitude	0-4 500 pi (0 - 1 372 M)	
Ouverture d'air primaire	0,25 po (6 mm) d'ouverture	0,5 po (13 mm) OPEN

Installations à haute altitude

Si cet appareil est installé à plus de 4500 pieds (1372 m) au-dessus du niveau de la mer, l'appareil doit être correctement recalibré («de-rated») et installé conformément aux codes locaux s'il y en a, sinon à la dernière édition du National Fuel Gas Code, ANSI Z223.1/NFPA 54 (États-Unis), ou du Code d'installation du gaz naturel et du propane CAN/CGA-B149.1 (Canada).

Raccordements de gaz

Avant de raccorder cet appareil à la conduite d'alimentation de gaz, vérifiez que votre appareil est conçu pour le type de gaz que vous envisagez utiliser. Le type de gaz à utiliser est indiqué sur la plaque d'homologation et aussi sur la vanne de contrôle de gaz de l'appareil.

Pour une installation adéquate, vous devez assurer les dégagements spécifiés et vérifier les raccords de gaz. **Vérifiez qu'aucun des raccords de gaz ne fuit.**

Après avoir fixé le foyer à la charpente, faites installer la conduite d'alimentation de gaz jusqu'au foyer à bois par votre fournisseur de gaz ou un monteur d'installation à gaz qualifié. Cette conduite de gaz doit être dimensionnée correctement et installée conformément aux codes d'installation. Juste en amont du raccord d'alimentation, l'installateur doit installer un robinet d'arrêt manuel accessible. En raccordant la conduite d'alimentation au robinet de gaz, l'installateur doit installer un support empêchant tout mouvement du robinet de gaz. Si le robinet n'est pas supporté en raccordant la conduite d'alimentation, le robinet peut bouger et causer un «bris» dans la conduite d'alimentation du brûleur. De tels dommages ne sont pas couverts par la garantie du fabricant.

MISE EN GARDE : Cet appareil et son robinet d'arrêt individuel doivent être débranchés de la tuyauterie d'alimentation de gaz durant les essais de pressurisation de ce système, lorsque la pression d'essai est supérieure à 1/2 psig (3,5 kPa). Cet appareil doit être isolé de la tuyauterie d'alimentation de gaz, en fermant son robinet d'arrêt manuel individuel durant les essais de pressurisation de la conduite de gaz, lorsque la pression d'essai est inférieure ou égale à 1/2 psig (3,5 kPa). Le fait de ne pas débrancher ou isoler l'appareil durant une vérification de pression peut endommager la vanne de contrôle de gaz (et le robinet d'arrêt manuel) de l'appareil. Ces dommages ne sont pas couverts par la garantie du fabricant.

Réglages de pression du GAZ NATUREL :

La pression d'alimentation d'entrée (ou pression de ligne) doit être au minimum de 5,0 po c.e. (1,24 kPa) et au maximum de 14,0 po c.e. (3,48 kPa). L'orifice est de taille #37 DMS (2,65 mm).

* (DMS = Drill Material Size)

ÉLÉVATION	DÉBIT CALORIFIQUE
0 - 4500 pieds (0 - 1372 M)	30 000 BTU/hr (8,8 kW)
4500 pieds (1372 M) et plus	30 000 BTU/hr (8,8 kW) moins 4% par 1000 pieds (305 m) au-dessus du niveau de la mer.

Veuillez contacter votre fournisseur local pour connaître la taille d'orifice appropriée à votre installation.

Propane Pressure Settings:

La pression d'alimentation d'entrée (ou pression de ligne) doit être au minimum de 11,0 po c.e. (2,8 kPa) et au maximum de 14,0 po c.e. (3,48 kPa). L'orifice est de taille #52 DMS (1,62 mm).

* (DMS = Drill Material Size)

ÉLÉVATION	DÉBIT CALORIFIQUE
0 - 4500 pieds (0 - 1372 M)	30 000 BTU/hr (8,8 kW)
4500 pieds (1372 M) et plus	30 000 BTU/hr (8,8 kW) moins 4% par 1000 pieds (305 m) au-dessus du niveau de la mer.

Veuillez contacter votre fournisseur local pour connaître la taille d'orifice appropriée à votre installation.

Vérification du débit calorifique (pour recalibrage à haute altitude)

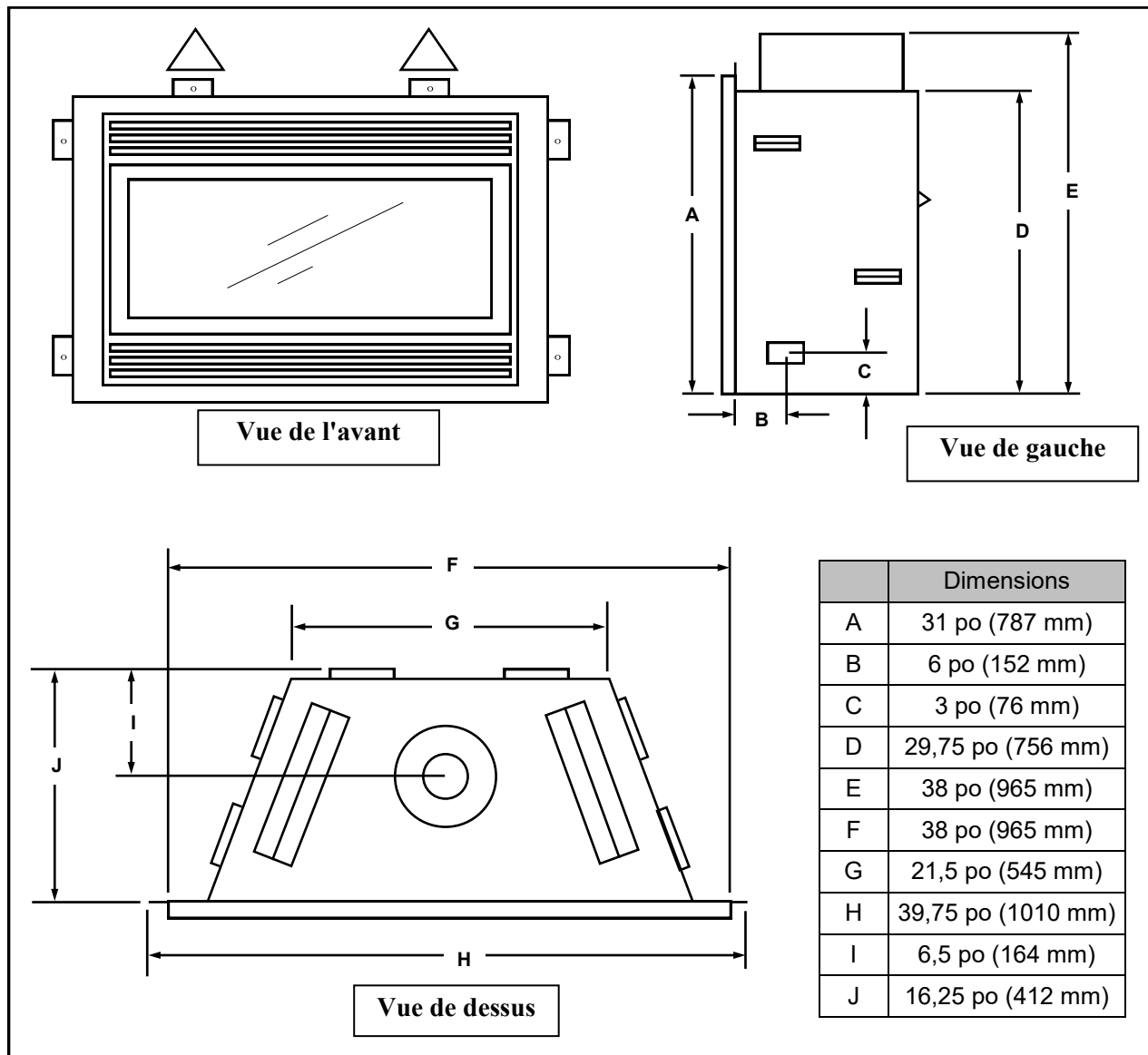
IMPORTANT: LE DÉBIT CALORIFIQUE DOIT TOUJOURS ÊTRE VÉRIFIÉ LORS DU PREMIER FEU DE L'APPAREIL.

Avant de commencer, éteignez tous les autres appareils à gaz, incluant toute veilleuse à allumage continu. Allumez le foyer et attendez 15 minutes. Chronométrez le temps requis pour brûler 1 pied cube de gaz mesuré au compteur. Vérifiez avec le fournisseur de gaz la valeur calorifique (en BTU/pi³) du gaz à votre altitude. Le débit calorifique (BTU/h) est le débit de gaz multiplié par sa valeur calorifique (pieds cubes/heure x BTU par pied cube). Note : Ce calcul vaut pour un compteur de gaz sec à 1/2 psi. Si vous utilisez un compteur de gaz sec à 2 psi, l'appareil donnera un débit calorifique inférieur car le calcul doit être corrigé pour tenir compte de la pression de gaz supérieure au compteur. Si l'appareil fonctionne au-dessus du débit calorifique spécifié, contactez votre détaillant autorisé Archgard. La formule qui suit donne une valeur approximative car elle ne fait aucune correction pour la température et la pression.

Formule de calcul approximatif :

3600	X	valeur calorifique du gaz en BTU/pi ³	= débit calorifique	BTU
temps pour brûler 1 pi ³ de				hr

Dimensions du foyer



Dégagements des matériaux combustibles

ARRIÈRE	0 po aux pièces d'espacement
CÔTÉS	0 po aux pièces d'espacement
DESSUS	0 po aux pièces d'espacement
BAS	0 po
MUR LATÉRAL ADJACENT	1 po (25 mm) au côté de la façade
MANTEAU	Voir le schéma
CHEMINÉE	1 po (25 mm) à la surface latérale et inférieure extérieure, 2 po (50 mm) à la surface supérieure extérieure.

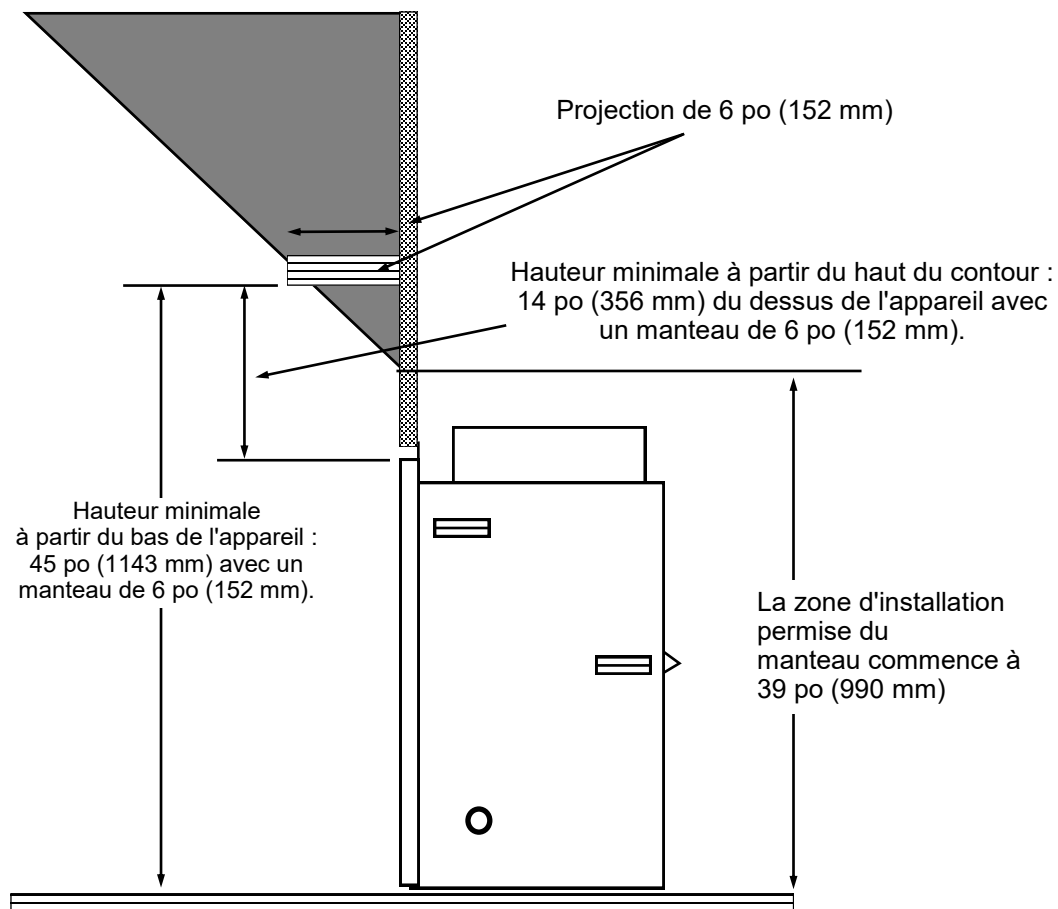
Dégagements du manteau

NOTE:

Les doucines et les moulures en bois à profil bas installées au-dessus de l'appareil ne sont pas considérées comme des manteaux.

Ainsi, des saillies de 1 po (25 mm) ou moins sur la face supérieure du manteau sont acceptables.

Un manteau combustible peut être installé dans la zone ombragée. Pour chaque pouce (25 mm) de hauteur de dégagement, le manteau peut être prolongé horizontalement de 1 po (25 mm).



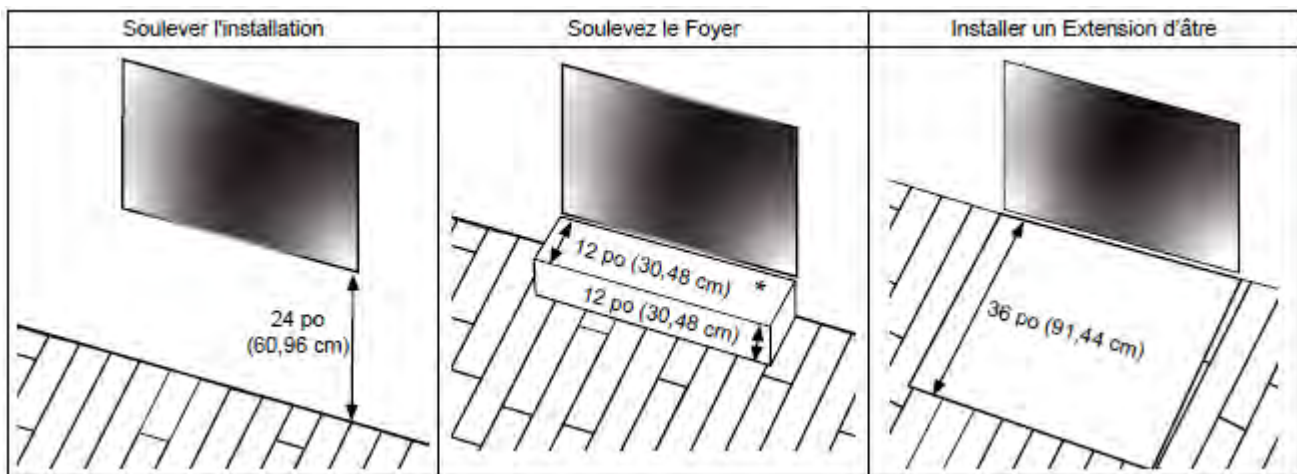
Matériaux de revêtement de sol sensibles à la chaleur

Les foyers Archgard sont des produits de chauffage conçus pour produire une grande quantité de chaleur radiante et convective. Les dégagements spécifiés ci-dessus sont censés être des distances de dégagement minimales par rapport aux matériaux combustibles. Cependant, le revêtement de sol directement adjacent aux dégagements minimaux du foyer peut atteindre des températures allant jusqu'à 180 °F (82 °C) ou plus selon l'installation.

Veillez vérifier auprès de votre fabricant de revêtement de sol les tolérances de température, car certains matériaux, comme le vinyle, ont tendance à être plus sensibles aux températures supérieures à la température ambiante moyenne et peuvent être endommagés ou déformés s'ils sont exposés à la chaleur.

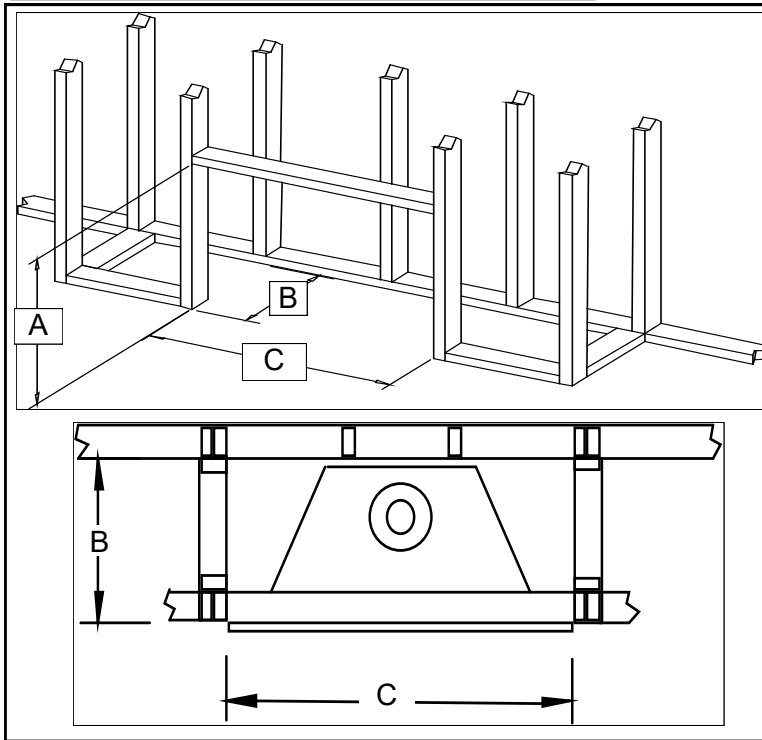
Nous vous recommandons de tester tout matériau de revêtement de sol pour vous assurer qu'il peut résister aux températures générées par ce foyer. Si les tolérances du matériau de revêtement de sol ne sont pas connues ou ne sont pas capables de résister aux températures générées par ce foyer, installez un coussin chauffant fabriqué dans un matériau non sensible à la chaleur ou ajustez les dégagements par rapport aux matériaux sensibles à la chaleur, comme indiqué ci-dessous.

Remarque : les dégagements indiqués correspondent à la largeur de la porte du foyer. Les dimensions indiquées sont uniquement à titre indicatif et ne peuvent pas tenir compte de tous les matériaux de revêtement de sol. Les dimensions indiquées ne remplacent pas les dégagements du foyer pour ce produit. Maintenez toujours les dégagements par rapport aux matériaux combustibles comme indiqué sur la page précédente.



* Utilisez la distance la plus grande par rapport aux dégagements du foyer.

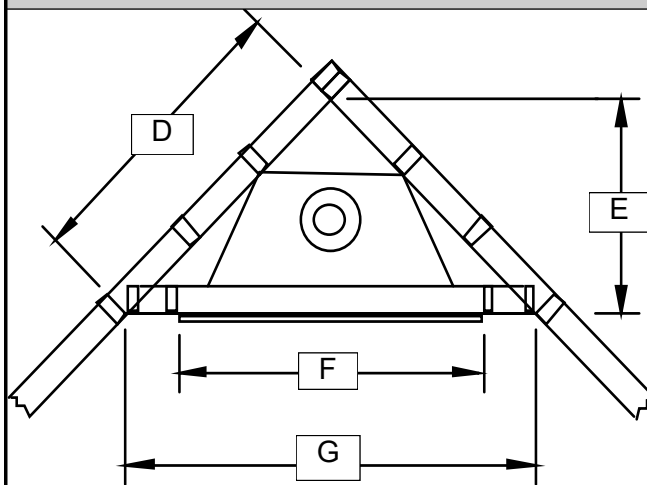
DIMENSIONS DE L'ENCADREMENT



Dimensions	
A	* 38 po (965 mm)
B	16.25 po (412 mm)
C	38 po (965 mm)

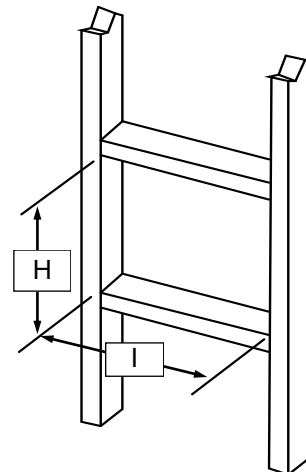
* Cette dimension permet au sommet du foyer de passer dans l'ouverture. Pour plus de stabilité, un montant en acier peut être ajouté à l'arrière de la bride de clouage du dessus du foyer après son installation.

Installation en coin typique



DIMENSIONS	
D	39.125 po (994 mm)
E	27.625 po (700 mm)
F	38 po (965 mm)
G	55.25 po (1403 mm)

CADRE DE TERMINAISON

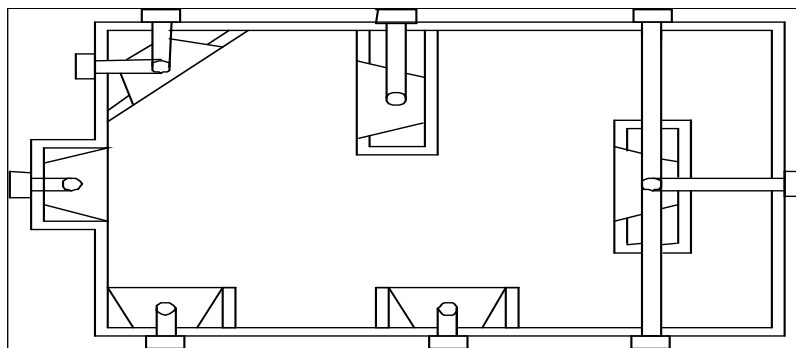


DIMENSIONS	
H	11 po (279 mm)
I	10 po (254 mm)

NOTE: Assurez-vous d'inclure une élévation de 1/4" (6 mm) par 12" (305 mm) de longueur horizontale

EMPLACEMENT DU FOYER AU GAZ

Cet appareil doit être installé dans un endroit libre de toute plomberie, de tout câblage électrique et de tout conduit de chauffage ou de climatisation. Choisissez un emplacement qui permettra d'installer le système d'évacuation et d'y accéder. Consultez la section **EMPLACEMENTS DE TERMINAISON AUTORISÉS** de ce manuel. **Le foyer peut être installé n'importe où, à condition de respecter les dégagements appropriés par rapport aux combustibles, aux conduits d'air conditionné, au câblage électrique et à la plomberie. Choisissez un emplacement accessible pour le système d'évacuation. Consultez la section Emplacements de terminaison autorisés de ce manuel. Lorsque l'appareil est installé directement sur un tapis, une dalle de vinyle ou tout autre matériau combustible, autre qu'un plancher de bois, l'appareil doit être placé sur un panneau de métal ou de bois s'étendant sur toute la largeur et la profondeur de l'appareil.**



NOTE:

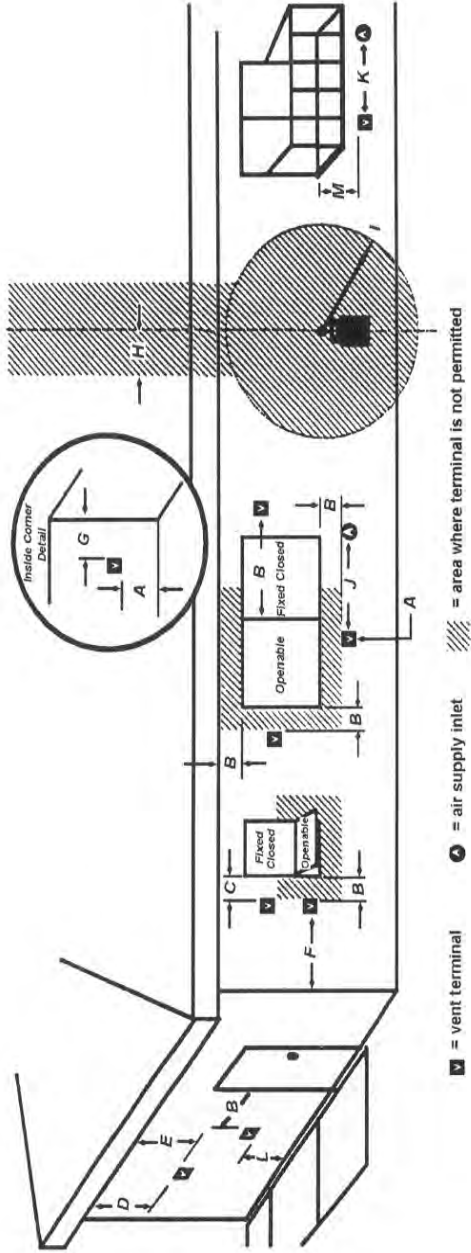
Voir le Guide pour le parcours de la cheminée pour connaître les configurations maximales et minimales du système d'évacuation.

EMPLACEMENT DE LA TERMINAISON

Consultez la section **EMPLACEMENTS DE TERMINAISON AUTORISÉS** pour déterminer un emplacement approprié pour la terminaison de l'évent.

1. Dans les régions à fortes chutes de neige, assurez-vous que la terminaison de l'évent est située de manière à ne pas être bloquée par les chutes de neige et les activités de déneigement.
2. Installez la terminaison de l'évent à l'écart des plantes, des buissons ou de tout autre objet qui pourrait gêner ou obstruer le flux d'air autour de la terminaison.
3. **N'ENCASTREZ PAS** la terminaison de l'évent dans les murs, les bardages et les jardinières.
4. Les terminaisons d'évent situées à moins de 7 pi (2,13 m) du niveau du sol ou à tout endroit présentant un risque de brûlure pour les passants, comme les patios et les balcons, doivent être protégées par une cage de terminaison approuvée. Si vous utilisez le système d'évacuation Archgard, commandez la pièce n° C-1

Emplacements de terminaison autorisés



= vent terminal
 = air supply inlet
 = area where terminal is not permitted

	Installations au Canada (1)	Installations aux É.-U.	Installations au Canada (1)	Installations aux É.-U. (2)
A= Dégagement au-dessus du niveau du sol, d'une véranda, galerie, terrasse ou d'un balcon	12 pouces (30 cm)	12 pouces (30 cm)	J= Dégagement de l'entrée d'alimentation d'air non mécanique au bâtiment ou de l'entrée d'air de combustion de tout autre	12 pouces (30 cm) 9 pouces (23 cm)
B= Dégagement d'une fenêtre ou porte ouvrable	12 pouces (30 cm)	12 pouces (30 cm)	K= Dégagement de l'entrée d'alimentation d'air mécanique	6 pieds (1.83 m) 3 pieds (91 cm) au-dessus - si dans les 10 pieds (3 m) horizontalement.
C= Dégagement d'une fenêtre fermée en permanence	*	*	L= Dégagement au-dessus d'un trottoir pavé ou d'une entrée pavée située sur un terrain public	7 pieds (2.13 m) + *
D= Dégagement vertical d'un soffite ventilé, situé au-dessus de la terminaison, à une distance horizontale de 2 pieds (61 cm) à partir du milieu de la terminaison	*	*	M= Dégagement sous une véranda, une galerie, une terrasse ou un balcon	12 pouces (30 cm) ++ *
E= Dégagement d'un soffite non ventilé	*	*		
F= Dégagement d'un coin extérieur	*	*		
G= Dégagement d'un coin intérieur	9 pouces (22,5 cm)	9 pouces (22,5 cm)		
H= Dégagement horizontal à partir de l'axe central du régulateur, au-dessus du dispositif compteur/régulateur	3 pieds (91 cm) jusqu'à une hauteur maximale de 15 pieds (4,5m) au-dessus du dispositif compteur/régulateur.	*		
L= Dégagement de la sortie d'évacua-	3 pieds (91 cm)	*		

(1) Conformément au *CSA B149.1, Natural Gas and Propane Installation Code* en vigueur. Conformément au *ANSI Z223.1/NFPA 54, National Fuel Gas Code* en vigueur.
 (+) Un conduit d'évacuation ne doit pas se terminer directement au-dessus d'un trottoir ou d'une entrée pavée, situés entre deux habitations unifamiliales et desservant ces deux habitations.
 (++) Permis seulement si l'espace sous la véranda, la galerie, la terrasse ou le balcon est complètement ouvert sur au moins deux côtés, au-dessus du plancher.
 (*) Pour les dégagements non spécifiés dans les codes *ANSI Z223.1/NFPA 54* et *CSA B149.1*, les dégagements doivent être conformes aux codes d'installation locaux et aux exigences du fournisseur de gaz.

COMPOSANTS D'ÉVENT APPROUVÉS

L'appareil ne fonctionnera pas s'il n'est pas raccordé à un système d'évacuation approprié. Seuls les systèmes d'évacuation directe fournis par Archgard Industries ou les systèmes d'évacuation directe Simpson Dura-Vent munis de l'adaptateur approprié peuvent être utilisés pour cet appareil, selon les directives de ventilation contenues dans ce manuel.

NOTE: Seuls les composants du système d'évacuation mentionnés ci-dessous sont approuvés pour le modèle 72-DVTE30-2.

NUMÉRO DE PIÈCE	DESCRIPTION
999-DV-TVK3	Kit de gaine flexible Archgard avec longueur de conduit de 36 po (914 mm) (comprend 999-DV-HTC)
999-DV-TVK5	Kit de gaine flexible Archgard avec longueur de conduit de 60 po (1,52 m) (comprend 999-DV-HTC)
999-DV-DV-HTC	Tête de terminaison horizontale Archgard uniquement
999-DV-SC	Cage de sécurité Archgard pour tête de terminaison horizontale (999-DV-HTC)
999-DV-VSD	Plaque coupe-feu Archgard pour bardage en vinyle
999-DV-SDA	Adaptateur universel, Simpson Dura-Vent/Flexible
DV-GS	Système d'évacuation Simpson Dura-Vent

RACCORDEMENT DU SYSTÈME D'ÉVACUATION

Pour une performance optimale et sûre, suivez les instructions générales suivantes :

- N'utilisez que les systèmes et composants d'évacuation directe Archgard ou Simpson Dura-Vent.
- **Maintenez un dégagement minimum de 1 po (25 mm) entre les combustibles et les parois extérieures des événements verticaux et un dégagement minimum de 1 po (25 mm) sur les côtés et le bas. Maintenez un dégagement minimum de 2 po (50 mm) sur les parois supérieures des événements horizontaux.**
- Respectez les codes locaux en vigueur relatifs à l'installation de ce type d'appareil à gaz.
- **Respectez les schémas contenus dans ce manuel.**
- Placez les pièces d'espacement entre la gaine interne de 4 po (101 mm) et la gaine externe de 7 po (178 mm) à des intervalles de 3 pi (915 mm) (système d'évacuation directe Archgard SEULEMENT).
- **Veillez à ce qu'il n'y ait jamais d'inclinaison des événements horizontaux vers le bas, en direction de la terminaison.**
- **Maintenez une élévation minimale de ¼ po (6 mm) pour chaque pied linéaire (305 mm) d'évent horizontal.**
- Pour les conduits horizontaux, utilisez uniquement une terminaison d'évent approuvée et fournie par Archgard Industries (pièce n° 999-DV-HTC) ou un chapeau de terminaison Simpson Dura-Vent.
- Pour les conduits verticaux, utilisez uniquement un chapeau de terminaison Simpson Dura-Vent
- **Pour éviter tout affaissement des événements horizontaux, utilisez un support tous les 3 pi (915 mm).**

Veillez suivre les instructions à la lettre pour obtenir des performances optimales de l'appareil, empêcher la formation de suie et éviter d'avoir à faire appel à un technicien.

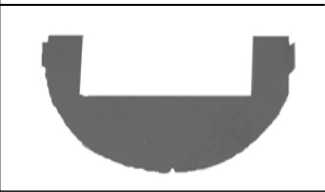
SYSTÈME D'ÉVACUATION - PLACEMENT DU RESTRICTEUR

PLACEMENT DU RESTRICTEUR POUR INSTALLATIONS AVEC ÉVACUATION PAR LE TOIT SEULEMENT

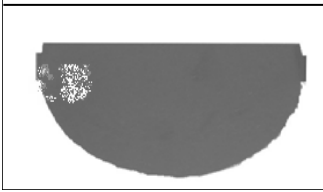
AVERTISSEMENT: Ces restricteurs ne doivent être installés dans le système d'évacuation que si la hauteur verticale de l'évacuation dépasse 10 pi. Le restricteur numéro 1 ci-dessous est nécessaire si le système d'évacuation se situe entre 10 pi et 18 pi et le restricteur numéro 2 ci-dessous est nécessaire si le système d'évacuation dépasse 18 pi. **Le non-respect de cette consigne peut provoquer des conditions de ventilation dangereuses et entraîner des blessures, des dommages matériels ou la mort.**

NE PAS UTILISER DE RESTRICTEUR AVEC LES SYSTÈMES D'ÉVACUATION HORIZONTALE

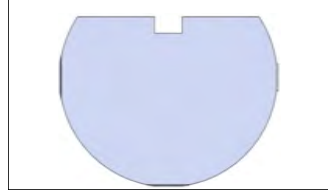
Restricteur numéro 1
Système d'évacuation par le toit de plus de 10 pi



Restricteur numéro 2
Système d'évacuation par le toit de plus de 18 pi



Restricteur numéro 3
Système d'évacuation par le toit de plus de 35 pi



NOTE: Les restricteurs sont conçus pour réduire le tirage vertical des terminaisons d'évent, ce qui réduira la vitesse de l'air de combustion entrant sans affecter la veilleuse permanente ou l'efficacité de l'appareil.

Système Simpson Dura-Vent
Pour les terminaisons Simpson Dura-Vent, le restricteur s'insère dans la section du conduit d'évacuation prévue à cet effet.



Système Simpson Dura-Vent

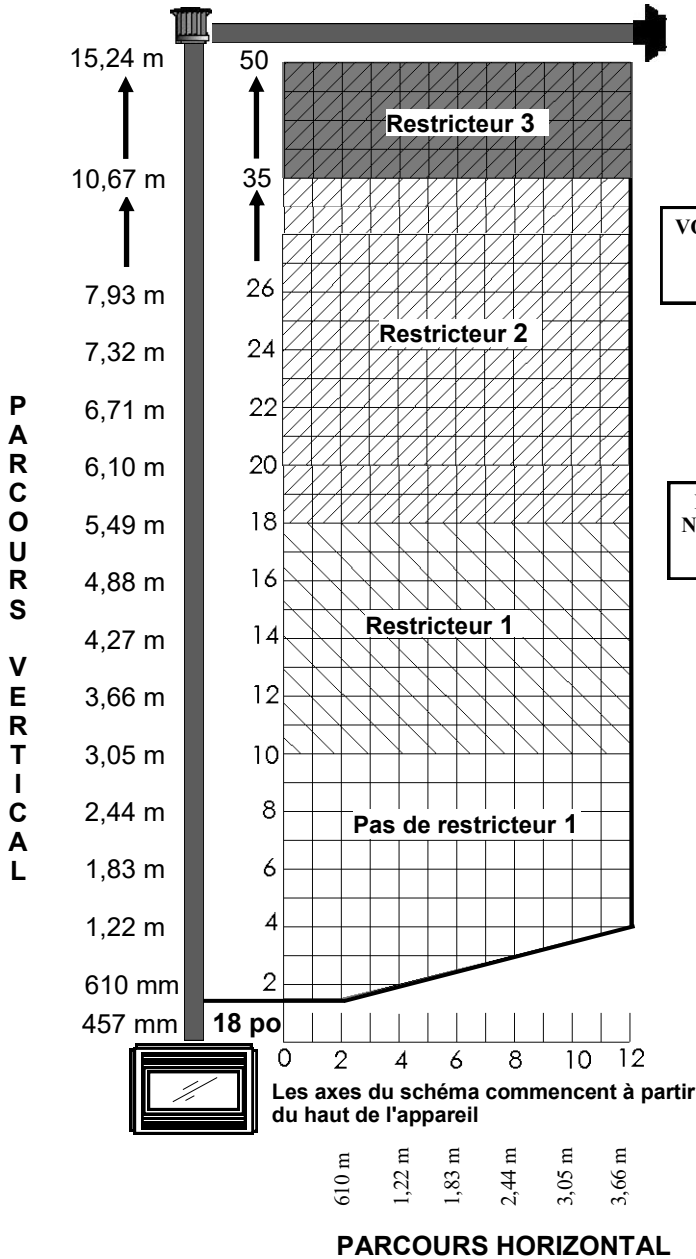
Système Archgard
Pour les terminaisons Archgard, le restricteur est placé sur le conduit d'évacuation de l'appareil.



Système Archgard

Guide pour le parcours de la cheminée

L'appareil ne fonctionnera pas s'il n'est pas raccordé à un système d'évacuation approprié. Cet appareil ne peut utiliser qu'un système d'évacuation directe approuvé par Archgard, ou un système d'évacuation directe Simpson Dura-Vent avec l'adaptateur Archgard 999-DV-SDA.



VOIR PAGE 14 POUR LA FORME ET L'EMPLACEMENT DU RESTRICTEUR

NOTE: AUCUNE INSTALLATION N'EST AUTORISÉE EN DEHORS DE CES LIMITES

- Hauteur minimale de 18 po requise.
- Le schéma est pour une installation avec un coude de 90°, avec une élévation verticale minimale de 1/4 po (6 mm) par pied courant de longueur horizontale.
- Pour chaque 90° ou deux 45° supplémentaires, ajouter un pied de hauteur.
- Un maximum de trois coudes à 90°, ou l'équivalent, est autorisé dans le système.
- Une longueur droite minimale de 2 pi (610 mm) doit être maintenue entre les coudes.

ÉVACUATION PAR LE TOIT AVEC TERMINAISON VERTICALE

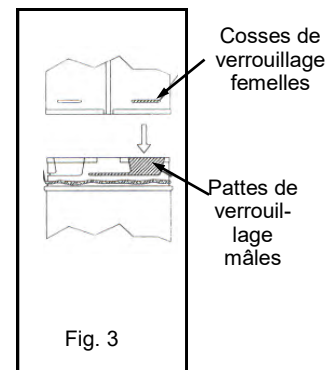
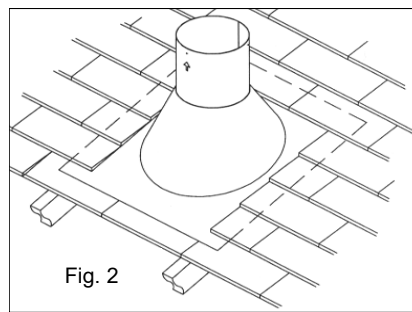
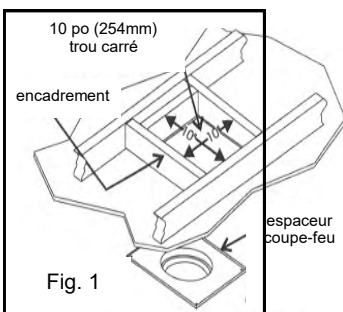
Utilisez les chapeaux de système d'évacuation directe homologués Simpson Dura-Vent pour les systèmes d'évacuation verticale (par le toit).

Veillez suivre les instructions à la lettre pour obtenir des performances optimales de l'appareil, empêcher la formation de suie et éviter d'avoir à faire appel à un technicien.

SYSTÈME D'ÉVACUATION - TERMINAISON VERTICALE AVEC CONDUIT DURA-VENT SIMPSON SEULEMENT

Le 72-DVTE30-2 peut être ventilé verticalement en utilisant le système d'évacuation directe Simpson Dura-Vent. Pour une installation utilisant exclusivement le système Simpson Dura-Vent, l'adaptateur Archgard 999-DV-SDA doit être raccordé à la sortie d'évacuation supérieure du foyer au gaz Optima 72.

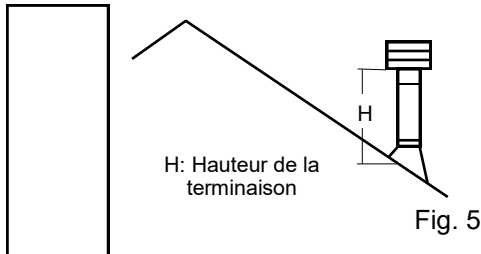
1. Maintenez un dégagement (espace d'air) de 1 po (25 mm) aux matériaux combustibles lorsque vous traversez des plafonds, des murs, des toits, des enceintes, des chevrons de grenier ou tout autre surface combustible à proximité. Ne remplissez pas les espaces d'air avec un isolant. Consultez la **page 16** (Guide pour le parcours de la cheminée) pour connaître l'élévation verticale maximale du système d'évacuation.
2. Placez le foyer au gaz à l'endroit souhaité. Faites descendre un fil à plomb du plafond jusqu'à l'emplacement de la sortie du conduit de l'appareil et marquez l'endroit où l'évent pénétrera dans le plafond. Percez un petit trou à cet endroit. Ensuite, faites tomber un fil à plomb du toit jusqu'au trou précédemment percé dans le plafond, et marquez l'endroit où l'évent pénétrera dans le toit.
NOTE: Prenez en compte les éléments porteurs lors du choix d'emplacement de l'appareil pour éviter de les couper.
3. Un espaceur coupe-feu doit être installé dans le plancher ou le plafond de chaque étage. Pour installer l'espaceur coupe-feu dans un plafond plat, découpez un trou carré de 10 po (254 mm). Encadrez le trou comme indiqué à la Figure 1 et installez le coupe-feu.
4. Assemblez les conduits et les coudes nécessaires pour atteindre l'adaptateur de l'appareil (999-DV-SDA), tel que décrit dans le Guide de parcours de la cheminée. Assurez-vous que tous les conduits Simpson Dura-Vent et/ou les gaines flexibles sont raccordés et scellés correctement.
5. Découpez un trou dans le toit centré sur le petit trou de perçage placé dans le toit comme indiqué à l'étape 2.
6. Le trou doit être d'une taille suffisante pour répondre aux exigences minimales pour chaque combustible de 1 po (25 mm). Glissez le solin sous les bardeaux (les bardeaux doivent recouvrir la moitié du solin) comme indiqué sur la Figure 2.
7. Continuez à assembler les conduits et/ou les gaines flexibles.
8. Assurez-vous que l'évent est vertical et fixez la base du solin au toit à l'aide de clous à toiture. Glissez le collier de solin sur la section et scellez avec un mastic.
9. Installez le chapeau de terminaison vertical en le tournant pour le verrouiller.



SYSTÈME D'ÉVACUATION - TERMINAISON VERTICALE AVEC CONDUIT DURA-VENT SIMPSON SEULEMENT

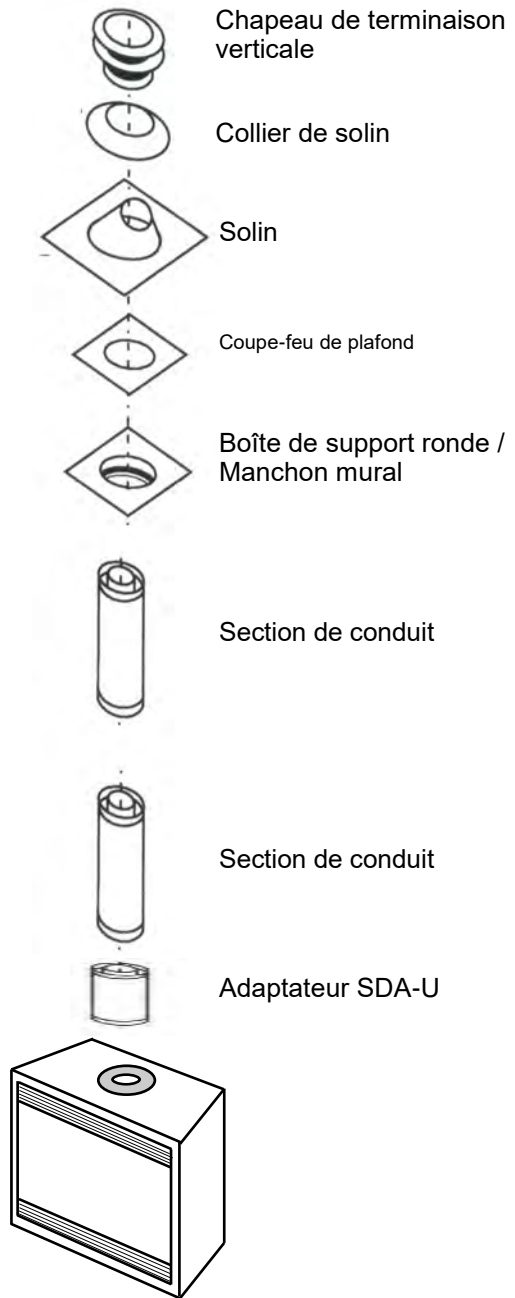
NOTE:

- Il est souhaitable d'utiliser des conduits galvanisés au-dessus de la ligne de toiture en raison de leur plus grande résistance à la corrosion. Continuez à ajouter des sections de conduit tout au long du solin jusqu'à ce que la hauteur du chapeau d'évent réponde aux exigences de hauteur minimale spécifiées à la Figure 5. ou aux codes locaux.
- Pour les toits à forte pente, la hauteur verticale doit être augmentée. Le vent fort, les arbres ou les lignes de toit des voisins peuvent être à l'origine d'un mauvais tirage ou d'un tirage vers le bas. L'augmentation de la hauteur de la terminaison peut résoudre les problèmes de tirage dans de tels cas. N'OUBLIEZ PAS de vérifier que vous êtes dans les limites de la hauteur verticale maximale, et que vous placez les restricteurs d'évent appropriés comme indiqué dans le Guide pour le parcours de la cheminée de ce manuel.
- Le conduit doit être encoffonné lorsqu'il traverse des espaces de rangement ou des placards.



Pente du toit	H min.	
Plat à 7/12	2 pieds	0,61 mètres
Plus de 7/12 à 8/12	2 pieds	0,61 mètres
Plus de 8/12 à 9/12	2 feet s	0,61 mètres
Plus de 9/12 à 10/12	2,5 pieds	0,76 mètres
Plus de 10/12 à 11/12	3,25 pieds	1,00 mètres
Plus de 11/12 à 12/12	4 pieds	1,22 mètres
Plus de 12/12 à 14/12	5 pieds	1,52 mètres
Plus de 14/12 à 16/12	6 pieds	1,83 mètres
Plus de 16/12 à 18/12	7 pieds	2,13 mètres
Plus de 18/12 à 20/12	7,5 pieds	2,29 mètres
Plus de 20/12 à 21/12	8 pieds	2,44 mètres

Configuration typique d'un évent vertical avec système d'évacuation directe Simpson Dura-Vent.



Les composants du système d'évacuation Simpson Dura-Vent sont indiqués à la page 22

SYSTÈME D'ÉVACUATION - TERMINAISON VERTICALE AVEC GAINÉ FLEXIBLE

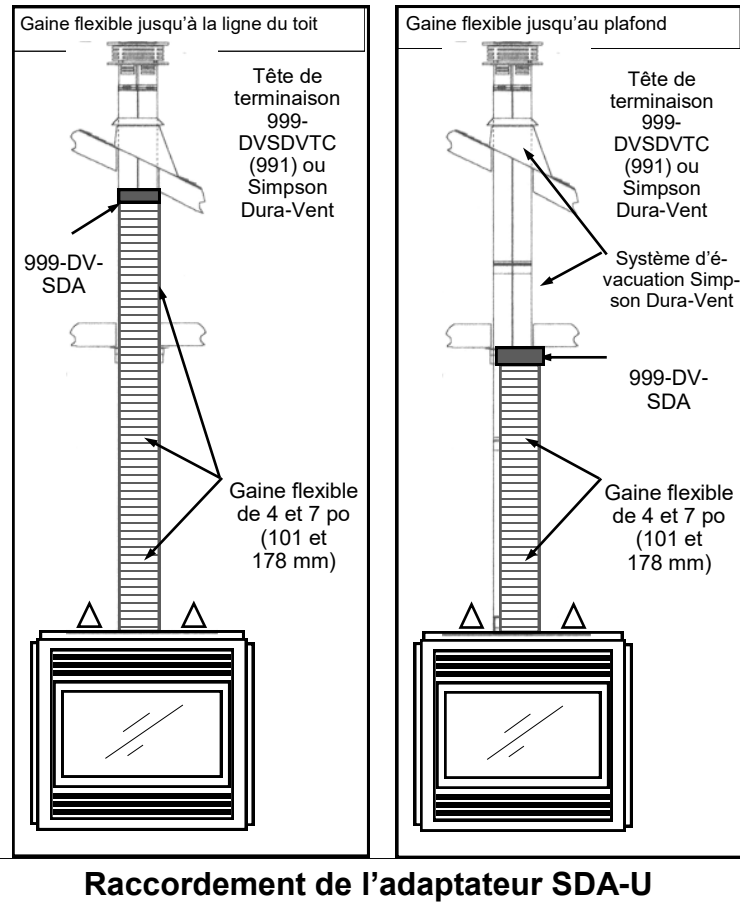
Le 72-DVTE30-2 peut être utilisé avec les conduits d'évacuation Flexmaster modèle GA de 4 et 7 pouces (101 et 178 mm), et être raccordé à travers le toit avec le système Simpson Dura-Vent en utilisant un adaptateur 999-DV-SDA (gaine flexible-système Simpson Dura-Vent).

- Consultez le Guide pour le parcours de la cheminée avant d'envisager une terminaison verticale.
- Consultez la section Emplacements de terminaison autorisés de ce manuel.

RACCORDEMENT DE L'ADAPTATEUR 999-DV-SDA GAINÉ FLEXIBLE -SYSTÈME SIMPSON DURA-VENT

RACCORDEMENT DES GAINES FLEXIBLES

1. Le conduit de prise d'air doit être solidement fixé à l'appareil et à la terminaison et tous les raccords doivent être fixés à l'aide d'un minimum de 3 vis régulièrement espacées autour du conduit.
2. À environ 1 po (25 mm) de l'extrémité de la sortie du conduit de 4 po (101 mm) à l'appareil et à l'entrée de la terminaison de 4 po (101 mm), appliquez un cordon de mastic haute température d'environ ¼ po (6 mm) de large. Faites glisser le conduit de 4 po (101 mm) sur l'appareil et fixez-le à la sortie à l'aide de 3 vis régulièrement espacées. Répétez la procédure au niveau de l'entrée de la terminaison.
3. Installez un espaceur coupe-feu entre la gaine externe et la gaine interne pour maintenir les dégagements. Les espaceurs doivent être installés à chaque changement de direction et tous les 3 pi (914 mm).
4. Reportez-vous aux Figure 1 et 2 pour déterminer l'emplacement de l'adaptateur 999-DV-SDA, et raccordez l'adaptateur 999-DV-SDA comme indiqué à la Figure 3.
5. Suivez toutes les instructions relatives aux terminaisons verticales de ce manuel.



Raccordement de l'adaptateur SDA-U

Faites glisser le conduit flexible de 4 po (101 mm) sur la section de 4 po (101 mm) de l'adaptateur 999-DV-SDA et fixez-le avec un cordon de scellant haute température sans silicone et 3 vis. Répétez le processus pour le revêtement de 7 po (178 mm). Utilisez les conduits Simpson Dura-Vent et suivez les instructions d'installation de ce manuel.

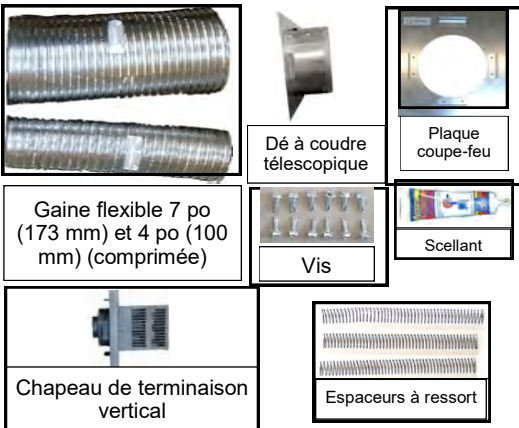
Les dégagements aux matériaux combustibles et les instructions d'installation des coupe-feu doivent être respectés conformément aux codes locaux et, en l'absence de codes locaux, conformément aux directives de l'autorité locale compétente.

SYSTÈME D'ÉVACUATION - TERMINAISON HORIZONTALE AVEC GAINÉ FLEXIBLE

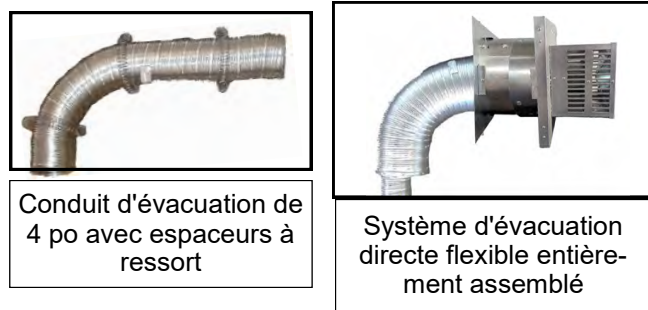
Le système d'évacuation du foyer 72-DVTE30-2 peut être installé horizontalement en utilisant un système d'évacuation directe flexible Archgard.

Numéro de pièce	DESCRIPTION
999-DV-TVK3	Kit de gaine flexible de 36 po (914 mm) de longueur (comprend 999-DV-HTC)
999-DV-TVK5	Kit de gaine flexible de 60 po (1,52 m) de longueur (comprend 999-DV-HTC)
999-DV-TVK10	Kit de gaine flexible de 120 po (3,05 m) de longueur (comprend 999-DV-HTC)
999-DV-HTC	Terminaison horizontale uniquement
999-DV-SC	Cage de sécurité pour terminaison horizontale (999-DV-HTC)
999-DV-VSD	Plaque coupe-feu pour bardage en vinyle

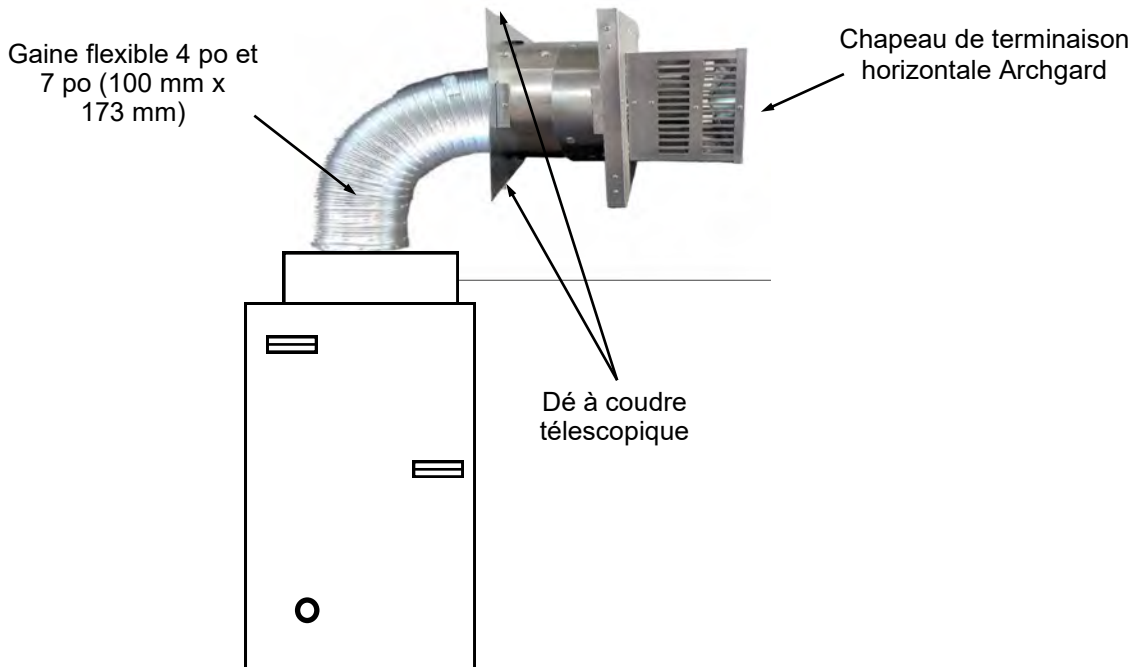
COMPOSANTS DU SYSTÈME D'ÉVACUATION (TVK)



Assemblage du système d'évacuation



NOTE: Créez une pente montante dans la gaine flexible jusqu'à la terminaison horizontale.



SYSTÈME D'ÉVACUATION - TERMINAISON HORIZONTALE AVEC GAINÉ FLEXIBLE**INSTALLATION - SYSTÈME D'ÉVACUATION DIRECTE (FLEXIBLE) ARCHGARD**

1. Placez le 72-DVTE30-2 dans la charpente. Localisez la ligne centrale de la terminaison et marquez le mur. Découpez un trou de 11 po x 10 po (279 mm x 254 mm) dans le mur. NOTE: un trou de 2 po (50 mm) x 1½ po (13 mm) autour de la gaine de 7 po (178 mm) est nécessaire. Voir la Figure 1 pour l'encadrement de la terminaison.
2. Localisez la tête de terminaison horizontale et la gaine d'évacuation flexible de 4 po (101 mm), et faites glisser la gaine d'évacuation sur le raccord d'évacuation de 4 po (101 mm) de la tête de terminaison. Dégagez le raccord « DRY » et appliquez un produit d'étanchéité haute température sur le raccord d'évacuation de la gaine flexible de 4 po (101 mm), puis rattachez-le au raccord d'évacuation de 4 po (101 mm) de la tête de terminaison et fixez-le à l'aide de trois vis aux emplacements prépercés. Répétez ce même processus avec la gaine flexible de 7 po (178 mm).
3. Localisez le manchon mural et coupez-le selon l'épaisseur du mur, puis faites-le glisser dans le mur.
4. Placez le coupe-feu et fixez-le en place avec 4 vis.
5. Tendez la gaine d'évacuation interne de 4 po (101 mm) à sa capacité maximale et placez les espaceurs à ressort à chaque changement de direction, et tous les 3 pi (914 mm) si vous utilisez une gaine flexible supplémentaire. Tirez ensuite la gaine de prise d'air de 7 po (178 mm) sur la gaine d'évacuation de 4 po (101 mm).

NOTE: Faites attention lorsque vous tendez ou étirez les gaines; vérifiez qu'il n'y a pas de cassure dans les gaines ou dans la tête de terminaison. Toute cassure dans le système d'évacuation entraînera une mauvaise flamme et une combustion inadéquate.

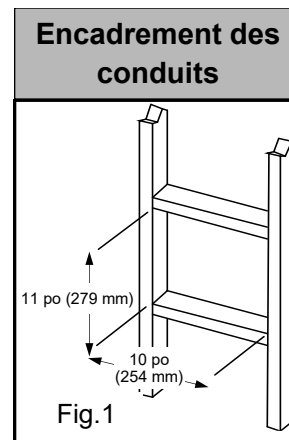
1. Glissez la gaine et la tête de terminaison assemblées dans le manchon mural et assurez-vous que le chapeau de terminaison est orienté vers le haut et fixez la tête de terminaison au mur à l'aide des 4 vis fournies avec le kit.

NOTE: Si vous installez la tête de terminaison sur un bardage en vinyle ou en bois, une plaque coupe-feu pour bardage en vinyle (999-DV-VSD) est nécessaire. La plaque coupe-feu 999-DV-VSD doit être placée sur le chapeau de terminaison horizontal (le côté des ailettes vers l'extérieur). Les deux vis qui maintiennent le chapeau de terminaison sont utilisées pour fixer la tête de terminaison et la plaque 999-DV-VSD.

1. Appliquez un produit d'étanchéité haute température sur le raccord d'évacuation interne du foyer et faites glisser la gaine d'évacuation flexible interne de 4 po (101 mm) par-dessus et fixez le raccord avec trois vis.
2. Répétez l'opération avec la gaine de 7 po (178 mm).
3. Exécutez un cordon de scellant sans silicone toutes saisons (non fourni) autour de la tête de terminaison à la jonction avec la maison pour empêcher l'eau d'entrer.

NOTES:

- Si vous installez une plaque coupe-feu pour bardage en vinyle (999-DV-VSD), fixez la plaque 999-DV-VSD sur la partie supérieure avant de la tête de terminaison horizontale, côté ailette vers l'extérieur, pour vous assurer que la tête de terminaison n'est pas encastrée dans le bardage.
- Les sections horizontales de la gaine DOIVENT être soutenues tous les 3 pi (914 mm).
- Des espaceurs doivent être installés à chaque changement de direction et tous les 3 pi (914 mm) si vous utilisez une gaine flexible supplémentaire.



NOTE: Assurez-vous de créer une élévation de 1/4 po (6 mm) par pied de longueur horizontale de conduit.

IMPORTANT: Ne placez pas la tête de terminaison à un endroit où une accumulation importante de neige ou de glace peut se produire. Vérifiez la zone de la tête de terminaison après chaque chute de neige et dégagez-la si nécessaire pour éviter tout blocage. Si vous utilisez une souffleuse à neige, assurez-vous que la neige n'est pas dirigée vers la tête de terminaison.

SYSTÈME D'ÉVACUATION - TERMINAISON HORIZONTALE AVEC SYSTÈME D'ÉVACUATION DIRECTE DURA-VENT

Le 72-DVTE30-2 peut être configuré horizontalement en utilisant le système de ventilation directe Simpson Dura-Vent. Pour utiliser exclusivement le système Simpson Dura-Vent, l'adaptateur Archgard 999-DV-SDA doit être raccordé à l'Optima 72, comme illustré à la Figure 1.

NOTE: Appliquez un produit d'étanchéité haute température sur l'adaptateur SDA-U et sur le raccord du conduit de fumée de l'Optima 72. Scellez tous les joints des conduits et suivez toutes les instructions contenues dans ce manuel.

NOTE: Appelez votre détaillant Archgard autorisé local pour acheter les kits d'évacuation directe Simpson Dura-Vent et/ou les composants d'évacuation.

Composants minimums requis pour système d'évacuation horizontal Simpson Dura-Vent:

1 999-DV-SDA (adaptateur pour appareils)	1 Coude de 90 degrés
1 Chapeau de terminaison horizontale	1 Manchon mural
1 Section de conduit pour le dessus de l'appareil	1 Section de conduit pour l'épaisseur du mur

Mesurez l'épaisseur du mur à partir de l'arrière des pièces d'espacement du foyer jusqu'à la surface de montage intérieure du chapeau de terminaison. Si une plaque coupe-feu pour bardage en vinyle est nécessaire, mesurez jusqu'à la surface extérieure du mur sans bardage et ajoutez 2 po (50 mm).

Installation sur un mur plat			
Épaisseur du mur (pouces)	Longueur de conduit requise (pouces)	Épaisseur du mur (mm)	Longueur de conduit requise (mm)
4 po - 5,5 po	6 po	101 mm - 140 mm	152 mm
7 po - 8,5 po	9 po	178 mm - 216 mm	228 mm
10 po - 11,5 po	12 po	254 mm - 292 mm	305 mm
9 po - 14,5 po	Conduit ajustable 11 po à 14-5/8 po.	228 mm - 368 mm	228 mm - 371 mm
15 po - 23,5 po	Conduit ajustable 17 po à 24 po.	381 mm - 597 mm	432 mm - 610 mm

Installation en coin			
Épaisseur du mur (pouces)	Longueur de conduit requise (pouces)	Épaisseur du mur (mm)	Longueur de conduit requise (mm)
3,25 po - 6,75 po	Conduit ajustable 11 po à 14-5/8 po.	82 mm - 171 mm	228 mm - 371 mm
7,75 po - 16,25 po	Conduit ajustable 17 po à 24 po.	197 mm - 412 mm	432 mm - 610 mm
7,25 po - 8,75 po	6 po + 12 po ou 9 po + 9 po	184 mm - 222 mm	101 mm + 305 mm ou 228 mm + 228 mm
4,25 po - 5,75 po	6 po + 9 po	108 mm - 146 mm	152 mm - 228 mm

LISTE DES PIÈCES DU SYSTÈME SIMPSON DURA-VENT 6 5/8 x 4 po (168 mm x 101 mm)

Consultez votre détaillant Archgard autorisé pour connaître le prix et la disponibilité des pièces

Pièce no	Description	Pièce no	Description	Pièce no	Description
971	Kit de terminaison horizontale. Inclus: coude noir 90°, manchon mural, chapeau de terminaison horizontale carré, conduit noir 24 po (610 mm) et conduit noir ajustable 11 po x 14 po (279 mm x 356 mm)	902	Section de conduit 48 po (1,22 m) - Galv.	984	Chapeau de terminaison horizontale
970	Kit de terminaison horizontale de base. Inclus: coude noir 90 deg., manchon mural, chapeau de terminaison horizontale carré	902B	Section de conduit 48 po (1,22 m) - Noir.	985	Chap. term. horizon. carré. Vents forts.
987	Kit de terminaison verticale. Inclus: solin ajustable pour pente de toit 0/12 à 6/12, collier de solin, chapeau de terminaison à profil bas.	911B	Section de conduit ajustable 11 po à 14-5/8 po (228 mm x 371 mm) - Noir	982	Chap. term. périscopique élévation 14 po (356 mm)
908B	Section de conduit 6 po (152 mm) - Noir	917B	Section de conduit ajustable 17 po à 24 po (432 mm x 610mm) - Noir	981	Chap. term. périscopique élévation. 36 po (914 mm)
907B	Section de conduit 9 po (228 mm) - Noir	945	Coude 45° - Galv.	940	Manchon mural - Boîte de support
906	Section de conduit 12 po (305 mm) - Galv.	945B	Coude 45° - Noir	941	Plafond cathédrale - Boîte de support
906B	Section de conduit 12 po (305 mm) - Noir	945G	Coude 45° - Pivotant- Galv.	3951	Garniture laiton support mural/plafond
904	Section de conduit 24 po (610 mm) - Galv.	945BG	Coude 45° - Pivotant - Noir	963	Espaceur coupe-feu
904B	Section de conduit 24 po (610 mm) - Noir	990	Coude 90° - Galv.	943	Solin 0/12 - 6/12
903	Section de conduit 36 po (914 mm) - Galv.	990B	Coude 90° - Noir	943S	Solin 7/12 - 12/12
903B	Section de conduit 36 po (914 mm) - Noir	990G	Coude 90° - Pivotant - Galv.	953	Collier de solin
		990BG	Coude 90° - Pivotant - Noir	950	Plaque coupe-feu de bardage en vinyle
		991	Chapeau de terminaison verticale - Vents forts	988	Sangle murale
		980	Chapeau de terminaison verticale	942	Manchon mural

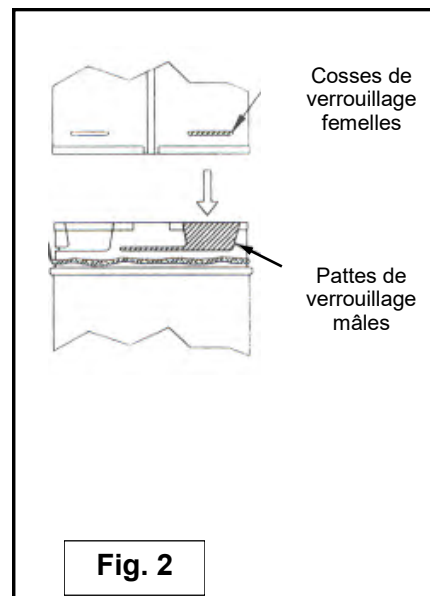
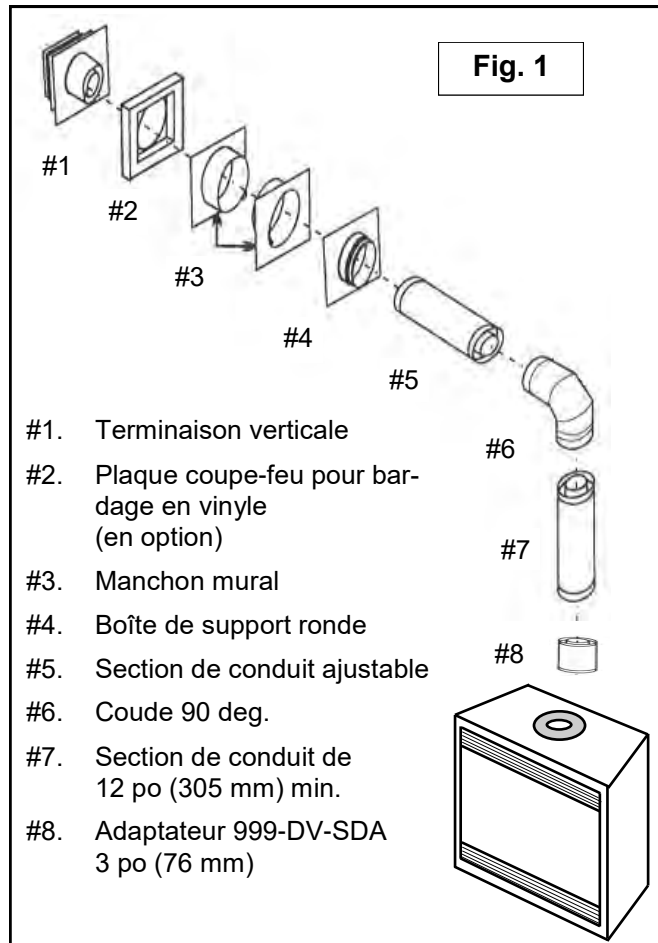
SYSTÈME D'ÉVACUATION - TERMINAISON HORIZONTALE AVEC SYSTÈME D'ÉVACUATION DIRECTE SIMPSON DURA-VENT

INSTALLATION DU SYSTÈME D'ÉVACUATION DIRECTE SIMPSON DURA-VENT

1. Placez le 72-DVTE30-2 à l'endroit souhaité. Déterminez si des montants de mur ou des chevrons de toit gênent la fixation du système d'évacuation. Le cas échéant, vous devrez ajuster l'emplacement de l'appareil.
2. Le système d'évacuation Simpson Dura-Vent est conçu avec des raccords spéciaux à verrouillage par rotation. Un adaptateur Archgard (999-DV-SDA) est nécessaire pour raccorder le système Simpson Dura-Vent à l'appareil.
3. Appliquez un cordon de mastic à l'intérieur de la section extérieure de l'adaptateur 999-DV-SDA. Glissez l'adaptateur sur les raccords interne et externe existants et fixez-le au raccord externe uniquement à l'aide de 3 vis (percez d'abord des avant-trous). Mettez l'appareil à niveau et fixez-le à la charpente à l'aide de clous ou de vis dans les brides de clouage.
4. Assemblez la combinaison désirée de conduits et de coudes à l'adaptateur de l'appareil et verrouillez le conduit.

NOTE: Procédure de verrouillage par rotation: Quatre indentations, situées sur les extrémités femelles des conduits et des raccords, sont conçues pour glisser directement sur les extrémités mâles des conduits et des raccords contigus en orientant les quatre indentations du conduit de manière à ce qu'elles glissent dans les quatre fentes d'entrée des extrémités mâles (Figure 2.). Poussez les sections de conduit complètement les unes dans les autres, puis verrouillez en tournant une section dans le sens des aiguilles d'une montre d'environ un quart de tour, jusqu'à ce que les deux sections soient complètement verrouillées. Les cosses de verrouillage femelles ne sont pas visibles de l'extérieur, sur le conduit ou les raccords. Elles peuvent être localisées en examinant l'intérieur des extrémités femelles. Les conduits d'évacuation horizontaux DOIVENT être soutenus tous les trois pieds (76 mm). Des sangles murales sont disponibles à cet effet.

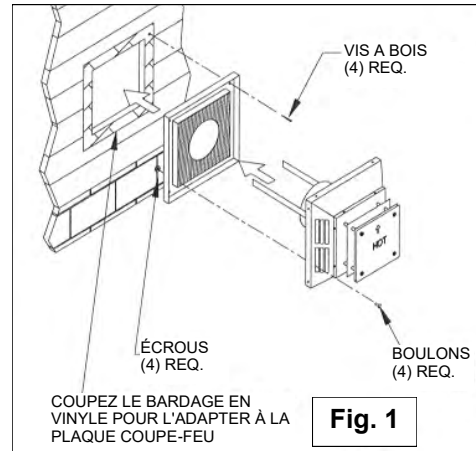
NOTE: Suivez les instructions des sections Guide pour le parcours de la cheminée et Emplacements de terminaison autorisés.



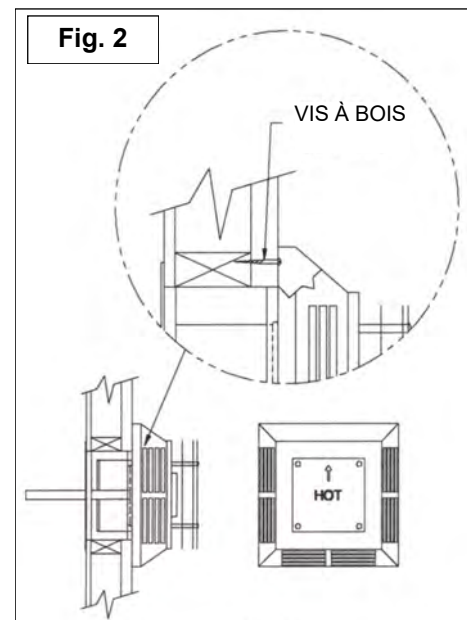
VENTING - HORIZONTALLY USING SIMPSON DURA-VENT DIRECT VENT SYSTEMS

INSTALLATION PROCEDURES FOR SIMPSON DURA-VENT DIRECT VENT SYSTEM

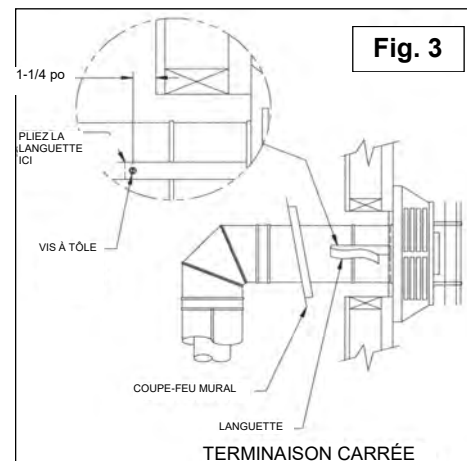
- Marquez le mur avec un trou de 11 po (279 mm) x 10 po (254 mm). Consultez la page 20 pour l'encadrement des terminaisons. Le centre du trou doit être aligné avec la ligne centrale du conduit horizontal. Coupez et encadrez le trou de 11 po (279 mm) x 10 po (254 mm) dans le mur extérieur où la terminaison de l'évent sera installée. Si le mur à pénétrer est constitué d'un matériau incombustible (c'est-à-dire un bloc de maçonnerie ou du béton), un trou sans dégagement est acceptable. NOTE: Le parcours horizontal du conduit doit être de niveau, ou avoir une élévation de $\frac{1}{4}$ po (6 mm) pour chaque 12 po (305 mm) de parcours vers la terminaison. Le conduit d'évacuation ne doit jamais parcourir une pente descendante. Cela pourrait provoquer des températures élevées et présenter des risques d'incendie. NOTE: L'emplacement de la terminaison du conduit horizontal sur un mur extérieur doit être conforme aux codes du bâtiment locaux et nationaux, et ne doit pas être bloqué ou obstrué. Pour les Emplacements de terminaison autorisés, voir la page 12 de ce manuel.



- Placez la terminaison horizontale au centre du trou carré (la flèche sur le chapeau de terminaison doit être orientée vers le HAUT), et appliquez un cordon de mastic non durcissant autour des bords extérieurs de la terminaison, de manière à créer un joint entre la terminaison et le mur. Fixez le chapeau de terminaison au mur à l'aide des quatre vis à bois fournies avec le chapeau de terminaison. NOTE: Les quatre vis à bois fournies doivent être remplacées par les fixations appropriées pour le stuc, la brique, le béton ou d'autres types de revêtement. Pour les bâtiments dotés d'un bardage en vinyle, une plaque coupe-feu pour bardage en vinyle doit être installée entre le chapeau d'évacuation et le mur extérieur. Fixez la plaque coupe-feu de bardage en vinyle au chapeau de terminaison horizontale en boulonnant la partie plate de la plaque coupe-feu de bardage en vinyle (Figure 1) de manière à laisser un espace d'air entre le mur et la terminaison.



- Localisez et faites glisser le manchon mural sur le conduit d'évacuation.
- Faites glisser l'appareil et le système d'évacuation vers le mur, en insérant soigneusement le conduit d'évacuation dans le chapeau d'évacuation. Il est important que le conduit d'évacuation se prolonge dans le chapeau sur une distance suffisante pour que le chevauchement des conduits soit d'au moins 1-1/4 po (31 mm). Fixez le raccord entre le conduit d'évacuation et le chapeau d'évacuation en attachant les deux languettes de tôle qui partent du chapeau d'évacuation dans la paroi extérieure du conduit d'évacuation. Utilisez les deux vis à tôle fournies pour fixer les languettes à la section du conduit. Repliez toute partie restante de la languette de tôle vers le chapeau, de manière à ce qu'elle soit dissimulée par le manchon mural (Figure 2.).



- Faites glisser le manchon mural jusqu'à la surface du mur et fixez-le au mur avec des vis à bois (Figure 3.).

CONNEXIONS ÉLECTRIQUES (VENTILATEUR)

AVERTISSEMENT: Avant de commencer, assurez-vous de couper l'alimentation électrique

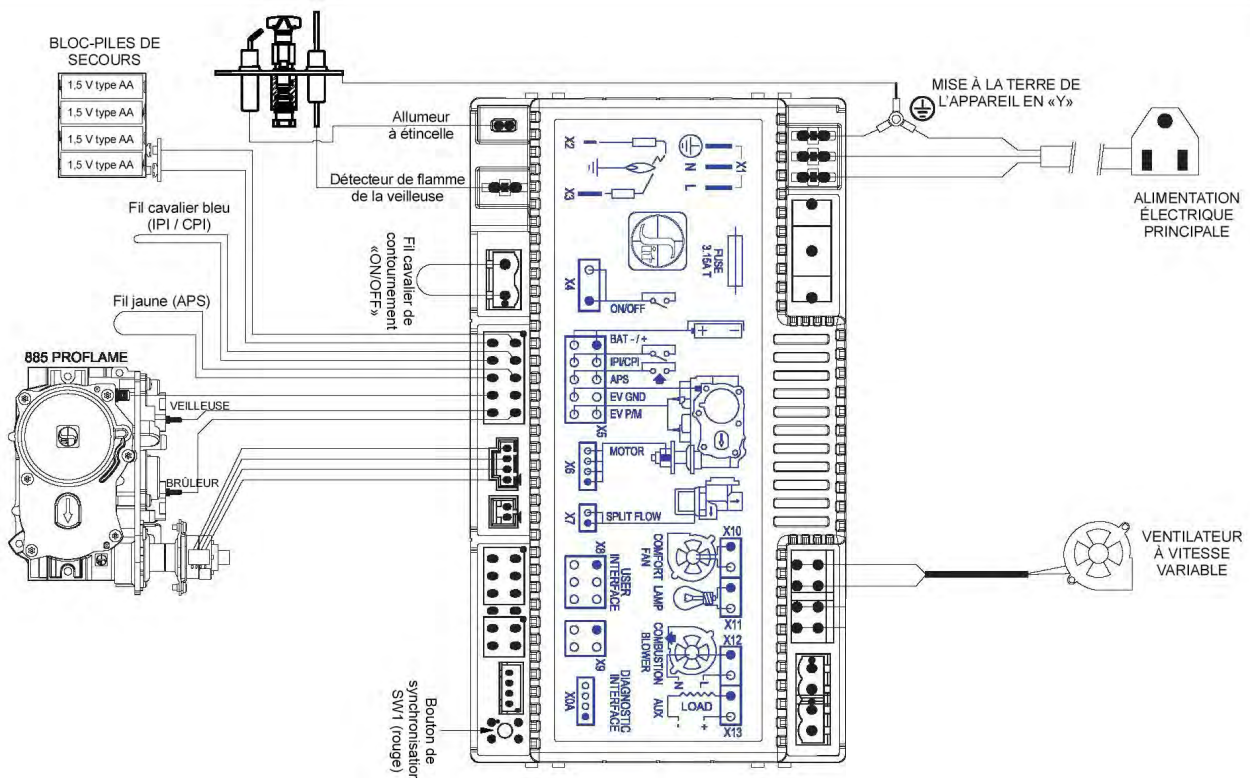
Avant d'installer l'appareil, demandez à un électricien qualifié d'installer un câble d'alimentation de 120 VCA sur le côté inférieur gauche du foyer. Le câble d'alimentation doit être dégagé sur 460 mm (18 po) pour faciliter le branchement à l'appareil. Branchez le câble d'alimentation électrique à l'appareil en même temps que la conduite d'alimentation en gaz.

NOTE: Cet appareil, une fois installé, doit être mis à la terre conformément aux codes locaux ou, en l'absence de codes locaux, au **Code national de l'électricité, ANSI/NFPA 70**, ou au **Code canadien de l'électricité, CSA C22.1**.

Ouvrez la persienne inférieure (grille) et défaites les 2 vis qui maintiennent le panneau de commande. Faites passer le câble sur le côté gauche de l'appareil par le trou situé à l'arrière de la boîte de jonction et maintenez-le à l'aide d'un collier de serrage standard de 7/8 po (22 mm). Connectez le conducteur d'alimentation (noir) au conducteur noir libre du contrôleur de vitesse à l'aide d'un capuchon de connexion. Connectez le conducteur d'alimentation blanc neutre au conducteur blanc libre du ventilateur à l'aide d'un capuchon de connexion. Connectez le conducteur de mise à la terre (vert ou dénudé) à la vis de mise à la terre de la boîte de jonction. Remplacez le couvercle de la boîte de jonction sur le panneau de commande et fixez-le avec les 2 vis. Un connecteur BX ou un autre dispositif anti-traction approuvé doit être installé sur la boîte de jonction.

Le ventilateur peut être actionné par la télécommande ou en demandant à un électricien qualifié de relier le foyer à un thermostat. En mode thermostat, le ventilateur démarre environ 5 minutes après l'allumage du foyer et s'arrête environ 12 minutes après la fermeture du brûleur.

Schéma de câblage



Installation du jeu de bûches

Le brûleur à plateau Archgard et ses bûches en fibre sont conçus pour donner au feu de foyer un aspect réaliste, et sont fabriqués pour conserver la même apparence qu'au premier jour d'installation. Vous devez manipuler les bûches avec soin pour les installer ou les retirer lors de l'entretien, car elles peuvent être endommagées ou se casser, si elles ne sont pas manipulées avec soin.

Après avoir ouvert le paquet du jeu de bûches, inspectez chaque bûche pour vous assurer qu'aucun dommage n'est survenu lors de l'expédition. Veuillez signaler immédiatement tout dommage à votre détaillant autorisé Archgard. Les raccordements de gaz et du système de cheminée doivent être faits avant d'installer les bûches et braises sur le brûleur à plateau.

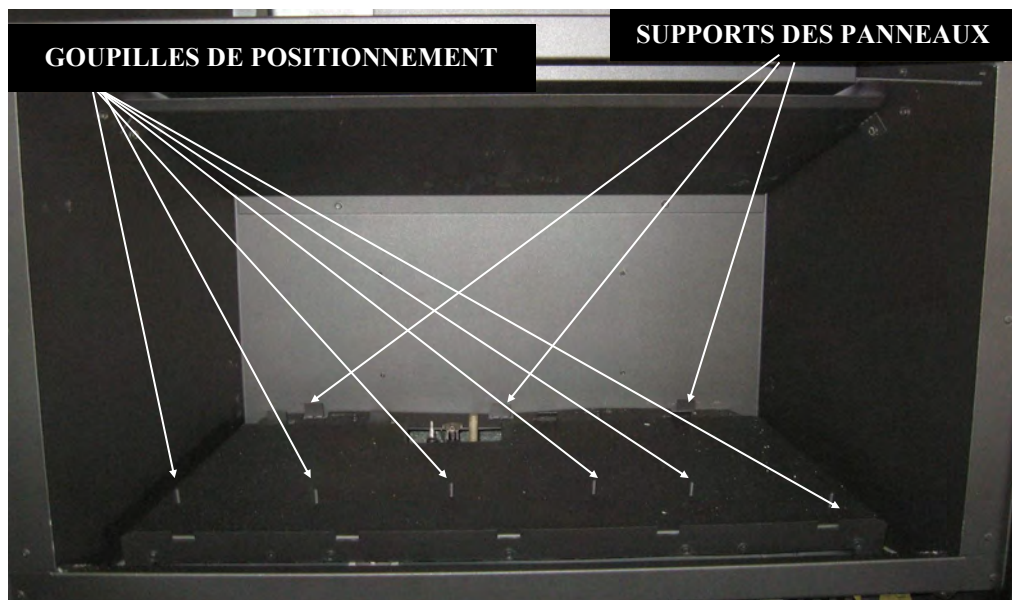
NOTE : L'installation incorrecte des bûches et braises peut créer des dépôts de suie sur les pièces internes et la vitre. Ceci n'est pas couvert par la garantie. N'utilisez aucune bûche cassée ou endommagée.

AVERTISSEMENT: Un positionnement de pièce non conforme à ces schémas, ou l'utilisation de pièces non spécifiquement approuvées pour cet appareil peuvent causer des dommages matériels ou des blessures.

Le brûleur est muni de goupilles et de supports pour fixer les bûches. Localisez la grille et les braises et placez-les sur le brûleur comme indiqué. Reportez-vous aux instructions illustrées des pages suivantes pour savoir comment placer les bûches. Le bas de chaque bûche porte un code à 1 ou 4 chiffres qui peut être utilisé comme référence pour aider à identifier les bûches.

IMPORTANT: Les goupilles et les trous doivent être alignés avec les bûches et le brûleur.

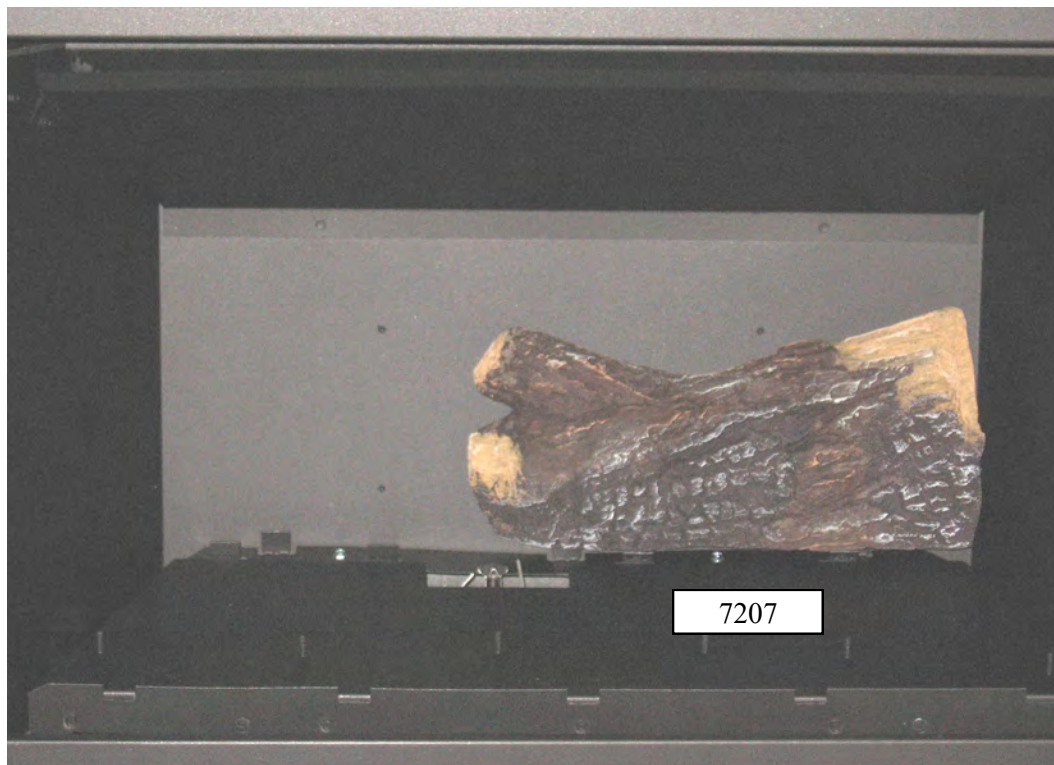
Goupilles de positionnement



NOTE: L'installation des bûches en fibre dans une position autre que celle illustrée produira une mauvaise flamme et une accumulation de suie sur les bûches, les panneaux de briques et la vitre frontale.

INSTALLATION DU JEU DE BÛCHES (suite)

Étape 1. Localisez la bûche avec 7207 inscrit sur le dessous et placez-la comme indiqué.



Étape 2. Localisez la bûche avec 7201 inscrit sur le dessous et placez-la comme indiqué.



INSTALLATION DU JEU DE BûCHES (suite)

Étape 3. Localisez la bûche avec 7203 inscrit sur le dessous et placez-la à l'arrière comme indiqué.



Étape 4. Localisez la bûche avec 7202 inscrit sur le dessous et placez-la sur le brûleur comme indiqué.



INSTALLATION DU JEU DE BûCHES (suite)

Étape 5. Localisez la bûche avec 6 inscrit sur le dessous et placez-la sur les groupilles avant comme indiqué.

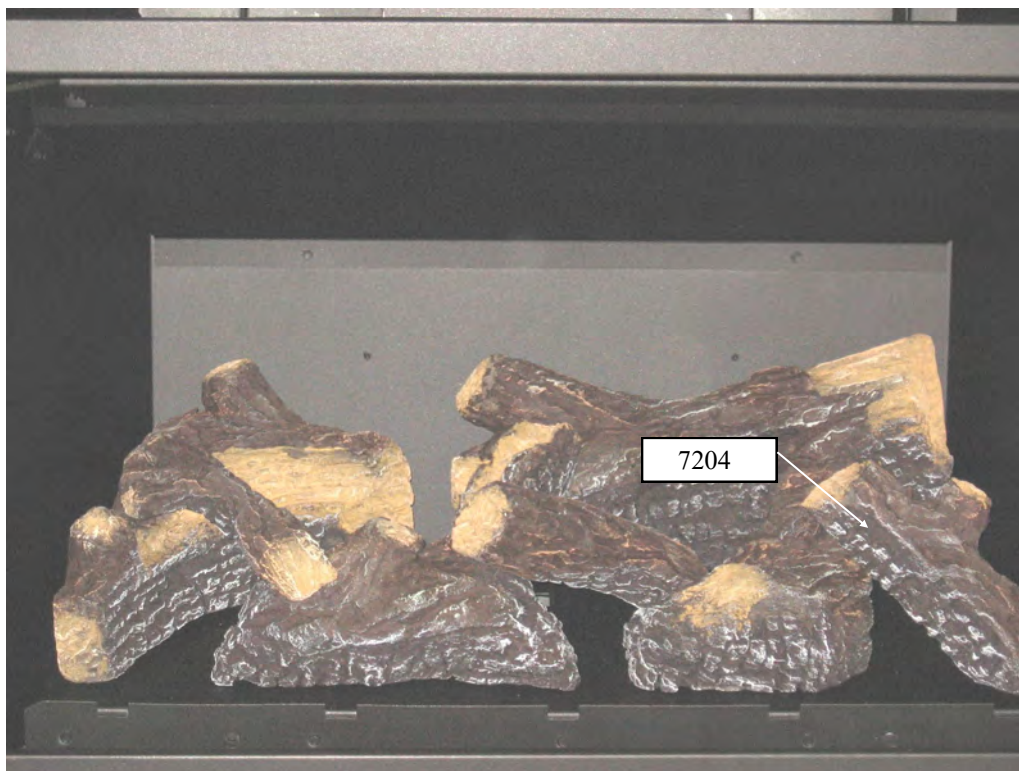


Étape 6. Localisez la bûche sans inscription ou avec 5 sur le dessous et placez-la comme indiqué.

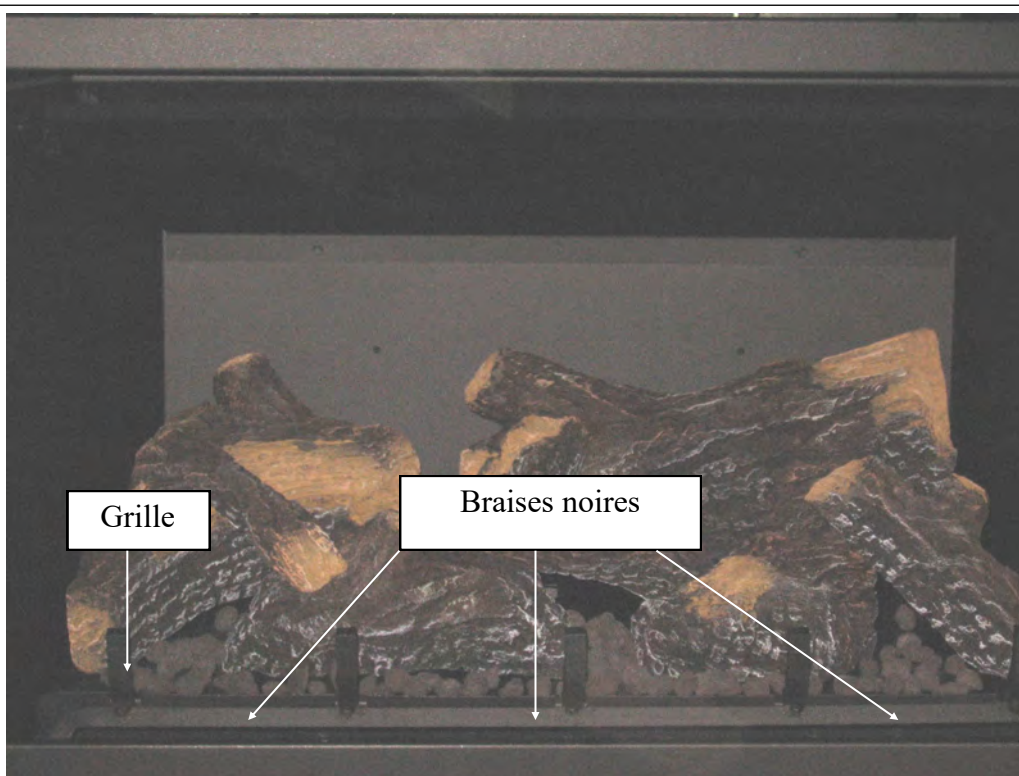


INSTALLATION DU JEU DE BÛCHES (suite)

Étape 7. Localisez la bûche avec 7205 inscrit sur le dessous et placez-la sur les groupilles avant comme indiqué.



Étape 8. Placez les braises noires autour des bûches comme indiqué, sans couvrir les orifices du brûleur.



Étape 9. Localisez la grille et placez-la comme indiqué.

INSTALLATION DU PANNEAU DE BRIQUES EN OPTION

Les panneaux de briques et de verre réfléchissant Archgard vous permettent de personnaliser votre foyer et sont offerts séparément. Faites attention lorsque vous installez les panneaux ou le retirez pour l'entretien, car vous risquez de les endommager ou de les casser si vous ne les manipulez pas correctement.

Les conduits de gaz et d'évacuation doivent être raccordés avant d'installer les panneaux de briques et de verre réfléchissant.

NOTE: Un placement incorrect des panneaux peut entraîner la formation de suie sur les pièces internes et la vitre, et ne sera pas couvert par la garantie. N'utilisez pas de bûches cassées ou endommagées.

Le 72-DVTE30-2 offre trois options différentes de panneaux: Ville de Québec rouge, Ville de Québec gris et verre réfléchissant. Les options de panneaux de briques sont fournies séparément du foyer et doivent être installées à l'intérieur du foyer une fois que vous avez choisi votre option de panneau. Si vous constatez que les panneaux de briques sont endommagés, veuillez contacter le détaillant Archgard autorisé où vous avez acheté l'appareil pour commander des pièces de rechange.

AVERTISSEMENT: Le non-respect des schémas de positionnement des pièces ou l'utilisation de pièces autres que celles approuvées pour cet appareil peut entraîner des dommages matériels et des blessures.

Les supports de fixation des panneaux sont déjà installés dans le foyer. Retirez les supports avant d'installer les panneaux. Localisez les panneaux et placez-les dans la chambre de combustion comme indiqué. Reportez-vous aux illustrations des pages suivantes qui vous montreront comment placer les panneaux.

Positionnement du panneau de briques arrière

Panneau 1



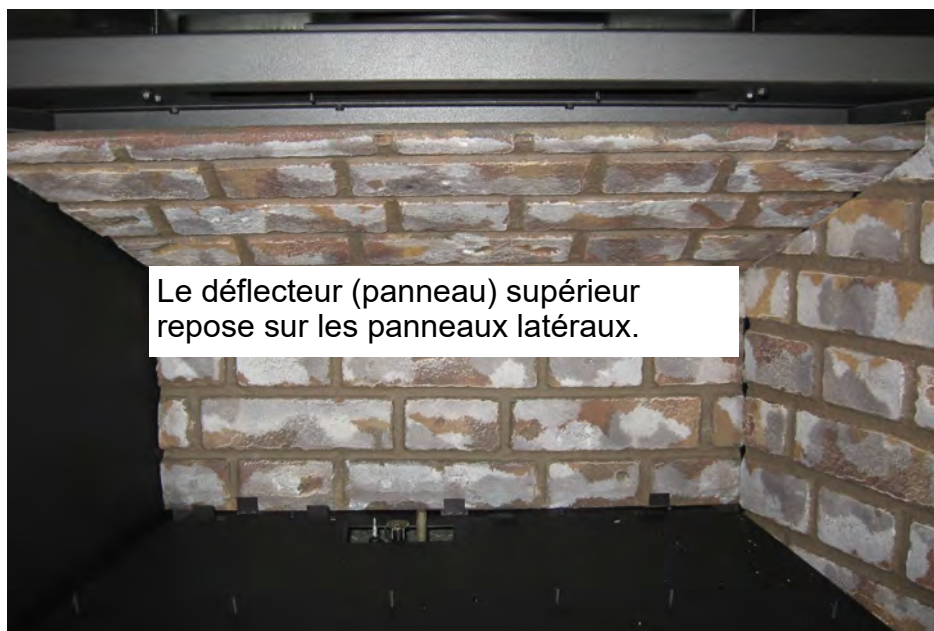
NOTE: L'installation des panneaux dans une position autre que celle illustrée entraînera une mauvaise flamme et la formation de suie sur les bûches, les panneaux de briques et la vitre frontale.

Positionnement du panneau de briques droit

Panneau 2



Panneau 3



NOTE: L'installation des panneaux dans une position autre que celle illustrée entraînera une mauvaise flamme et la formation de suie sur les bûches, les panneaux de briques et la vitre frontale.

Positionnement du panneau de briques gauche

Panneau 4



NOTE: L'installation des panneaux dans une position autre que celle illustrée entraînera une mauvaise flamme et la formation de suie sur les bûches, les panneaux de briques et la vitre frontale.

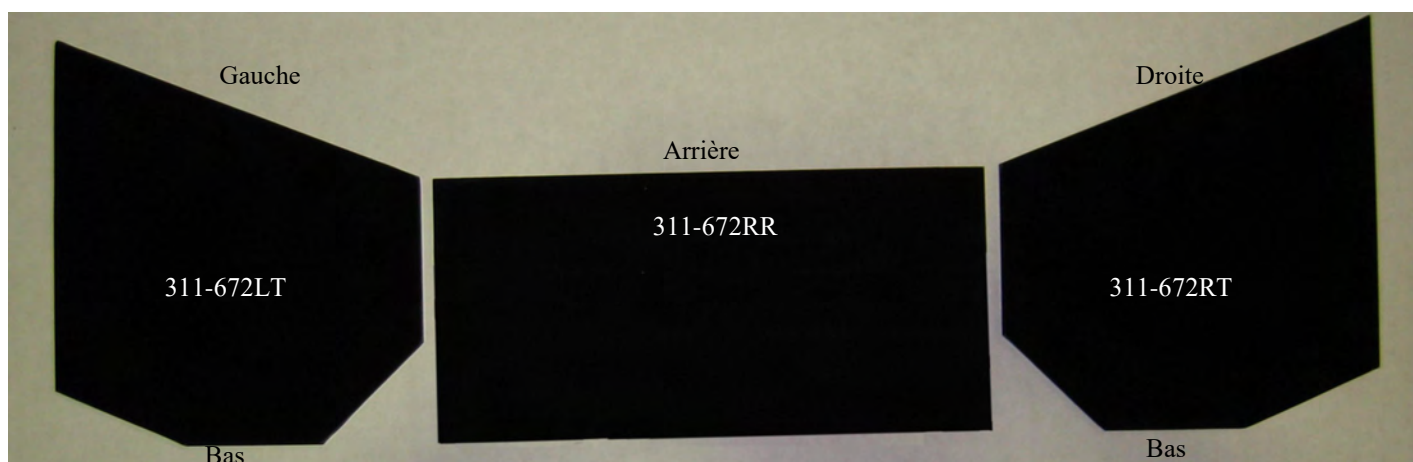
Les étapes suivantes mettent en évidence la procédure d'installation de la doublure en verre céramique réfléchissant. Ce kit est livré en standard sur l'édition Optima 72 Eclipse et est disponible en option pour les autres modèles.

Les raccordements de gaz et de ventilation doivent être effectués avant d'installer la brique et les panneaux réfléchissants.

Nous recommandons d'utiliser des gants de coton propres lors de la manipulation des panneaux. Manipulez les panneaux avec précaution. Inspectez les panneaux pour vous assurer qu'aucun dommage ne s'est produit à l'intérieur de l'emballage. Veuillez signaler immédiatement tout dommage à votre revendeur agréé Archgard.

Avant que tu commences:

- Assurez-vous que l'alimentation en gaz est coupée et débranchez l'alimentation électrique (y compris les piles de secours)
- Retirer l'écran de barrière (voir page 39)
- Retirer la porte vitrée (voir page 38)
- Désinstaller l'ensemble de journaux (si installé, voir page 26)



Étape 01 : Placez le panneau arrière contre la paroi arrière du foyer et glissez-le derrière les languettes du plateau du brûleur.



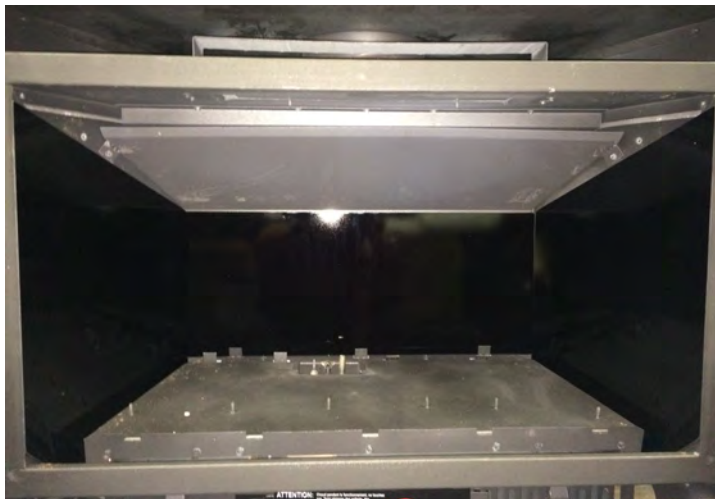
Étape 02 : Placez le panneau latéral gauche dans la chambre de combustion le long du côté du plateau du brûleur et fixez-le avec une attache. (livré en kit)



Étape 03 : Placez le panneau latéral droit dans la chambre de combustion le long du côté du brûleur. Fixez le panneau latéral avec un clip et une vis (fournis dans le kit).



Étape 04 : Installez les bûches et la porte pour terminer l'installation.



Premier feu

Lors des premières utilisations, l'appareil émettra des odeurs et des émanations. Ceci est dû à la chaleur de l'appareil qui évapore les huiles et les solvants utilisés dans la fabrication de l'appareil. Fermez la porte de la pièce et ouvrez toutes les fenêtres. Veillez à ce que la pièce soit bien ventilée car le détecteur de fumée pourrait se déclencher. Faites fonctionner l'appareil pendant au moins 6 heures à son réglage maximum avec le ventilateur réglé en position OFF pour permettre à la peinture de durcir (après que l'installateur ait vérifié que le ventilateur est opérationnel). La fumée et les émanations causées par le processus de séchage pourraient incommoder certaines personnes.

Instructions d'allumage - AVERTISSEMENT

AVERTISSEMENT: Si ces instructions ne sont pas suivies à la lettre, un incendie ou une explosion peuvent s'ensuivre et causer des dommages matériels, des blessures ou la mort. N'utilisez pas cet appareil avec la vitre retirée, cassée ou fissurée. Le remplacement de la vitre doit être effectué par un technicien d'entretien qualifié.

1. **AVANT D'ALLUMER VOTRE APPAREIL**, sentez tout autour de l'appareil pour détecter la présence de gaz. Veillez à sentir près du sol, car certains gaz sont plus lourds que l'air et se retrouvent au sol.
2. **SI VOUS SENTEZ UNE ODEUR DE GAZ**, suivez les instructions indiquées sur cette page ou celles figurant sur la couverture de ce manuel.
3. N'utilisez pas cet appareil si une partie a été en contact avec l'eau. Appelez immédiatement un technicien d'entretien qualifié pour faire inspecter cet appareil et pour remplacer toute pièce du système de contrôle ou de réglage de gaz qui aurait été en contact avec l'eau.
4. Cet appareil est équipé d'un dispositif d'allumage qui allume automatiquement la veilleuse et le brûleur principal. La veilleuse et le brûleur s'allument automatiquement à l'aide de la télécommande ou de l'interrupteur situé derrière les persiennes (grilles), s'il est activé.

VÉRIFICATION DE L'INSTALLATION FINALE

Chaque foyer à gaz Archgard est soumis à des contrôles et des tests en usine avant d'être emballé, expédié à nos détaillants et finalement installé dans votre maison. Archgard recommande qu'avant de laisser cet appareil au client, l'installateur s'assure que l'appareil s'allume correctement et que le système électrique fonctionne correctement. **Cela comprend:**

1. Effectuer des tests de fuite de la conduite d'alimentation, de la vanne de contrôle du gaz, de la conduite d'alimentation de la vanne de contrôle du gaz et de la veilleuse.
2. Régler l'appareil pour s'assurer que le débit de combustion est adéquat (voir la plaque signalétique ou la page 6 de ce manuel).
3. Si nécessaire, régler l'air primaire du brûleur pour s'assurer que la flamme ne se carbonise pas ou ne s'encrasse pas. (voir la plaque signalétique ou la page 6 de ce manuel).
4. Vérifier le bon fonctionnement, y compris un tirage adéquat.
5. Le système de ventilation doit être allumé pendant au moins 15 minutes pour s'assurer que le ventilateur, le rhéostat et le capteur de ventilation fonctionnent correctement. Après avoir vérifié le système et confirmé que les composants du ventilateur sont en état de marche, mettez le système de ventilation à l'arrêt et reportez-vous aux instructions relatives au PREMIER FEU figurant dans ce manuel.

Toute modification apportée au produit qui provoque une carbonisation ou une formation de suie entraînant des dommages ou nécessitant un nettoyage ne relève pas de la responsabilité du fabricant.

PREMIÈRES ÉTAPES

1. Vérifiez que les système d'évacuation et d'alimentation en gaz sont correctement raccordés à l'appareil.
2. Vérifiez que les bûches sont correctement placées.
3. Vérifiez que toutes les pièces externes, telles que les grilles, la porte et la façade, sont correctement installées et fixées.
4. N'utilisez pas cet appareil si le cadre vitré est cassé ou fissuré ou si la ou les portes ne sont pas bien installées (et enclenchées). Ne frappez et ne claquez pas la vitre.
5. Vérifiez qu'il n'y a aucune empreinte de doigt sur la vitre ou sur les panneaux, car la haute température peut cuire les empreintes et former des marques permanentes.

Instructions d'allumage

**FOR YOUR SAFETY READ BEFORE LIGHTING
POUR VOTRE SÉCURITÉ VEUILLEZ LIRE AVANT L'ALLUMAGE**

WARNING: If you do not follow these instructions exactly, a fire or explosion may result causing property damage, personal injury or loss of life.

AVERTISSEMENT: Quiconque ne respecte pas à la lettre les instructions dans la présente notice risque de déclencher un incendie ou une explosion entraînant des dommages, des blessures ou la mort.

A. This appliance is equipped with an ignition device which automatically lights the pilot. Do not try to light the pilot by hand. When lighting the pilot follow these instructions exactly.

B. BEFORE OPERATING smell all around the appliance area for gas. Be sure to smell next to the floor because some gas is heavier than air and will settle on the floor.

WHAT TO DO IF YOU SMELL GAS

- Do not try to light any appliance.
 - Do not touch any electrical switch; do not use any phone in your building.
 - Immediately call your gas supplier from a neighbor's phone. Follow the gas supplier's instructions
 - If you cannot reach your gas supplier, call the fire department.
- C. Do not use this appliance if any part has been under water. Immediately call a qualified service technician to inspect the appliance and to replace any part of the control system and any gas control which has been under water.

A. Cet appareil est équipé d'un dispositif d'allumage qui allume automatiquement la veilleuse. N'essayez pas d'allumer la veilleuse à la main.. Respectez les instructions ci-dessous à la lettre.

B. AVANT D'ALLUMER la veilleuse, reniflez tout autour de l'appareil pour détecter une odeur de gaz. Reniflez près du plancher, car certains gaz sont plus lourds que l'air et peuvent s'accumuler au niveau du sol.

QUE FAIRE SI VOUS SENTEZ UNE ODEUR DE GAZ:

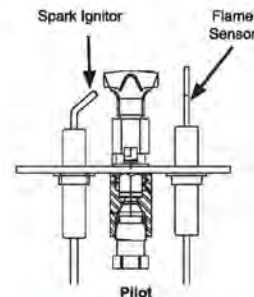
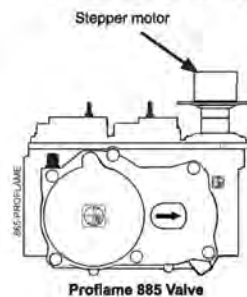
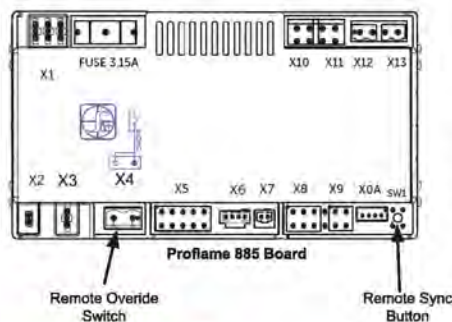
- Ne pas tenter d'allumer d'appareil
- Ne touchez à aucun interrupteur; ne pas vous servir des téléphones se trouvant dans le bâtiment
- Appelez immédiatement votre fournisseur de gaz depuis un voisin. Suivez les instructions du fournisseur.
- Si vous ne pouvez rejoindre le fournisseur, appelez le service des incendies.

C. N'utilisez pas cet appareil s'il a été plongé dans l'eau, même partiellement. Faites inspecter l'appareil par un technicien qualifié et remplacez toute partie du système de contrôle et toute commande qui ont été longés dans l'eau.

LIGHTING INSTRUCTIONS INSTRUCTION D'ALLUMAGE

1. STOP! Read the safety information above on this label. This appliance is equipped with an ignition device which automatically lights the pilot. Do not try to light the pilot by hand.
2. Set the remote control switch to "OFF".
3. Open the lower louvers, or remove trim and barrier screen.
4. Turn off all electric power to the appliance.
5. Open the gas isolation valve.
6. Wait 5 minutes to clear out any gas. Then smell for gas, including near the floor. If you smell gas, STOP! and follow "B" in the safety information above (and to the left) on this label. If you do not smell gas, go to the next step.
7. Turn on all electric power to the appliance.
8. Set the remote control switch to "ON".
9. If the fireplace does not light, the system will cycle through two trials (one minute of audible clicking, thirty seconds of silence, and then another one minute of audible clicking). If the system locks out due to inadequate gas flow, refer to troubleshooting in instruction manual.
10. If the system will not function correctly, follow the instructions "To turn Off Gas To Appliance" below and call your service technician or gas supplier.
11. Replace louver or trim.

1. ARRÊTEZ! Lisez les instructions de sécurité sur la portion supérieure (à droite) de cette étiquette. Cet appareil est équipé d'un dispositif d'allumage qui allume automatiquement la veilleuse. N'essayez pas d'allumer la veilleuse à la main.
2. Réglez le commutateur à distance sur "OFF".
3. Ouvrez persiennes inférieurs ou garnir.
4. Coupez l'alimentation électrique de l'appareil.
5. Vanne d'isolement de gaz ouverte.
6. Attendez cinq (5) minutes pour laisser échapper tout le gaz. Reniflez tout autour de l'appareil, y compris près du plancher, pour détecter un odeur de gaz. Si vous sentez une odeur de gaz, ARRÊTEZ! Passez à l'étape B des instructions de sécurité sur la portion supérieure (à gauche) de cette étiquette. S'il n'y a pas d'odeur de gaz, passez à l'étape suivante.
7. Réglez le commutateur à distance sur "ON".
8. Allumez l'alimentation électrique de l'appareil.
9. Si le foyer ne se allume pas, le cycle de la volonté du système grâce à deux essais (une minute de clic audible, trente secondes de silence, et puis un autre une minute de clic audible). Si le système se bloque en raison de l'écoulement de gaz insuffisante, voir le dépannage dans le manuel d'instruction.
10. Si le système ne fonctionne pas correctement, suivez les instructions «Pour couper le gaz de l'appareil» ci-dessous et appelez votre technicien d'entretien ou fournisseur de gaz.
11. Persienne fermée ou garnir.



TO TURN OFF GAS TO APPLIANCE POUR COUPER LE GAZ À L'APPAREIL

1. Set the remote control switch to "OFF".
2. Turn off all electric power to the appliance if service is to be performed.
3. Open louver or access panel.
4. Turn incoming gas isolation valve to "OFF" position.
5. Close louver or trim.

1. Réglez le commutateur à distance sur "OFF".
2. Coupez l'alimentation électrique de l'appareil s'il faut procéder à l'entretien.
3. Ouvrez persiennes inférieurs ou porte d'accès.
4. vanne d'isolement de gaz à proximité
5. Persienne fermée ou garnir.

Installation et retrait du cadre vitré

AVERTISSEMENT: N'utilisez pas cet appareil si la vitre est retirée, fissurée ou cassée. Le remplacement de la vitre doit être fait par un technicien certifié ou qualifié. Ne retirez pas le cadre vitré si l'appareil est chaud. Vérifiez qu'il n'y a aucune empreinte de doigt sur la vitre, car la haute température peut cuire les empreintes et former des marques permanentes. Inspectez le joint d'étanchéité pour vous assurer qu'il n'a pas été abîmé en installant le cadre vitré.

AVERTISSEMENT: Ne retirez pas le cadre vitré si l'appareil est chaud.

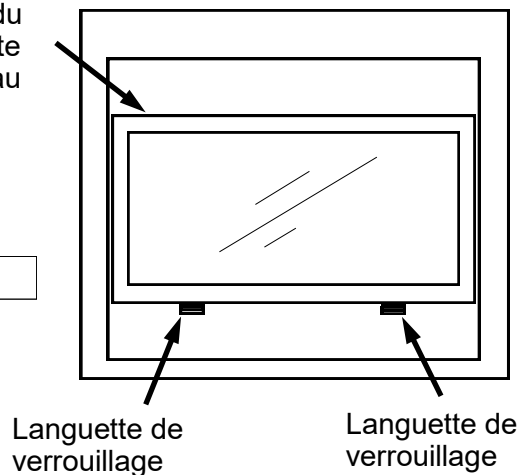
1. Retirez la persienne (grille) supérieure en tirant toute la structure de la persienne vers vous.
2. Ouvrez la persienne à charnière inférieure.
3. Localisez les deux languettes de verrouillage sous le cadre vitré (Figure 1) et tirez vers le bas le levier situé à l'arrière des languettes pour les libérer.
4. Décrochez les languettes du bas du cadre vitré et faites pivoter le bas du cadre vitré vers vous, puis soulevez pour décrocher le haut du cadre vitré. Retirez délicatement le cadre vitré et placez-le dans un endroit sûr où il ne risque pas d'être rayé ou endommagé.

Remplacement du cadre vitré

Inversez la procédure ci-dessus.

Les crochets du haut de la porte s'accrochent au foyer

Fig. 1.



Si votre cadre vitré se brise

Si la vitre craque ou se brise, remplacez l'ensemble du cadre vitré avec un cadre vitré de rechange Archgard. La vitre et le cadre doivent être remplacés ensemble. Retirez le pare-étincelles et retirez le cadre vitré en suivant les instructions ci-dessus. Installez le cadre vitré de rechange et réinstallez le pare-étincelles.

NOTE: Le cadre vitré NEUF émettra certaines odeurs lorsque vous rallumerez l'appareil. Ces odeurs se dissiperont après que le matériau d'étanchéité du joint de la vitre aura séché. Vérifiez qu'il n'y a aucune empreinte de doigt sur la vitre, car la haute température peut cuire les empreintes et former des marques permanentes.

AVERTISSEMENT: Seul le cadre vitré certifié pour cet appareil doit être utilisé. N'utilisez aucun matériau de substitution pour remplacer le cadre vitré.

INSTALLATION DES PERSIENNES (GRILLES SUPÉRIEURE ET INFÉRIEURE)

Le 72-DVTE30-2 est livré sans les persiennes (grilles) supérieure et inférieure. Elles doivent être commandées séparément. Vous pouvez ainsi choisir des grilles noires, noires/dorées, noires/étain ou entièrement dorées.

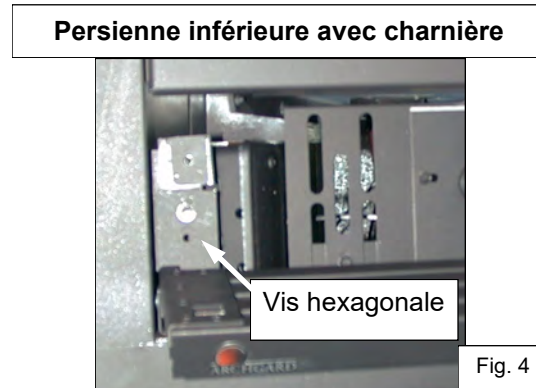
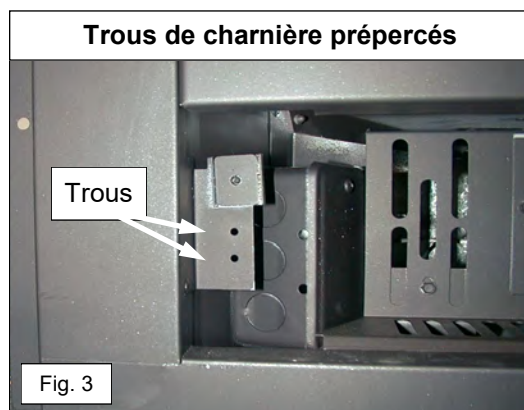
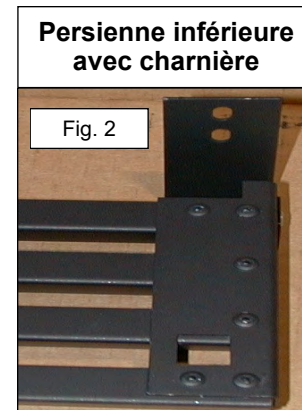
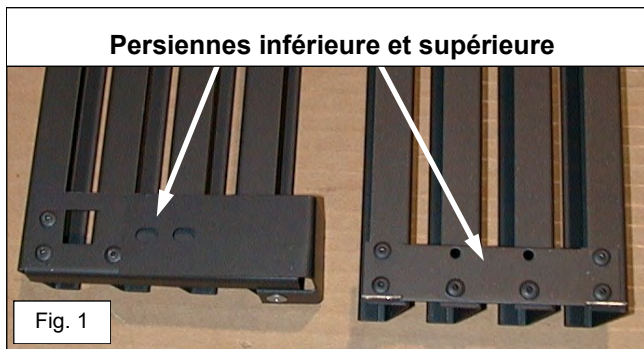
Après avoir ouvert l'emballage des persiennes, inspectez les persiennes supérieure et inférieure pour vous assurer que rien n'a été endommagé à l'intérieur de l'emballage. Veuillez signaler immédiatement tout dommage à votre détaillant autorisé.

Installation de la persienne supérieure:

1. Localisez la persienne supérieure (Figure 1).
2. Assurez-vous que le cadre vitré est fixé à l'appareil.
3. Placez la persienne dans les deux loquets situés sur le côté de l'appareil.

Installation de la persienne inférieure:

1. Localisez la persienne inférieure (Figure 1).
2. Localisez les charnières sur la persienne inférieure (Figure 2).
3. Localisez les trous prépercés sur l'appareil (Figure 3).
4. Alignez les charnières (sur les persiennes) avec les trous prépercés sur l'appareil et fixez les persiennes avec les 4 vis fournies dans l'emballage des persiennes (Figure 4).



MISE EN GARDE:

Seuls les ensembles de garniture fournis par le fabricant peuvent être utilisés avec cet appareil.

Installation et retrait du pare-étincelles

Si le pare-étincelles est endommagé, celui-ci doit être remplacé par le modèle du fabricant conçu pour cet appareil (Pièce no 72-BS). **Remarque :** L'Optima 72 Eclipse (modèle # : 72-DVTE30N-2-ERG ou 72-DVTE30P-2-ERG) n'inclut PAS le bouclier de protection 72-BS.

- RETIREZ LES PERSIENNES (GRILLES) SUPÉRIEURES ET INFÉRIEURES (OU LA FAÇADE EN OPTION)
- DÉCROCHEZ LES LANGUETTES AU BAS DU CADRE VITRÉ
- PLACEZ LE PARE-ÉTINCELLES SUR LE CADRE VITRÉ

- VÉRIFIEZ QUE LES LANGUETTES DU PARE-ÉTINCELLES SONT PLACÉES SUR LE HAUT DU CADRE VITRÉ

- PUSSEZ LE BAS DU PARE-ÉTINCELLES ET DU CADRE VITRÉ
- RÉENCLENCHEZ LES LANGUETTES DU BAS DU CADRE VITRÉ

Pare-étincelles installé.

Pour retirer le pare-étincelles, suivez les étapes ci-dessus dans l'ordre inverse.

AVERTISSEMENT

LE CADRE VITRÉ DOIT ÊTRE INSTALLÉ AVANT LE PARE-ÉTINCELLES POUR ÉVITER TOUT DOMMAGE OU BLESSURE.

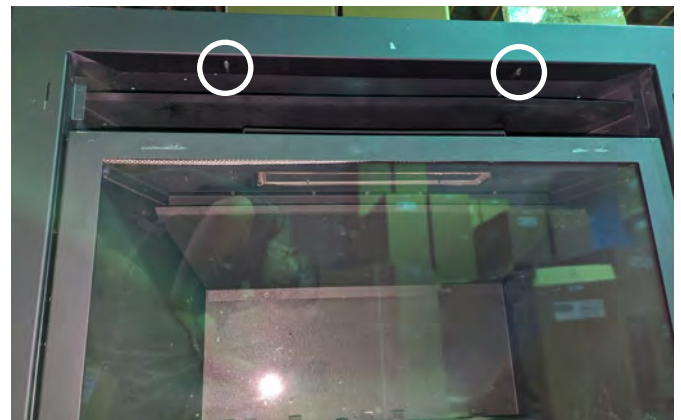


INSTALLATION ET DÉMONTAGE DE LA FAÇADE ECLIPSE

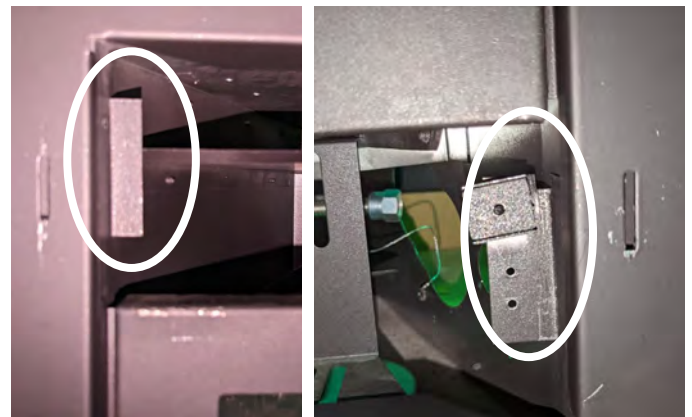
L'Archgard Optima 72 Eclipse (modèle n° : 72-DVTE30N-2-ERG ou 72-DVTE30P-2-ERG) est livré en standard avec l'avant Eclipse et l'ensemble de panneaux en verre céramique réfléchissant la flamme éternelle. Les étapes suivantes montrent comment installer l'avant. Voir page 34 pour plus d'informations sur l'installation de l'ensemble de panneaux.

Remarque : Ces modèles n'incluent pas l'écran de barrière (72-BS). La façade Eclipse est également compatible avec les 72-DVTE30N-2 et 72-DVTE30P-2).

La plaque de montage pour l'avant de l'Eclipse est installée en usine à l'aide de deux vis tek en haut et de deux en bas.



Les persiennes supérieures et inférieures sont emballées avec la cheminée. La persienne supérieure s'accroche sur les languettes situées au-dessus de la porte. La persienne inférieure s'accroche au support magnétique sous la porte.



Installez les persiennes supérieures et inférieures.

La porte avant s'accroche à la plaque de montage à l'aide de crochets à chaque coin.



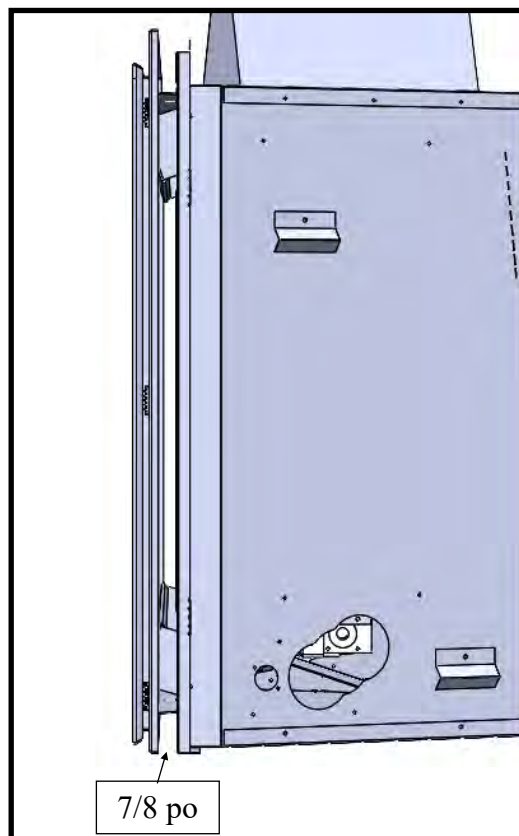
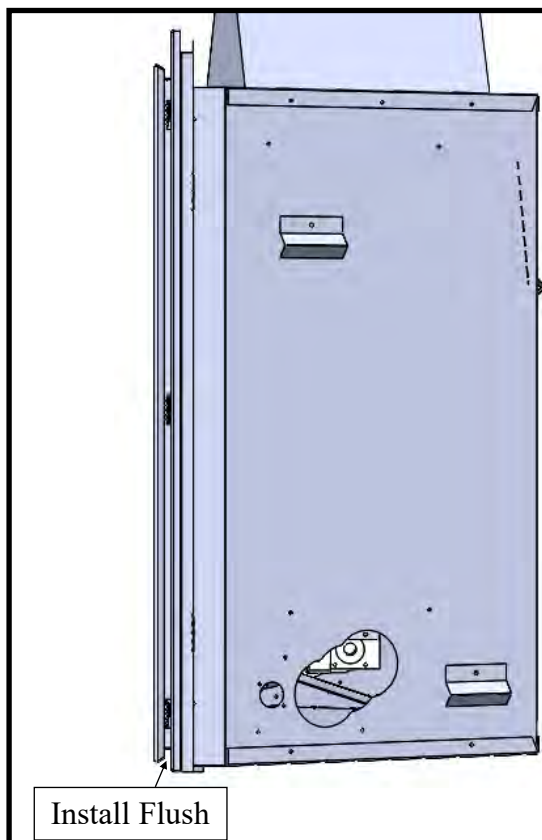
Accrochez la porte avant sur la plaque de montage.



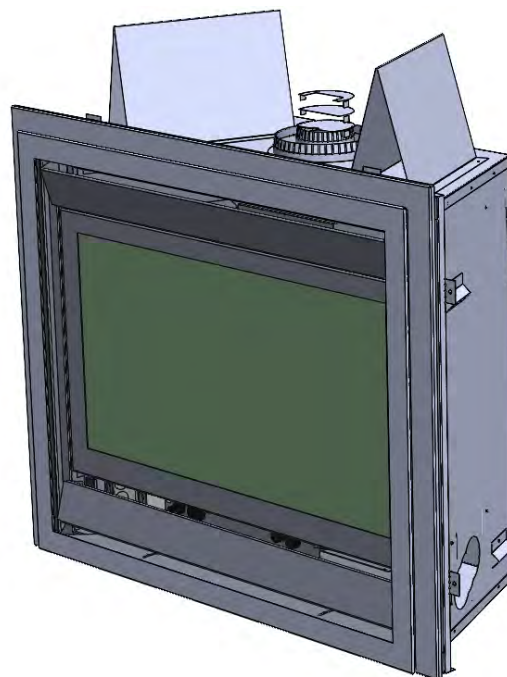
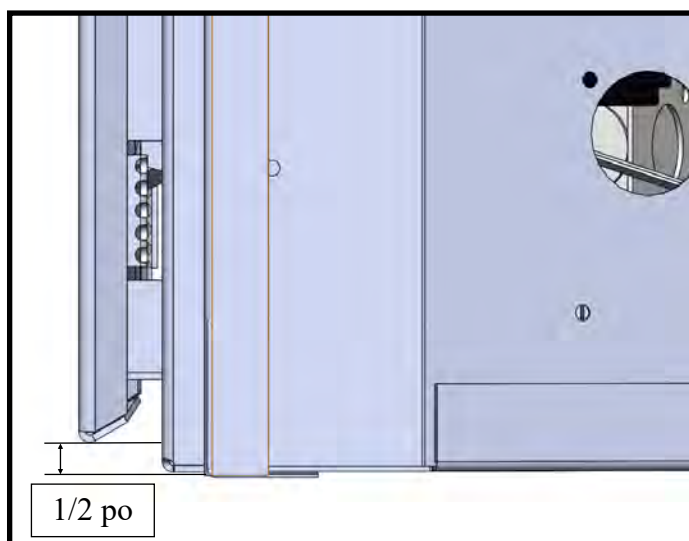
Removal is the reverse of installation.

AJUSTEMENT ET FINITION AVANT ECLIPSE

La façade Eclipse est ajustable jusqu'à 7/8 po (2,2 cm) de la façade du foyer. Cela vous permettra d'installer un matériau de finition incombustible derrière la façade pour une finition plus soignée.



Le bas de l'Eclipse a un dégagement de 1/2 po par rapport au bas du foyer.

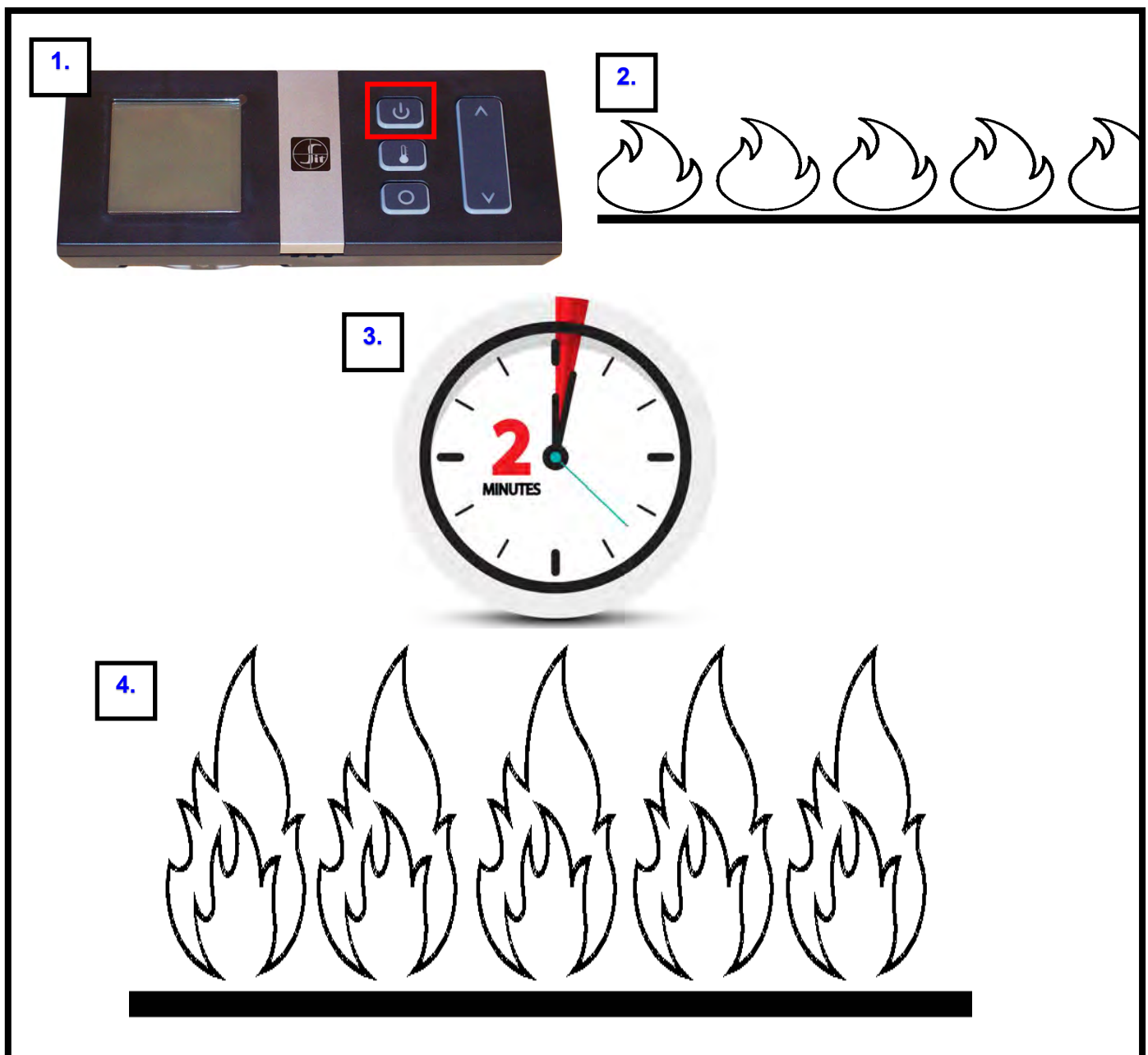


DYNAMIC START ADVANTAGE

Ce foyer est offert de série avec le système Dynamic Start Advantage. Ce nouveau système d'allumage électronique est à la fine pointe de la technologie. Ce dispositif d'allumage aide à obtenir un meilleur tirage, une meilleure apparence de flamme, moins de condensation sur le verre et des années de fonctionnement sans souci.

Comment fonctionne le système :

Allumer un feu est un processus par étapes. Vous commencez avec un peu de bois d'allumage et des flammèches pour créer un petit feu, puis vous utilisez ensuite des bûches plus grosses une fois qu'un courant d'air a été établi. Le système Dynamic Start utilise le même principe. Lorsque vous appuyez sur la touche « ON » de la télécommande, le brûleur principal s'allume et la flamme reste basse pendant deux minutes. Ceci établit d'abord un courant d'air dans le conduit et réchauffe lentement le foyer. Au bout de deux minutes, le brûleur principal s'allume automatiquement jusqu'à ce que la flamme soit élevée (ou quelle que soit la hauteur de flamme que vous avez réglée sur la télécommande).



Utilisation de la télécommande

IMPORTANT

L'émetteur de télécommande Proflame 2 fait partie intégrante du système Proflame 2 qui comprend un émetteur de télécommande Proflame 2 à utiliser conjointement avec le module de contrôle IFC (Integrated Fireplace Control) Proflame 2.

INSTALLATION SIMPLE



L'émetteur de télécommande Proflame 2 permet de contrôler les fonctions suivantes de l'appareil :

1. Allumer/éteindre le brûleur (ON/OFF)
2. Modulation de flamme du brûleur (6 niveaux)
3. Mode d'allumage intermittent (IPI) ou d'allumage continu sur demande (CPI)
4. Fonctions «Thermostat» et «SMART Thermostat»
5. Modulation de vitesse du ventilateur ambiant (6 niveaux)
6. Gradateur d'éclairage (6 niveaux)

L'émetteur de télécommande Proflame est muni de touches de commande simples et d'un écran ACL (affichage à cristaux liquides). La touche Mode sert à passer d'une fonction à l'autre, et la touche Thermostat sert à activer/désactiver le thermostat ou à passer d'une fonction Thermostat à l'autre. La télécommande comporte aussi une fonction de Verrouillage des touches, pour la sécurité des enfants.

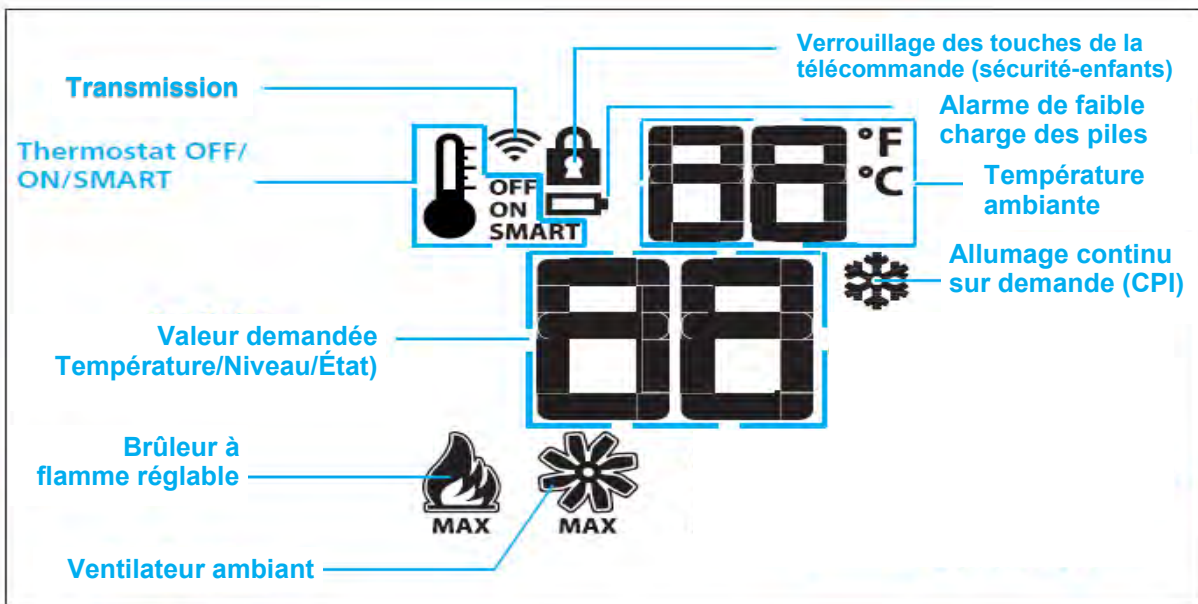
ATTENTION

- COUPEZ L'ALIMENTATION PRINCIPALE EN GAZ PENDANT L'INSTALLATION OU L'ENTRETIEN DU MODULE IFC (RÉCEPTEUR).
- COUPEZ L'ALIMENTATION PRINCIPALE EN GAZ DE L'APPAREIL AVANT DE RETIRER OU DE REMETTRE LES PILES.
- EN CAS D'ÉCHEC DE LA TÉLÉCOMMANDE, ÉTEIGNEZ LE FOYER EN DÉPOSANT L'ALIMENTATION ÉLECTRIQUE (Y COMPRIS LES PILES).
- POUR L'INSTALLATION / L'ENTRETIEN, ÉTEIGNEZ LE FOYER EN DÉPOSANT L'ALIMENTATION ÉLECTRIQUE (Y COMPRIS LES PILES).

Caractéristiques techniques de la télécommande

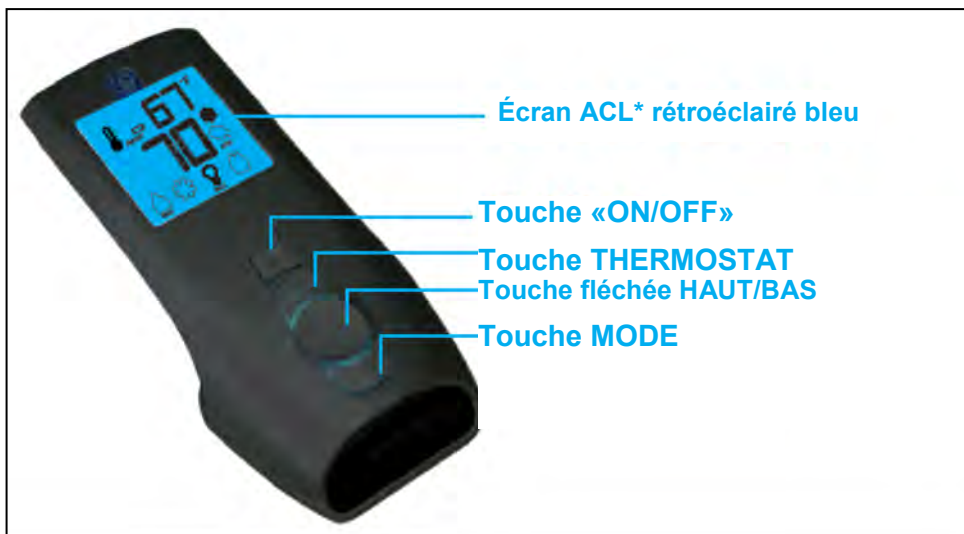
Tension d'alimentation	4 5 Volts (3 piles AAA de 1 5 V)
Plage de températures ambiantes	0 à 50 °C (32 à 122 °F)
Radiofréquence	315 MHz

Écran de la télécommande

**ATTENTION**

L'ÉMETTEUR DE TÉLÉCOMMANDE EST UN DISPOSITIF À FRÉQUENCE RADIO, COMME LE RÉCEPTEUR DU MODULE IFC. ÉLOIGNEZ L'ÉMETTEUR DE TÉLÉCOMMANDE DES SURFACES EN MÉTAL, CAR CELA RÉDUIRA LA PORTÉE DU SIGNAL.

Télécommande portable (en option)

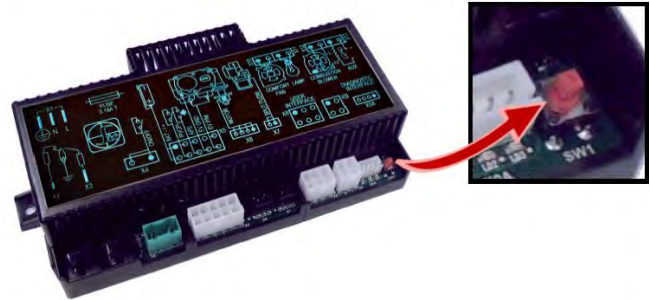


Initialisation du système pour utiliser la télécommande (murale ou manuelle)

1. Branchez le module de contrôle IFC à une alimentation électrique 110/120 V c.a. (courant alternatif). Un seul «bip» indiquera la présence du courant. **NOTE : Ceci initiera l'allumage de veilleuse en mode Manuel. La veilleuse créera des étincelles de façon répétée et s'allumera si du gaz est fourni à l'appareil. Synchronisez le panneau de contrôle avec la télécommande pour éteindre le brûleur et la veilleuse, en suivant les étapes ci-dessous.**
2. Le fil cavalier de contournement «ON/OFF» doit être connecté au module de contrôle IFC.
3. Tenez enfoncé le bouton rouge SW1 jusqu'à ce que le module IFC émette (3) bips et/ou que le voyant DEL orange s'allume, indiquant que le module est prêt à se synchroniser avec la télécommande.
4. En moins de (10) secondes, appuyez sur la touche ON/OFF de la télécommande. Le module IFC émettra (4) bips, indiquant qu'il est synchronisé avec la télécommande. Éteignez le foyer en appuyant sur la touche ON/OFF de la télécommande, pour compléter la procédure d'initialisation. La télécommande permettra maintenant de contrôler le foyer.
5. Installez (4) piles AA (fournies) dans le bloc-piles de secours de l'appareil (module IFC).



Compartiment à piles



Module IFC Proflame II

Pour allumer le foyer :

La télécommande étant éteinte (écran sombre), appuyez sur la touche ON/OFF de la télécommande. L'écran affichera toutes les icônes actives. En même temps, le récepteur (module IFC) activera l'allumage du foyer. Un «bip» du module IFC confirme qu'il a reçu la commande.

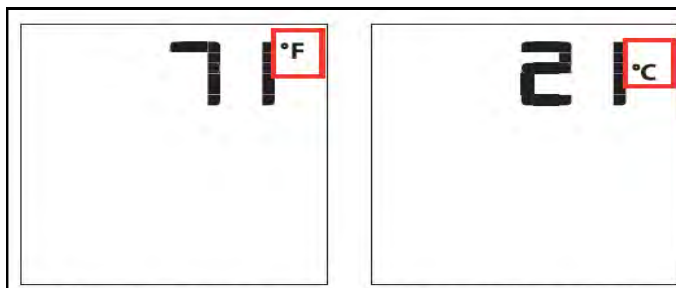
Pour éteindre le foyer :

La télécommande étant allumée (écran allumé), appuyez sur la touche ON/OFF de la télécommande. L'écran affichera seulement la température ambiante. En même temps, le module de contrôle IFC éteindra le foyer. Un «bip» du module IFC confirme qu'il a reçu la commande.



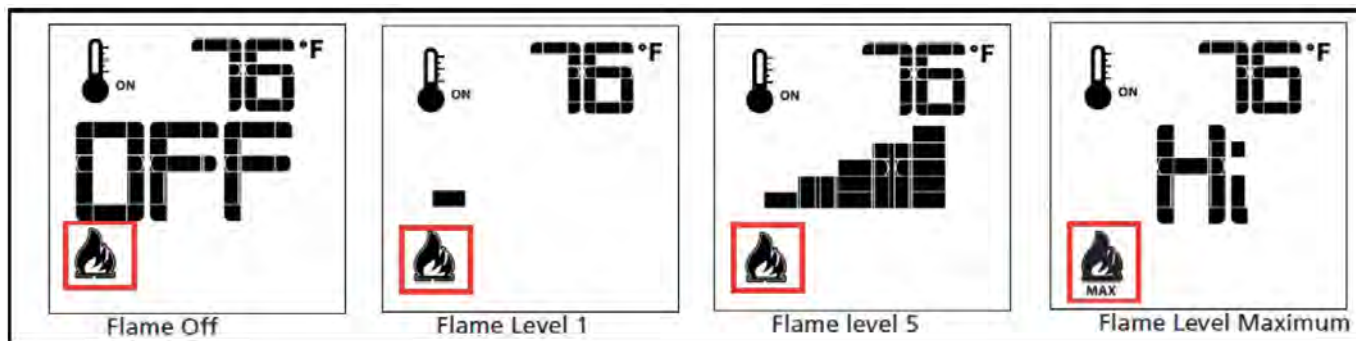
Unités d'affichage de la température

L'émetteur de télécommande étant éteint (écran sombre), appuyez simultanément sur les touches MODE et THERMOSTAT pour passer des degrés Fahrenheit (F) aux degrés Celsius (C), ou vice versa. Regardez l'écran de la télécommande pour vérifier que le changement se fait.



Réglage de flamme manuel

Le système Proflame IFC permet six (6) niveaux de réglage de flammes. Avec la télécommande allumée, et le foyer allumé au réglage de flamme maximal, appuyez une fois sur la touche fléchée Bas pour réduire la hauteur de flamme d'un niveau. Chaque fois que vous appuyez sur la touche fléchée Bas, la flamme diminue d'un niveau, et ainsi de suite, jusqu'à ce que le brûleur soit éteint. Dans ce mode, lorsque le brûleur est éteint, le ventilateur et le système d'éclairage peuvent encore fonctionner. La touche Haut augmente la hauteur de flamme chaque fois qu'on l'enfoncée. Si vous appuyez sur la touche Haut avec la télécommande allumée mais le brûleur éteint, la flamme s'allumera au niveau maximal («Hi»). Un seul «bip» confirme que la commande est reçue.



Réglage de vitesse du ventilateur

Si l'appareil est muni d'un ventilateur à circulation d'air chaud, vous pouvez le régler par la télécommande à six (6) vitesses différentes. Pour activer cette fonction, appuyez sur la touche MODE jusqu'à ce que l'icône du ventilateur s'affiche. Utilisez la touche fléchée Haut/Bas pour démarrer, arrêter ou régler la vitesse du ventilateur. Un «bip» confirme que la commande est reçue.

En mode «Réglage de flamme manuel» (voir ci-dessus), le ventilateur démarre dès que vous allumez le brûleur, et le ventilateur s'arrête dès que vous éteignez le brûleur. Ajustez la vitesse du ventilateur selon votre préférence.

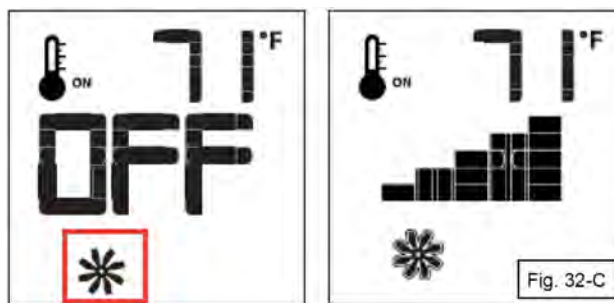


Fig. 32-C

Thermostat ambiant (par télécommande)

La télécommande peut fonctionner comme un thermostat ambiant. Le thermostat (intégré dans l'émetteur de télécommande) peut être réglé à la température désirée pour contrôler la température ambiante dans une pièce.

Pour activer cette fonction :

- Appuyer sur la touche THERMOSTAT. L'écran de la télécommande indiquera que le thermostat ambiant est activé (ON) et le réglage de température demandé s'affichera aussitôt.
- Pour modifier ce réglage de température, utiliser la touche fléchée HAUT/BAS jusqu'à ce que le réglage de température désiré s'affiche à l'écran.

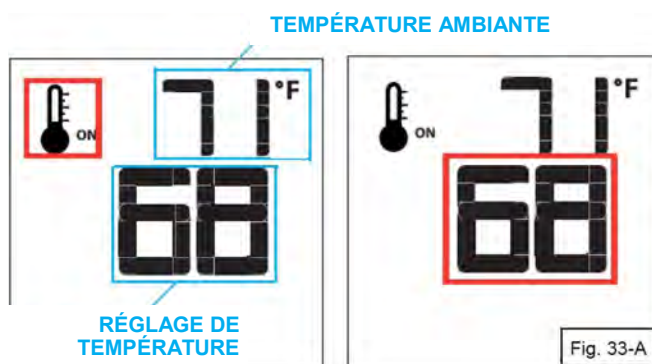


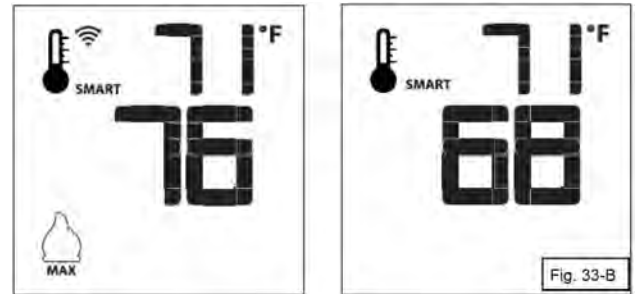
Fig. 33-A

Thermostat intelligent («SMART») (par télécommande)

La fonction «Smart» (thermostat intelligent) ajuste la hauteur de flammes selon l'écart entre le réglage de température et la température ambiante. Lorsque la température ambiante approche du réglage de température, la fonction Smart réduit la hauteur des flammes.

Pour activer cette fonction :

- Appuyez sur la touche THERMOSTAT jusqu'à ce que le mot «SMART» s'affiche à droite de l'icône du Thermomètre.
- Pour ajuster le réglage de température, appuyer sur la touche fléchée HAUT/BAS pour afficher le réglage de température désiré.



NOTE

Lorsque le foyer est allumé en mode Thermostat «Smart» :

1. Le ventilateur démarre automatiquement 5 minutes après l'allumage et s'arrête 12 minutes après que le brûleur est éteint.
2. Lorsque le mode de thermostat SMART est activé, le réglage manuel de hauteur de flamme est désactivé.

Sélection du mode d'allumage intermittent (IPI) ou du mode d'allumage continu sur demande (CPI)

Lorsque le système est en position « OFF », appuyez sur la touche Mode pour faire défiler l'index jusqu'à l'icône du mode CPI. Appuyez sur la touche fléchée du haut pour mettre la veilleuse en mode d'allumage continu sur demande (CPI). Appuyez sur la touche fléchée vers le bas pour remettre la veilleuse en mode IPI. Un seul « bip » confirme la réception de la commande.



CPI vs IPI :

Allumage continu sur demande ou CPI (Continuous Pilot on Demand Ignition) : Dans ce mode, la veilleuse fonctionne en continu, même lorsque le brûleur principal est éteint. Le mode CPI fonctionne selon un cycle de sept jours. Si le brûleur principal n'est pas allumé pendant sept jours consécutifs, la veilleuse s'éteint d'elle-même. Lorsque le brûleur principal est rallumé, le cycle se répète. La veilleuse reste allumée pendant sept jours, même après l'extinction du brûleur principal. Si le brûleur principal est allumé pendant un cycle de sept jours, la minuterie de sept jours est réinitialisée.

Allumage intermittent ou IPI (Intermittent Pilot Ignition) : Dans ce mode d'économie d'énergie, la veilleuse est utilisée seulement lorsque le brûleur est allumé.

Cet appareil est livré en mode IPI. Le mode IPI est habituellement le mode souhaité. Cependant, il existe certaines situations où l'utilisation du mode CPI est préférable. Par exemple, dans des climats plus froids, le cadre vitré ou l'avant du foyer pourrait devenir très froid au toucher. Le système Dynamic Start Advantage résoudra la plupart des problèmes rencontrés par les anciens foyers fonctionnant en mode IPI.

Arrêt automatique de sécurité

Ce système exécutera une commande d'arrêt automatique après que la flamme du brûleur principal ait été allumée en continu pendant 24 heures. Ceci permet au système de vérifier que les dispositifs de sécurité fonctionnent correctement.

Indications de diagnostic additionnelles

Faible charge des piles de la télécommande :

- L'icône de pile s'affichera à l'écran de la télécommande. Remplacez les piles.

Faible charge des piles du bloc-piles de secours :

- Le voyant DEL rouge clignotera (1) fois par intervalles. Le module IFC émettra un double-bip chaque fois qu'il recevra une commande ON/OFF de la télécommande. Remplacez les piles.

Condition d'erreur de flamme de la veilleuse :

- Le voyant DEL rouge clignotera 2 fois par intervalles. Contactez votre détaillant si cette condition d'erreur survient.

Condition de verrouillage du système :

- Le voyant DEL rouge clignotera 3 fois par intervalles. Vérifiez que l'alimentation de gaz est bien ouverte.
- Vérifiez que le détecteur de flamme de la veilleuse n'est pas court-circuité.
- Si le système est à l'état verrouillé, réinitialisez le module IFC comme suit : Coupez toute alimentation électrique au module IFC durant au moins 2 secondes (incluant le bloc-piles de secours), puis rétablissez l'alimentation électrique au module IFC.

Verrouillage des touches de télécommande

Cette fonction verrouille les touches de la télécommande, pour éviter qu'un enfant allume le foyer sans surveillance.

- Pour activer cette fonction : Appuyez simultanément sur la touche MODE et la touche fléchée HAUT, et l'icône du cadenas s'affichera.
- Pour désactiver cette fonction : Appuyez simultanément sur la touche MODE et la touche fléchée HAUT, et l'icône du cadenas disparaîtra.



Détection de faible charge des piles (inférieure à 4 V)

Émetteur de télécommande

La durée de vie des piles de télécommande dépend de divers facteurs :

- Qualité des piles;
- Fréquence d'allumage de l'appareil;
- Modification du réglage de température au thermostat, etc.

Lorsque les piles de l'émetteur de télécommande sont faibles, l'icône de batterie s'affiche à l'écran, avant de perdre entièrement la tension des piles. Cette icône disparaîtra lorsque vous installerez des piles neuves.



BLOC-PILES DE SECOURS (utilisé lors d'une panne ou coupure de courant 120 V) :

- Lors d'une panne/coupure de courant, le voyant DEL rouge du module IFC clignotera (1) fois par intervalles.
- La durée de vie des piles du bloc-piles de secours dépend de divers facteurs, incluant : qualité des piles, fréquence d'allumage, modification du réglage de température au thermostat, etc. Lorsque les piles de secours sont faibles, un double-bip est émis par le module de contrôle IFC lorsqu'il reçoit une commande «ON/OFF» de la télécommande.
- C'est un avertissement de l'état de faible charge des piles de secours; après ce double-bip avertisseur, aucune commande ne sera acceptée jusqu'à ce que les piles soient remplacées.
- Lorsque les piles seront remplacées, un «bip» sera émis par le module de contrôle IFC dès qu'il sera mis sous tension.

Entretien

MISE EN GARDE :

N'effectuez aucun entretien sur l'appareil lorsqu'il fonctionne ou qu'il est encore chaud. Vérifiez toujours le bon fonctionnement de l'appareil après l'entretien.

Les surfaces extérieures peinturées, la vitre et les garnitures plaquées en métal peuvent être nettoyées avec un chiffon doux non abrasif et de l'eau, ou un nettoyeur approprié doux et non abrasif. Vérifiez qu'il n'y a aucune empreinte de doigt sur la vitre, car les hautes températures peuvent cuire les empreintes et former des marques permanentes.

Régulièrement:

- Un nettoyage fréquent de la vitre en vitrocéramique est nécessaire. On recommande d'utiliser un nettoyeur à vitre sans ammoniac de qualité pour foyers à gaz, disponible chez un détaillant spécialisé. N'égratignez pas la vitre en la nettoyant. **NE NETTOYEZ PAS LA VITRE LORSQU'ELLE EST CHAUDE.** N'utilisez jamais de nettoyeur domestique pour nettoyer la vitre.
- Maintenez l'appareil dégagé de tous matériaux ou matières combustibles (ex. papiers, bois, vêtements, essence) et de tous solides, liquides et gaz inflammables.
- Vérifiez visuellement la hauteur et la couleur des flammes du brûleur et de la veilleuse.
- Retouchez la peinture si nécessaire à l'aide d'une peinture noire métallique haute température. Laissez la peinture sécher avant d'allumer le foyer.

Une fois par an, un technicien d'entretien qualifié doit:

- Performer les routines régulières ci-dessus.
- Inspecter et faire fonctionner le mécanisme à relâchement de pression (loquets des portes) pour vérifier qu'il n'y a pas d'obstruction et qu'ils fonctionnent correctement.
- Retirer avec soin les bûches et brossez doucement tout dépôt de carbone. On suggère de faire ce travail à l'extérieur de la maison, en portant un masque anti-poussière. Les bûches étant très fragiles, les manipuler avec soin pour ne pas les briser. Ne jamais laver les bûches avec aucun liquide. Pendant que les bûches sont retirées, vérifier qu'aucun des trous perforés du brûleur n'est bouché (ou obstrué); utiliser un aspirateur pour nettoyer toutes poussières ou peluches.
- Après le nettoyage, les bûches et braises doivent être réinstallées selon les instructions du présent manuel.
- Nettoyer et retirer tout dépôt de poussière ou débris sur les brûleurs, sur la veilleuse, dans le passage d'air principal, dans le ventilateur de convection, et dans tous les passages d'air de combustion.
- Inspecter le fonctionnement du système de sécurité de la veilleuse et de la vanne à gaz.
- Inspecter et assurer que l'allumage du brûleur principal s'effectue en moins de 4 secondes après l'ouverture de la vanne à gaz principale. Les flammes devraient ressembler à celles de la **Page 47**
- Inspecter complètement l'appareil et le système de ventilation. Si le conduit de ventilation ou le scellant sont défectueux, le remplacer ou le resceller.
- Inspecter l'état de la ventilation et de sa terminaison pour toute trace de suie ou d'obstruction et corriger tout problème.
- Tester et mesurer le temps de réponse en cas de mauvais fonctionnement de la flamme du système de sécurité de la flamme. L'énergie doit être purgée du circuit en moins de 30 secondes.

AVERTISSEMENT : Toute pièce retirée ou déplacée, incluant le pare-étincelles et les persiennes, doit être réinstallée correctement après l'entretien. L'entretien et les réparations doivent être effectués par un technicien d'entretien qualifié. Le non-respect de ces instructions peut causer un incendie ou une explosion, et entraîner des dommages matériels, des blessures ou des pertes de vie.

Entretien sous garantie

Avant d'effectuer l'entretien, lisez les modalités et conditions de la garantie, sur la couverture arrière de ce manuel. Contactez le détaillant Archgard autorisé qui vous a vendu l'appareil et donnez-lui la description détaillée du problème ainsi que les informations d'installation initiale (sur la couverture de ce manuel).

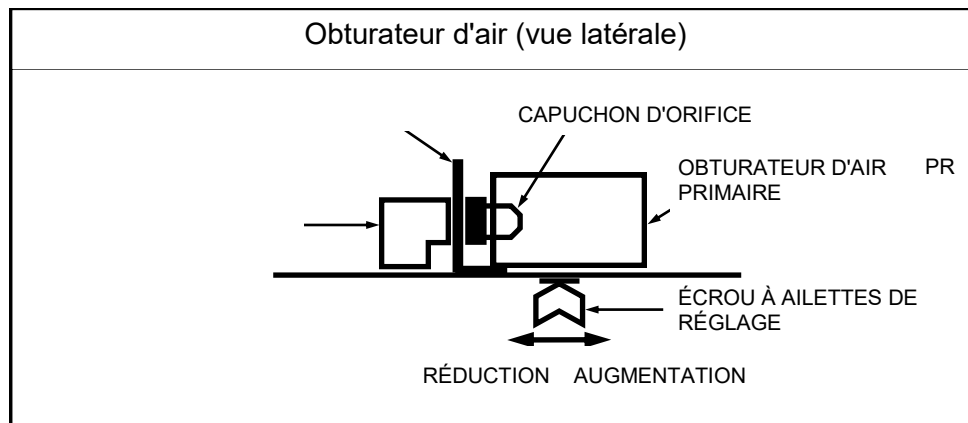
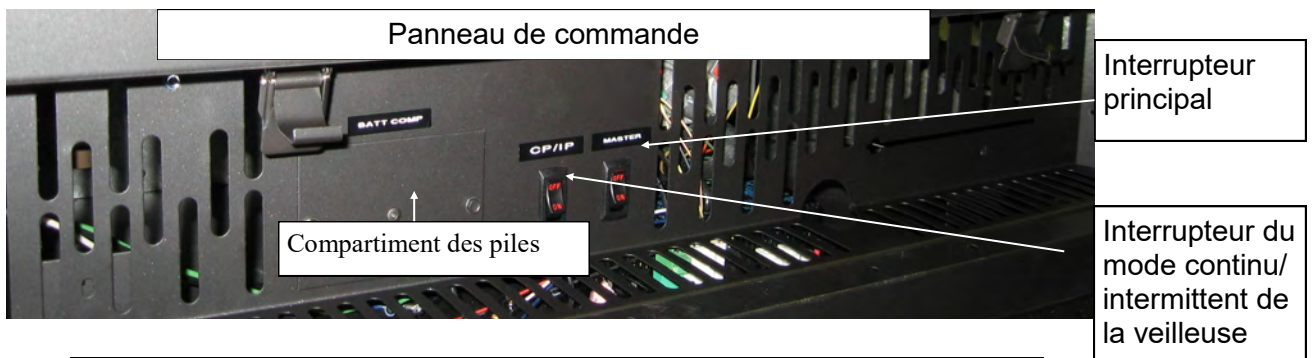
AVERTISSEMENT : L'entretien de cet appareil **doit être fait par un technicien d'entretien qualifié Archgard**. Tout entretien, ajustement ou modification incorrect de cet appareil peut causer des dommages matériels, blessures ou pertes de vie. L'entretien doit être fait lorsque l'appareil est froid. Toutes les pièces de remplacement doivent être adéquates et approuvées par Archgard.

Réglage de l'air primaire

Mise en garde: Portez des gants pour régler l'air primaire lorsque l'appareil est chaud.

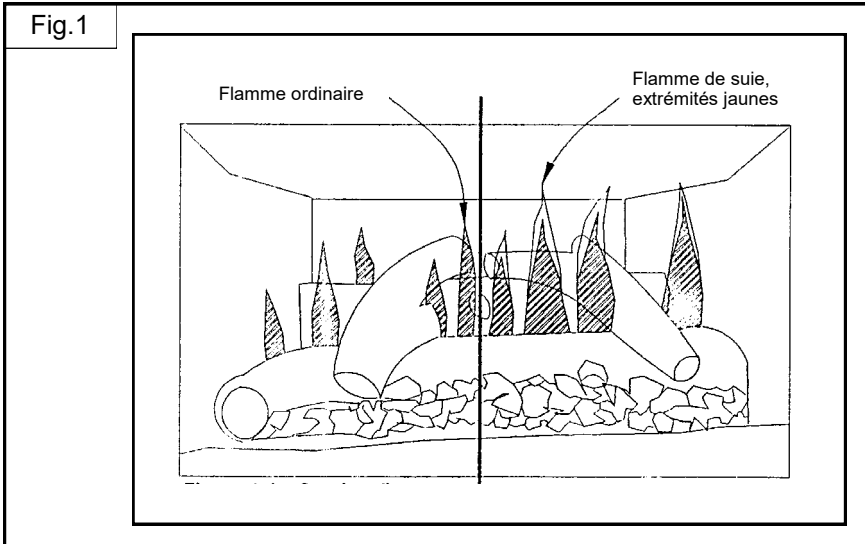
Note: L'obturateur d'air est réglé en usine et ne doit normalement être réajusté qu'à des altitudes plus élevées.

1. Ouvrez la persienne inférieure.
2. Dévissez les 4 vis qui maintiennent le panneau de commande et retirez le panneau. (Figure 1)
3. L'écrou à ailettes de réglage de l'air primaire est situé derrière et à gauche de la vanne de commande.
4. Desserrez l'écrou à ailettes et faites glisser l'obturateur d'air primaire vers la droite pour augmenter l'air primaire et vers la gauche pour réduire l'air primaire.
5. Serrez l'écrou à ailettes après le réglage.
6. Tighten the wing nut after adjustment.



Réglage de l'air primaire

NOTE: La Figure 1 montre un exemple d'une flamme correcte et incorrecte. Il ne s'agit pas d'une représentation exacte de ce à quoi ressemblera le 72-DVTE30-2 dans votre maison.



FLAMME

Le côté gauche de l'image montre un réglage approprié. Le côté droit montre des flammes de suie jaunes qui nécessitent une augmentation de l'ouverture de l'obturateur ou un nettoyage de la zone de l'obturateur pour retirer toute accumulation de peluches.

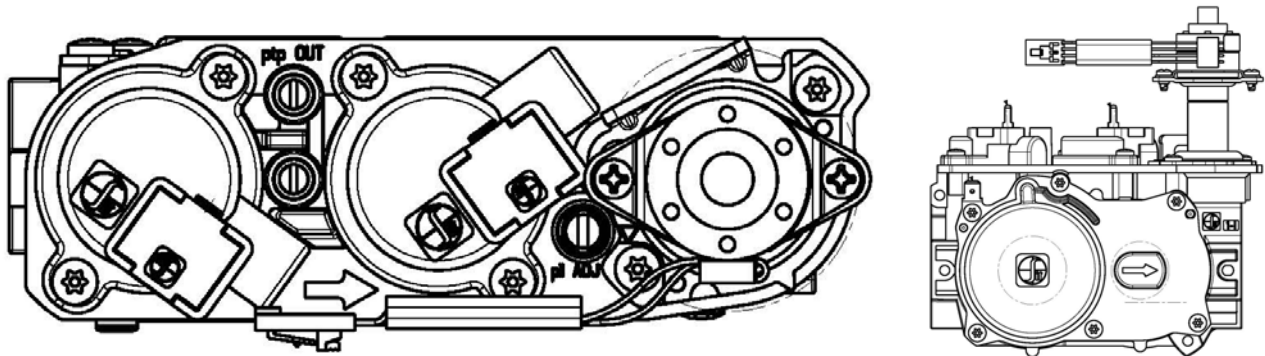
REPLACEMENT DE L'ORIFICE DU BRÛLEUR PRINCIPAL

1. Retirez le cadre vitré. Suivez les instructions de retrait du cadre vitré de ce manuel.
2. Retirez l'écrou à ailettes et la rondelle du manchon d'air primaire.
3. Localisez et faites glisser le manchon d'air primaire complètement vers la gauche. Cela permettra au manchon de se déconnecter du tube du brûleur. Suivez les instructions de réglage de l'air primaire de ce manuel pour le réassemblage.
4. Retirez la grille et les bûches avant du brûleur. Consultez la section sur l'installation du jeu de bûches pour les instructions.
5. Dévissez les deux vis de montage qui se trouvent à l'arrière du brûleur.
6. Retirez délicatement le brûleur avec le manchon d'air en le soulevant.
7. Utilisez une clé de 1/2 po (13 mm) pour retirer le capuchon de l'orifice.
8. Remplacez le capuchon de l'orifice en fonction du type de gaz désiré. Utilisez une petite quantité de composé d'étanchéité pour raccords de gaz. Ne serrez pas trop fort.
9. Inversez les étapes 6 à 1.

CET APPAREIL EST CONÇU POUR FONCTIONNER AU GAZ NATUREL. Un kit de CONVERSION supplémentaire est nécessaire pour une utilisation au propane. Pour commander le kit de CONVERSION, veuillez contacter votre détaillant Archgard autorisé.

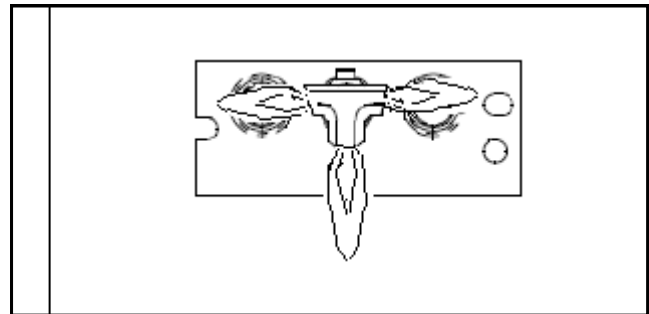
Vérification des pressions de gaz (à l'entrée et à la sortie)

1. Ouvrez les persiennes inférieures (grilles).
2. Les robinets de test de pression sont situés sur la vanne. Les robinets sont situés sur la face avant de la vanne de gaz. L'entrée est marquée « IN » et la sortie est marquée « OUT ». Voir Figure 1.
3. Desserrez la vis de réglage à l'intérieur du robinet à l'aide d'un tournevis plat de 3 mm de large.
4. Connectez un tube en caoutchouc de 1/4 po (6 mm) à la colonne du robinet et un manomètre.
5. Vérifiez que les lectures obtenues sont conformes aux spécifications (comme indiqué sur la plaque d'homologation de l'appareil).
6. Assurez-vous de serrer la vis de réglage à l'intérieur du robinet après avoir fini de prendre les mesures de pression.
7. Vérifiez qu'il n'y a aucune fuite.



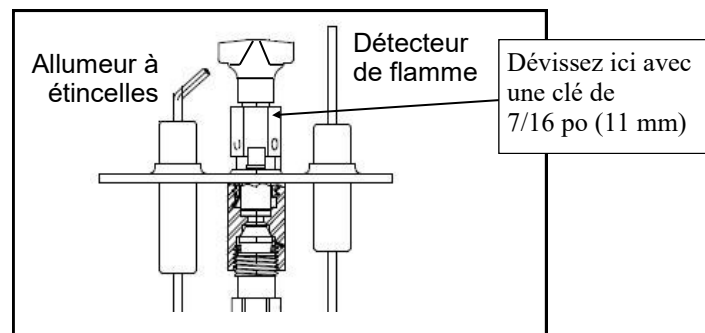
Vérification et réglage de la veilleuse

La flamme de la veilleuse doit ressembler à l'illustration de droite. La flamme ne doit pas avoir de pointe jaune et doit envelopper le thermocouple et la thermopile. Elle peut être réglée en tournant la vis marquée « **pilot** » sur la vanne de contrôle.



ORIFICE CONVERTIBLE DE LA VEILLEUSE

L'assemblage de la veilleuse peut être converti en fonction du type de gaz utilisé. Il suffit de dévisser le corps à l'aide d'une clé de 7/16 po (11 mm), de le tourner d'un quart de tour, puis de pousser la petite languette métallique de l'autre côté du corps et de la resserrer. **Appelez votre détaillant Archgard local autorisé pour acheter le kit de conversion approprié pour votre appareil à gaz.**



Remplacement du ventilateur

MISE EN GARDE : Étiquetez tous les fils et câbles avant de les déconnecter pour l'entretien des contrôles. Une erreur de câblage peut causer un fonctionnement inadéquat et dangereux. Vérifiez que tout fonctionne correctement, après l'entretien.

Cet appareil, une fois installé, doit être mis à la terre conformément aux codes s'il y en a, sinon au **Code canadien de l'électricité, CSA C22.1 (Canada)** ou au **National Electrical Code, ANSI/NFPA 70 (États-Unis)**.

NOTES:

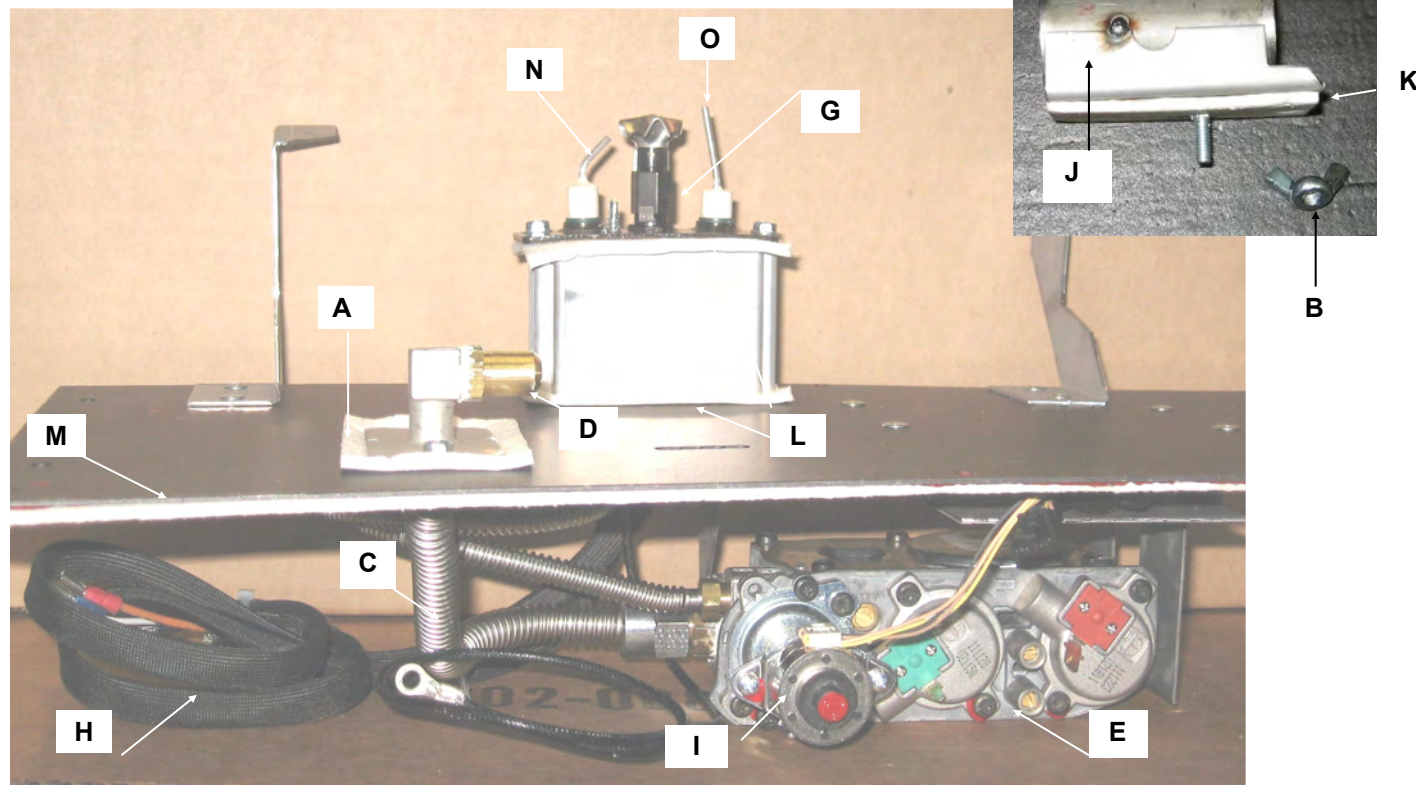
- Assurez-vous que l'alimentation principale et le système de disjoncteurs sont hors éteints avant de retirer le ventilateur.
- Assurez-vous que le foyer est éteint et refroidi.
- Marquez tous les fils à retirer pour faciliter le rebranchement.

MISE EN GARDE: Des erreurs de branchement peuvent entraîner un fonctionnement incorrect et dangereux.

Le ventilateur à convection est situé au bas de l'appareil, à l'arrière.

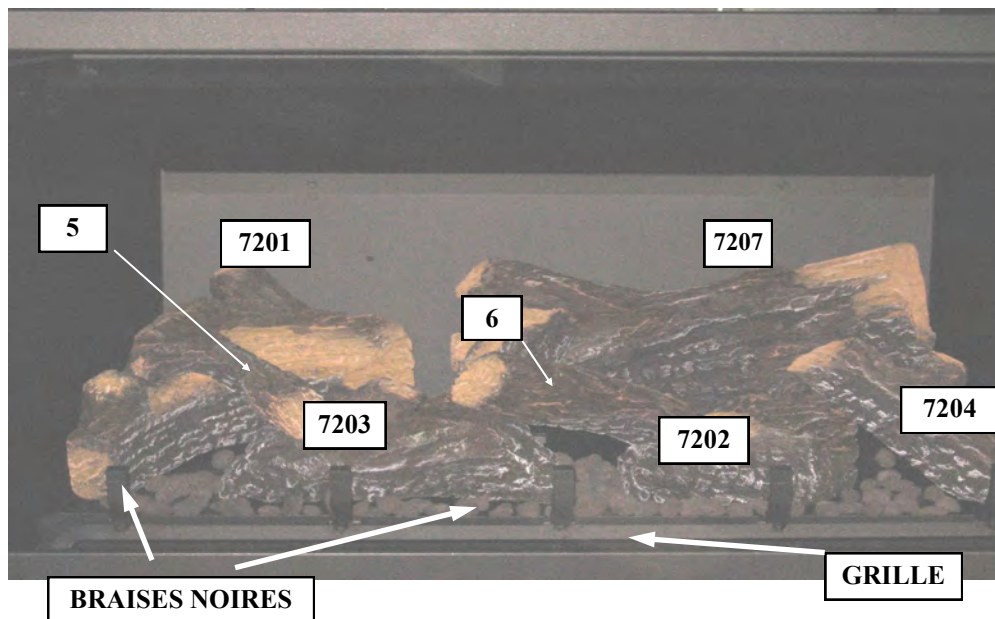
1. Retirez la grille avant de derrière les persiennes.
2. Desserrez les 3 vis qui maintiennent le ventilateur.
3. Débranchez le ventilateur du module. Retirez la prise verte de l'ancien ventilateur pour la réutiliser sur le nouveau ventilateur.
4. Inversez les étapes ci-dessus pour installer le nouveau ventilateur.

ENSEMBLE DE LA VANNE



	Pièce no	Description des pièces	Qté	Unité
A	314-0015	Joint du tube flexible	1	CH
B	300-0120	Écrou à ailettes, acier plaqué (obturateur d'air)	1	CH
C	301-6007	Tube flexible 7 po, orifice à bride	1	CH
D	301-0068-37	Orifice (orifice du brûleur principal) jusqu'à 2,65 mm (37 DMS) pour gaz naturel.	1	CH
	301-0068-52	Orifice (orifice du brûleur principal) jusqu'à 1,62 mm (52 DMS) pour propane.	1	CH
E	308-6017	Vanne à gaz électronique Sit 885	1	CH
G	308-0124	Ensemble de la veilleuse.	1	CH
H	n/a	Fils de l'étincelleur et du capteur (de l'ensemble de la veilleuse)		
I	308-6018	Moteur pas à pas LP (régulateur)	1	CH
J	800-0060	Ensemble de l'obturateur d'air	1	CH
K	314-0131	Joint de l'obturateur d'air	1	CH
L	314-0139	Joint du boîtier de l'ensemble de la veilleuse	2	CH
M	314-0124	Joint du plateau de la vanne	1	CH
N	308-0125	Allumeur d'étincelle PSE	1	CH
O	308-0126	Capteur de flamme PSE	1	CH

LISTE DES PIÈCES - Bûches et brûleur



BRÛLEUR



Pièce no	Description des pièces	Qté	Unité
310-634720-1	Bûche 7201	1	CH
310-634720-2	Bûche 7202	1	CH
310-634720-3	Bûche 7203	1	CH
310-634720-4	Bûche 7204	1	CH
310-634720-5	Bûche 7205 (porte l'indication 5)	1	CH
310-634720-6	Bûche 7206 (porte l'indication 6)	1	CH
310-634720-7	Bûche 7207	1	CH
872-0060-R2	Grille	1	CH
872-0053	Brûleur	1	CH
310-0020	Braises noires (sac de 2 tasses)	1	CH
310-0019	Braises de platine	1	SAC

LISTE DES PIÈCES DE RECHANGE ARCHGARD 72-DVTE30-2
--

Pièce no	Description des pièces	Qty	Unité
200-1917-16	Manuel d'installation, d'utilisation et d'entretien (manuel du propriétaire) - Anglais	1	CH
200-1917F-07	Manuel d'installation, d'utilisation et d'entretien (manuel du propriétaire) - français	1	CH
300-0031	Poignée magnétique (maintient la persienne inférieure)	2	CH
300-0034	Loquet, verrou de porte (languette de verrouillage du cadre vitré)	2	CH
700-0140	Restricteur #1	1	CH
700-0141	Restricteur #2	1	CH
700-0142-REVA	Restricteur #3	1	CH
72-BS	Pare-étincelles	1	CH
Composants du ventilateur			
RF-305-0024	Ventilateur avec moteur et lamelles. 120VAC, 24watt (QLN65-0018)	1	CH
702-0050	Protecteur thermique du ventilateur	1	CH
Cadre vitré plat			
813-0075	Cadre vitré de rechange complet. Comprend la vitre, la garniture et le cadre de la porte (cadre vitré carré noir).	1	CH
813-0076	Cadre vitré de rechange complet. Comprend la vitre, la garniture et le cadre de la porte (cadre vitré arqué noir).	1	CH
Composants électroniques			
308-6012	Harnais de câbles	1	CH
308-6060	SIT Proflame II Dynamic Start Advantage avec veilleuse continue sur demande	1	CH
308-6024	Télécommande murale	1	CH
305-0149	Interrupteur à bascule ON/OFF	2	CH
305-0060	Porte-piles	1	CH
RP-305-2080	Fusible, 3,15 A, 215 V (paquet de 5)	1	CH

LISTE DES PIÈCES DE RECHANGE ARCHGARD 72-DVTE30-2 (suite)

Ensembles de panneaux de briques en option

Pièce no	Pièces de rechange pour cadre vitré en baie BBAY-70	Qté	Unité
300-0031	Poignée magnétique	2	CH
307-0030	Vitre en verre trempé de 6 mm (pièce centrale)	1	CH
307-0031	Vitre en verre trempé de 6 mm (pièce latérale)	2	CH
314-0006	Garniture plate	72	Po
	Pièces de rechange pour Eclipse Avant		
72-FSEB	Pièces de rechange pour Eclipse Avant	1	CH
	Ensemble de panneaux de briques (Ville de Québec rouge)		
72-BRPL-QCR-2	Ensemble de panneaux de briques en céramique	1	ENS
702-0044	Pièces de fixation pour panneaux de briques	2	CH
	Ensemble de panneaux de briques (Ville de Québec gris)		
72-BRPL-QCG-2	Ensemble complet de panneaux de briques	1	CH
	Ensemble de panneaux de briques (verre réfléchissant)		
72-BRPL-RG	Ensemble complet de panneaux en verre réfléchissant	1	CH
702-0045	Pièces de fixation pour panneaux en verre	2	CH

Cette garantie limitée est faite par ARCHGARD INDUSTRIES LTD., ci-après dénommé « Archgard ». Archgard garantit à l'acheteur original d'un ou de plusieurs foyers à gaz Archgard que le produit sera exempt de défauts de matériaux et de fabrication dans des conditions normales d'utilisation et de service, pour une « durée de vie ». Toutes les réparations sous garantie doivent être effectuées par un revendeur Archgard agréé pendant la période de garantie. Les autres frais de réparation / de service pour tout travail effectué pendant la période de garantie seront à la charge du propriétaire de la maison.

INCLUSIONS: « GARANTIE LIMITÉE À VIE »

Tous les échangeurs de chaleur et chambre de combustion
Bûches en fibre de céramique et panneaux de briques en céramique, contre le fendillement et la fissuration dus à l'exposition à la chaleur

REMARQUE : La décoloration et certains mouvements mineurs, y compris le gauchissement de certaines pièces, sont normaux et ne constituent pas un défaut ; par conséquent, non couvert par la garantie.

INCLUSIONS : « GARANTIE LIMITÉE DE SEPT ANS »

Tubes et casseroles de brûleur

INCLUSIONS: « GARANTIE LIMITÉE DE DEUX ANS »

Verre Céramique contre la rupture thermique
Garnitures et accessoires de fendage ou de séparation
Module de commande électronique, émetteur à distance
Les articles inclus dans la garantie limitée de deux et dix ans seront couverts sous « Pièces et main d'œuvre subventionnée » pour l'acheteur d'origine pendant un (1) an et « Pièces uniquement » par la suite à compter de la date d'achat d'origine.

INCLUSIONS: « GARANTIE LIMITÉE D'UN AN »

Soufflantes, ventilateurs et moteurs de ventilateurs, câblage, rhéostats et thermomodisques
Interrupteurs à bascule, interrupteurs de déversement et leur câblage
Vannes de régulation de gaz, ensembles pilotes, y compris thermopiles, thermocouples, électrodes et allumeurs
Peinture écaillée ou craquelée
Les articles inclus dans la garantie limitée d'un an seront couverts sous « Pièces et main d'œuvre subventionnée » pour l'acheteur d'origine pendant un (1) an à compter de la date d'achat.

QUE FAIRE EN CAS DE PROBLÈME :

Lisez attentivement votre « Manuel d'installation, d'utilisation et d'entretien du propriétaire »

Si vous ne pouvez pas résoudre le problème, contactez votre revendeur ou représentant Archgard

Lorsque vous appelez pour obtenir de l'aide, veuillez avoir les informations suivantes :

Maquette de votre cheminée
Numéro de série
Lieu d'achat
Date d'achat
Description du problème

REMARQUE : La garantie sera annulée si le travail est effectué par une ou plusieurs personnes non qualifiées. Seules les pièces d'origine Archgard peuvent être utilisées. Veuillez consulter votre revendeur ou représentant Archgard en cas de doute sur une ou plusieurs pièces de rechange.

Toutes les réparations sous garantie doivent être effectuées par un revendeur Archgard agréé pendant la période de garantie. Les autres frais de réparation / de service pour tout travail effectué pendant la période de garantie seront à la charge du propriétaire de la maison.

OBTEINIR UN SERVICE DE GARANTIE :

L'acheteur d'origine doit retourner la ou les pièces défectueuses au revendeur Archgard agréé d'origine - transaction prépayée, accompagnée du numéro de série de l'appareil et de la preuve d'achat originale. Toute pièce défectueuse, à notre avis, sera réparée ou remplacée à la discrétion d'Archgard. Le revendeur doit obtenir l'approbation d'Archgard avant toute réparation.

LIMITATION DE GARANTIE :

CETTE GARANTIE LIMITÉE REMPLACE TOUTE AUTRE GARANTIE, EXPLICITE OU IMPLICITE QUANT À LA QUALITÉ, LA QUALITÉ MARCHANDE OU L'ADAPTATION À UN USAGE PARTICULIER.

L'appareil n'est garanti que pour l'utilisation prévue par les instructions d'installation et d'utilisation et les codes du bâtiment locaux. La garantie ne couvrira pas les dommages dus à un accident, une mauvaise utilisation, un abus, une altération, une mauvaise installation ou des « cas de force majeure ». Cette garantie limitée est nulle à moins que l'appareil ne soit installé par un installateur Archgard qualifié, conformément aux instructions fournies avec l'appareil. Certaines provinces ou certains États n'autorisent pas les limitations sur la durée d'une garantie implicite, de sorte que les limitations ci-dessus peuvent ne pas s'appliquer à l'acheteur d'origine. Tout dommage résultant de défauts de ce produit est limité au remplacement de la ou des pièces défectueuses et n'inclut pas les expositions accidentelles et consécutives subies en relation avec le produit. Cela comprend le(s) parement(s), manteau(x), armoire(s), tuile(s) ou tout autre fini résultant du retrait de tout appareil à gaz. Cette garantie est limitée à un usage résidentiel uniquement et donne au consommateur des droits spécifiques. Ces droits peuvent varier d'un État à l'autre ou d'une province à l'autre.

CONDITIONS DE GARANTIE et EXIGENCES :

1. Vous êtes l'acheteur original – cette garantie n'est pas transférable.
2. L'installation du foyer doit être effectuée par un installateur Archgard qualifié.
3. L'installation et l'utilisation doivent être conformes aux instructions d'installation et d'utilisation.
4. Tous les accessoires en option sont couverts pendant un (1) an à compter de la date d'achat.
5. Cette garantie ne couvre pas les ampoules ou les piles (qu'elles soient fournies par l'usine, le revendeur ou l'installateur). Cela inclut tout dommage résultant de la non-utilisation.
6. Les dommages pendant l'expédition ou la manipulation des composants, les défauts résultant d'une installation ou d'un entretien inappropriés, ou une mauvaise utilisation du foyer ou des composants du foyer ne sont pas couverts par cette garantie.
7. Cette garantie ne couvre aucune partie du foyer ou tout composant qui a été exposé ou immergé sous l'eau.
8. Archgard doit être avisé par le revendeur auprès duquel le foyer a été acheté ou par un technicien Archgard qualifié du défaut.
9. L'entretien annuel du foyer tel que requis dans le manuel d'installation doit être effectué par un technicien Archgard qualifié (des dossiers d'entretien peuvent être requis pour réclamer une garantie).
10. Tout service de garantie précédent doit avoir été effectué par un technicien Archgard qualifié (des dossiers de service peuvent être requis pour réclamer une garantie).
11. Le temps de trajet ou le kilométrage jusqu'au domicile de l'acheteur original ne sont pas couverts par cette garantie. Nous vous suggérons de prévoir vos frais de déplacement avec votre revendeur Archgard agréé.
12. Les frais de transport liés à la garantie seront couverts pendant les deux premières années de la période de garantie.

Foire aux questions

Voici quelques-unes des questions les plus fréquentes concernant les foyers à gaz Archgard. Pour toute question non traitée, ou dont vous ne trouvez pas la réponse dans ce manuel, veuillez contacter votre détaillant Archgard autorisé.

Q. Il se forme sur la vitre une buée de condensation lorsque j'allume l'appareil pour la première fois.

R. La condensation est normale et disparaîtra après quelques minutes, lorsque la vitre se réchauffera. La formation de buée peut être réduite si l'appareil est laissé en mode CPI.

Q. Il se forme une pellicule blanche sur la vitre. Quelle est la meilleure façon de nettoyer l'intérieur de la vitre ?

R. Un nettoyage fréquent de la vitre est recommandé. La pellicule blanche ne peut pas être nettoyée avec un nettoyant domestique standard. On recommande d'utiliser un nettoyant à vitre de qualité pour foyers à gaz, sans ammoniac, offert chez les détaillants autorisés. N'utilisez aucune matière abrasive et ne nettoyez pas la vitre ou l'appareil lorsqu'ils sont chauds. N'utilisez jamais de nettoyant à base d'ammoniac pour nettoyer le cadre vitré.

Q. Quel soin dois-je apporter à mes garnitures plaquées ?

R. On recommande de les nettoyer avec un chiffon humide. N'UTILISEZ AUCUN nettoyant chimique car cela peut endommager le fini et annuler votre garantie.

NOTE : Si la persienne supérieure ou le haut du contour commence à se décolorer, vérifiez le joint d'étanchéité de la vitre et contactez votre détaillant Archgard local pour le remplacer si nécessaire.

Q. Mon ventilateur fait un bruit de ronronnement ou de bourdonnement.

R. Cet appareil à gaz Archgard utilise un ventilateur puissant pour pousser l'air chauffé dans la pièce. Il est normal d'entendre une vibration lorsque le ventilateur fonctionne. Note : Le son peut varier selon le réglage de vitesse.

Q. J'entends des bruits (tics, craquements ou cliquetis) lorsque mon appareil fonctionne et une fois éteint.

R. Les diverses épaisseurs d'acier utilisées pour fabriquer cet appareil se dilatent et se contractent à des rythmes variables lorsque l'appareil chauffe, et de même lorsqu'il cesse de chauffer. Vous entendrez probablement les mêmes sons en allumant et en l'éteignant. C'est normal pour les foyers en acier.

Q. J'entends un « clic » lorsque le brûleur s'allume ou s'éteint.

R. La vanne de contrôle de gaz émet un « clic » lorsqu'elle s'ouvre pour alimenter le gaz au brûleur. Ce son est normal et fait partie du système de contrôle.

Q. Puis-je brûler du bois ou d'autres matériaux dans mon foyer à gaz ?

R. Non ! Le fait de brûler autre chose que le gaz (naturel ou propane) approprié pour cet appareil crée un risque d'incendie et présente un danger pour votre bâtiment et ses occupants, et peut annuler la garantie du fabricant. Brûlez seulement le gaz pour lequel cet appareil est conçu.

Q. Puis-je éteindre la veilleuse durant l'été ?

R. Vous économiserez de l'énergie en éteignant la veilleuse si vous n'utilisez pas l'appareil durant les mois chauds de l'été. En mode CPI, la veilleuse restera allumée. En mode IPI, la veilleuse restera allumée seulement lorsque le brûleur est allumé.

Q. Pourquoi ma cheminée démarre-t-elle avec une flamme basse ? La taille de la flamme ne devrait-elle pas correspondre à celle de la télécommande ?

R. Le système Dynamic Start Advantage est conçu pour créer un courant d'air qui augmentera graduellement l'intensité de la flamme jusqu'aux réglages de la télécommande après deux minutes. Ce système contribue à améliorer l'apparence de la flamme, à réduire la condensation sur le verre et à assurer des années de fonctionnement sans tracas.

Q. Puis-je positionner mes bûches à gaz de façon différente, ou utiliser un jeu de bûches différent ?

R. Non. Votre appareil à gaz est un système intégré constitué de la chambre de combustion, du brûleur, des bûches, d'une sortie d'évacuation, d'une prise d'air et des options, le tout ayant été testé et homologué par un organisme d'homologation. Toute modification aux spécifications ou à la position des bûches peut causer des blessures ou des dommages matériels, annuler la garantie de du fabricant et peut même toucher votre garantie de propriétaire d'habitation. Utilisez seulement un type de média pour brûleur approuvé pour ce foyer. Contactez votre détaillant Archgard pour connaître les types de média pour brûleur approuvés pour votre modèle de foyer.

ARCHGARD INDUSTRIES LTD.

300 RUE RAILWAY
RAYMOND, AB T0K 2S0
CANADA

WWW.ARCHGARD.COM