



MANUEL D'INSTALLATION, D'UTILISATION ET D'ENTRETIEN

Perfection

Modèles : 35-DVRS31NB-2 et
35-DVRS31NBN-2

(Foyers Archgard)

FOYER À GAZ À ÉVACUATION DIRECTE
S/N 312720 ET PLUS HAUT

Cet appareil peut être installé dans une maison préfabriquée (É.-U. seulement) ou une maison mobile installée en permanence, là où les codes locaux ne l'interdisent pas.

Cet appareil ne doit fonctionner qu'avec le type de gaz spécifié sur la plaque d'homologation et ne peut être converti à un autre gaz, sauf si un kit de conversion certifié est utilisé.

AVERTISSEMENT:

DANGER D'INCENDIE ET D'EXPLOSION

Si ces instructions ne sont pas suivies à la lettre, un incendie ou une explosion peuvent s'ensuivre et causer des dommages matériels, des blessures ou la mort.

- N'entreposez pas d'essence ni aucun gaz ou liquide inflammable près de cet appareil ou de tout autre appareil.
- **QUOI FAIRE SI VOUS SENTEZ DU GAZ :**
 - N'allumez aucun appareil.
 - Ne touchez à aucun interrupteur électrique; n'utilisez aucun téléphone dans votre bâtiment.
 - Sortez immédiatement du bâtiment.
 - Appelez immédiatement votre fournisseur de gaz à partir du téléphone d'un voisin. Suivez les instructions de votre fournisseur de gaz.
 - Si vous ne pouvez pas joindre votre fournisseur de gaz, appelez les pompiers.
- L'installation et l'entretien doivent être faits par un installateur qualifié, une agence d'entretien ou le fournisseur de gaz.

English and French Installation Manuals available through your local dealer or visit our website at: www.archgard.com
Les manuels d'installation en anglais et en français sont disponibles chez votre détaillant local ou en visitant notre site web: www.archgard.com

INSTALLATEUR:

LAISSEZ CE MANUEL AVEC L'APPAREIL.

PROPRIÉTAIRE:

CONSERVEZ CE MANUEL COMME RÉFÉRENCE.

ARCHGARD FIREPLACE PRODUCTS

300 rue Railway

Raymond, AB T0K 2S0 Canada



DANGER



**VITRE CHAUDE -
RISQUE DE BRÛLURES**

**NE PAS TOUCHER UNE
VITRE NON REFROIDIE**

**NE JAMAIS LAISSER UN
ENFANT TOUCHER LA VITRE**

Un pare-étincelles, conçu pour réduire le risque de brûlure en cas de contact avec la vitre chaude, est fourni avec cet appareil. Celui-ci doit être installé pour protéger les enfants et autres personnes à risque.

NATIONAL
FIREPLACE
INSTITUTE



CERTIFIED

www.nficertified.org

Nous recommandons de confier l'installation et l'entretien de nos foyers au gaz à des professionnels certifiés par le NFI (*National Fireplace Institute*®, É.-U.), le WETT (*Wood Energy Technical Training, Canada*) ou l'APC (*Association des professionnels du chauffage, au Québec*).



Canada

ENERGUIDE

Cote d'efficacité énergétique des foyers à gaz

75,40%

Basé sur CSA P.4.1-15



ENERCHOICE.ORG

200-0035F-04

09 mars 2026

TABLE DES MATIÈRES

1.0 Introduction	3	13.0 Installation du foyer (mur extérieur)	35
2.0 Consignes de sécurité	4	14.0 Raccordements de gaz	37
3.0 Informations techniques	5	14.1 Vérification du débit calorifique.....	37
3.1 Certification de l'appareil.....	5	15.0 Instructions du kit de conversion de gaz	38
3.2 Codes d'installation.....	5	15.1 Préparation du foyer.....	38
3.3 Spécifications.....	5	15.2 Conversion de la veilleuse.....	38
3.4 Installations à haute altitude.....	5	15.3 Conversion de la valve de gaz.....	39
4.0 Plaque d'homologation	6	15.4 Pour finaliser la conversion.....	39
5.0 Liste de vérification d'installation	7	16.0 Finition	40
6.0 Vue d'ensemble de l'appareil	8	17.0 Installation du revêtement de la chambre de combustion	42
6.1 Vue d'ensemble de l'appareil.....	8	17.1 Installation des panneaux contemporains.....	42
6.2 Emplacement de la plaque d'homologation.....	8	17.2 Installation des panneaux en verre réfléchissant.....	46
6.3 Pare-étincelles.....	9	18.0 Installation des perles décoratives	47
6.4 Installation du cadre vitré.....	10	18.1 Installation du jeu de bûches Silhouette en option.....	48
6.5 Accès au panneau de contrôle et à la valve.....	11	19.0 Utilisation	49
7.0 Connexions électriques	12	19.1 Avant d'allumer.....	49
8.0 Dimensions du foyer	13	19.2 Premier feu.....	49
9.0 Préparation du foyer	15	19.3 Instructions d'allumage.....	50
9.1 Aperçu de l'installation.....	15	19.4 Système Dynamic Start Advantage.....	51
9.2 Installation des brides de clouage.....	16	19.5 Utilisation de la télécommande.....	52
9.3 Installation des pièces d'espacement.....	17	20.0 Entretien	59
10.0 Instructions pour le système de cheminée	18	20.1 Nettoyage de l'appareil.....	59
10.1 Guide pour le parcours de la cheminée.....	20	20.2 Entretien sous garantie.....	60
10.2 Installation du restricteur de la ventilation.....	21	20.3 Vérification des pressions de gaz (à l'entrée et à la sortie).....	60
10.3 Composants de cheminée d'autres fabricants.....	22	20.4 Vérification et réglage de la veilleuse.....	60
10.4 Dégagements des terminaisons.....	24	20.5 Réglage de l'air primaire.....	61
10.5 Installation d'une terminaison périscopique.....	26	20.6 Remplacement des piles.....	62
11.0 Encadrement dans la charpente	27	20.7 Remplacement du fusible.....	62
11.1 Ouverture dans la charpente du mur.....	27	20.8 Désactivation du monde CPI.....	62
11.2 Installation en coin typique.....	29	20.9 Remplacement du panneau de contrôle.....	63
11.3 Encadrement des conduits.....	30	20.10 Schéma de câblage.....	64
12.0 Dégagements aux matériaux combustibles	31	20.11 Remplacement du brûleur.....	65
12.1 Dégagements du manteau.....	31	20.12 Remplacement de la veilleuse.....	66
12.2 Dégagements à entourer.....	32	20.13 Dépannage.....	67
12.3 Dégagements de l'âtre.....	32	21.0 Foire aux questions	68
12.4 Dégagement au mur arrière.....	34	22.0 Liste des pièces de rechange	69
12.5 Dégagements avec les murs latéraux.....	34		

1.0 Introduction

Perfection : Démontrer, exprimer ou indiquer clairement quelque chose.

Nous vous remercions et vous félicitons d'avoir choisi un foyer à gaz Brigantia!

L'Perfection est l'un des foyers à évacuation directe les plus modernes sur le marché. Sa conception robuste fait appel aux dernières technologies pour vous offrir un foyer de qualité supérieure. Notre but est de vous fournir un appareil fiable que vous pourrez utiliser sans tracas pendant de nombreuses années.

Voici quelques-unes des nombreuses caractéristiques de votre foyer Perfection :

- **Classe d'appareil** L'Perfection est classé comme un appareil de chauffage. Combiné à un thermostat en option, il peut fonctionner en continu pour un chauffage par zone.
- **Haute efficacité** L'Perfection a l'un des rendements les plus élevés de tous les foyers, ce qui en fait un appareil moins coûteux à utiliser.
- **Flammes ajustables** Les flammes et le débit de chaleur peuvent être réglés pour répondre à vos besoins de chauffage.
- **Fabrication robuste** L'Perfection est construit principalement en acier galvanisé et aluminisé de calibre 14 et 18 pour une longue durée de vie et une grande durabilité.
- **Accessoires optionnels** Adressez-vous à votre revendeur Brigantia agréé local pour découvrir la gamme complète d'accessoires décoratifs qui convient au décor de votre maison et à vos goûts personnels.
- **Système d'allumage électronique Dynamic Start Advantage** Ce foyer est offert de série avec le système Dynamic Start Advantage. Ce nouveau système d'allumage électronique est à la fine pointe de la technologie. Ce dispositif d'allumage aide à obtenir un meilleur tirage, une meilleure apparence de flamme, moins de condensation sur le verre et des années de fonctionnement sans souci. Reportez-vous à la **Section 18.4** pour une explication complète du fonctionnement du système.
- **Réglages électroniques multiples de la veilleuse** Cet appareil utilise une valve de contrôle de gaz contrôlée par une télécommande multifonction. Sa veilleuse peut fonctionner en mode d'allumage intermittent (Intermittent Pilot Ignition, IPI) ou en mode d'allumage continu sur demande (Continuous Pilot on Demand Ignition, CPI), aussi appelé veilleuse sur demande (Pilot on Demand, POD).

Définition du numéro de modèle (35-DVRS31NB-2 / 35-DVRS31NBN-2)

35	Dimension diagonale de l'ouverture du foyer en pouces
DV	Foyer à évacuation directe
R	Cheminée à évacuation arrière
S	Faible profondeur
31	Puissance du gaz naturel en BTU
N	Fabriqué au gaz naturel (kit de conversion au propane disponible en option)
B / BN	Porte noire
	Porte en nickel brossé
-2	Numéro de révision

Modes d'allumage CPI et IPI:

Allumage continu sur demande ou CPI (Continuous Pilot on Demand Ignition) : Dans ce mode, la veilleuse fonctionne en continu, même lorsque le brûleur principal est éteint. Le mode CPI fonctionne selon un cycle de sept jours. Si le brûleur principal n'est pas allumé pendant sept jours consécutifs, la veilleuse s'éteint d'elle-même. Lorsque le brûleur principal est rallumé, le cycle se répète. La veilleuse reste allumée pendant sept jours, même après l'extinction du brûleur principal. Si le brûleur principal est allumé pendant un cycle de sept jours, la minuterie de sept jours est réinitialisée.

Allumage intermittent ou IPI (Intermittent Pilot Ignition) : Dans ce mode d'économie d'énergie, la veilleuse est utilisée seulement lorsque le brûleur est allumé. Cet appareil est livré en mode IPI. Le mode IPI est habituellement le mode souhaité. Cependant, il existe certaines situations où l'utilisation du mode CPI est préférable. Par exemple, dans des climats plus froids, le cadre vitré ou l'avant du foyer pourrait devenir très froid au toucher. Le système Dynamic Start Advantage résoudra la plupart des problèmes rencontrés par les anciens foyers fonctionnant en mode IPI.

Veuillez remplir et soumettre la carte de garantie incluse à l'arrière de ce manuel ou en nous visitant au : www.archgard.com/warranty-registration

2.0 Consignes de sécurité

Mise en garde

POUR VOTRE SÉCURITÉ - Avant d'installer ou d'utiliser votre appareil **35-DVRS31NB-2 / 35-DVRS31NBN-2**, vous devez lire et comprendre ce manuel. Toute installation ou utilisation non conforme à ce manuel d'instructions annulera la garantie et peut être dangereuse.

- Cet appareil doit être installé par un monteur d'installations à gaz qualifié et l'installation doit être conforme aux codes d'installation.
- Prévoyez les dégagements adéquats autour des ouvertures d'air de la chambre de combustion de l'appareil.
- Ne bouchez jamais les ouvertures situées à l'avant de l'appareil.
- Prévoyez des dégagements adéquats pour un bon fonctionnement et l'entretien de l'appareil.
- Cet appareil doit être raccordé correctement à un système de cheminée approuvé et ne doit pas être raccordé à un conduit de cheminée desservant un autre appareil à combustible solide.
- Aucun passage d'air de combustion ou de ventilation ne doit être obstrué.
- Prévoyez toujours les dégagements adéquats autour des ouvertures de prise d'air et d'évacuation de l'appareil.

Sécurité

- En raison des températures élevées, cet appareil doit être situé à l'écart des zones passantes, des meubles et des rideaux.
- Les enfants et les adultes doivent être avisés des risques liés aux surfaces à haute température pour la peau et les vêtements.
- Pour une installation sur un tapis, des tuiles, ou d'autres matériaux combustibles autres qu'un plancher en bois, l'appareil doit être installé sur un panneau en métal ou en bois dont les dimensions sont supérieures à la largeur et la profondeur complètes de l'appareil.
- Surveillez bien les jeunes enfants lorsqu'ils sont dans la pièce où se trouve l'appareil. Les bambins, les jeunes enfants et autres peuvent être sujets à des brûlures par contact accidentel. Une barrière physique est recommandée s'il y a des personnes à risque dans la maison. Pour restreindre l'accès à l'appareil de chauffage, installez une barrière de sécurité ajustable pour éloigner les bambins, les jeunes enfants et autres personnes à risque, des lieux et des surfaces chaudes.
- Ne jamais entreposer ou placer de matériaux combustibles, d'essence ni aucun autre liquide ou gaz inflammable près de l'appareil.
- Les vêtements et autres matériaux combustibles ne doivent pas être posés sur l'appareil ni près de celui-ci.
- **AVERTISSEMENT** : N'utilisez pas cet appareil avec la vitre retirée, cassée ou fissurée. Le remplacement de la vitre doit être effectué par un technicien d'entretien qualifié. Ne frappez et ne cognez pas la vitre.
- Tout pare-étincelles ou garde retiré pour l'entretien doit être réinstallé avant d'utiliser l'appareil.
- L'installation et les réparations doivent être faites par un technicien d'entretien qualifié. Cet appareil doit être inspecté avant l'utilisation et au moins une fois l'an par un technicien d'entretien qualifié. Un nettoyage plus fréquent peut être requis en milieu poussiéreux avec tapis, literies, etc. Il importe de tenir propres tout compartiment de contrôle, brûleur et passage de circulation d'air de l'appareil.
- N'utilisez jamais de combustible solide (bois, charbon, papier, carton, etc.) avec cet appareil.
- Gardez les compartiments de contrôle et du brûleur propres.
- N'utilisez pas cet appareil si une partie a été en contact avec l'eau. Appelez immédiatement un technicien d'entretien qualifié pour faire inspecter cet appareil et pour remplacer toute pièce du système de contrôle ou de réglage de gaz, qui aurait été en contact avec l'eau.

Chaque foyer à gaz Brigantia est vérifié et testé par le fabricant avant d'être emballé, expédié à nos détaillants et finalement installé chez vous. Avant de laisser cet appareil au client, l'installateur doit vérifier que l'appareil fonctionne correctement et que le système électrique est en bon état de fonctionner. La Liste de vérification d'installation à la **Section 5.0** doit être utilisée pour assurer une installation adéquate de ce foyer à gaz, et pour noter toute déviation à une installation typique.

Toute altération de ce produit pouvant créer des dépôts de carbone ou de suie, et causer des dommages ou nécessiter un nettoyage, n'est pas sous la responsabilité du fabricant.

3.0 Informations techniques

3.1 Certification de l'appareil

Cet appareil a été homologué par QAI Laboratories Inc. conformément aux normes américaines et canadiennes suivantes relatives aux appareils à gaz.

- ANSI Z21.88-2019 / CSA 2.33-2019 Foyers à gaz ventilés
- CSA-2.17-2017, Appareils à gaz pour utilisation en haute altitude
- CSA P.4.1-15, méthode d'essai pour mesurer l'efficacité annuelle des foyers
- CSA C22.2 No.3 - M1998(R.2014) - Electrical Features of Fuel-Burning Equipment

La plaque d'homologation est fixée au bas et à droite de l'appareil

Voir la copie à la **Section 4.0**.

État du Massachusetts: Cet appareil a été fabriqué conformément au code du Massachusetts 248 CMR 5.00.

Code d'approbation: G1-0617-596. (https://licensing.reg.state.ma.us/pubLic/pl_products/pb_pre_form.asp).

Veillez contacter **Archgard Industries Ltd.**, pour toute question concernant la certification de cet appareil.

3.2 Codes d'installation

Cet appareil doit être installé par un installateur d'appareils à gaz qualifié. L'installation doit être conforme aux codes du bâtiment locaux s'il y en a, sinon à la dernière édition du National Fuel Gas Code, ANSI Z223.1/NFPA 54 (États-Unis), ou du Code d'installation du gaz naturel et du propane, CAN/CSA B149.1 (Canada). Les connexions électriques et la mise à la terre doivent être conformes aux codes locaux, ou à la dernière édition du National Electrical Code, ANSI/NFPA No. 70-1987 (États-Unis), ou du Code canadien de l'électricité, CSA C22.1 (Canada).

Nous recommandons de confier l'installation et l'entretien de nos foyers à gaz à des professionnels certifiés par le NFI (National Fireplace Institute®, É.-U.), le WETT (Wood Energy Technical Training, Canada) ou l'APC (Association des professionnels du chauffage, au Québec).

3.3 Spécifications

	Gaz naturel (GN)	Propane (GPL)
Pression au manifold	1,1 - 3,8 po c.e. (0,3 - 0,9 kPa)	2,9 - 11,0 po c.e. (0,7 - 2,7 kPa)
Pression d'alimentation Min.	5,0 po c.e. (1,2 kPa)	12,0 po c.e. (2,98 kPa)
Pression d'alimentation Max.	14,0 po c.e. (3,5 kPa)	14,0 po c.e. (3,5 kPa)
Taille de l'orifice	#35 DMS (2,794 mm dia)	#52 DMS (1,613 mm dia)
Débit calorifique	16 000 - 31 000 BTU/hr (4,4- 9,1kW)	
Efficacité du foyer (p.4) (FE - Fireplace Efficiency)	75,48 %	
Alimentation électrique	120 VAC, 60Hz moins de 2 A.	
Contrôle de gaz	Système Dynamic Start Advantage SIT 885 Proflame II avec mode d'allumage CPI	
Altitude	0 - 4 500 pi (0 - 1 372 m)	
Ouverture d'air primaire	1/4 po (6 mm) d'ouverture	Complètement ouverte

3.4 Installations à haute altitude

Si cet appareil est installé à plus de 4500 pieds (1372 m) au-dessus du niveau de la mer, l'appareil doit être correctement recalibré («de-rated») et installé conformément aux codes locaux s'il y en a, sinon à la dernière édition du National Fuel Gas Code, ANSI Z223.1/NFPA 54 (États-Unis), ou du Code d'installation du gaz naturel et du propane CAN/CSA-B149.1 (Canada).

4.0 Plaque d'homologation

NE PAS ENLEVER CETTE ÉTIQUETTE



MODÈLE: 35-DVRS31N*-2 (SIT 885 Proflame)

***B = Porte noire**
***BN = Porte nickelée brossée**

FOYER À GAZ VENTILÉ ET APPAREIL À GAZ POUR UTILISATION À HAUTE ALTITUDE.
 Testé pour: ANSI Z21.88-2019 / CSA 2.33-2019, CSA 2.17-2017, CSA – P.4.1-15, et CSA C22.2 No.3 – M1988(R.2014).

Ne pas utiliser de filtre à air avec ce foyer au gaz à évacuation. Certifié pour utilisation dans le Canada et les ÉTATS-UNIS.
 FOYER AU GAZ À ÉVACUATION. NE PAS UTILISER AVEC DU COMBUSTIBLE SOLIDE.
 Fabriqué comme gaz naturel.

	NG	LPG
Entrée assignée	16 000 - 31 000 BTU/h (4,69 - 9,1 kWh)	16 000 - 31 000 BTU/h (4,69 - 9,1 kWh)
Pression d'admission	1,1 - 3,8 po W.C. (0,27 - 0,95 kPa)	2,9 - 11,0 po W.C. (0,72 - 2,74 kPa)
Dimension de l'orifice	#35 DMS (2,794 mm dia.)	#52 DMS (1,613 mm dia.)
Pression minimale d'alimentation pour le but d'ajustement de contribution.	5,0 - 14,0 po W.C. (1,2 - 3,5 kPa)	12,0 - 14,0 po W.C. (2,9 - 3,5 kPa)
Réglage de l'air primaire du brûleur	1/4 po (6,35 mm) Ouvrir	100% Ouvrir
Elevation	0 - 4 500 pieds (0 - 1 372 m)	0 - 4 500 pieds (0 - 1 372 m)
Contrôle du gaz	SIT 885 Proflame II Démarrage dynamique avec POD continu	
Tension électrique	120 V, 60 Hz, Moins que 2 A.	
P.4.1 Efficacité du foyer (FE)	75,40%	
Maintenir propres le brûleur et le compartiment de commande. Voir les instructions relatives à l'installation et au fonctionnement qui accompagnent le radiateur. Trousse de conversion de combustible optionnel : Voir le manuel	Dégagement minimum aux matériaux combustibles: Dégagement à partir des cloisons des côtés, du dos et du dessus: 0 po (0 cm). Dégagement minimal entre un mur latéral intérieur et la porte du foyer: 9,0 po (22,86 cm). Dégagement du manteau de foyer : Avec une tablette de 8 po (20,32 cm) le dégagement minimum est 14,0 po (35,56 cm) à partir du haut de la porte du foyer. Dégagements minimum aux tuyaux d'évacuation: 1 po (2,54 cm) en dessous et sur les côtés, au-dessus: 2 po (5,08 cm). Dégagement minimum au plafond: 24 po (60,96 cm) à partir du haut de la porte du foyer. Voir le manuel pour les dimensions et les dégagements supplémentaires.	

Il faut que cet appareil soit installé selon les codes locaux, s'il y en a; sinon, suivre le CSA-B149.1 actuel au Canada et ANSI Z223.1 aux É.-U. Il faut que le raccordement électrique et la mise à la masse soient en conformité avec les codes locaux, s'il y en a; sinon, suivre le CAN/CSA C22.1 actuel au Canada et ANSI/NFPA 70 aux É.-U. Cet appareil est certifié pour l'installation dans une chambre à coucher ou une pièce qui sert de chambre. Cet appareil doit être utilisé uniquement avec le type de gaz indiqué sur la plaque signalétique. Cet appareil peut être installé dans une maison préfabriquée ou mobile (É.-U. seulement) installée à demeure si les règlements locaux le permettent. Voir la notice de l'utilisateur pour plus de renseignements. Cet appareil ne peut pas être utilisé avec d'autres gaz sauf si une trousse de conversion certifiée est fournie.

AVERTISSEMENT: Une installation, un réglage, une modification, une réparation ou un entretien mal effectué peut causer des dommages matériels ou des blessures. Voir la notice de l'utilisateur qui accompagne l'appareil. Pour de l'aide ou des renseignements supplémentaires, consultez un installateur, un technicien agréé ou le fournisseur de gaz. Cet appareil doit être correctement raccordé à un système d'évacuation direct, conformément aux instructions du fabricant.

AVERTISSEMENT : Risque de dommages ou de blessures si l'appareil n'est pas installé selon les instructions du fabricant ou si des pièces autres que celles spécifiquement approuvées avec cet appareil sont utilisées.

AVERTISSEMENT : Ne pas utiliser l'appareil tant que toutes les sections n'ont pas été assemblées et installées selon les instructions du fabricant.

AVERTISSEMENT : Si cet appareil fonctionne sans être raccordé à un système d'évacuation correctement installé et entretenu, ou si le système d'évacuation est modifié, il peut en résulter un empoisonnement au monoxyde de carbone et la mort.

SEULES DES PORTES CERTIFIÉES POUR CET APPAREIL DOIVENT ÊTRE UTILISÉES.
 Utiliser uniquement avec l'écran no 35-BS. Suivre les instructions d'installation.

Fabrique au Canada par:
 Archgard Industries Ltd.
 300 rue Railway, Raymond, AB
 octobre 2024 303-6035F-05

date de fabrication:




Figure 4.0.01:

Installation

5.0 Liste de vérification d'installation

Cette liste de vérification d'installation standard doit être utilisée par l'installateur conjointement avec les instructions contenues dans ce manuel d'installation, mais cette liste ne doit pas remplacer les instructions du manuel.

Client: _____	Date d'installation: _____
Adresse d'installation: _____	Emplacement du foyer: _____
	Installateur: _____

Installation de l'appareil: (Section 9.0)	OUI	SI NON, POURQUOI?
Le châssis est bien isolé et scellé.		
Les dispositifs d'espacement, les brides de clouage latérales, et les brides de clouage supérieures prolongées sont installés.		
Le foyer est nivelé et fixé de façon stable.		
Système de cheminée: (Section 10.0)	OUI	SI NON, POURQUOI?
L'installation du système de cheminée est conforme aux schémas.		
Le système de cheminée est installé, assemblé et fixé en place en maintenant les dégagements adéquats.		
Une élévation de 1/4 po par pied est maintenue pour la section horizontale.		
Les terminaisons sont installées et scellées conformément aux exigences locales.		
La terminaison de l'évent direct est le point le plus élevé du système.		
Câblage / Installation électrique: (Section 7.0)	OUI	SI NON, POURQUOI?
Connecté à l'alimentation électrique locale 110/120V selon le code local.		
La mise à la terre électrique de l'appareil a été faite correctement.		
Gaz: (Section 14.0)	OUI	SI NON, POURQUOI?
L'appareil est-il approprié pour le type de gaz utilisé ?		
Une conversion a-t-elle été effectuée ?		
Test de fuite effectué et pressions d'entrée et du manifold vérifiées ?		
La bonne disposition de l'obturateur d'air a-t-elle été vérifiée?		
Finition (Section 16.0):	OUI	SI NON, POURQUOI?
Matériaux incombustibles seulement dans les zones incombustibles.		
Les dégagements sont-ils conformes aux exigences du manuel d'installation?		
Les manteaux et/ou projections sont-ils conformes au manuel d'installation?		
Préparation de l'appareil:	OUI	SI NON, POURQUOI?
Les média du brûleur ou jeu de bûches, le cadre vitré et le pare-étincelles sont-ils installés conformément au manuel d'installation?		
Le manuel a été remis au propriétaire.		
Le fonctionnement du modulateur de flammes a-t-il été vérifié?		
Commentaires:		

6.0 Vue d'ensemble de l'appareil

6.1 Vue d'ensemble de l'appareil

Le module de commande Proflame II est situé sur le côté droit du foyer* sous la chambre de combustion derrière le contour du foyer. Le module de commande est situé sous un couvercle.

La vanne est située sous la chambre de combustion derrière le contour du foyer.

La plaque signalétique est située sur le côté gauche sous le foyer, derrière le contour du foyer (voir **Section 4.0**).

*Dans ce manuel, les côtés gauche et droit sont désignés comme indiqué à la **Figure 6.1.01**.

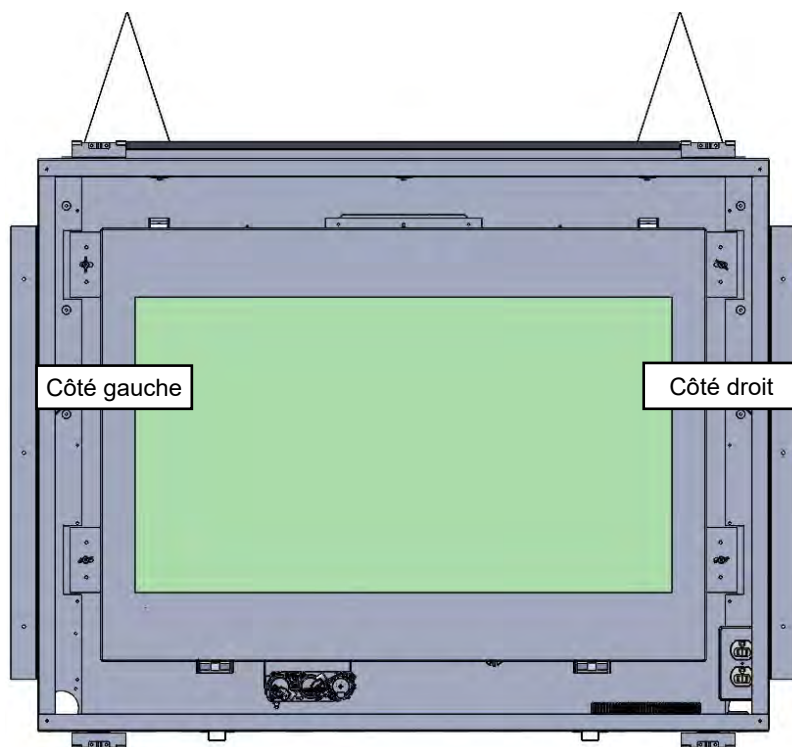


Figure 6.1.01:

6.2 Emplacement de la plaque d'homologation

La plaque d'homologation est située sur le côté gauche du foyer, derrière le contour du foyer. Voir la **Section 6.5** pour savoir comment accéder au panneau de contrôle.

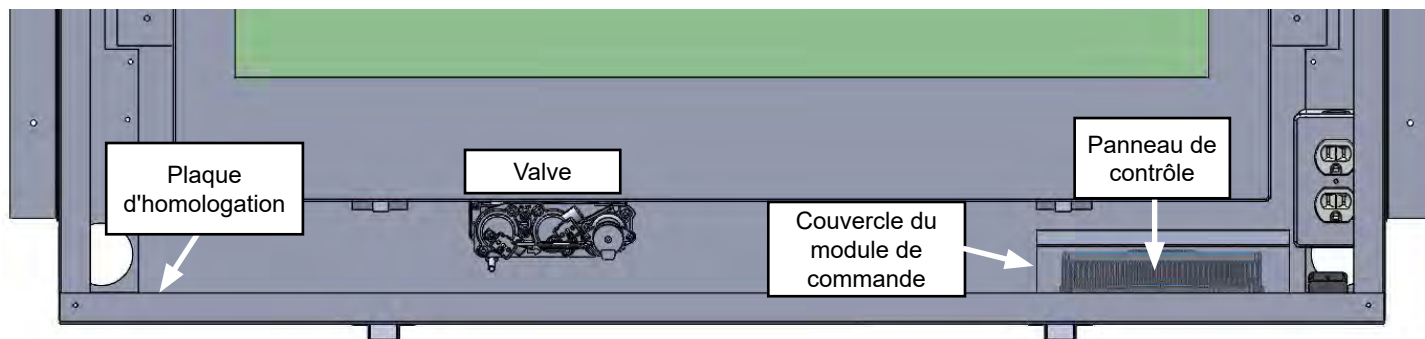


Figure 6.2.01:

6.3 Pare-étincelles

Installation

Les onglets supérieurs de l'écran sont rapprochés. Les onglets inférieurs sont situés dans les coins de l'écran.

À installer:

1. Placez les languettes inférieures de l'écran sur le bord intérieur du cadre de porte (voir **Figure 6.2.02**).
2. Tournez doucement la partie supérieure du cadre de l'écran pour appuyer sur les languettes supérieures sur le bord intérieur du cadre de la porte (See **Figure 6.2.03**).

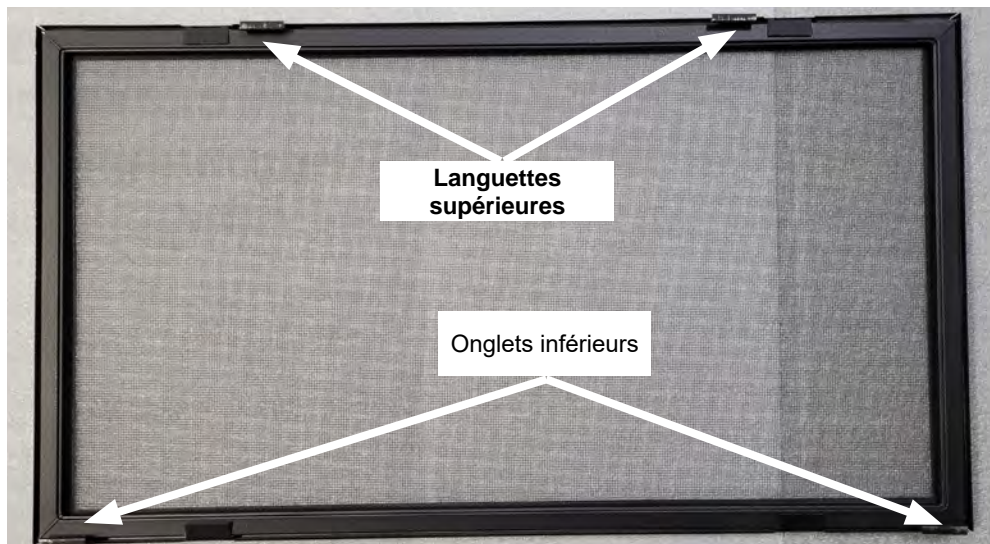


Figure 6.3.01: Languettes de maintien du pare-étincelles



Figure 6.3.02:



Figure 6.3.03:

Le retrait est l'inverse de l'installation.

AVERTISSEMENT

N'INSTALLEZ PAS LE PARE-ÉTINCELLES LORSQUE LE CADRE VITRÉ EST RETIRÉ.

Si le pare-étincelles est endommagé, celui-ci doit être remplacé par le modèle du fabricant conçu pour cet appareil (Pièce no **35-BS**).

Installation

6.4 Installation du cadre vitré

AVERTISSEMENT: N'utilisez pas cet appareil si la vitre est retirée, fissurée ou cassée. Le remplacement de la vitre doit être fait par un technicien certifié ou qualifié. Ne retirez pas le cadre vitré si l'appareil est chaud. Vérifiez qu'il n'y a aucune empreinte de doigt sur la vitre, car la haute température peut cuire les empreintes et former des marques permanentes. Inspectez le joint d'étanchéité pour vous assurer qu'il n'a pas été abîmé en installant le cadre vitré.

Étape 1: Tenez la porte à un angle d'environ 30 degrés. Abaissez le haut de la porte sur les crochets supérieurs.



Figure 6.4.01:

Étape 2: Faites pivoter le bas de la porte vers le foyer. Assurez-vous que le joint de la porte ne s'enroule pas sur le dessus de la chambre de combustion.



Figure 6.4.02:

Étape 3: Tirez les loquets de la porte sous le foyer et verrouillez le bas de la porte.



Figure 6.4.03:



Figure 6.4.04:

Le retrait s'effectue dans l'ordre inverse de l'installation.

Si votre cadre vitré se brise

Si la vitre se fissure ou se brise, remplacez l'ensemble du cadre vitré d'origine par un ensemble de remplacement (numéro de pièce 834-0000 pour le cadre noir ou 834-0001 pour le cadre nickel brossé). La porte vitrée et le cadre doivent être remplacés comme un tout. Retirez le pare-étincelles (voir **Section 6.2**) et retirez le cadre vitré en suivant les instructions ci-dessus. Installez un nouveau cadre vitré et réinstallez le pare-étincelles.

NOTE: Le cadre vitré NEUF émettra certaines odeurs lorsque vous rallumerez l'appareil. Ces odeurs se dissiperont après que le matériau d'étanchéité du joint de la vitre aura séché. Vérifiez qu'il n'y a aucune empreinte de doigt sur la vitre, car la haute température peut cuire les empreintes et former des marques permanentes.

AVERTISSEMENT: Seul le cadre vitré certifié pour cet appareil doit être utilisé. N'utilisez aucun matériau de substitution pour remplacer le cadre vitré.

6.5 Accès au panneau de contrôle et à la valve

Le panneau de contrôle du foyer et la valve sont situés sous la chambre de combustion, derrière le contour du foyer. Le contour du foyer est maintenu en place par quatre pièces de fixation situées dans les coins extérieurs du foyer.

Pour accéder au panneau de contrôle ou à la valve, retirez le contour du foyer en tirant sur ce dernier (voir **Figure 6.5.01**).

Consultez la **Section 6.2** pour une vue d'ensemble des composants du foyer.

*Remarque : le module de commande est situé sous un capot de protection.

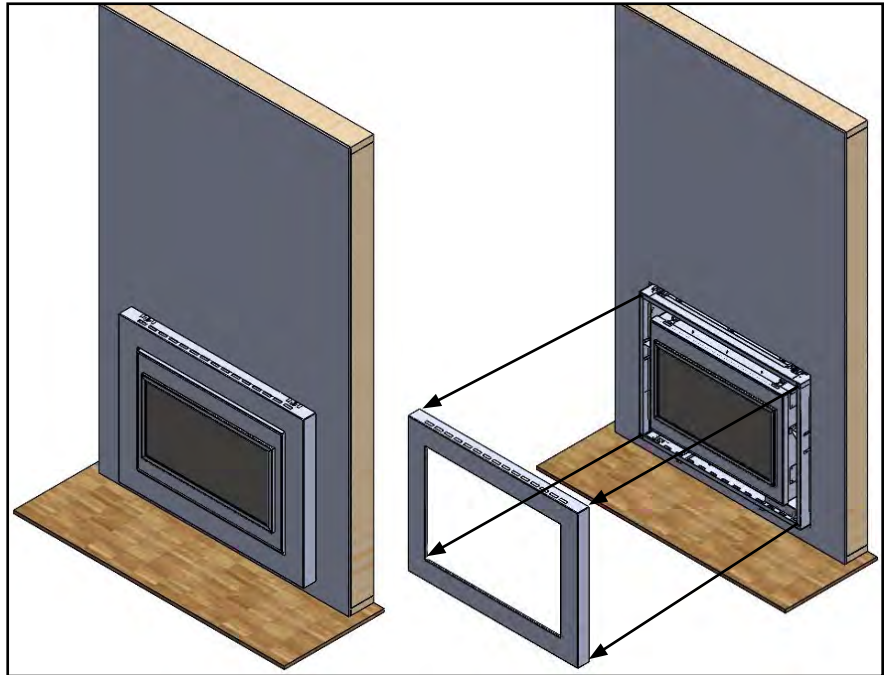


Figure 6.5.01:

Installation

7.0 Connexions électriques

Le foyer Perfection est équipé d'un module de contrôle qui reçoit les commandes de la télécommande et permet de régler la hauteur de la flamme depuis n'importe quel endroit de la pièce.

Ne pas retirer ni couper la broche de terre de la fiche du cordon d'alimentation électrique principale.

MISE EN GARDE: Étiquetez tous les fils avant de les déconnecter lors de l'entretien.

NOTE: Cet appareil, une fois installé, doit être mis à la terre conformément aux codes locaux s'il y en a, sinon au Code canadien de l'électricité, CSA C22.1 (Canada), ou au National Electrical Code, ANSI / NFPA 70 (États-Unis).

Avant de commencer:

- Retirez le pare-étincelles (voir **Section 6.3**).
- Retirez le cadre vitré (voir **Section 6.4**).
- Installez le foyer dans l'ossature (voir **Section 9 à 13**).

Pour alimenter le foyer:

Étape 1: Localisez la boîte de jonction dans la partie inférieure droite du foyer.

Étape 2: Faites passer le câblage électrique à travers les ouvertures du foyer et le protecteur de cordon de la boîte de jonction. Fixez le câblage en place.



Figure 13.3.01

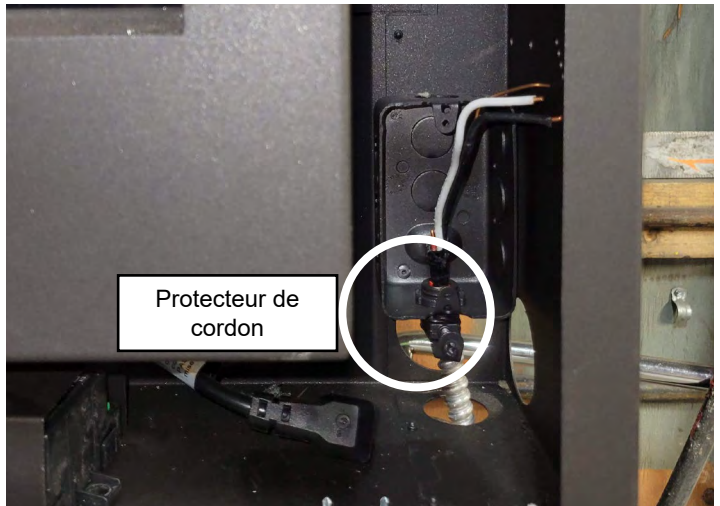


Figure 13.3.02

Étape 3: Branchez les câbles conformément au code local en utilisant les pièces fournies avec le foyer.

Étape 4: Branchez la fiche à trois broches du panneau de contrôle dans le réceptacle.



Figure 13.3.03



Figure 13.3.04

8.0 Dimensions du foyer

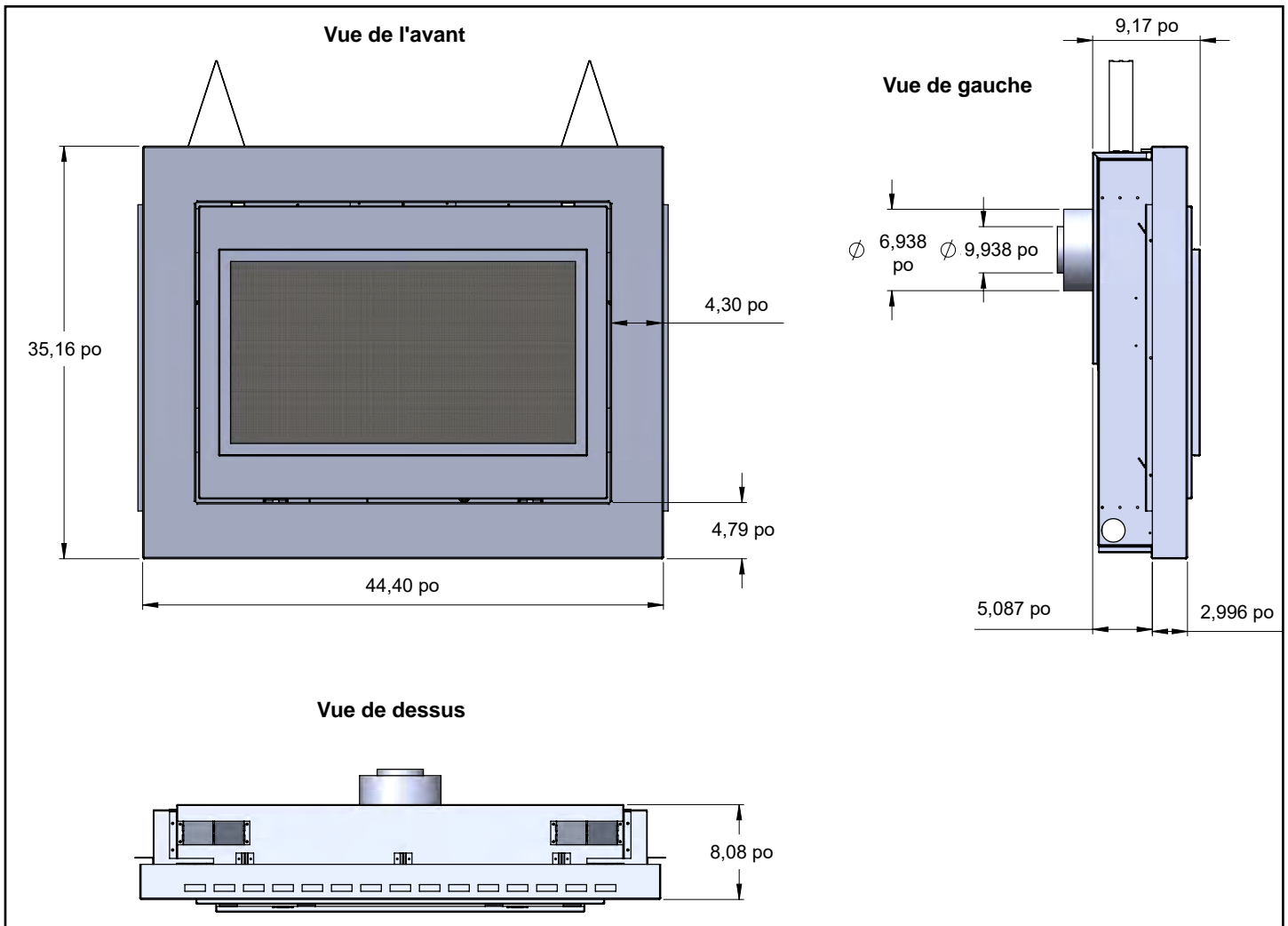


Figure 8.0.01: Dimensions du foyer entièrement installé, incluant le cadre vitré et le pare-étincelles

AVERTISSEMENT

Toutes les pièces d'espacement doivent être fixées au foyer. Ne les retirez pas.

Installation

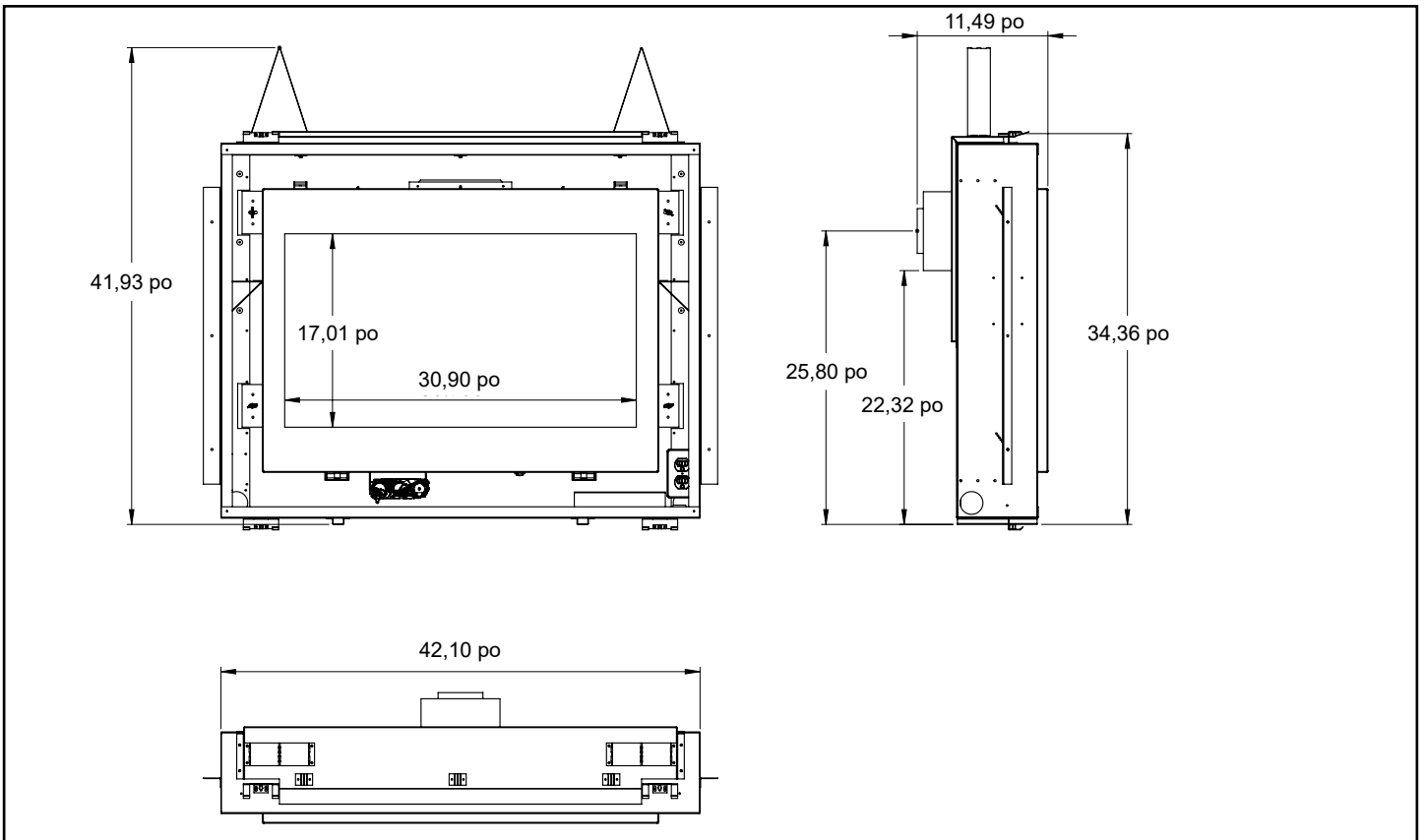


Figure 8.0.02: Dimensions du foyer uniquement

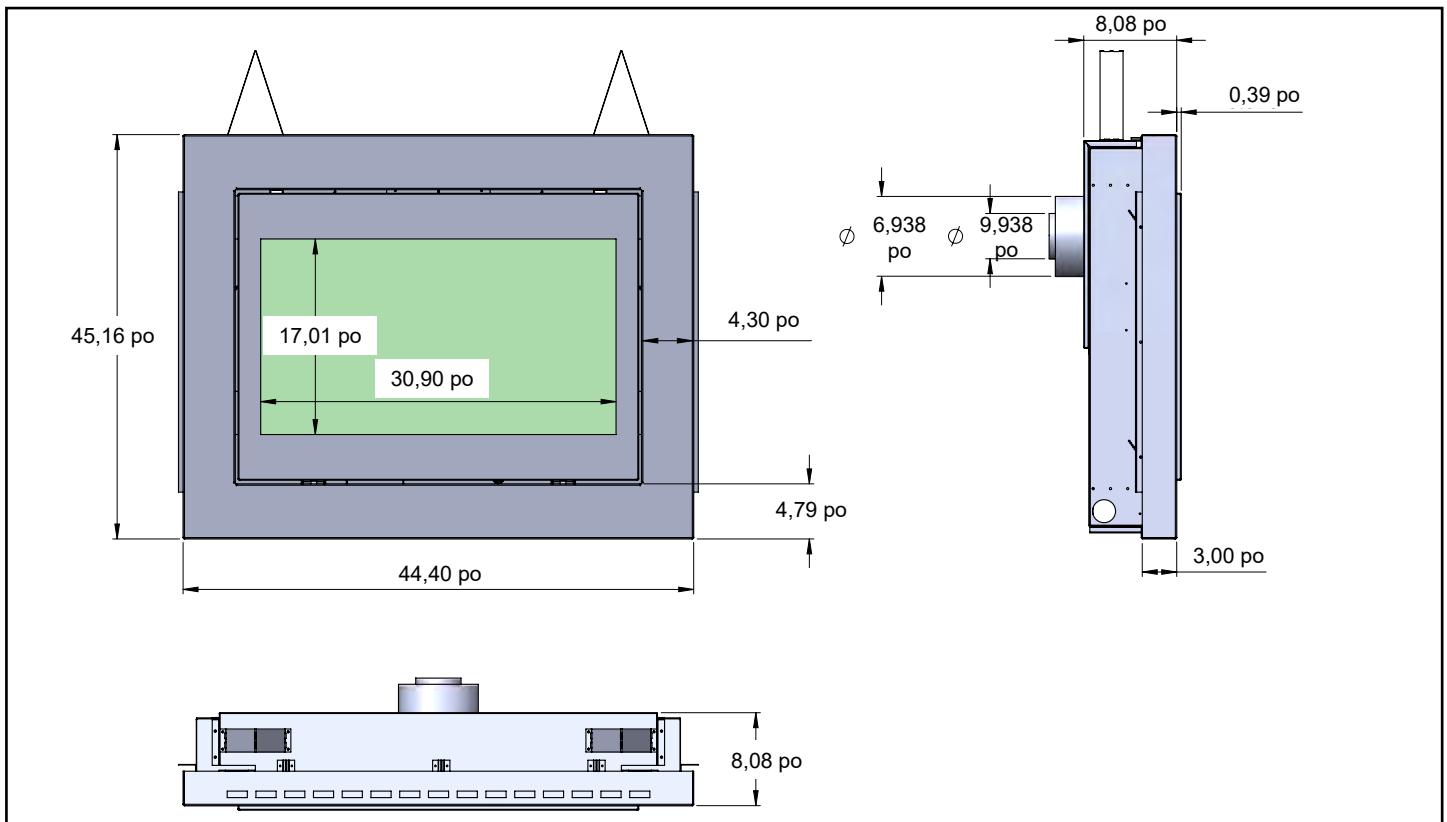


Figure 8.0.02: Dimensions du foyer incluant le cadre vitré (sans le pare-étincelles)

9.0 Préparation du foyer

9.1 Aperçu de l'installation

NOTE

Cet appareil doit être installé par un installateur qualifié. L'installateur doit suivre la meilleure procédure en prenant en compte chaque installation spécifiquement.

Installation typique contre un mur extérieur:

1. Découpez et encadrez une ouverture pour le foyer, en prévoyant de l'espace pour l'installation des conduits de cheminée, selon le type d'installation (en coin ou contre le mur).
2. Installez un isolant si l'installation se fait sur un mur extérieur.
3. Installez le manchon mural. Scellez le manchon et l'isolant.
4. Fixez les pièces d'espacement et les brides de clouage au foyer.
5. Insérez le foyer dans la structure et fixez-le en place avec les brides de clouage.
6. Effectuez le branchement électrique.
7. Effectuez l'installation de la conduite de gaz.
8. Effectuez l'installation du système de cheminée.
9. Installez la façade.
10. Installez l'âtre (le cas échéant).
11. Installez les pièces de fixation du contour.
12. Installez l'ensemble de panneaux.
13. Installez les bûches, le cadre vitré, le pare-étincelles et le contour.
14. Vérifiez le bon fonctionnement du foyer et de tous ses composants.

EXIGENCES EN MATIÈRE DE DÉGAGEMENT

- Ce foyer doit être installé sur une surface nivelée capable de soutenir le poids du foyer et du système de cheminée.
- Le foyer doit être installé directement sur une surface en bois ou en matériau incombustible (pas sur du linoléum ni sur du tapis) dont les dimensions sont plus longues et plus larges que celles du foyer.
- En raison des températures de surface élevées, le foyer doit être éloigné des zones passantes, des meubles et des tissus.
- Ce foyer peut être installé dans une chambre à coucher (voir la réglementation locale).
- Veuillez prendre en compte l'importante émission de chaleur de cet appareil lors du choix d'emplacement.

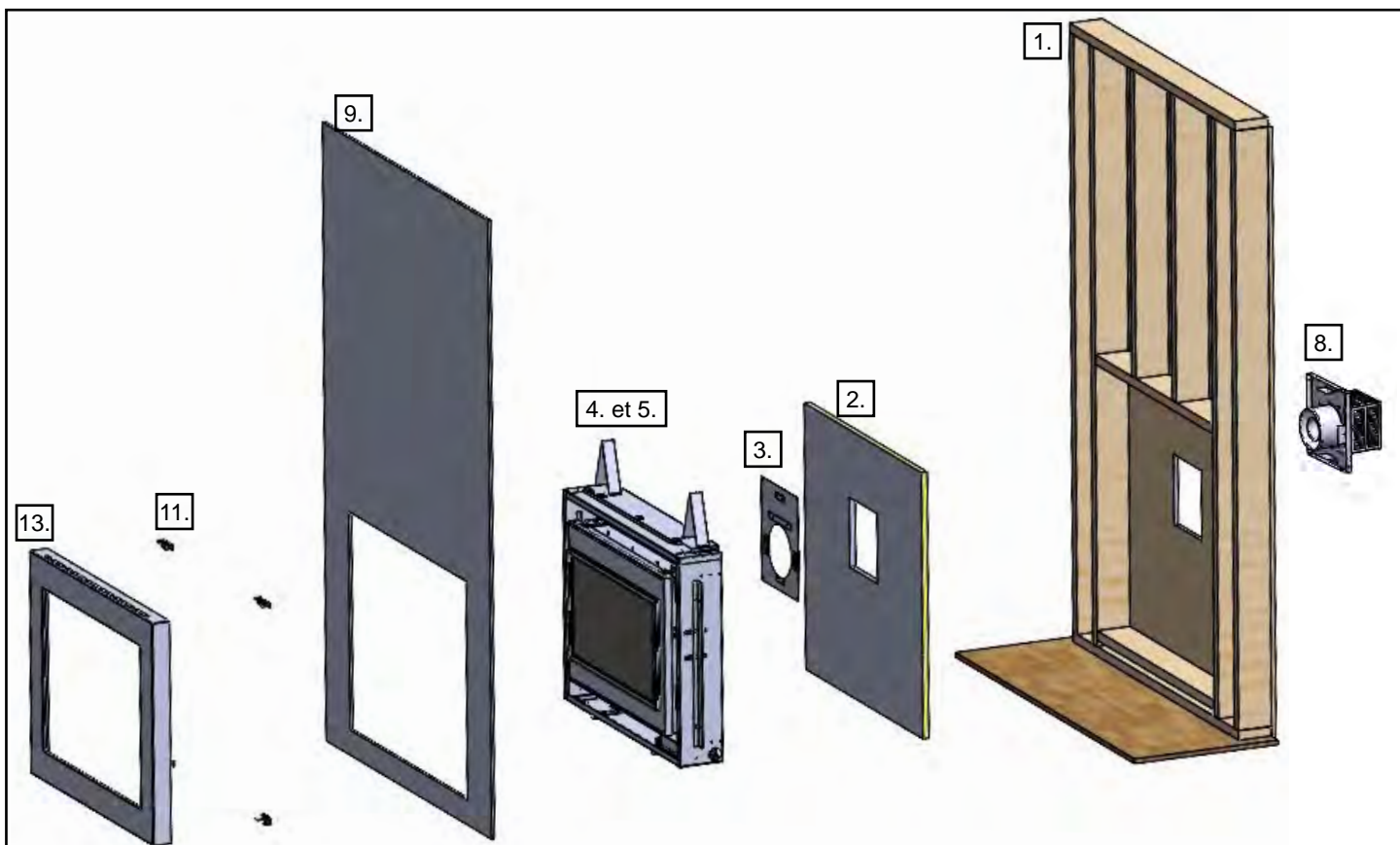


Figure 9.1.01:

Installation

9.2 Installation des brides de clouage

MISE EN GARDE

Les brides de clouage doivent toujours être installées, peu importe la configuration du foyer.

Brides de clouage latérales

Fixez les brides de clouage latérales aux côtés du foyer à l'aide des (4) vis 1/4 po incluses dans le sac du manuel (deux par côté).

Selon le matériau de façade, les brides de clouage peuvent être ajustées vers l'avant ou vers l'arrière (voir **Figure 9.2.01**).

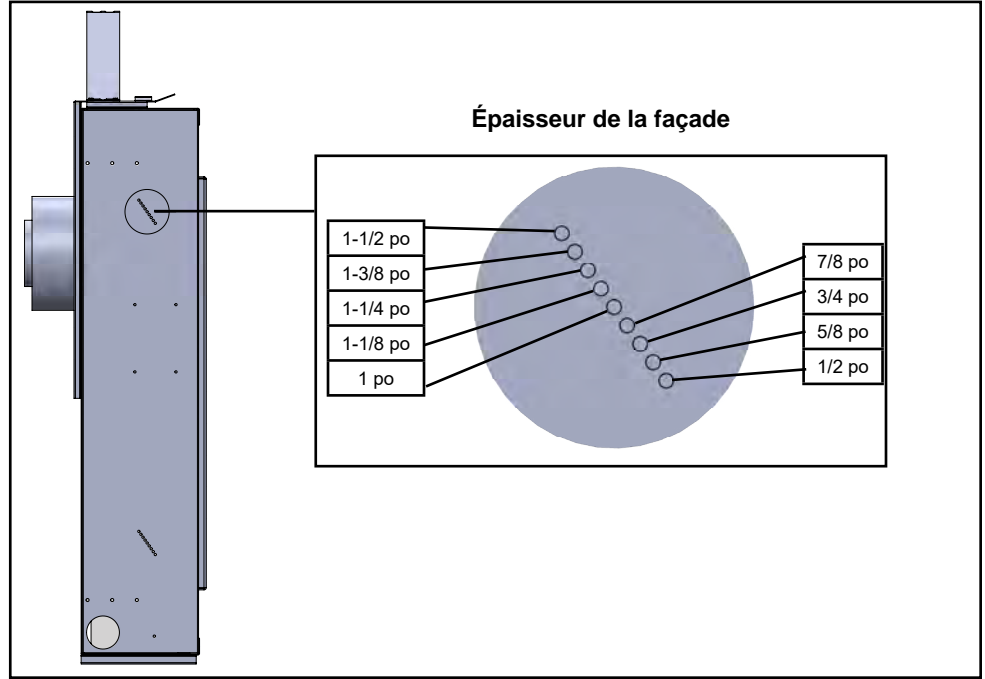


Figure 9.2.01:

Installation des brides de clouage latérales

Lors de l'installation des brides de clouage, assurez-vous de les installer avec le bord étroit sur le foyer et dans l'orientation indiquée à la **Figure 9.2.02** et à la **Figure 9.2.03**.

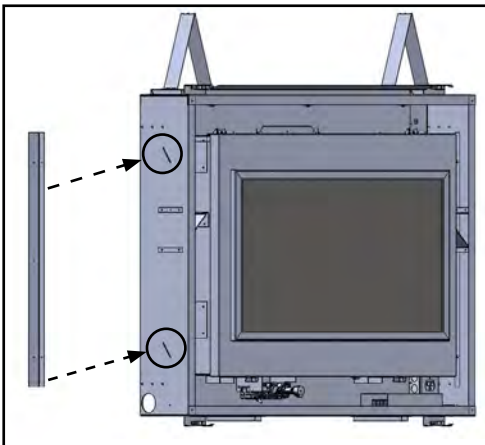


Figure 9.2.02:

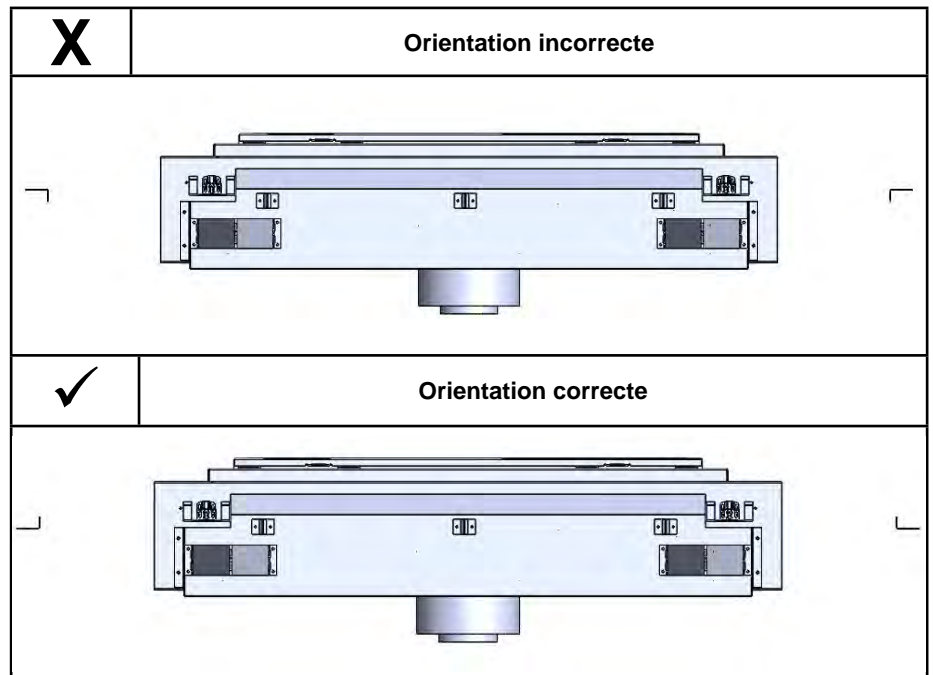


Figure 9.2.03:

Installation

9.3 Installation des pièces d'espacement

MISE EN GARDE

Les pièces d'espacement doivent être installées.

Deux pièces d'espacement sont fournies avec chaque foyer et doivent être montées avant l'installation du foyer.

Étape 1 : Alignez les pièces d'espacement avec les trous intérieurs sur le dessus du foyer.

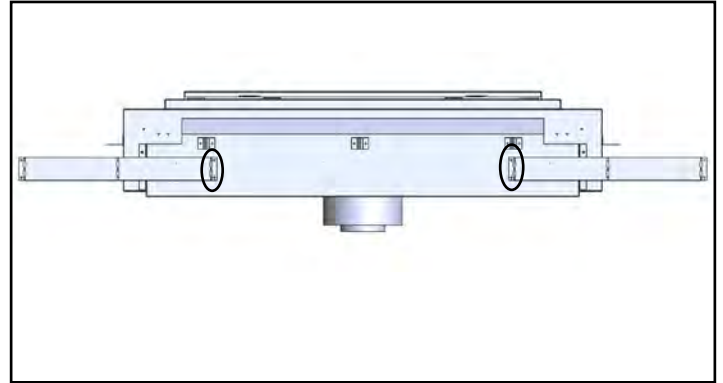
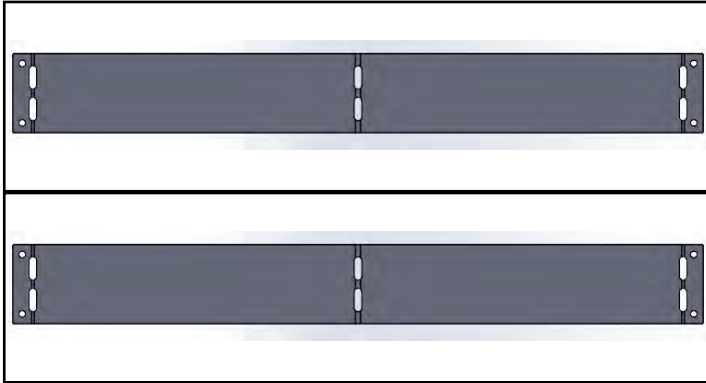


Figure 9.3.01:

Figure 9.3.02:

Étape 2 : Fixez les pièces d'espacement aux trous intérieurs à l'aide de quatre (4) des vis autoperceuses fournies avec le foyer.

Étape 3 : Pliez les pièces d'espacement vers le haut.

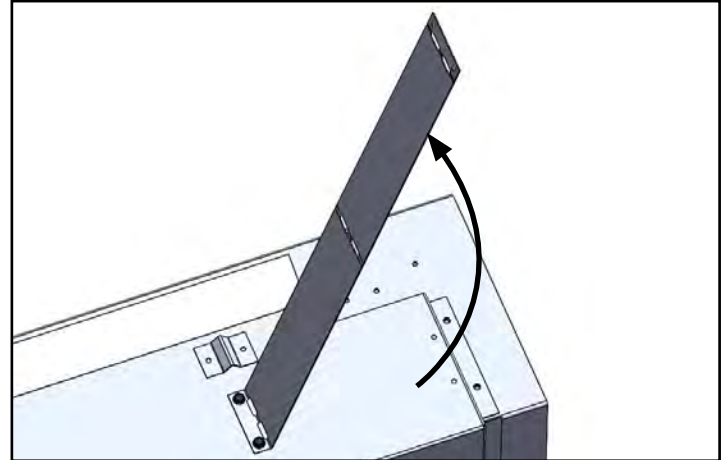
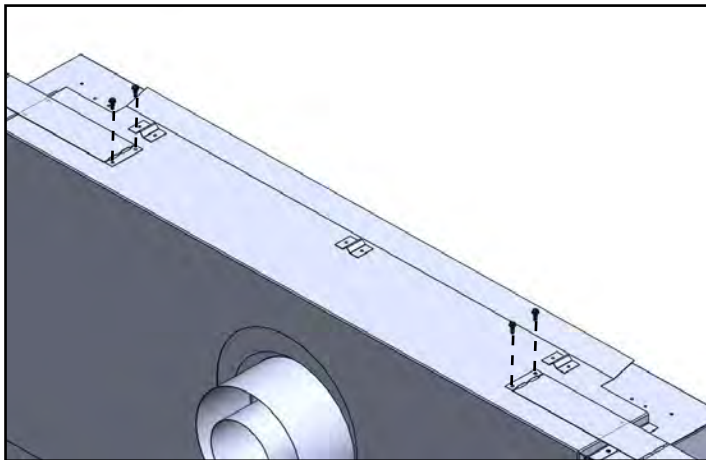


Figure 9.3.03:

Figure 9.3.04:

Étape 4 : Pliez les pièces d'espacement vers le bas et alignez l'autre extrémité avec les trous extérieurs sur le dessus du foyer.

Étape 5 : Fixez l'autre extrémité des pièces d'espacement avec les quatre (4) vis autoperceuses fournies avec le foyer.

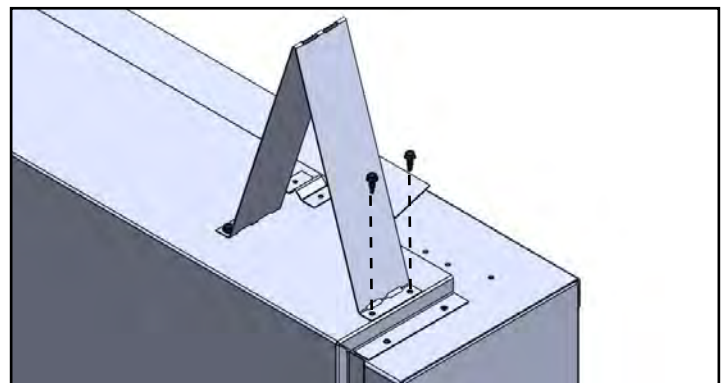
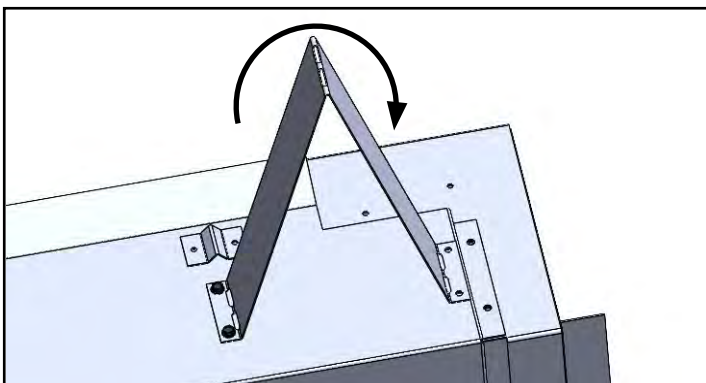


Figure 9.3.05:

Figure 9.3.06:

10.0 Instructions pour le système de cheminée

AVERTISSEMENT: L'utilisation de cet appareil, s'il n'est pas raccordé à un système de cheminée correctement installé et entretenu, peut causer une intoxication au monoxyde de carbone (CO) pouvant entraîner la mort par asphyxie. Cet appareil ne doit pas être raccordé à un conduit de cheminée desservant un autre appareil à combustible solide.

AVERTISSEMENT

Consultez la réglementation locale et internationale pour assurer une bonne combustion et un bon système de ventilation. La hauteur des flammes et leur apparence varient selon la configuration du système de cheminée et le type de carburant utilisé. Les exigences en matière d'évacuation s'appliquent pour le gaz naturel et pour le gaz propane.

Installation typique sur un mur intérieur:

Consultez le manuel d'installation du fabricant pour des instructions d'installation complètes. L'installation doit être conforme aux exigences et aux restrictions telles qu'indiquées dans ce manuel. Prévoyez un moyen de faire une vérification visuelle des raccordements de la cheminée jusqu'au foyer une fois l'installation du foyer complétée.

(2) coudes de 45° degrés peuvent être utilisés au lieu de (1) coude de 90° degrés. Maintenez en tout temps un minimum de 12 po (305 mm) entre chaque coude de 90° dans la cheminée.

La section horizontale nécessite une élévation de 1/4 po (6 mm) pour chaque 12 po (305 mm) de prolongement horizontal.

SI VOUS INSTALLEZ DES SYSTÈMES DE GAINES FLEXIBLES

- Une courbure de plus de 30 degrés constitue un coude de 45 degrés.
- Une courbure de plus de 45 degrés constitue un coude de 90 degrés.
- Une courbure de plus de 90 degrés n'est pas permise.

Spécifications pour l'évacuation horizontale:

- La section horizontale nécessite une élévation de 1/4 po (6 mm) pour chaque 12 po (305 mm) de prolongement horizontal.
- Les sections horizontales doivent être soutenues pour éviter tout affaissement. Voir le manuel d'installation du fabricant du système d'évacuation pour plus d'informations.
 - En règle générale, une conduite flexible doit être soutenue tous les 2 à 3 pieds (609,6 à 914,4 mm) et une conduite rigide doit être soutenue tous les 4 à 6 pieds (1219,2 à 1828,8 mm).
- Ce foyer doit être installé de manière à éviter l'accumulation de condensats dans le système d'évacuation.

Composants de ventilation Archgard :

Modèle	Utilisation
999-DV-HTC	Lors de l'installation du foyer sur un mur intérieur.
999-DV-HTCL	Lors de l'installation du foyer sur un mur extérieur.

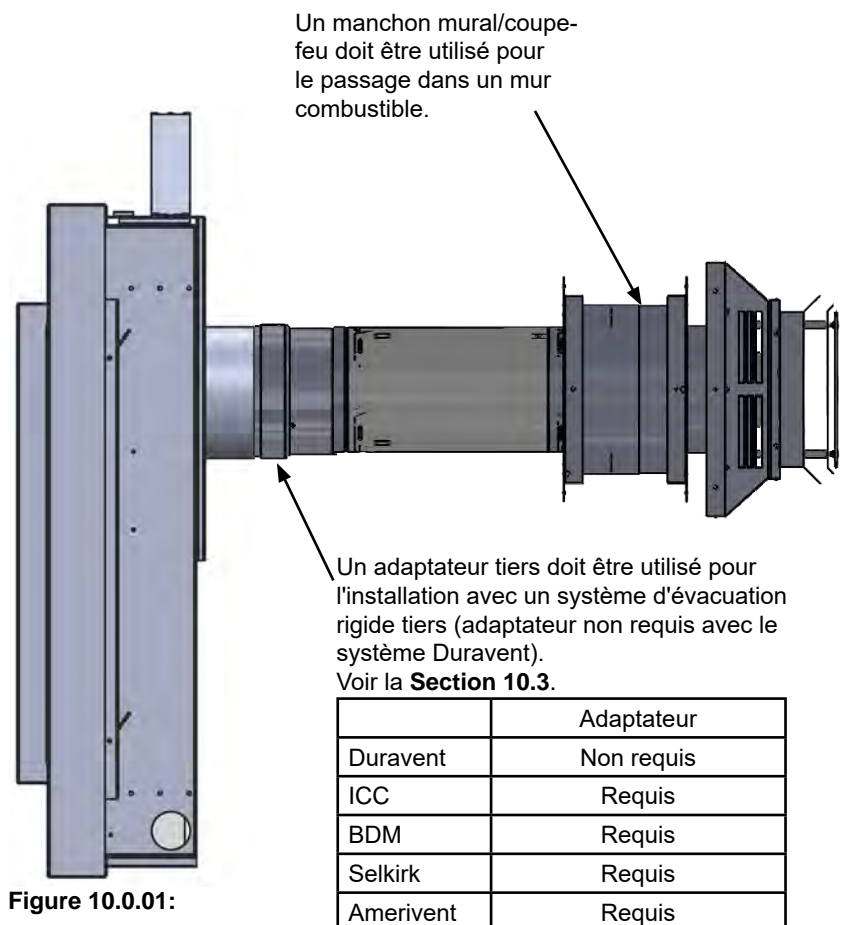


Figure 10.0.01:

Installation

Configuration typique de la cheminée

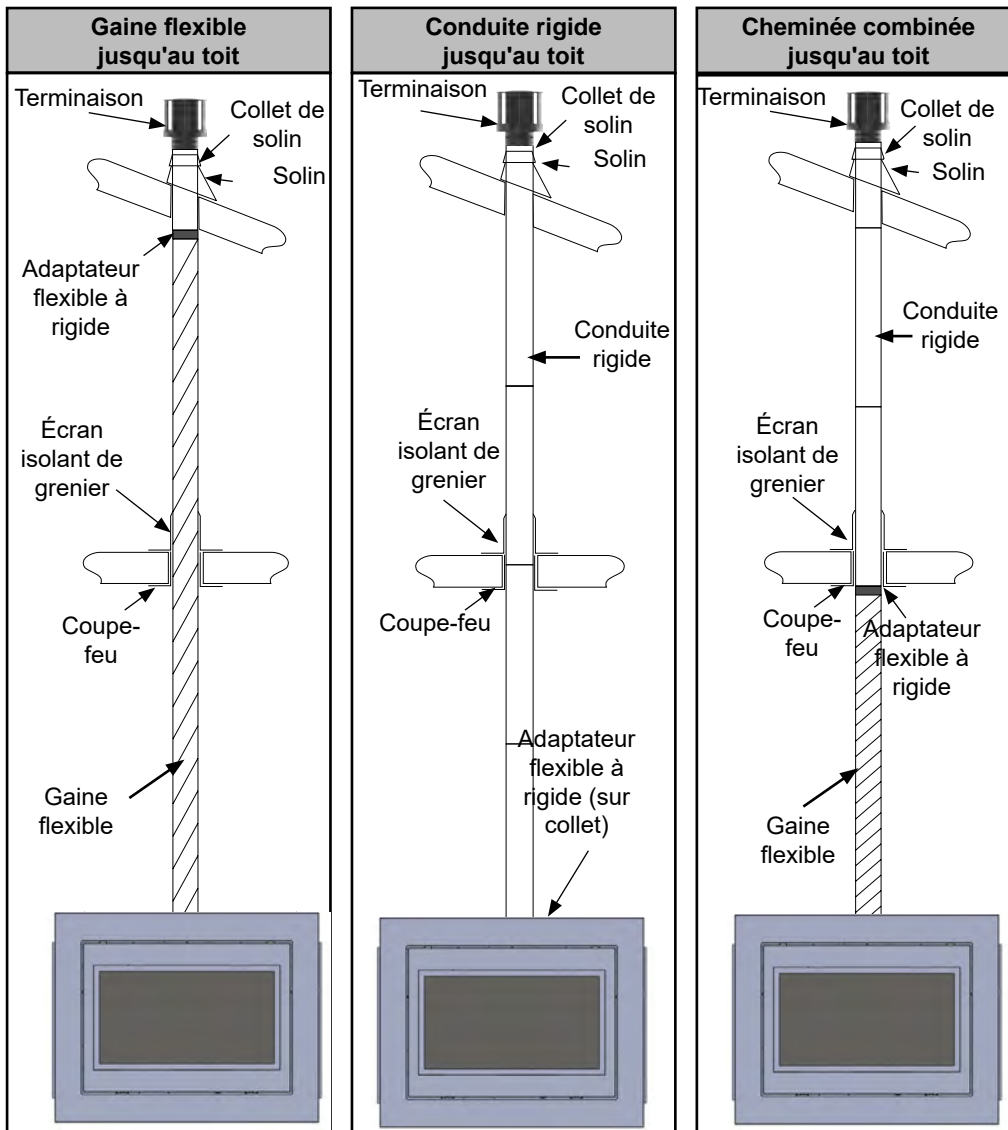


Figure 10.0.02:

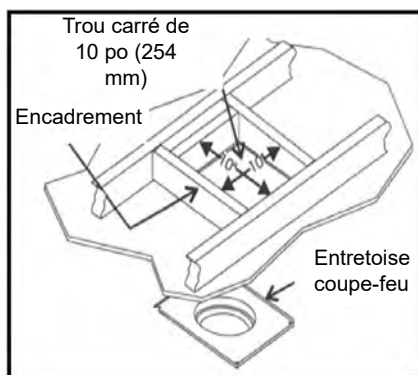


Figure 10.0.03: Encadrement du coupe-feu

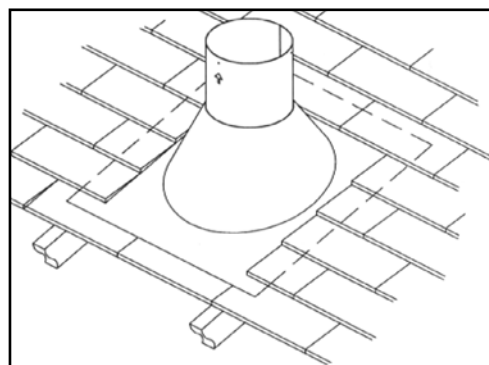
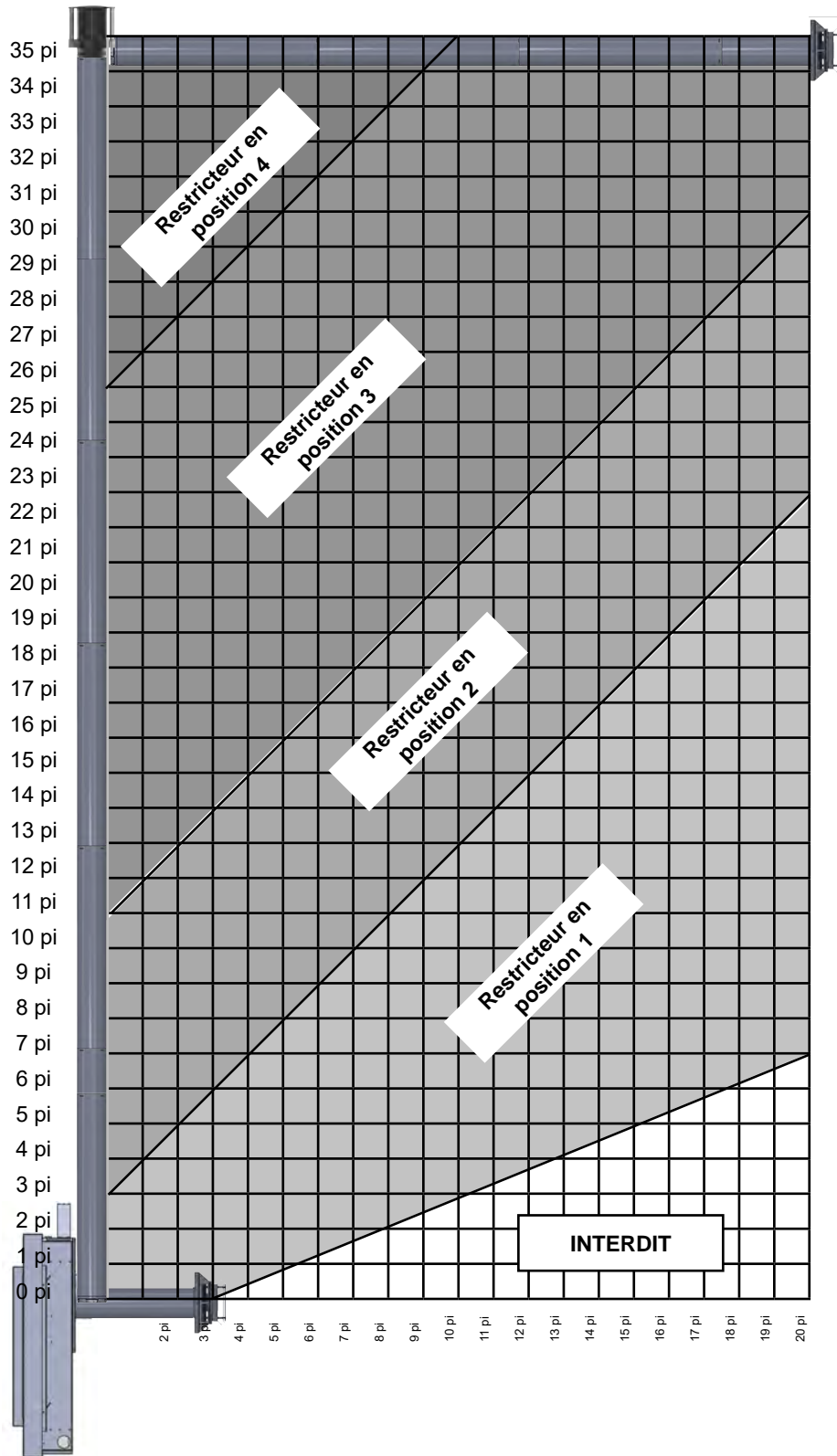


Figure 10.0.04: Installation du solin

10.1 Guide pour le parcours de la cheminée

Élevez les sections de cheminée horizontales de 1/4 po/pi (21 mm/m)



- La hauteur de la cheminée est mesurée à partir du collet d'évacuation situé à l'arrière du foyer.
- Longueur totale maximale de la cheminée = 50 pi
- Longueur maximale verticale = 35 pi
- Longueur maximale horizontale = 20 pi avec une élévation minimale de 10 pi.
- Coudes horizontaux maximum autorisés = 3
- Si plus d'un coude de 90° est utilisé horizontalement, la section horizontale maximale est réduite de 1 pi.
- Deux coudes de 45° = un coude de 90°.
- Toujours maintenir une distance minimale de 12 po entre chaque coude de 90° dans la conduite d'évacuation.
- Voir **Section 10.5** pour l'utilisation d'une terminaison périscopique.

Vérifiez la flamme et assurez-vous que le restricteur est correctement positionné.

Figure 10.1.01:

Installation

10.2 Installation du restricteur de la ventilation

Ce foyer est livré avec le restricteur installé dans la **Section 1**. Suivez le tableau de la **Section 10.1** pour connaître les réglages recommandés en fonction de la configuration de la cheminée. Il est important de noter que chaque installation est unique et affectée par divers facteurs comme les caractéristiques du système de cheminée, l'altitude et le climat. Par conséquent, une fois l'installation du foyer complétée, un ajustement du restricteur pourrait être nécessaire. Suivez les étapes suivantes pour ajuster le restricteur.

Avant l'installation :

- **Assurez-vous que l'alimentation de gaz est fermée et débranchez l'alimentation électrique** (y compris les piles de secours).
- Retirez le pare-étincelles (voir **Section 6.3**).
- Retirez le cadre vitré (voir **Section 6.4**).

Position 1 : Installez le restricteur en utilisant les trous du haut pour un réglage en position 1.

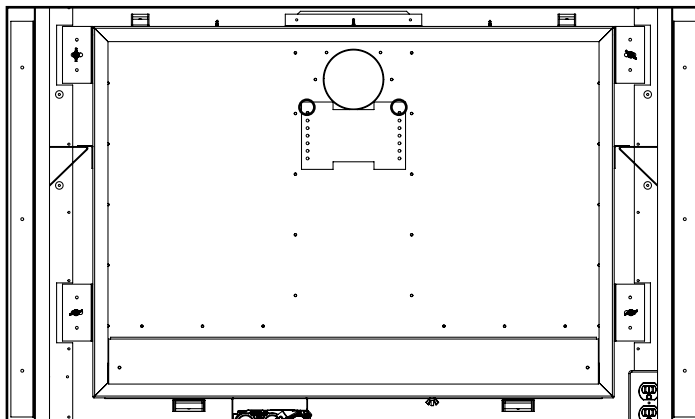


Figure 10.2.01:

Position 2 : Installez le restricteur en utilisant les troisièmes trous pour un réglage en position 2.

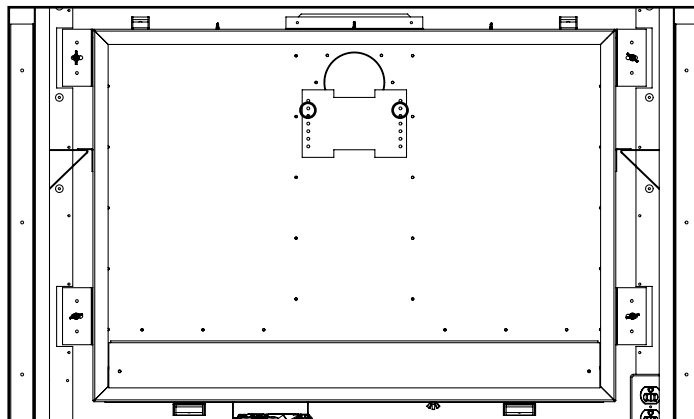


Figure 10.2.02:

Position 3 : Installez le restricteur en utilisant les cinquièmes trous pour un réglage en position 3.

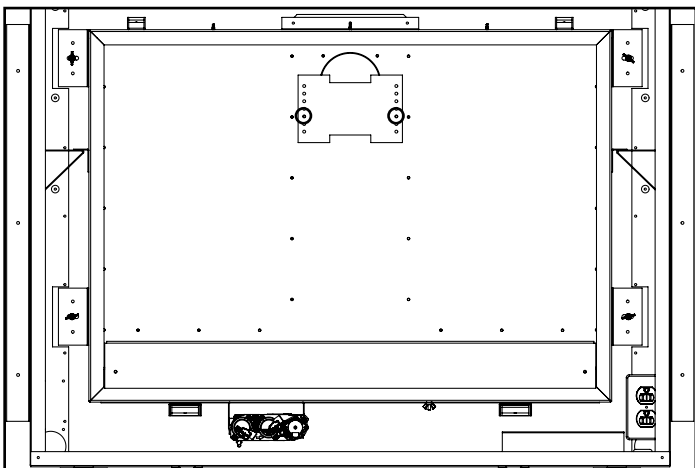


Figure 10.2.03:

Position 4 : Installez le restricteur en utilisant les trous du bas pour un réglage en position 4.

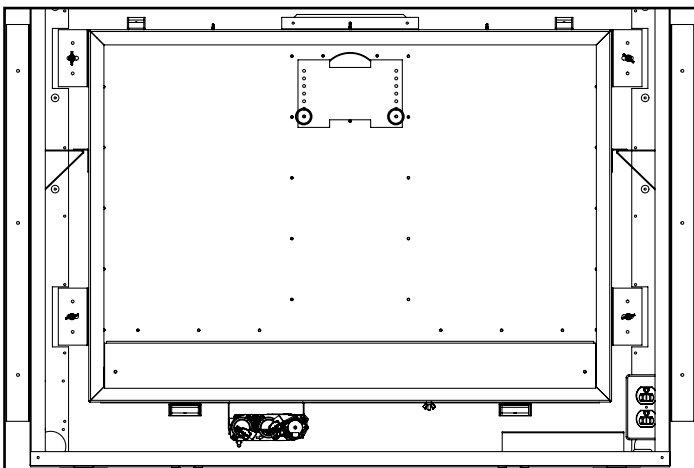


Figure 10.2.04:

Installation

10.3 Composants de cheminée d'autres fabricants

	BDM	Selkirk	Duravent	ICC	Amerivent
Adaptateurs					
Dispositif adaptateur	DVR7-R6ST	4DT-AAN (Pièce Archgard no 999-DV-SEA)	810004542 (Pièce Archgard no 999-DV-SDA)	TM-4AA6 (Pièce Archgard no 999-DV-ICA)	4DSC-N2 (Pièce Archgard no 999-DV-AMA)
Conduit rigide de 4 po x 6 5/8 po					
6 po	DVR6-06	4DT-06	46DVA-06	4DL6	4D7 (7 po)
9 po	DVR6-09	4DT-09	46DVA-09	4DL9	---
12 po	DVR6-12	4DT-12	46DVA-12	4DL1	4D12
18 po	DVR6-18	4DT-18	46DVA-18	---	---
24 po	DVR6-24	4DT-24	46DVA-24	4DL2	4D2
36 po	DVR6-36	4DT-36	46DVA-36	4DL3	4D3
48 po	DVR6-48	4DT-48	46DVA-48	4DL4	4D4
60 po	---	---	46DVA-60	---	---
Conduit d'extension 4 po x 6 5/8 po					
Extension courte	DVR6-08A (4 po à 8,5 po)	4DT-AJ12 (4 po à 10 po)	46DVA-08A (3 po à 7 po)	4DLS1 (1 7/8 po à 9 po)	4D7A (3 po à 5 po)
Extension longue	DVR6-16A (4 po à 16 po)	---	46DVA-16A (3 po à 14 1/2 po)	4DLS2 (1 7/8 po à 21 po)	4D12A (3 po à 10 po)
	---	---	---	---	4D16A (3 po à 14 po)
	---	---	---	---	4D26A (3 po à 24 po)
Conduit ajustable (télescopique) 4 po x 6 5/8 po					
Conduit ajustable court		4DT-TL14 (14 po à 22 po)	46DVA-17TA (9 1/2 po à 15 1/2 po)	---	---
Conduit ajustable long		4DT-TL38 (38 po à 70 po)	46DVA-24TA (15 1/2 po à 22 1/2 po)	4DLA30 (16 1/2 po à 29 po)	---
Coudes rigides 4 po x 6 5/8 po					
30 degrés	DVR6-E30	---	46DVA-E30	---	---
45 degrés	DVR6-E45	4DT-EL45	46DVA-E45	4DE45	4D45L
60 degrés	DVR6-E60	---	46DVA-E60	---	---
90 degrés	DVR6-E90	4DT-EL90S	46DVA-E90	4DE90	4D90L
Raccord en coude 90 degrés	---	---	---	4DE90S	---
Courroie de mur	DVR6-WS	4DTWS/B	46DA-WS	4WS	4DWS
Courroie de coude désaxé	DVR6-ES	4DT-OS	46DVA-ES	4OS	4DWS
Manchon mural	DVR6-WTU	4DT-WT	46-DVA-WT	4WT	4DWT
Dispositif d'espacement latéral en vinyle	DVR6-VSS	4DT-VSK (pour 4DT-HCR) 4DT-VS ou 4DTVSS (pour 4DT-HC)	46DVA-VSS	4VSS	4DVSK (pour 4DHC) 4DHVS ou 4DHVSK (pour 4DHCS)
Contre-solin	---	---	46DVA-CFK	---	---
Contre-solin inoxydable	DVR6-CFK-SS	---	46DVA-CFK-S	---	---
Coupe-feu pour toit	DVR6-CFS	4DT-CS	46DVA-FS	4CS	4DFSP
Écran isolant de grenier	DVR6-AIS	4DT-AIS	46-DVA-IS	4AS	4DAIS12
Solins pour toit					
0/12 à 6/12 d'inclinaison	DVR6-AF012	4DT-AF6	46DVA-F6	4FA (1/12 à 7/12)	4DF (0/12 à 5/12)
7/12 à 12/12 d'inclinaison	DVR6-AF712	4DT-AF12	46DVA-F12	4FB (8/12 à 12/12)	4DF12 (6/12 à 12/12)
Toit plat	DVR6-TCF	---	46DVA-FF	4F	---

Installation

Composants de cheminée d'autres fabricants (suite)

	BDM	Selkirk	Duravent	ICC	Amerivent
Solins pour toit en métal					
0/12 à 6/12 d'inclinaison	949606012	URBAK (solin en caoutchouc)	46DVA-F6DS	---	URBAK (solin en caoutchouc)
7/12 à 12/12 d'inclinaison	949606712	URBAK (solin en caoutchouc)	46DVA-F12DS	---	URBAK (solin en caoutchouc)
Collet de solin	DVR68-SC	4DT-SC	46DVA-SC	4SC	4DSC
Terminaisons horizontales					
Terminaison horizontale carrée (aluminium)	DVR6-HCP	4DT-HC	46DVA-HC	TM-4HT	4DHCS
Terminaison horizontale carrée (inoxydable)	---	---	46DVA-HC-S	---	---
Terminaison horizontale carrée (cuivre)	DVR6-HCPC	---	46DVA-HC-C	---	---
Terminaison horizontale carrée (autre)	DVR6-HC			TM-4DHT	
Terminaison horizontale ronde (aluminium)	---	4DT-HCR	46DVA-HRCS	---	4DHC
Périscoptes					
Périscope 14 po	DVR6-SNK14	4DT-ST14	46DVA-SNK14	4ST14	4D14S
Périscope 36 po	DVR6-SNK36	4DT-ST36	46DVA-SNK36	4ST36	4D36S
Pare-vent horizontal "Vents forts"	940164SHRD	---	46-DVA-WG	---	4DHWS
Terminaisons verticales					
Terminaison verticale pare-vent	DVR6-VCH	4DT-VT	46DVA-VCH (Pièce Archgard no 999-DV-SDVTC)	TM-4SVT	4DVC
Pare-vent vertical "Vents forts"	940264SHRD	---	46DVA-VWG	4SVTS	---
Gaine de cheminée flexible					
7 po 25 pi	95270725	1770250	7DFA-25	---	1770250
7 po 35 pi	95270735	1770350	7DFA-35	---	1770350
7 po 50 pi	95270750	---	7DFA-50	---	---
4 po 25 pi	95270425	1740250	4DFA-25	---	1740250
4 po 35 pi	95270435	1740350	4DFA-35	---	1740350
4 po 50 pi	95270450	---	4DFA-50	---	---

Kit d'évacuation flexible	
999-DV-FL4710	Comprend une doublure flexible en aluminium de 4 po et 7 po (10 pieds de long) avec six ressorts
999-DV-C47	Comprend un coupleur de doublure flexible de 7 po (312-0025) et un coupleur de doublure flexible de 4 po (312-0024).

Horizontal Safety Cages		
Archgard	999-DV-SCU	Cage de sécurité de terminaison - universelle (14¾ po L x 14¾ po H x 10¼ po P)
BDM	940164SHRD	Cage de sécurité de terminaison BDM

ATTENTION

AUCUN AUTRE SYSTÈME OU COMPOSANT D'ÉVACUATION NE PEUT ÊTRE UTILISÉ.

Les numéros de pièces indiqués sont valides au moment de l'impression et doivent être confirmés auprès du fabricant avant l'achat. Suivez les instructions du fabricant pour l'installation de la terminaison.

Installation

10.4 Dégagements des terminaisons

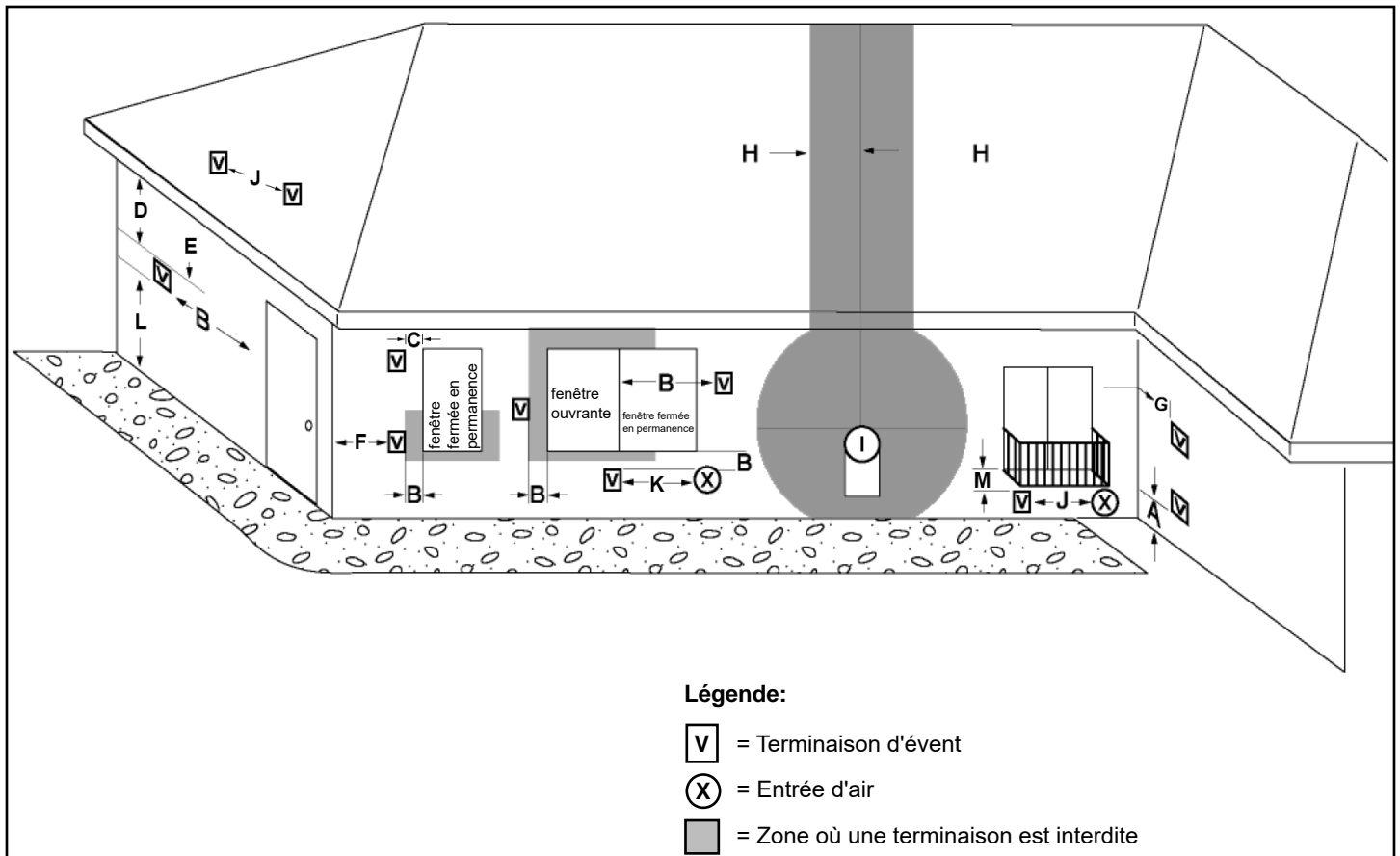


Figure 10.4.01:

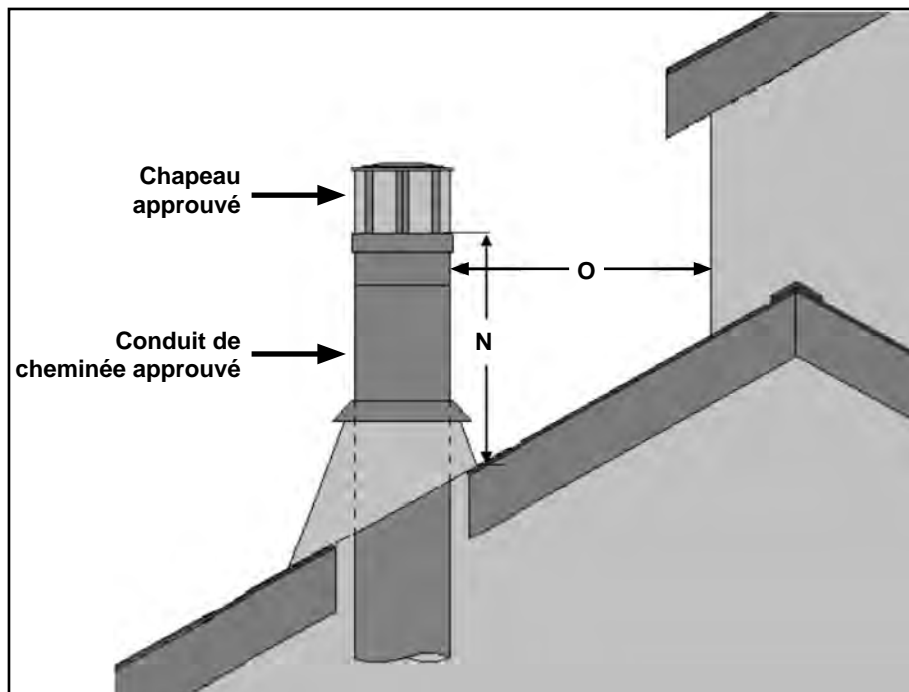


Figure 10.4.02:

Installation

		Installations canadiennes ¹	Installations américaines ²
A	Dégagement au-dessus du sol, véranda, porche, galerie, et balcon	12 po (305 mm)	12 po (305 mm)
B	Dégagement des fenêtres et des portes ouvrantes	12 po (305 mm)	9 po (229 mm)
C	Dégagement des fenêtres fermées en permanence*	*	*
D	Dégagement vertical des soffites aérés	18 po (457,2 mm)	*
E	Dégagement vertical des soffites non aérés	12 po (305 mm)	12 po (305 mm)
F	Dégagement d'un coin extérieur	0 po (0 mm)	0 po (0 mm)
G	Dégagement d'un coin intérieur	2 po (50,8 mm)	2 po (50,8 mm)
H	Dégagement de chaque côté de la ligne centrale prolongée au-dessus du compteur / régulateur	3 pi (914 mm) à l'intérieur d'une hauteur de 15 pi (4,57 m) au-dessus de l'assemblage du compteur / régulateur	*
I	Dégagement d'une sortie d'air d'un régulateur de gaz	3 pi (914 mm)	*
J	Dégagement d'une entrée d'air non mécanique jusqu'au bâtiment, ou d'une entrée d'air de combustion jusqu'à n'importe quel autre appareil	12 po (305 mm)	9 po (229 mm)
K	Dégagement d'une l'entrée d'air mécanique	6 pi (1,83 m)	3 pi (914 mm) au-dessus si à l'intérieur de 10 pi (3,05 mm)
L	Dégagement au-dessus d'un trottoir/bande piétonne ou d'une entrée publique	7 pi (2,13 m) †	*
M	Dégagement sous véranda, porche, galerie, et balcon	12 po (305 mm) ‡	*
N	Dégagement minimal d'un toit jusqu'à l'orifice de décharge le plus bas	18 po (457 mm)	18 po (457 mm)
O	Dégagement d'un conduit vertical jusqu'au mur adjacent	24 po (610 mm)	24 po (610 mm)

Notes:

1) En conformité avec le plus récent CSA B149.1, Natural Gas and Propane Installation Code.

2) En conformité avec le plus récent ANSI Z223.1/NFPA 54, Natural Fuel Gas Code.

• Recommandé pour prévenir la condensation sur la fenêtre.

* Pour les dégagements non spécifiés et ANSI Z223.1/NFPA 54 ou CSA B149.1, le dégagement doit être conforme à la réglementation locale en matière d'installation et doit respecter les exigences du fournisseur de gaz.

† La sortie d'une cheminée ne doit pas être située directement au-dessus d'un trottoir/d'une bande piétonne ou d'une entrée pavée situés entre deux maisons unifamiliales et qui sont utilisés par les deux familles.

‡ Seulement permis si la véranda, le porche, la galerie ou le balcon sont complètement ouverts sur au moins deux côtés sous le plancher.

AVERTISSEMENT

Une cage de sécurité peut être nécessaire pour couvrir une terminaison horizontale si celle-ci est située près d'une passerelle. Voir les codes locaux.

10.5 Installation d'une terminaison périscopique

- Suivez les instructions d'installation du fabricant et la réglementation locale.
- L'élévation verticale d'une terminaison périscopique peut être utilisée au lieu d'une élévation verticale du conduit. Suivez les instructions d'installation de la terminaison périscopique du fabricant.
- Un périscopie possède deux coudes de 90° qui comptent dans le calcul du nombre de coudes permis pour le système de cheminée. Par exemple, l'installation illustrée à la **Figure 10.5.01** utilise 2 coudes de 90°.
- Assurez-vous que la section verticale totale du système de cheminée soit assez longue pour permettre le nombre de coudes utilisés (voir **Section 10.1**).
- Si la terminaison périscopique est installée sous le niveau du sol (p. ex. : pour un sous-sol), un drainage adéquat doit être conçu pour empêcher l'eau d'entrer à l'intérieur de la terminaison périscopique (voir **Figure 10.5.01**).
- Ne tentez pas d'intégrer la terminaison périscopique ni dans le mur, ni dans tout autre d'espace fermé.
- N'installez pas la terminaison périscopique là où un excès de neige ou de glace risque de s'accumuler. Après chaque chute de neige, vérifiez et dégagez l'espace de sortie pour empêcher son obstruction. Si vous utilisez une souffleuse, évitez d'enneiger la terminaison périscopique.

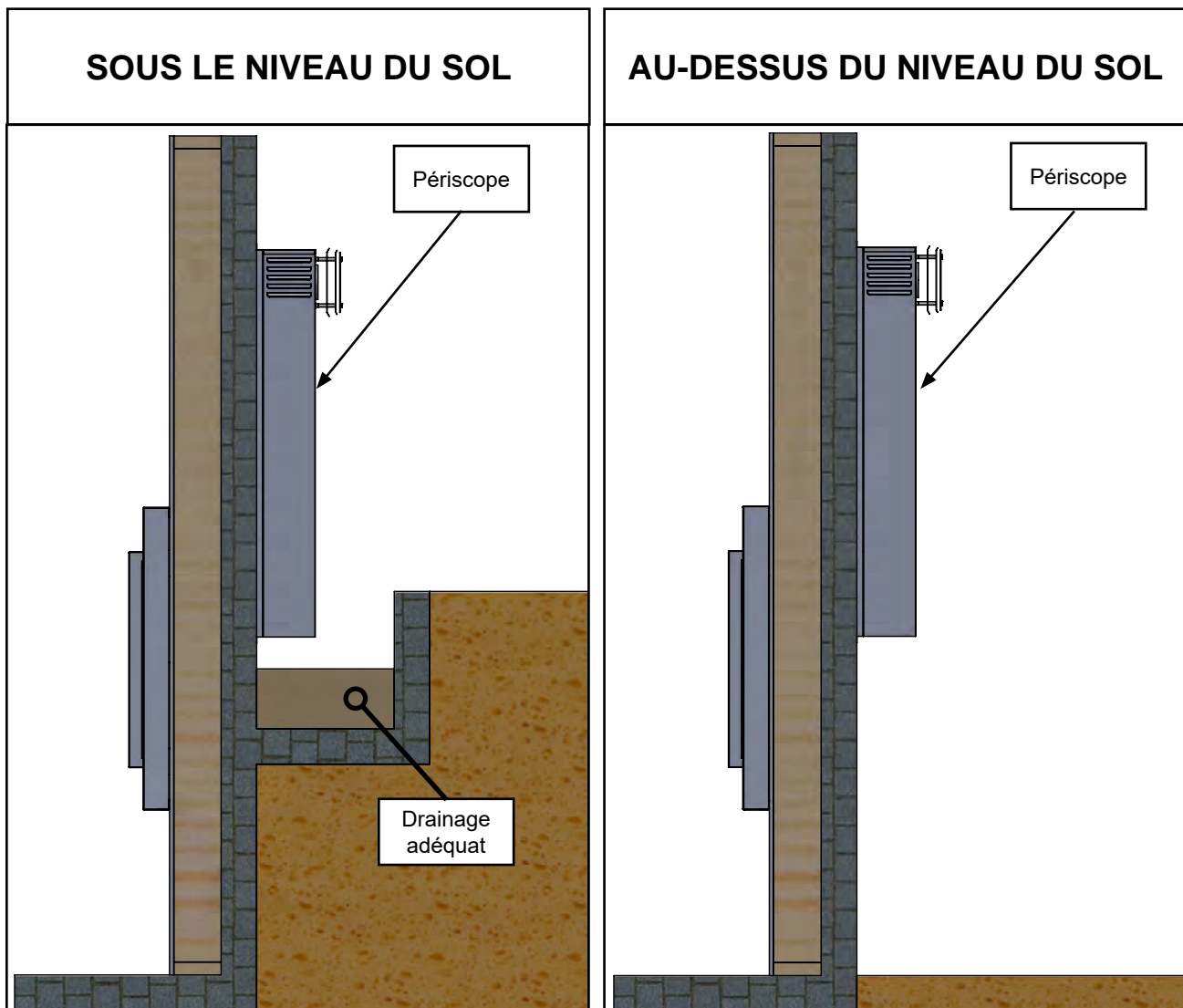


Figure 10.5.01

11.0 Encadrement dans la charpente

11.1 Ouverture dans la charpente du mur

IMPORTANT

Les dimensions pour l'encadrement devraient prendre en compte l'épaisseur du revêtement mural et les matériaux de façade du foyer. Si vous utilisez un âtre, ajustez les dimensions de l'ouverture brute nécessaires pour respecter les exigences de dégagement minimales. **Un matériau de façade incombustible peut être appliqué au-dessus (mais pas directement sur) la façade du foyer. Ceci permettra d'empêcher la chute du matériau de façade causée par l'expansion thermique.** N'obstruez pas le passage de l'air dans le système de ventilation.

AVERTISSEMENT

Assurez des dégagements adéquats autour des ouvertures d'air jusqu'à la chambre de combustion. N'obstruez pas les ouvertures des grillages du haut et du bas. L'air de la pièce entre par l'ouverture du bas, est réchauffé, puis ressort par l'ouverture du haut. Obstruer ces passages d'air peut causer une surchauffe, et créer une situation potentiellement dangereuse.

Déterminez l'emplacement exact du foyer, en incluant la hauteur de l'âtre, la largeur, et la profondeur (s'il y a lieu). Si possible, positionnez le foyer de sorte que la terminaison soit placée entre deux montants afin d'éviter d'avoir à charpenter davantage.

Considérez la hauteur de l'âtre incluant son matériau de finition (pierre, brique, etc.) lors de la construction de la plateforme du foyer.

Installez le foyer sur une surface rigide en métal ou en bois dont les dimensions sont plus larges et plus profondes que celles du foyer.

Si de la maçonnerie est utilisée (optionnelle), préparez la fondation nécessaire pour supporter son poids. Lorsqu'une construction en maçonnerie est utilisée, une traverse en fer doit être utilisée au-dessus du foyer pour supporter le poids supplémentaire. N'utilisez jamais ce foyer pour supporter une charge supplémentaire.

Construisez l'âtre selon la largeur et la hauteur désirées. Si une extension d'âtre est nécessaire, des matériaux combustibles doivent être utilisés. Voir **Section 12.2**.

RISQUE D'INCENDIE

N'installez PAS cet appareil sur du tapis, du vinyle, ou sur tout autre matériau combustible autre que le bois.

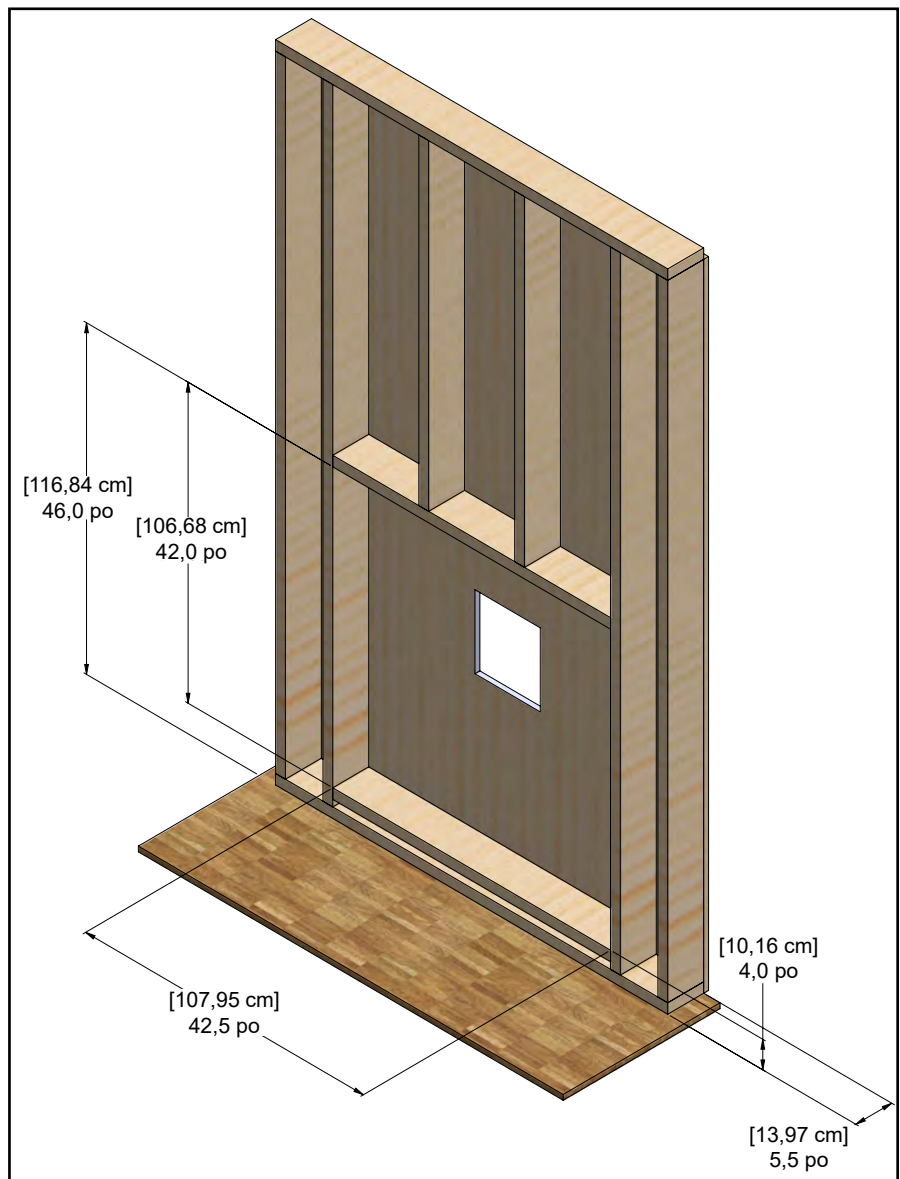


Figure 11.1.01

Installation

Encadrement de l'ouverture du foyer

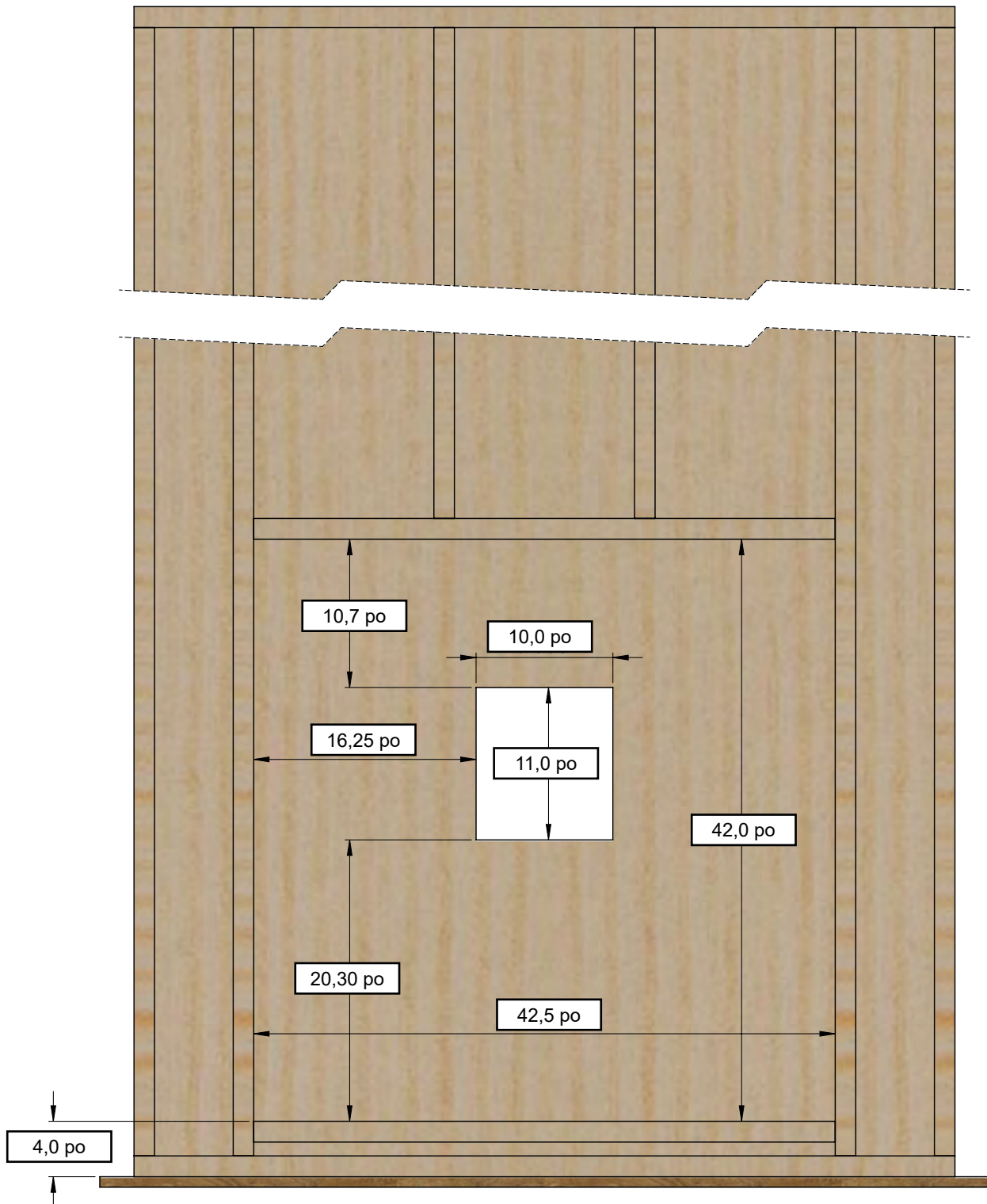


Figure 11.1.02

Installation

11.2 Installation en coin typique

Les dimensions indiquées à la **Figure 11.2.01** sont utilisées avec un panneau mural de 1/2 po. Si vous utilisez un matériau de façade d'une autre épaisseur, consultez le tableau ci-dessous pour déterminer les dimensions adéquates. Le figure présentée sur cette page montre un conduit d'évacuation Duravent raccordé directement au foyer (aucun adaptateur requis).

Consultez la **Section 9.2** pour des informations sur la disposition de la bride de clouage et l'installation.

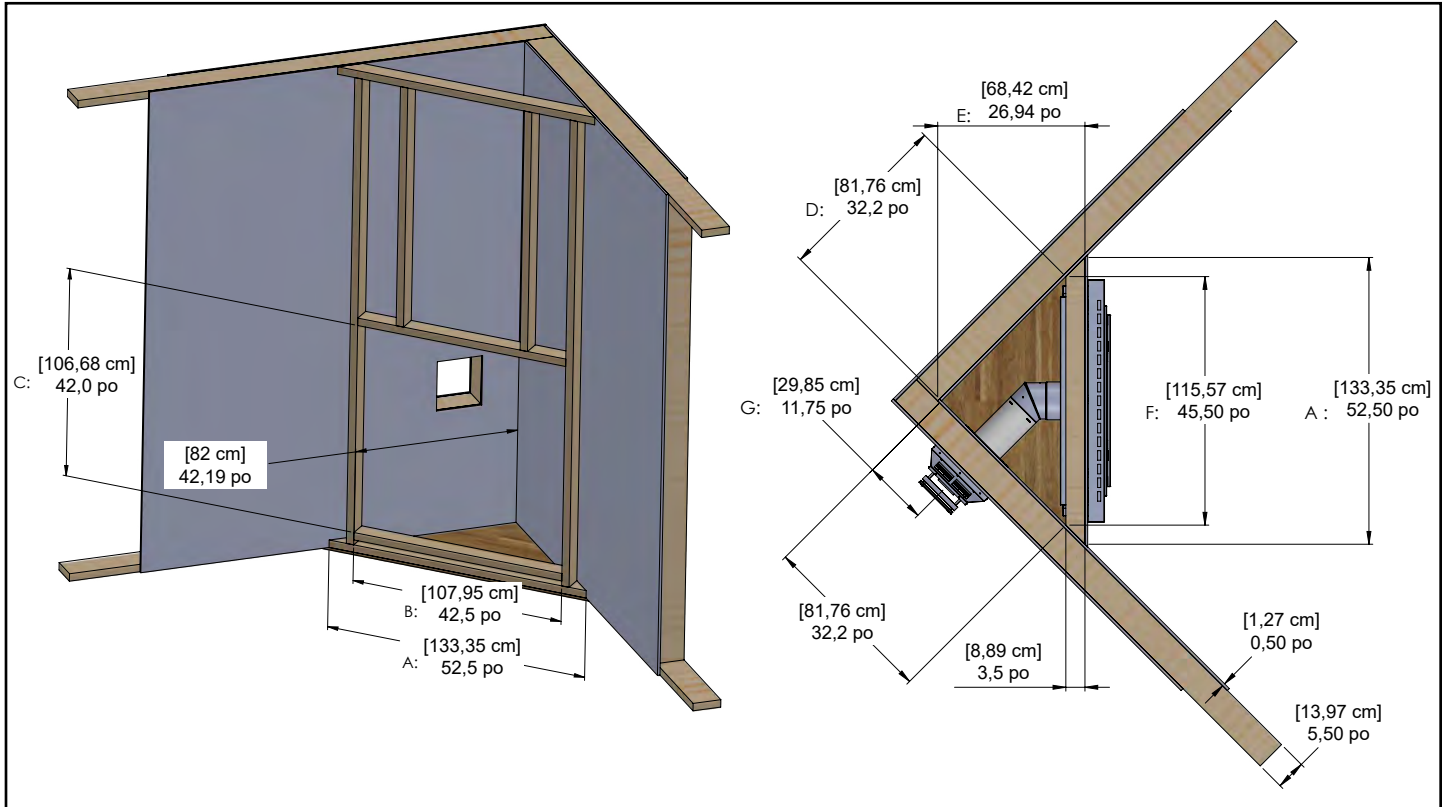


Figure 11.2.01

Dimension	Panneau mural 1/2 po	Panneau mural 5/8 po	Panneau mural 3/4 po
A*	52,50 po	52,375 po	52,25 po
B		42,50 po	
C		42,00 po	
D*	32,188 po	32,06 po	31,935 po
E*	26,938 po	26,813 po	26,688 po
F*	45,50 po	45,375 po	45,25 po
G		11,75 po	

Note:

Le foyer peut être ajusté jusqu'à une épaisseur de mur de 1 1/2 po.

Pour un changement de 1/8 po du matériau de finition, ajustez chacune des dimensions indiquées ci-dessus de 1/8 po.

Installation

11.3 Encadrement des conduits

Lors de l'installation du foyer sur un mur intérieur.

Les dimensions de la charpente pour les conduits sont déterminées selon les composants Duravent. Si des composants d'autres fabricants sont utilisés, consultez les instructions d'installation pour composants de cheminée d'autres fabricants. Les dimensions essentielles suivantes doivent être maintenues peu importe le fabricant des conduits.

	Dimensions critiques
Dégagement du plafond au conduit horizontal	4 po (101,6 mm)
Dimensions de charpente pour manchon mural	9 po (228,6 mm) L x 10 po (254 mm) H

La hauteur du plafond et la hauteur à partir du bas du manchon illustrées ci-dessous sont basées sur une ligne de conduit minimale. Ces valeurs peuvent changer en fonction des spécificités de chaque installation.

Conduit Archgard HTC

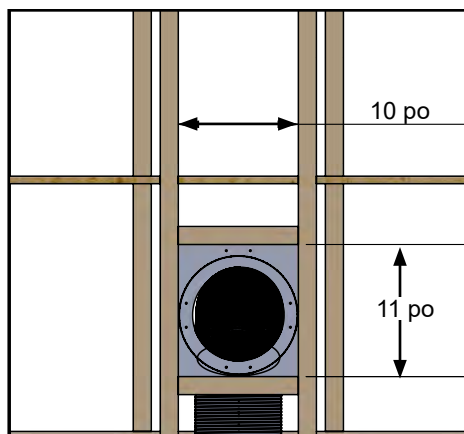


Figure 11.3.01

Conduit Duravent

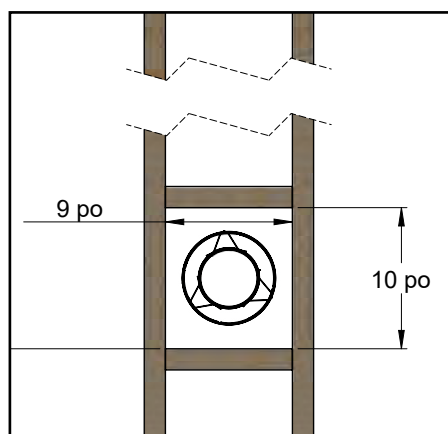


Figure 11.3.02

IMPORTANT

L'emplacement du chapeau de cheminée doit être conforme avec les directives de la **Section 10.4** de ce manuel.

AVERTISSEMENT

N'ENCASTREZ PAS LE CHAPEAU DE CHEMINÉE NI DANS LE MUR, NI DANS LE REVÊTEMENT.

12.0 Dégagements aux matériaux combustibles

AVERTISSEMENT : Un positionnement de pièce non conforme aux schémas suivants, ou l'utilisation de pièces non spécifiquement approuvées pour cet appareil peuvent causer des dommages matériels, des blessures ou des pertes de vie.

12.1 Dégagements du manteau

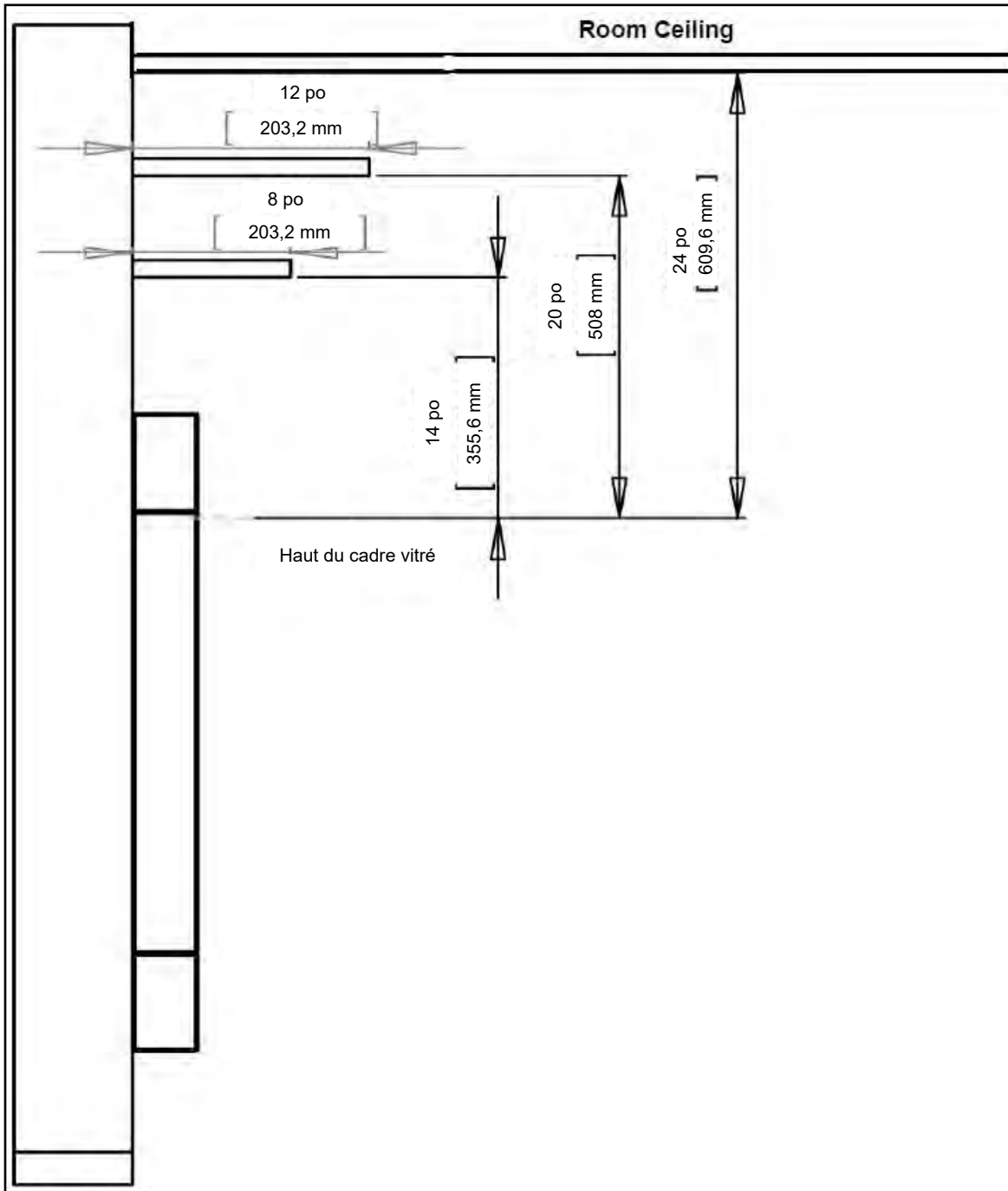


Figure 12.1.01

Installation

12.2 Dégagements à entourer

L'encadrement de ce foyer est destiné à rester à l'extérieur du mur.

Avertissement : N'enfoncez pas l'installation ou n'obstruez pas les ouvertures en haut et en bas de l'encadrement. Cela pourrait entraîner des dommages matériels, des blessures corporelles ou la mort.

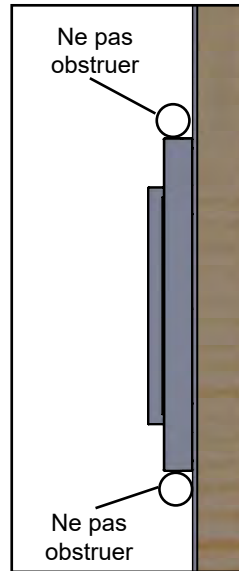


Figure 12.2.01

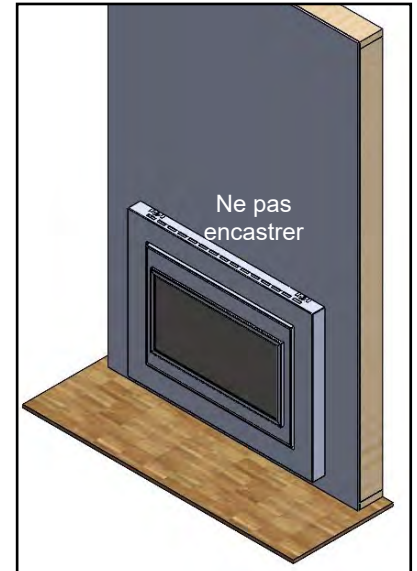


Figure 12.2.02

12.3 Dégagements de l'âtre

Aucune portion d'extension d'âtre ne doit être en matériau combustible sur une distance inférieure à 4po (10,16 cm) devant le cadre vitré du foyer, et ce, sur toute la largeur du cadre vitré.

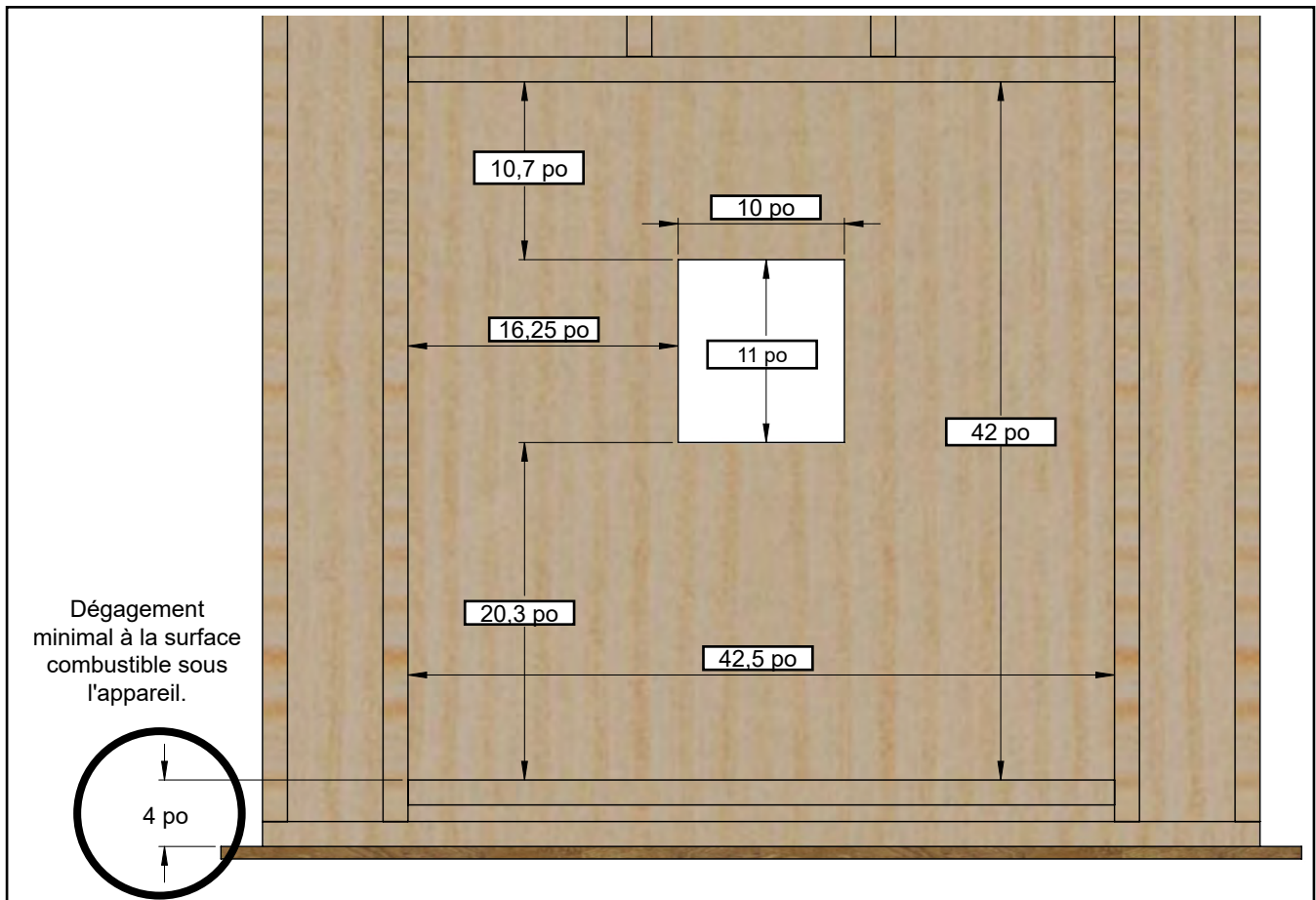


Figure 12.3.01

Installation

Matériaux de revêtement de sol sensibles à la chaleur

Les foyers Archgard sont des produits de chauffage conçus pour produire une grande quantité de chaleur radiante et convective. Les dégagements spécifiés ci-dessus sont censés être des distances de dégagement minimales par rapport aux matériaux combustibles. Cependant, le revêtement de sol directement adjacent aux dégagements minimaux du foyer peut atteindre des températures allant jusqu'à 180 °F (82 °C) ou plus selon l'installation.

Veuillez vérifier auprès de votre fabricant de revêtement de sol les tolérances de température, car certains matériaux, comme le vinyle, ont tendance à être plus sensibles aux températures supérieures à la température ambiante moyenne et peuvent être endommagés ou déformés s'ils sont exposés à la chaleur.

Nous vous recommandons de tester tout matériau de revêtement de sol pour vous assurer qu'il peut résister aux températures générées par ce foyer. Si les tolérances du matériau de revêtement de sol ne sont pas connues ou ne sont pas capables de résister aux températures générées par ce foyer, installez un coussin chauffant fabriqué dans un matériau non sensible à la chaleur ou ajustez les dégagements par rapport aux matériaux sensibles à la chaleur, comme indiqué ci-dessous.

Remarque : les dégagements indiqués correspondent à la largeur de la porte du foyer. Les dimensions indiquées sont uniquement à titre indicatif et ne peuvent pas tenir compte de tous les matériaux de revêtement de sol. Les dimensions indiquées ne remplacent pas les dégagements du foyer pour ce produit. Maintenez toujours les dégagements par rapport aux matériaux combustibles comme indiqué sur la page précédente.

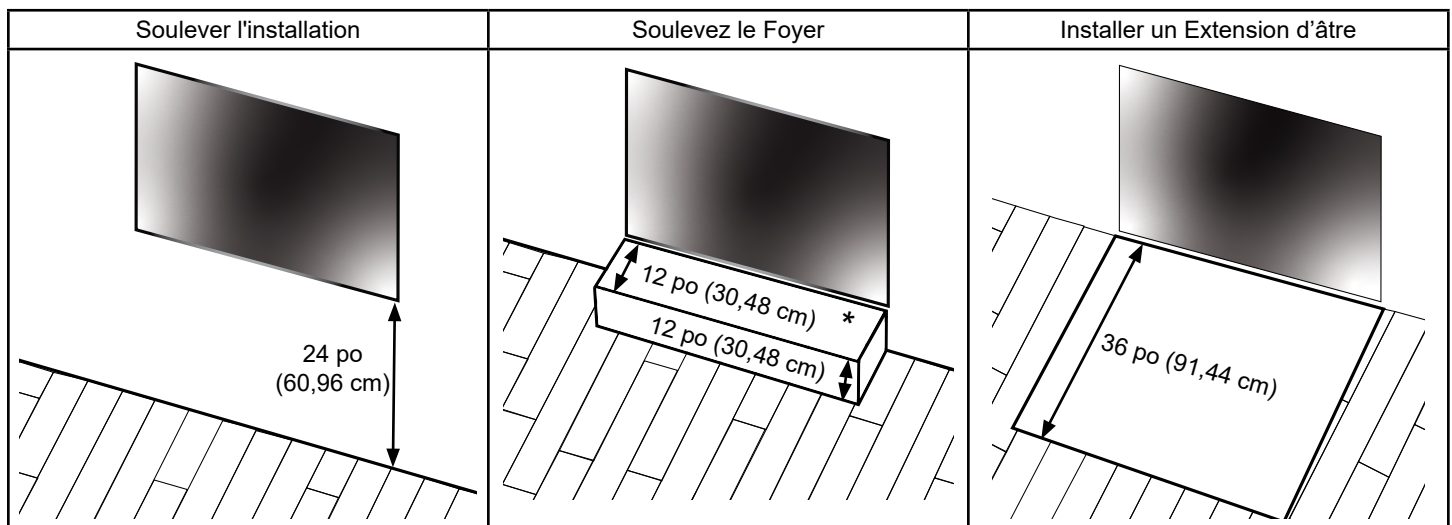


Figure 12.3.02

* Utilisez la distance la plus grande par rapport aux dégagements du foyer.

Installation

12.4 Dégagement au mur arrière

Si l'appareil est installé sur un mur extérieur, le kit d'isolation des murs extérieurs doit être utilisé (voir **Section 13.0**) pour éviter les courants d'air.

Si l'appareil n'est PAS installé sur un mur extérieur, l'isolation n'est pas nécessaire, mais un dégagement de 1 po au mur derrière le foyer doit être maintenu.

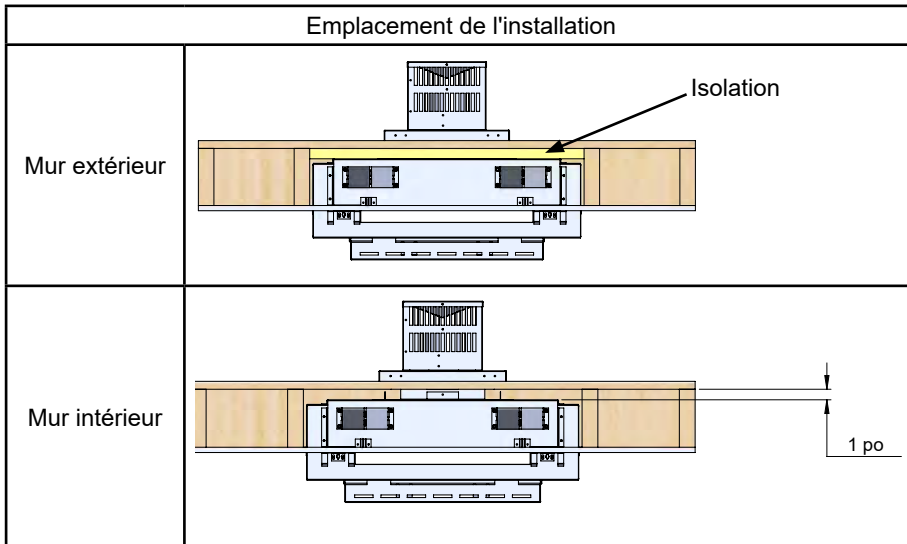


Figure 12.4.01

12.5 Dégagements avec les murs latéraux

Maintenez un espace minimum de 9 po (22,86 cm) entre le côté du cadre vitré et les murs latéraux ou les supports du manteau.

Maintenez un dégagement minimum de 4,25 po (10,795 cm) entre le bord du contour du foyer et les murs latéraux ou les supports du manteau.

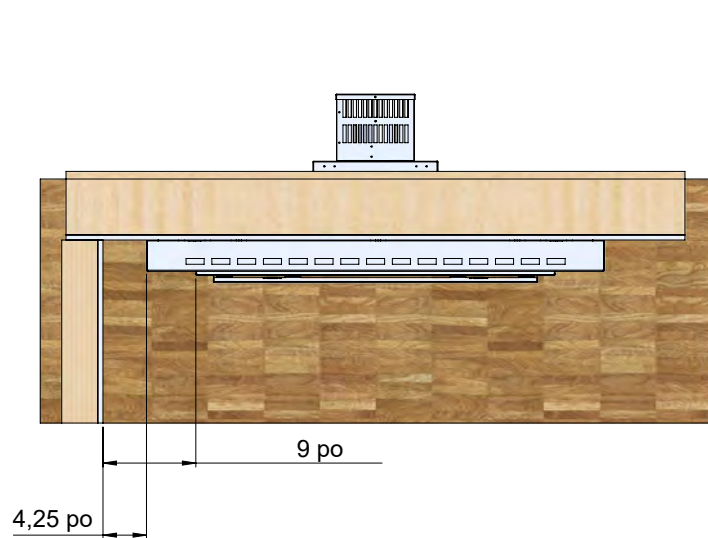


Figure 12.5.01

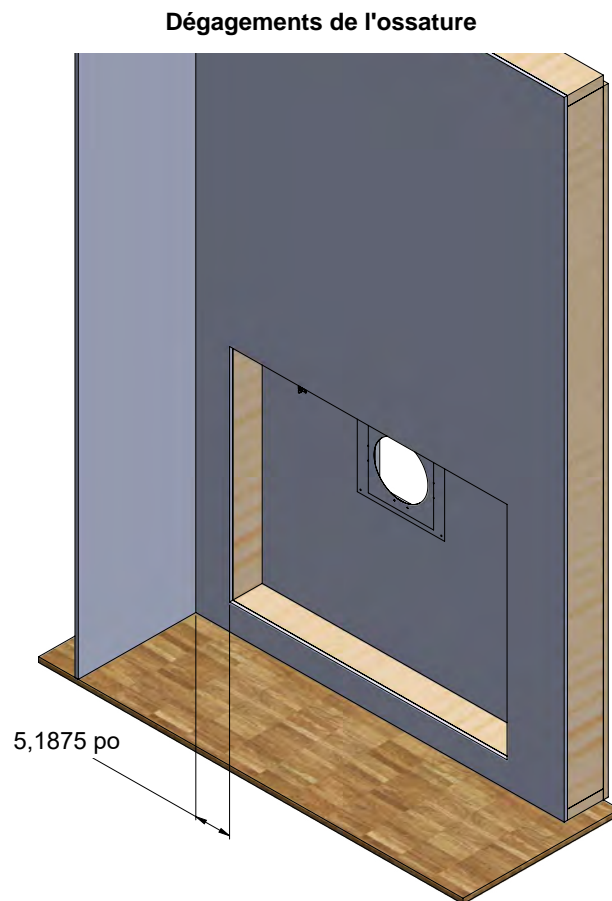


Figure 12.5.01

13.0 Installation du foyer (mur extérieur)

Si l'appareil est installé sur un mur extérieur, le kit d'isolation des murs extérieurs doit être utilisée (voir **Section 12.5**) pour éviter les courants d'air. Placez le panneau isolant avec la feuille d'aluminium vers l'intérieur de la pièce, comme illustré à la **Figure 13.0.02**.

Si l'appareil n'est PAS installé contre un mur extérieur, le kit d'isolation n'est pas nécessaire, mais un dégagement de 1 po au mur derrière le foyer doit être maintenu (voir **Section 12.3**).

Étape 1 : Construisez l'ossature pour le foyer et la terminaison en suivant la **Section 11**.



Figure 13.0.01

Étape 2 : Placez l'isolant dans l'ouverture du foyer avec la feuille d'aluminium orientée vers la pièce.

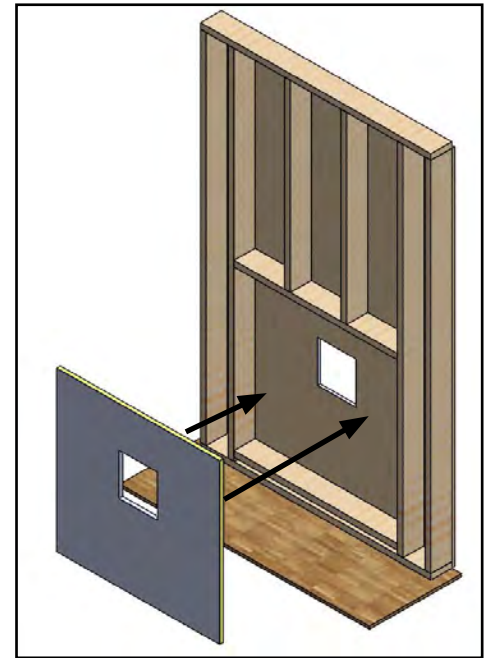


Figure 13.0.02

Étape 3 : Installer la partie intérieure du manchon mural

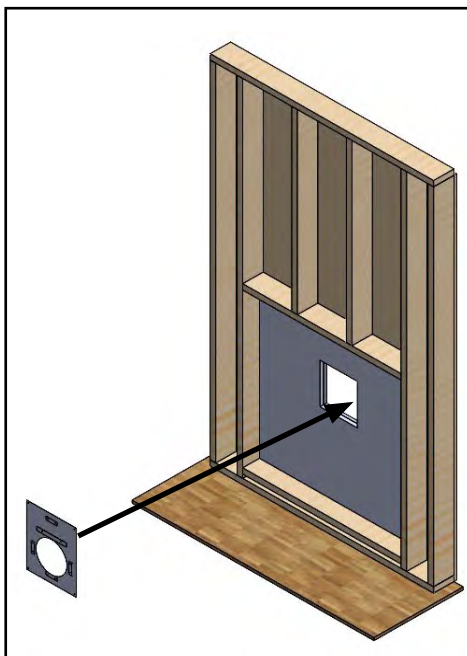


Figure 13.0.03

Étape 4 : Scellez l'intérieur avec un silicone haute température pour éviter les courants d'air.

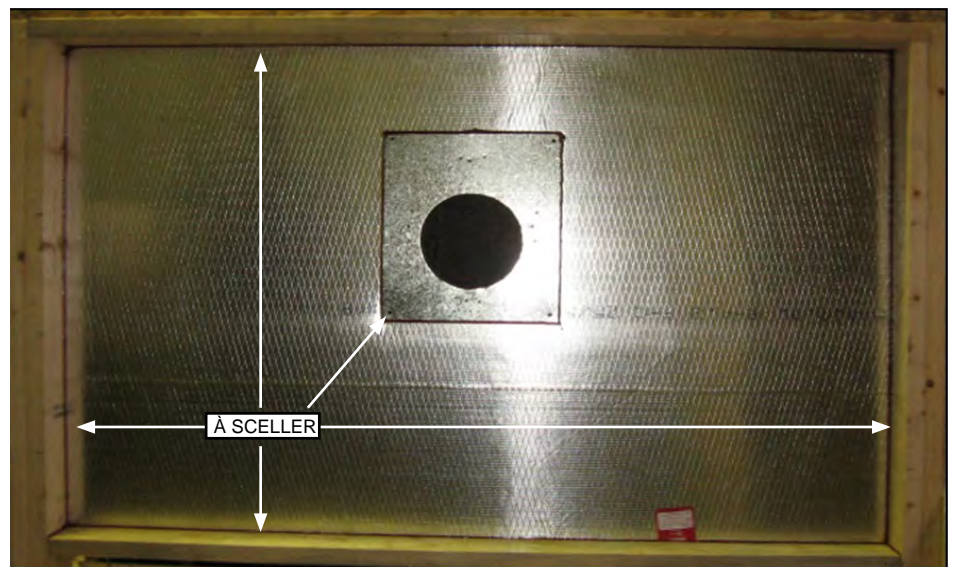


Figure 13.0.04

Installation

Étape 5 : Assurez-vous que les pièces d'espacement et les brides de clouage sont installées conformément aux **Sections 9.2 et 9.3.**

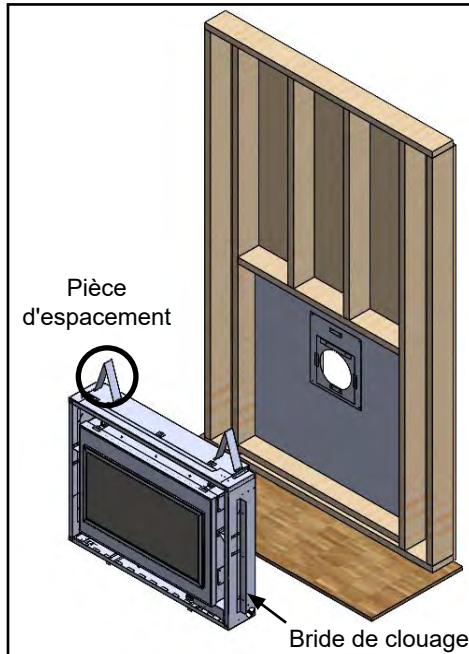


Figure 13.0.05

Étape 6 : Installez le foyer dans l'ouverture

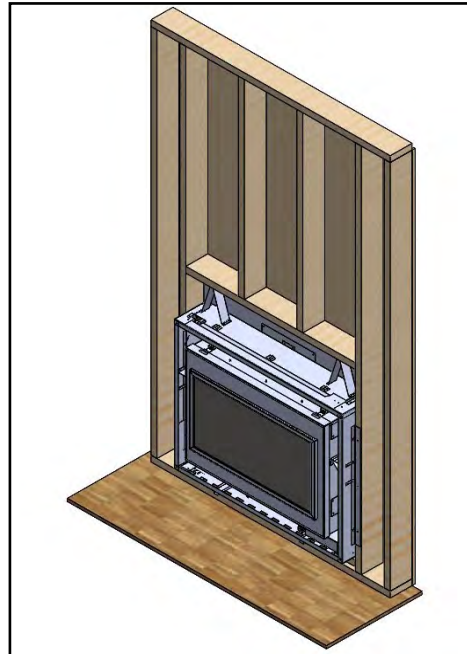


Figure 13.0.06

Étape 7 : Scellez le collier d'évent et le coupe-feu à l'extérieur pour éviter les courants d'air froid. Faites attention à ne pas mettre de silicone dans la prise d'air.



Figure 13.0.07

Étape 8 : Installez la terminaison et scellez-la avec un scellant sans silicone.

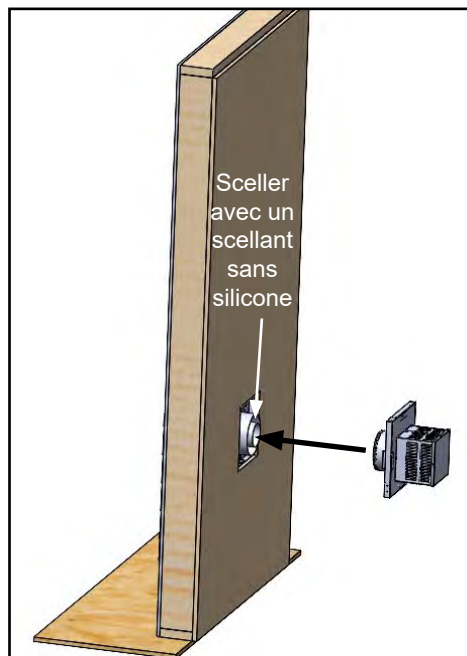


Figure 13.0.08

Étape 9 : Scellez les bords de la terminaison pour la protéger contre les courants d'air ou les fuites avec un scellant au silicone de haute qualité.

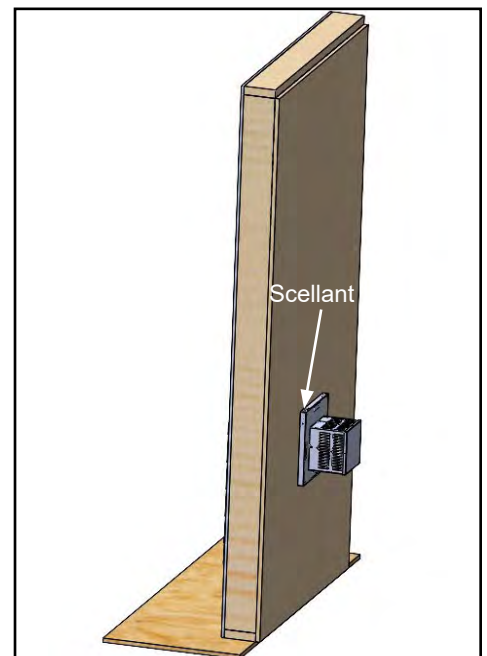


Figure 13.0.09

14.0 Raccordements de gaz

Avant de raccorder cet appareil à la conduite d'alimentation de gaz, vérifiez que votre appareil est conçu pour le type de gaz que vous envisagez utiliser. Le type de gaz à utiliser est indiqué sur la plaque d'homologation (Voir **Section 4.0** et **Section 6.2**) et aussi sur la valve de contrôle de gaz de l'appareil.

Pour une installation adéquate, vous devez assurer les dégagements spécifiés et vérifier les raccords de gaz. **Vérifiez qu'aucun des raccords de gaz ne fuit.**

Après avoir fixé le foyer à la charpente, faites installer la conduite d'alimentation de gaz jusqu'au foyer à bois par votre fournisseur de gaz ou un monteur d'installation à gaz qualifié. Cette conduite de gaz doit être dimensionnée correctement et installée conformément aux codes d'installation. Juste en amont du raccord d'alimentation, l'installateur doit installer un robinet d'arrêt manuel accessible. En raccordant la conduite d'alimentation au robinet de gaz, l'installateur doit installer un support empêchant tout mouvement du robinet de gaz. Si le robinet n'est pas supporté en raccordant la conduite d'alimentation, le robinet peut bouger et causer un «bris» dans la conduite d'alimentation du brûleur. De tels dommages ne sont pas couverts par la garantie du fabricant.

MISE EN GARDE : Cet appareil et son robinet d'arrêt individuel doivent être débranchés de la tuyauterie d'alimentation de gaz durant les essais de pressurisation de ce système, lorsque la pression d'essai est supérieure à 1/2 psig (3,5 kPa). Cet appareil doit être isolé de la tuyauterie d'alimentation de gaz, en fermant son robinet d'arrêt manuel individuel durant les essais de pressurisation de la conduite de gaz, lorsque la pression d'essai est inférieure ou égale à 1/2 psig (3,5 kPa). Le fait de ne pas débrancher ou isoler l'appareil durant une vérification de pression peut endommager la valve de contrôle de gaz (et le robinet d'arrêt manuel) de l'appareil. Ces dommages ne sont pas couverts par la garantie du fabricant.

Réglages de pression du GAZ NATUREL :

La pression d'alimentation d'entrée (ou pression de ligne) doit être au minimum de 5 po c.e. (1,24 kPa) et au maximum de 14 po c.e. (3,48 kPa). L'orifice est de taille #35 DMS (2,79 mm).

ÉLÉVATION	DÉBIT CALORIFIQUE
0 à 4500 pieds (0 à 1372 m)	31 000 BTU/hr (9,1 kW)
4500 pieds (1372 m) et plus	31 000 BTU/hr (9,1 kW) moins 4% par 1000 pieds (305 m) au-dessus du niveau de la mer.

Veillez contacter votre fournisseur local pour connaître la taille d'orifice appropriée à votre installation.

Réglages de pression du PROPANE (GPL) :

La pression d'alimentation d'entrée (ou pression de ligne) doit être au minimum de 12 po c.e. (2,99 kPa) et au maximum de 14 po c.e. (3,48 kPa). L'orifice est de taille #52 DMS (1,613 mm).

ÉLÉVATION	DÉBIT CALORIFIQUE
0 à 4500 pieds (0 à 1372 m)	31 000 BTU/hr (9,1 kW)
4500 pieds (1372 m) et plus	31 000 BTU/hr (9,1 kW) moins 4% par 1000 pieds (305 m) au-dessus du niveau de la mer.

Veillez contacter votre fournisseur local pour connaître la taille d'orifice appropriée à votre installation.

14.1 Vérification du débit calorifique (pour recalibrage à haute altitude)

IMPORTANT: LE DÉBIT CALORIFIQUE DOIT TOUJOURS ÊTRE VÉRIFIÉ LORS DU PREMIER FEU DE L'APPAREIL.

Avant de commencer, éteignez tous les autres appareils à gaz, incluant toute veilleuse à allumage continu. Allumez le foyer et attendez 15 minutes. Chronométrez le temps requis pour brûler 1 pied cube de gaz mesuré au compteur. Vérifiez avec le fournisseur de gaz la valeur calorifique (en BTU/pi³) du gaz à votre altitude. Le débit calorifique (BTU/h) est le débit de gaz multiplié par sa valeur calorifique (pieds cubes/heure x BTU par pied cube). **Note :** Ce calcul vaut pour un compteur de gaz sec à 1/2 psi. Si vous utilisez un compteur de gaz sec à 2 psi, l'appareil donnera un débit calorifique inférieur car le calcul doit être corrigé pour tenir compte de la pression de gaz supérieure au compteur. Si l'appareil fonctionne au-dessus du débit calorifique spécifié, contactez votre détaillant autorisé Archgard. La formule qui suit donne une valeur approximative car elle ne fait aucune correction pour la température et la pression.

Formule de calcul approximatif :

$$\frac{3600}{\text{temps pour brûler 1 pi}^3 \text{ de gaz en secondes}} \times \text{valeur calorifique du gaz en BTU/pi}^3 = \text{débit calorifique} \frac{\text{BTU}}{\text{hr}}$$

Installation

15.0 Instructions du kit de conversion de gaz

IMPORTANT: Ce foyer est prêt à fonctionner au gaz naturel. Pour le convertir au propane/GPL, suivez les instructions suivantes.

AVERTISSEMENT: Ce kit de conversion doit être installé par un service d'entretien qualifié selon les instructions du fabricant et tous codes et règlements applicables de l'autorité ayant juridiction. Le non-respect de ces instructions peut créer un incendie, une explosion ou la production de monoxyde de carbone et causer des dommages matériels, des blessures ou la mort. Le service d'entretien qualifié est responsable de la qualité d'installation de ce kit. L'installation ne sera conforme et complète qu'après avoir vérifié le fonctionnement de l'appareil converti, tel qu'indiqué dans les instructions fournies avec ce kit. Voir le manuel d'utilisation ou la plaque d'homologation de l'appareil, pour les réglages de pressions d'entrée et du manifold, et la taille d'orifice du brûleur.

IMPORTANT: Pour les installations à haute altitude dépassant 4500 pieds (1372 m), consulter le fournisseur de gaz local ou l'autorité compétente pour les méthodes de recalibrage appropriées.

NUMÉROS DE KITS : 35-CKELP pour convertir au Propane (GPL) / 35-CKENG pour convertir au Gaz Naturel

LE KIT INCLUT :

- Étiquette de conversion de gaz (303-0128)
- Orifice de brûleur (pièce no 301-0068-52, #52 DMS pour le propane) (pièce no 301-0068-35, #35 DMS pour le gaz naturel)
- Feuillet d'instructions
- Kit de conversion de la valve SIT 885 avec instructions et étiquette du type de gaz

IMPORTANT: FERMEZ L'ALIMENTATION DE GAZ ET COUPEZ L'ALIMENTATION ÉLECTRIQUE À L'APPAREIL. FERMEZ L'ALIMENTATION DE GAZ AVANT DE COUPER L'ALIMENTATION ÉLECTRIQUE.

15.1 Préparation du foyer

- Retirez le pare-étincelles (voir **Section 6.3**), le contour (voir **Section 6.5**), le cadre vitré (voir **Section 6.4**), les bûches et les braises (voir **Section 18.0**) et les panneaux de la chambre de combustion (voir **Section 17.0**).
- Retirez l'habillage du foyer (voir **Section 6.5**)
- Retirez le brûleur (voir **Section 20.11**).

Retirez l'orifice du brûleur, avec une clé 1/2 po. Remplacez-le par l'orifice fourni avec le kit de conversion. Utilisez une petite quantité de scellant à tuyaux sur les filets de montage de l'orifice. N'en utilisez pas trop, car cela peut boucher l'orifice.



Figure 15.1.01:

15.2 Conversion de la veilleuse

Avec une clé 7/16 po, desserrez le capuchon de veilleuse de 1/4 de tour. Glissez complètement la languette au bas du capuchon d'orifice pour que le côté rouge (propane) muni d'un trou soit visible. Resserrez le capuchon de veilleuse en alignant les sorties de flamme avec l'électrode d'allumage et la sonde du détecteur de flamme, de chaque côté de la veilleuse.

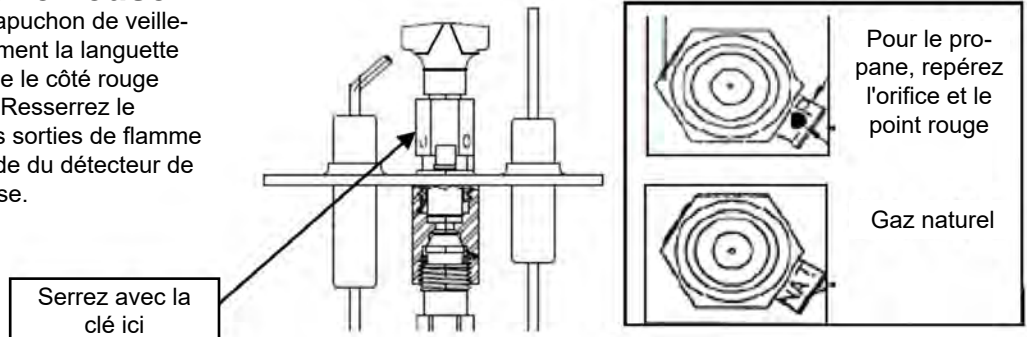


Figure 15.2.01:

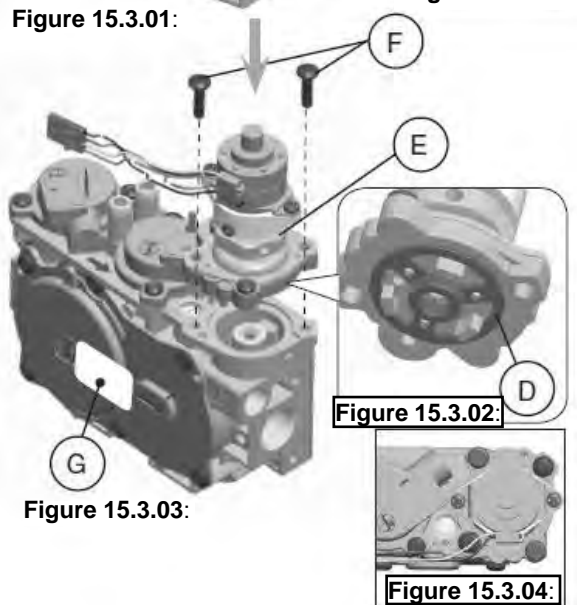
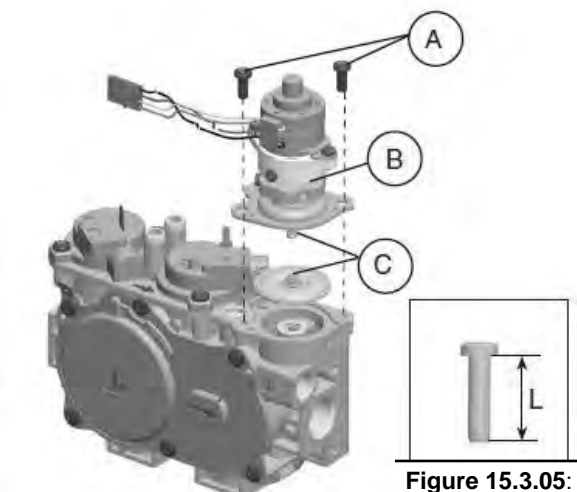
15.3 Conversion de la valve de gaz

AVERTISSEMENT : L'installation de ce kit de conversion doit être effectuée seulement par un installateur d'appareils à gaz qualifié et certifié.

Vérifier que les items suivants sont présents dans l'emballage :

- Ensemble du régulateur de pression (E)
- Deux (2) vis (F)
- Étiquette d'identification (G)
- Instructions d'installation (ce document-ci)

1. Fermez l'alimentation de gaz au robinet d'arrêt manuel, et coupez l'alimentation électrique.
2. Voir **Figure 15.3.01**. Avec un tournevis Torx T20 ou pour écrou à fentes, retirez et jetez les deux (2) vis de fixation (A) du régulateur de pression, la tour du régulateur de pression (B) et l'ensemble ressort-diaphragme (C) (si applicable).
3. Vérifiez que le joint en caoutchouc (D) fixé au régulateur de pression (E), est bien placé, voir **Figure 15.3.02**, sinon installez le joint tel que montré à la **Figure 15.3.02**.
4. Installez le nouveau régulateur de pression à MOTEUR PAS-À-PAS tel que montré à la **Figure 15.3.03** et à la **Figure 15.3.04**. Utilisez les vis fournies (F), M4 x 0.7 longueur filetée L=(16 mm + 0 - 0,5 mm), en acier de résistance classe 8.8 (voir **Figure 15.3.05**).
5. Vissez manuellement dans le corps de la valve les deux vis de fixation du kit de conversion. Utilisez un tournevis standard ou Torx T20 et serrez les vis en appliquant un couple de serrage de 25 lb-po ± 5%. **SI LES FILETS DE LA VALVE DE CONTRÔLE DE GAZ SONT FAUSSÉS OU ENDOMMAGÉS, LA VALVE DOIT ALORS ÊTRE REMPLACÉE.**
6. Collez l'étiquette d'identification fournie (G) au corps de la valve à un endroit facilement visible.
7. Faites les connexions électriques du MOTEUR PAS-À-PAS et de la valve, ouvrez l'alimentation de gaz au système et rallumez l'appareil selon les instructions du fabricant.
8. Avec le brûleur allumé, vérifiez le nouveau régulateur de pression et faites un test de détection de fuite à l'eau savonneuse.
9. Rallumez le brûleur et vérifiez qu'il allume et fonctionne correctement.



AVERTISSEMENT: L'installation doit être faite dans un environnement propre.

AVERTISSEMENT: Ce kit de conversion du modulateur de gaz doit être installé SEULEMENT avec le kit de conversion de gaz fourni par le FABRICANT DE L'APPAREIL et spécifiquement conçu pour l'appareil et le gaz de conversion.

AVERTISSEMENT: Le bon fonctionnement du système ne peut pas être garanti si le kit de conversion ou la valve de contrôle de gaz sont tombés ou s'ils ont subi un impact important.

NOTE À L'INSTALLATEUR: Le feuillet d'instructions fourni doit être conservé avec l'appareil.

15.4 Pour finaliser la conversion

- Réinstallez le brûleur (voir **Section 20.11**), les panneaux de la chambre de combustion (voir **Section 17.0**), les bûches et les braises (voir **Section 18.0**) et le cadre vitré (voir **Section 6.4**).
- Ouvrez l'alimentation de gaz et rétablissez l'alimentation électrique.
- Allumez le foyer de façon à allumer le brûleur.
- Vérifiez que **tous** les raccords de gaz sont étanches et qu'il n'y a aucune fuite.

Testez la pression à l'entrée et à la sortie (voir **Section 20.3**). Vérifiez visuellement les flammes de veilleuse. Une flamme doit envelopper le haut du détecteur de flamme et une autre flamme se prolonger sur le brûleur. Pour ajuster les flammes de veilleuse : tournez la vis de réglage de la veilleuse (sur la valve de contrôle) en sens horaire pour réduire les flammes de la veilleuse, ou en sens antihoraire pour augmenter les flammes de veilleuse. Chronométrez le débit calorifique tel que montré à la **Section 14.1**. Ajustez le réglage d'air primaire selon les spécifications dans ce manuel ou tel qu'indiqué sur la plaque d'homologation.

- Éteignez le foyer.
- Collez l'autocollant du «Type de gaz» sur la plaque d'homologation (voir **Section 6.2** pour son emplacement).
- Remplissez et collez l'étiquette de «Conversion de gaz» sur la plaque de la valve de contrôle de gaz.
- Réinstallez le contour du foyer (voir **Section 6.5**) et le pare-étincelles (voir **Section 6.3**).

16.0 Finition

Étape 1 : Installez le matériau de façade. Voir la **Figure 16.0.02** pour les dimensions du matériau de façade.

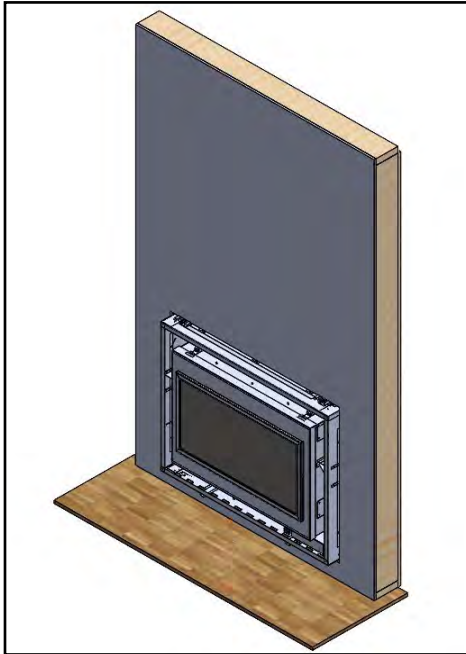


Figure 16.0.01

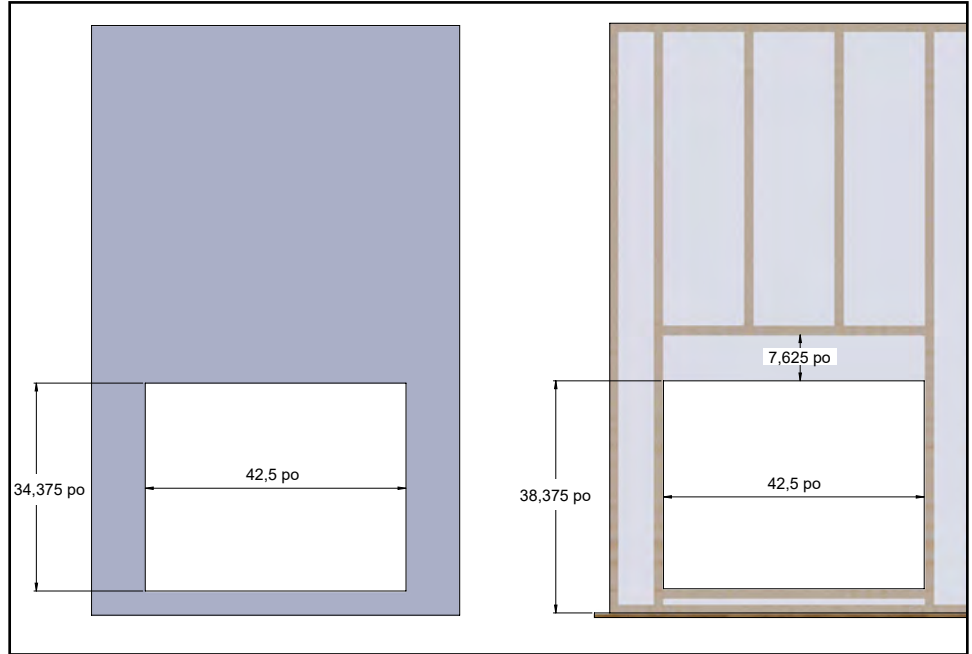


Figure 16.0.02

Note: Le panneau mural doit se prolonger jusqu'aux pièces d'espacement situées sur le dessus du foyer. Voir la **Figure 16.0.03**.

Étape 2 : Une fois le matériau de façade installé, placez les quatre (4) fixations du contour dans le sac du manuel fourni avec le foyer.

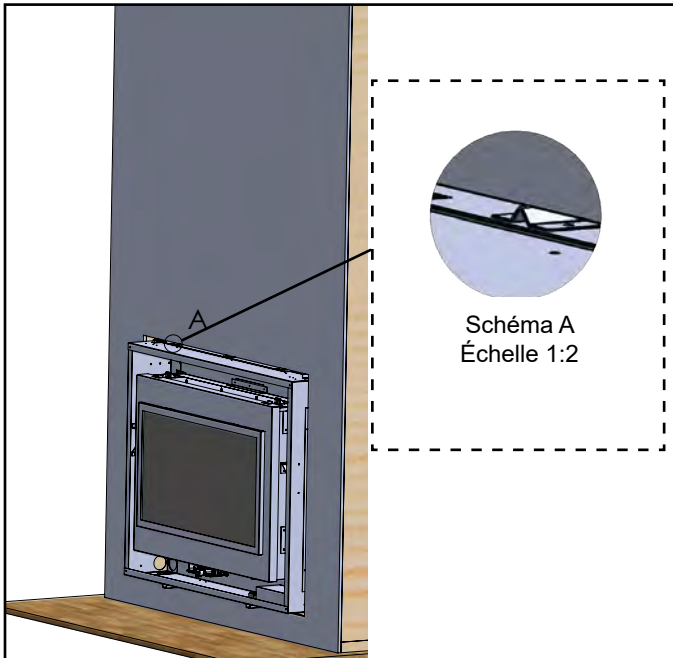


Figure 16.0.03:

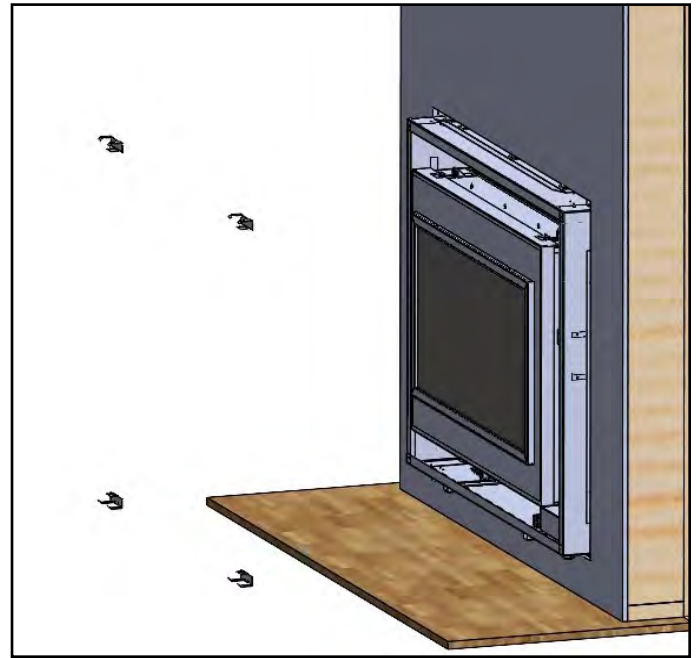


Figure 16.0.04:

Installation

Étape 3 : Les trous des pièces de fixation du contour sont allongés pour permettre à la pièce d'être à fleur du matériau de façade.

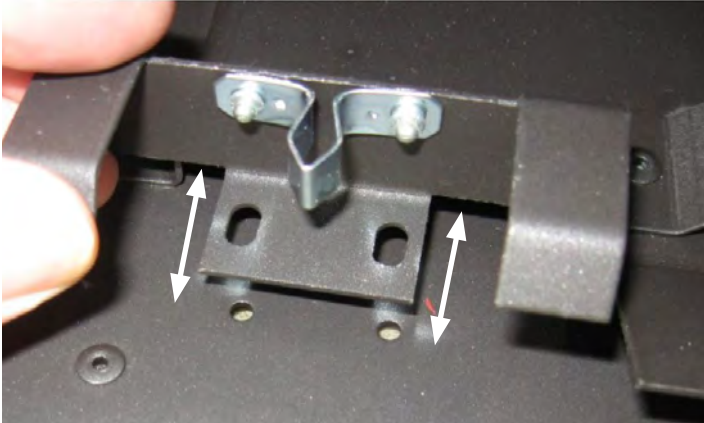


Figure 16.0.05:

Étape 4 : Installez les pièces de fixation en haut et en bas du foyer, au ras du matériau de façade.

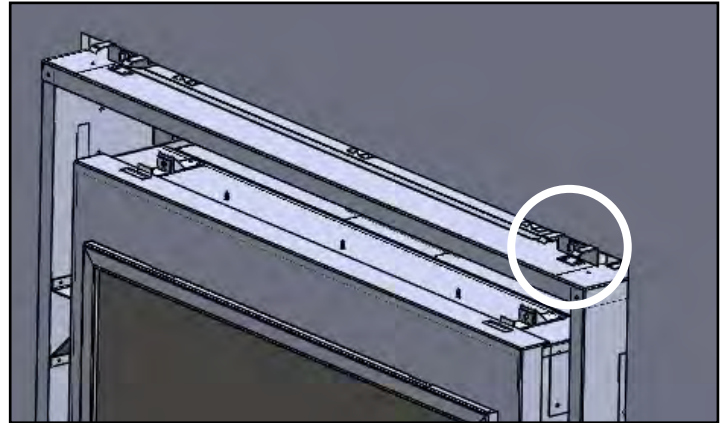


Figure 16.0.06:

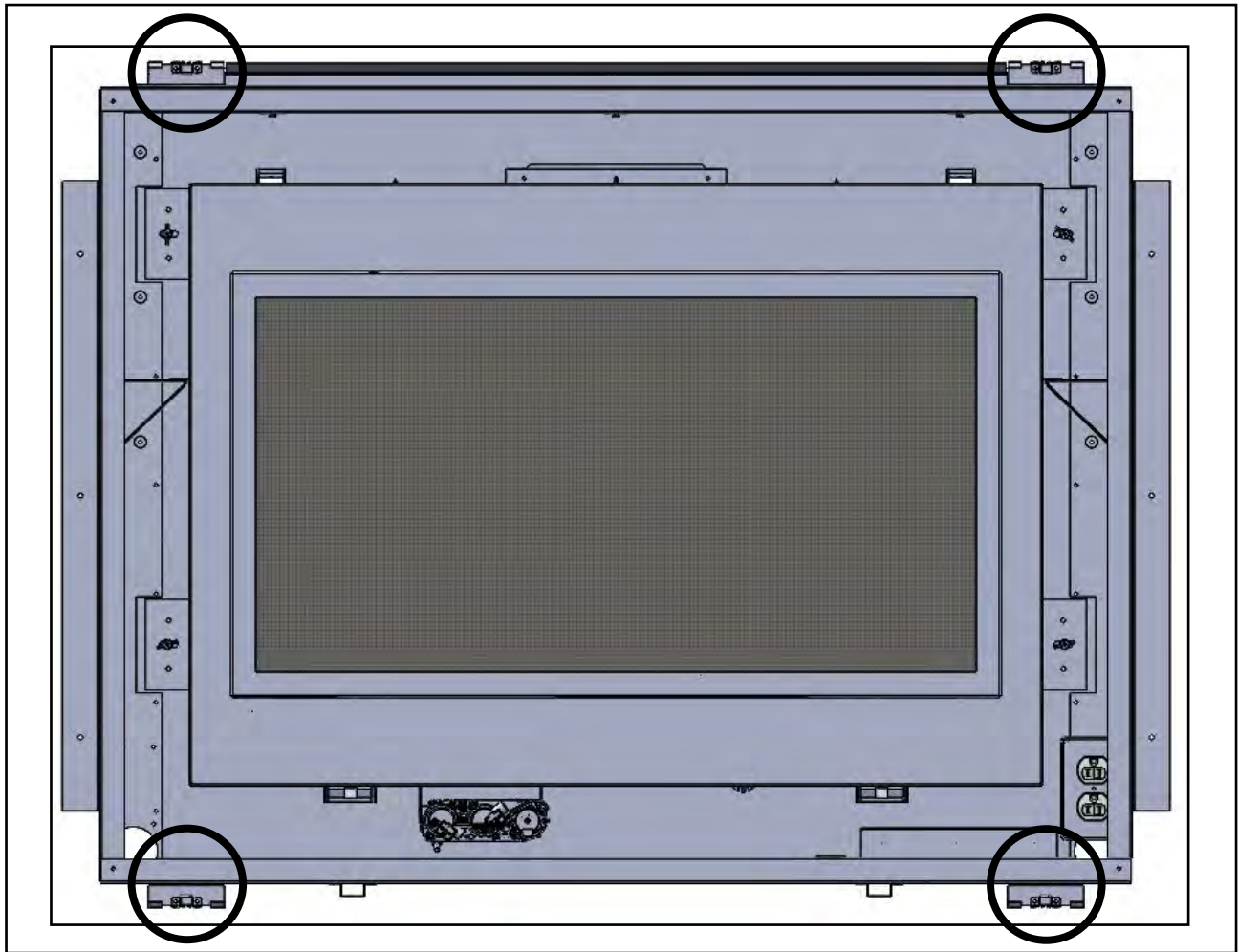


Figure 16.0.07:

Installation

17.0 Installation du revêtement de la chambre de combustion

17.1 Installation des panneaux contemporains

Les étapes suivantes décrivent la procédure d'installation des panneaux contemporains. Manipulez ces panneaux avec soin car ils sont délicats. Inspectez les panneaux pour vous assurer qu'aucun dommage n'est survenu dans l'emballage. Veuillez signaler tout dommage immédiatement à votre détaillant Brigantia autorisé. **Note:** ces panneaux doivent être installés.

Avant de commencer:

- Assurez-vous que l'alimentation de gaz est FERMÉE et débranchez l'alimentation électrique (y compris les piles de secours).
- Retirez le pare-étincelles (voir Section 6.3).
- Retirez le cadre vitré (voir Section 6.4).

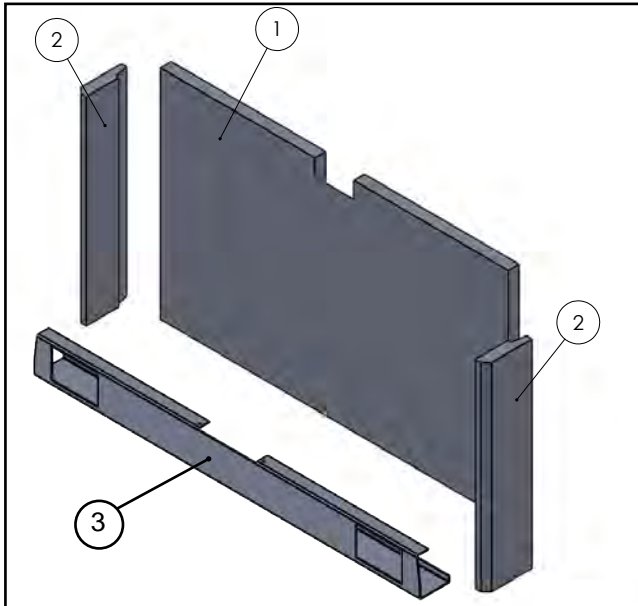


Figure 17.1.01

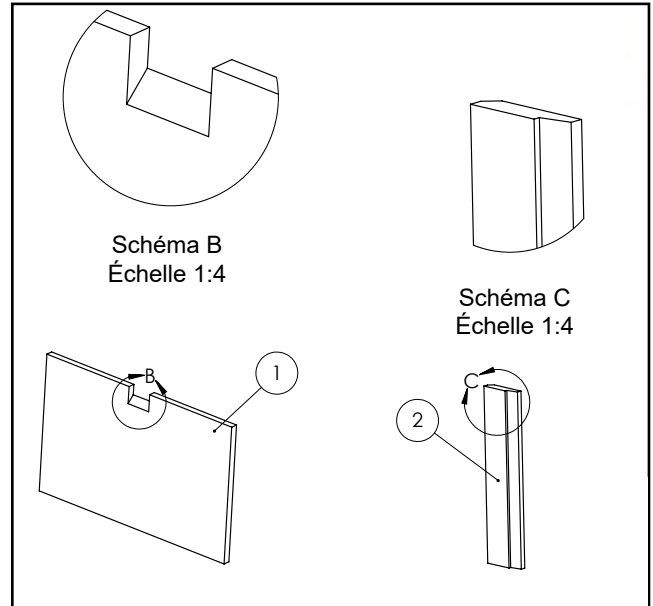


Figure 17.1.02:

Pièce	No de pièce	Description	Qté
1	311-6351-FB	Panneau arrière	1
2	311-6352-FB	Panneau latéral	2
3	750-1015	Baffle	1
S.O.	311-6350-FB	Kit complet de 3 pièces (n'inclut pas le baffle)	1 ENS

Étape 1 : Retirer le couvercle du brûleur.

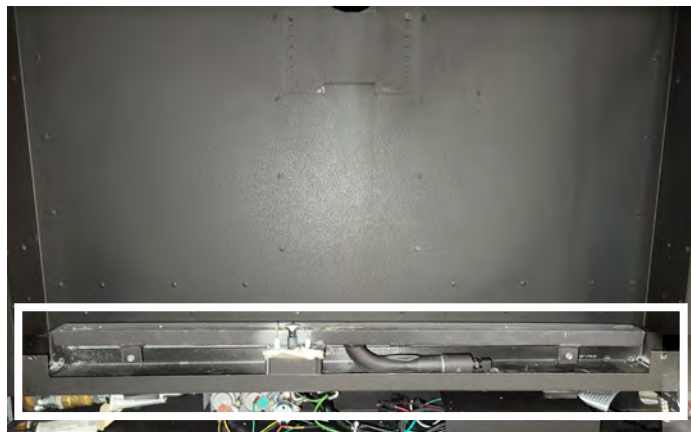


Figure 17.1.03:

Étape 2 : Inclinez le panneau arrière et placez le panneau à l'arrière du foyer. La découpe à 45° s'aligne à l'arrière du foyer.



Figure 17.1.04:

Installation

Étape 3 : Continuez à tenir le panneau arrière pour les étapes suivantes.



Figure 17.1.05:

Étape 4 : Insérez un panneau latéral sur le côté droit du panneau arrière avec la languette tournée vers l'arrière.



Figure 17.1.06:



Figure 17.1.07:

Installation

Étape 5 : Répétez sur le côté gauche du foyer avec le panneau latéral restant.



Figure 17.1.08:



Figure 17.1.09:

Étape 6 : réinstallez le couvercle du brûleur. Le couvercle du brûleur aidera à maintenir les panneaux en place.



Figure 17.1.10:

Étape 7 : Localisez le déflecteur du foyer.

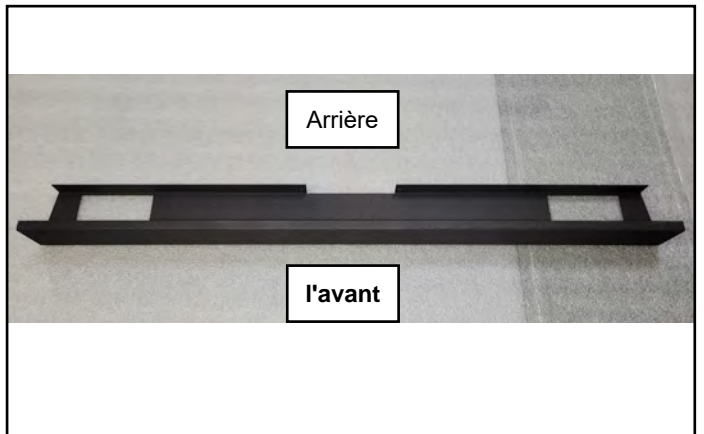


Figure 17.1.11:

Installation

Étape 8 : Insérez le déflecteur en biais, faites pivoter le côté opposé, puis centrez le déflecteur au-dessus des deux panneaux latéraux.

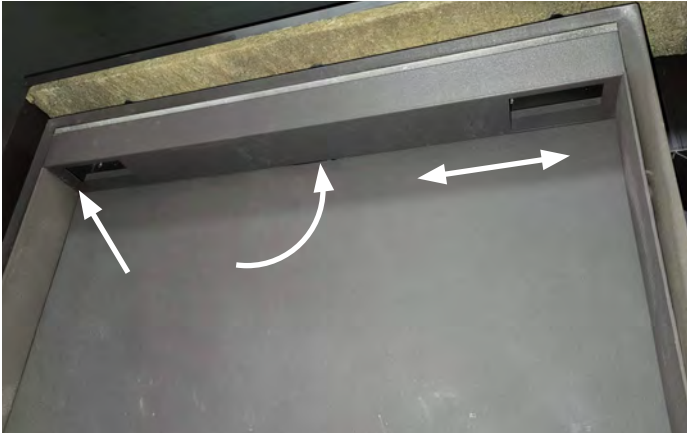


Figure 17.1.12:



Figure 17.1.13: Installation complète

Installation

17.2 Installation des panneaux en verre réfléchissant

Les étapes suivantes permettent d'installer le revêtement en verre céramique réfléchissant Eternal Flame. Nous recommandons d'utiliser des gants en coton pour manipuler les panneaux. Manipulez ces panneaux avec soin. Inspectez les panneaux pour vous assurer qu'aucun dommage n'est survenu dans l'emballage. Veuillez signaler tout dommage immédiatement à votre détaillant Brigantia autorisé.

Avant de commencer :

- **Assurez-vous que le foyer est éteint et qu'il est refroidi.**
- **Assurez-vous que l'alimentation de gaz est FERMÉE et débranchez l'alimentation électrique** (y compris les piles de secours).
- Retirez le pare-étincelles (voir **Section 6.3**).
- Retirez le cadre vitré (voir **Section 6.4**).
- Installer l'ensemble de panneaux contemporains (voir **Section 17.1**)

Pour installer les panneaux en verre réfléchissant Eternal Flame :

1. Retirez avec précaution les panneaux de l'emballage de protection.
2. **NE RETIREZ PAS LE PANNEAU DE FIBRE ARRIÈRE DE LA CHAMBRE DE COMBUSTION.**

Étape 1 : Place the bottom of the panel behind the burner and rotate the top back.



Figure 17.2.01:

Étape 2 : Slip the reflective glass retainer clips behind the upper baffle as shown. Gently lift the baffle if necessary. Do not use fasteners on the clips.



Figure 17.2.02:



Figure 17.2.03: Clip de retenue de verre installé



Figure 17.2.03: Installation complète

18.0 Installation des perles décoratives

AVERTISSEMENT

Le fait de ne pas positionner les pièces décoratives pour brûleur conformément aux schémas ou de ne pas utiliser les pièces spécifiquement approuvées pour cet appareil peut entraîner des dommages matériels ou des blessures corporelles. N'utilisez jamais de pièces décoratives pour brûleur non approuvées, comme de la laine de roche ou un matériau similaire. L'utilisation de pièces décoratives pour brûleurs non approuvées peut causer des dommages ou des blessures et annulera la garantie du produit.

Le foyer Perfection de Brigantia comprend des perles de verre noir.

Le raccordement au gaz et au système d'évacuation doit être effectué avant d'installer les perles de verre. Installez les perles en les répartissant uniformément sur toute la longueur du brûleur. Les perles doivent avoir une profondeur d'une rangée et couvrir l'ensemble du brûleur.

MISE EN GARDE : NE PAS bloquer l'ouverture de la veilleuse avec les perles de verre.

NOTE : Un placement incorrect des perles de verre peut provoquer une accumulation de suie sur les pièces internes et la vitre. Ceci n'est pas couvert par la garantie.



Figure 18.0.01



Figure 18.0.02



Figure 18.0.03

Installation

18.1 Installation du jeu de bûches Silhouette en option

Les ensembles de bûches Brigantia Silhouette en option sont conçus pour fournir un feu contemporain unique dès le jour de leur installation et pour de nombreuses années à venir. Les bûches sont disponibles en blanc, noir et gris. Chaque ensemble comprend deux (2) bûches. Un maximum de deux bûches peuvent être installées dans n'importe quelle combinaison de couleurs. Manipulez les bûches avec soin pour éviter de les endommager ou de les casser. Après avoir ouvert l'emballage du jeu de bûches, inspectez les bûches pour vous assurer qu'aucun dommage ne s'est produit à l'intérieur de l'emballage. Veuillez signaler immédiatement tout dommage à votre revendeur agréé Brigantia.

REMARQUE : Un placement incorrect des bûches peut entraîner une accumulation de suie sur les pièces internes et la vitre. Ceci n'est pas couvert par la garantie. N'utilisez pas de bûches cassées ou endommagées.

Pour installer le jeu de bûches Silhouette :

Avant de commencer :

- **Assurez-vous que le foyer est éteint et qu'il est refroidi.**
- **Assurez-vous que l'alimentation de gaz est FERMÉE et débranchez l'alimentation électrique** (y compris les piles de secours).
- Retirez le pare-étincelles (voir **Section 6.3**).
- Retirez le cadre vitré (voir **Section 6.4**).

Étape 1 : Placez la première bûche à l'extrême droite de la chambre de combustion comme indiqué. Assurez-vous qu'elle est stable et qu'elle repose sur le bouclier du brûleur en deux points et qu'elle s'appuie sur l'arrière de la chambre de combustion.

Étape 2 : Placez la deuxième bûche à la gauche de la première. Le côté gauche de la bûche repose sur le bouclier du brûleur. Le côté droit de la bûche repose sur le côté gauche de la première bûche. Le haut de la bûche doit s'appuyer sur l'arrière de la chambre de combustion.



Figure 18.1.01

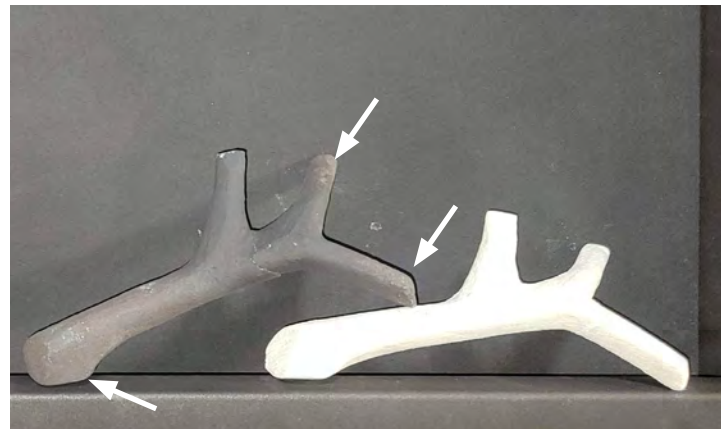


Figure 18.1.02

Étape 3 : Répétez les étapes 1 et 2 ci-dessus pour les deux bûches restantes.

Étape 4 : Réinstallez la porte vitrée. Allumez le foyer pour vous assurer que la flamme apparaît comme illustré à la figure 17.1.04. Ajustez les bûches si nécessaire.



Figure 18.1.03



Figure 18.1.04

AVERTISSEMENT

Le fait de ne pas positionner les pièces décoratives pour brûleur conformément aux schémas ou de ne pas utiliser les pièces spécifiquement approuvées pour cet appareil peut entraîner des dommages matériels ou des blessures corporelles. N'utilisez jamais de pièces décoratives pour brûleur non approuvées, comme de la laine de roche ou un matériau similaire. L'utilisation de pièces décoratives pour brûleurs non approuvées peut causer des dommages ou des blessures et annulera la garantie du produit.

19.0 Utilisation

19.1 Avant d'allumer

AVERTISSEMENT: Si vous ne suivez pas ces instructions à la lettre, un incendie ou une explosion peut s'ensuivre et causer des dommages matériels, des blessures ou la mort. N'utilisez pas cet appareil si la vitre est retirée, fissurée ou cassée. Le remplacement de la vitre cassée doit être fait par un technicien certifié ou qualifié.

Chaque foyer à gaz Brigantia est vérifié et testé à l'usine avant d'être emballé, livré à nos détaillants et installé dans votre demeure. Archgard recommande, avant de laisser cette unité au client, que l'installateur s'assure que l'appareil s'allume correctement et que le système électrique fonctionne. Ceci inclut:

1. Performer des tests de fuite de la conduite d'entrée, de la valve de contrôle à gaz, de la conduite d'alimentation à partir de la valve et de l'assemblage de la veilleuse.
2. Régler l'appareil afin d'assurer une cadence d'allumage adéquat (voir **Section 14.2** de ce manuel).
3. Si nécessaire, ajuster l'air primaire au brûleur afin d'éviter la formation de suie.
4. Vérifier le bon fonctionnement incluant le passage de l'air.
5. Le foyer devrait être mis en marche afin d'assurer que la ventilation fonctionne. Lorsque le système a été vérifié et qu'il a été confirmé que le ventilateur fonctionne, se référer aux instructions PREMIER FEU dans ce manuel.

Utilisez la liste de vérification de la **Section 5.0** pour vous assurer que toutes les étapes d'installation ont été complétées

Note: Toute altération de ce produit pouvant créer des dépôts de carbone ou de suie, et causer des dommages ou nécessiter un nettoyage, n'est pas sous la responsabilité du fabricant.

N'entreposez et n'utilisez pas d'essence, ni aucun gaz ou liquide inflammable à proximité de cet appareil ou de tout autre appareil.

QUOI FAIRE SI VOUS SENTEZ DU GAZ :

- N'essayez pas d'allumer aucun appareil.
- Ne touchez à aucun interrupteur électrique; n'utilisez aucun téléphone dans votre bâtiment.
- Appelez immédiatement votre fournisseur de gaz à partir d'un téléphone voisin. Suivez les instructions du fournisseur de gaz.
- Si vous ne pouvez pas joindre votre fournisseur de gaz, appelez les pompiers.

L'installation et l'entretien doivent être faits par un installateur qualifié, une agence d'entretien ou le fournisseur de gaz.

1. **AVANT D'ALLUMER L'APPAREIL**, sentez autour de l'appareil et près du plancher afin de détecter des fuites de gaz. Certains gaz sont plus lourds que l'air et se déposeront au niveau du plancher.
2. **SI VOUS SENTEZ UNE ODEUR DE GAZ**, suivez les instructions ci-dessus ou celles de la page couverture avant de ce manuel.
3. N'utilisez pas cet appareil si une partie quelconque a été en contact avec l'eau. Appelez immédiatement un technicien d'entretien qualifié pour faire inspecter cet appareil et pour remplacer toute pièce du système de contrôle ou de réglage de gaz, qui aurait été en contact avec l'eau.
4. Cet appareil est doté d'un dispositif d'allumage qui allume automatiquement la veilleuse et le brûleur, lorsque vous utilisez la télécommande.

19.2 Premier feu

Lorsque vous utiliserez cet appareil les premières fois, celui-ci émettra des odeurs et de la fumée. Ceci est dû à la chaleur de l'appareil qui évapore les huiles et solvants utilisés lors de la fabrication de l'appareil. Isolez cette pièce du reste de la maison et ouvrez toutes les fenêtres. Maintenez la pièce bien ventilée car l'avertisseur de fumée peut déclencher. Faites fonctionner l'appareil durant au moins 6 heures au réglage de chauffage maximal, avec le ventilateur arrêté (réglé à «OFF»), pour permettre à la peinture de sécher (après que l'installateur ait vérifié que le ventilateur fonctionne correctement). La fumée causée par le séchage peut incommoder certaines personnes. Lorsque le processus de séchage est terminé, nettoyez le cadre vitré (voir **Section 18.1**). Vérifiez qu'il n'y a aucune empreinte de doigt sur la vitre, car la haute température peut cuire les empreintes et former des marques permanentes.

19.3 Instructions d'allumage

Les informations suivantes se retrouvent sur la plaque d'homologation du foyer. Voir la **Section 6.2** pour en connaître l'emplacement.

FOR YOUR SAFETY READ BEFORE LIGHTING
POUR VOTRE SÉCURITÉ VEUILLEZ LIRE AVANT L'ALLUMAGE

WARNING: If you do not follow these instructions exactly, a fire of explosion may result causing property damage, personal injury or loss of life.

AVERTISSEMENT: Quiconque ne respecte pas à la lettre les instructions dans la présente notice risque de déclencher un incendie ou une explosion entraînant des dommages, des blessures ou la mort.

A. This appliance is equipped with an ignition device which automatically lights the pilot. Do not try to light the pilot by hand. When lighting the pilot follow these instructions exactly.

B. BEFORE OPERATING smell all around the appliance area for gas. Be sure to smell next to the floor because some gas is heavier than air and will settle on the floor.

WHAT TO DO IF YOU SMELL GAS

- Do not try to light any appliance.
- Do not touch any electrical switch; do not use any phone in your building.
- Immediately call your gas supplier from a neighbor's phone. Follow the gas supplier's instructions
- If you cannot reach your gas supplier, call the fire department.

C. Do not use this appliance if any part has been under water. Immediately call a qualified service technician to inspect the appliance and to replace any part of the control system and any gas control which has been under water.

A. Cet appareil est équipé d'un dispositif d'allumage qui allume automatiquement la veilleuse. N'essayez pas d'allumer la veilleuse à la main.. Respectez les instructions ci-dessous à la lettre.

B. AVANT D'ALLUMER la veilleuse, reniflez tout autour de l'appareil pour détecter une odeur de gaz. Reniflez près du plancher, car certains gaz sont plus lourds que l'air et peuvent s'accumuler au niveau du sol.

QUE FAIRE SI VOUS SENTEZ UNE ODEUR DE GAZ:

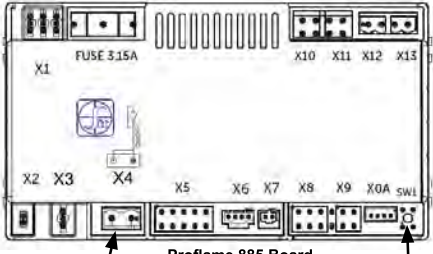
- Ne pas tenter d'allumer d'appareil
- Ne touchez à aucun interrupteur; ne pas vous servir des téléphones se trouvant dans le bâtiment
- Appelez immédiatement votre fournisseur de gaz depuis un voisin. Suivez les instructions du fournisseur.
- Si vous ne pouvez rejoindre le fournisseur, appelez le service des incendies.

C. N'utilisez pas cet appareil s'il a été plongé dans l'eau, même partiellement. Faites inspecter l'appareil par un technicien qualifié et remplacez toute partie du système de contrôle et toute commande qui ont été longés dans l'eau.

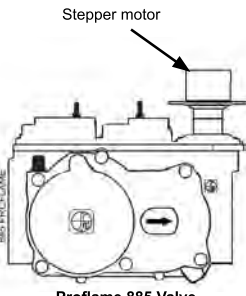
LIGHTING INSTRUCTIONS
INSTRUCTION D'ALLUMAGE

1. STOP! Read the safety information above on this label. This appliance is equipped with an ignition device which automatically lights the pilot. Do not try to light the pilot by hand.
2. Set the remote control switch to "OFF".
3. Open the lower louvers, or remove trim and barrier screen.
4. Turn off all electric power to the appliance.
5. Open the gas isolation valve.
6. Wait 5 minutes to clear out any gas. Then smell for gas, including near the floor. If you smell gas, STOP! and follow "B" in the safety information above (and to the left) on this label. If you do not smell gas, go to the next step.
7. Turn on all electric power to the appliance.
8. Set the remote control switch to "ON".
9. If the fireplace does not light, the system will cycle through two trials (one minute of audible clicking, thirty seconds of silence, and then another one minute of audible clicking). If the system locks out due to inadequate gas flow, refer to troubleshooting in instruction manual.
10. If the system will not function correctly, follow the instructions "To turn Off Gas To Appliance" below and call your service technician or gas supplier.
11. Replace louver or trim.

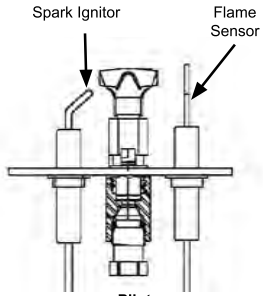
1. ARRÊTEZ! Lisez les instructions de sécurité sur la portion supérieure (à droite) de cette étiquette. Cet appareil est équipé d'un dispositif d'allumage qui allume automatiquement la veilleuse. N'essayez pas d'allumer la veilleuse à la main.
2. Réglez le commutateur à distance sur "OFF".
3. Ouvrez persiennes inférieurs ou garnir.
4. Coupez l'alimentation électrique de l'appareil.
5. Vanne d'isolement de gaz ouverte.
6. Attendre cinq (5) minutes pour laisser échapper tout le gaz. Reniflez tout autour de l'appareil, y compris près du plancher, pour détecter un odeur de gaz. Si vous sentez une odeur de gaz, ARRÊTEZ! Passez à l'étape B des instructions de sécurité sur la portion supérieure (à gauche) de cette étiquette. S'il n'y a pas d'odeur de gaz, passez à l'étape suivante.
7. Réglez le commutateur à distance sur "ON".
8. Allumez l'alimentation électrique de l'appareil.
9. Si le foyer ne se allume pas, le cycle de la volonté du système grâce à deux essais (une minute de clic audible, trente secondes de silence, et puis un autre une minute de clic audible). Si le système se bloque en raison de l'écoulement de gaz insuffisante, voir le dépannage dans le manuel d'instruction.
10. Si le système ne fonctionne pas correctement, suivez les instructions «Pour couper le gaz de l'appareil» ci-dessous et appelez votre technicien d'entretien ou fournisseur de gaz.
11. Persienne fermée ou garnir.



Proflame 885 Board



Proflame 885 Valve



Pilot

TO TURN OFF GAS TO APPLIANCE
POUR COUPER LE GAZ À L'APPAREIL

1. Set the remote control switch to "OFF".
2. Turn off all electric power to the appliance if service is to be performed.
3. Open louver or access panel.
4. Turn incoming gas isolation valve to "OFF" position.
5. Close louver or trim.

1. Réglez le commutateur à distance sur "OFF".
2. Coupez l'alimentation électrique de l'appareil s'il faut procéder à l'entretien.
3. Ouvrez persiennes inférieurs ou porte d'accès.
4. vanne d'isolement de gaz à proximité
5. Persienne fermée ou garnir.

Figure 18.3.1:

19.4 Système Dynamic Start Advantage

Ce foyer est offert de série avec le système Dynamic Start Advantage. Ce nouveau système d'allumage électronique est à la fine pointe de la technologie. Ce dispositif d'allumage aide à obtenir un meilleur tirage, une meilleure apparence de flamme, moins de condensation sur le verre et des années de fonctionnement sans souci.

Comment fonctionne le système :

Allumer un feu est un processus par étapes. Vous commencez avec un peu de bois d'allumage et des flammèches pour créer un petit feu, puis vous utilisez ensuite des bûches plus grosses une fois qu'un courant d'air a été établi. Le système Dynamic Start utilise le même principe. Lorsque vous appuyez sur la touche « ON » de la télécommande, le brûleur principal s'allume et la flamme reste basse pendant deux minutes. Ceci établit d'abord un courant d'air dans le conduit et réchauffe lentement le foyer. Au bout de deux minutes, le brûleur principal s'allume automatiquement jusqu'à ce que la flamme soit élevée (ou quelle que soit la hauteur de flamme que vous avez réglée sur la télécommande).

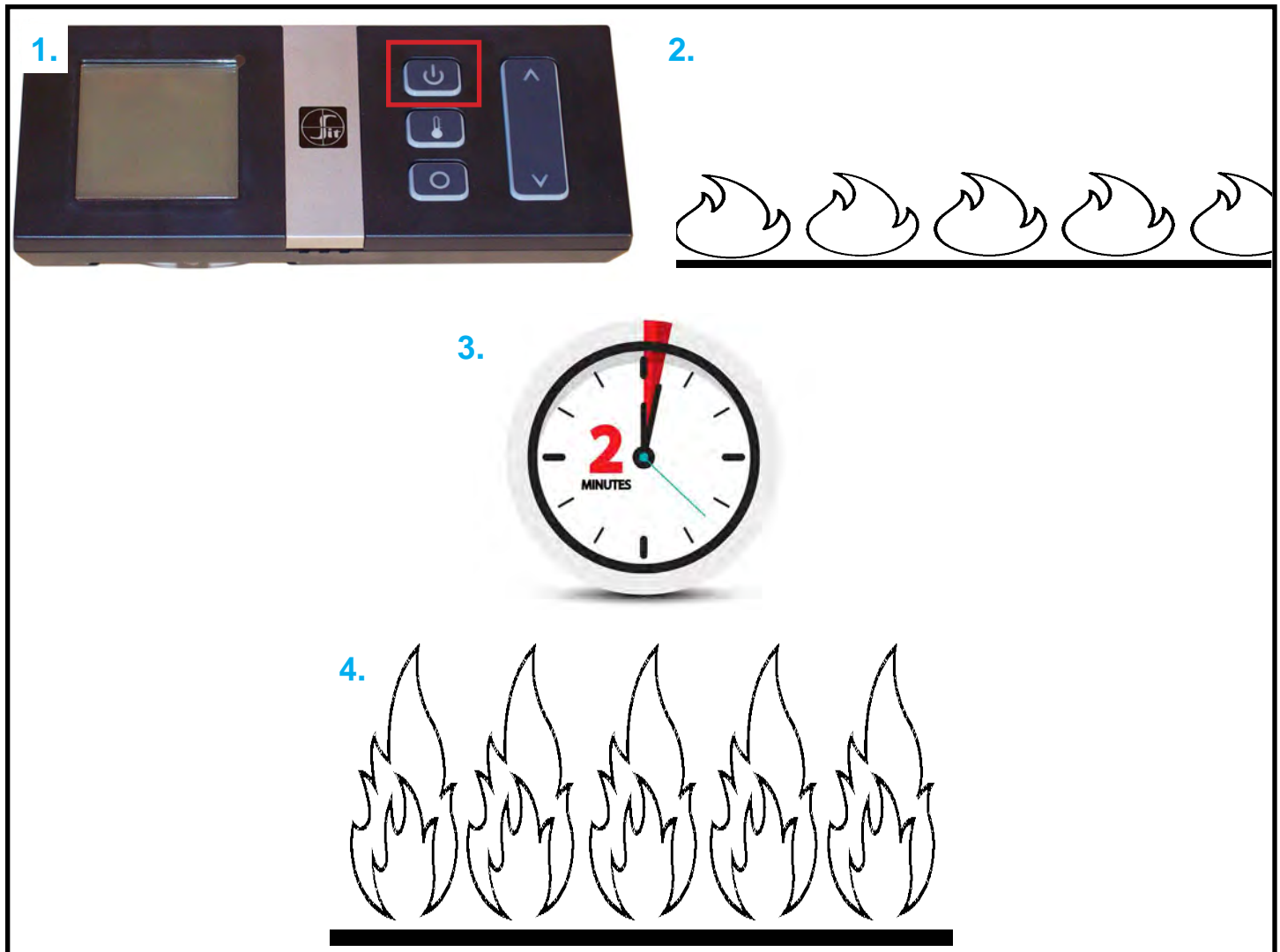


Figure 19.4.01

19.5 Utilisation de la télécommande

IMPORTANT

L'émetteur de télécommande Proflame 2 fait partie intégrante du système Proflame 2, qui comprend un émetteur de télécommande Proflame 2, à utiliser conjointement avec le module de contrôle IFC (Integrated Fireplace Control) Proflame 2.



Figure 19.5.01

L'émetteur de télécommande Proflame 2 permet de contrôler les fonctions suivantes de l'appareil :

1. Allumer/éteindre le brûleur (ON/OFF)
2. Modulation de flamme du brûleur (6 niveaux)
3. Choix d'une veilleuse à allumage continu ou intermittent (CPI/IPI)
4. Fonctions «Thermostat» et «SMART Thermostat»
5. Modulation de vitesse du ventilateur ambiant (6 niveaux) - non disponible sur ce modèle de foyer
6. Gradateur d'éclairage (6 niveaux) - non disponible sur ce modèle de foyer

L'émetteur de télécommande Proflame est muni de touches de commande simples et d'un écran ACL (affichage à cristaux liquides). La touche Mode sert à passer d'une fonction à l'autre, et la touche Thermostat sert à activer/désactiver le thermostat ou à passer d'une fonction Thermostat à l'autre. La télécommande comporte aussi une fonction de Verrouillage des touches, pour la sécurité des enfants.

ATTENTION

- FERMEZ L'ALIMENTATION DE GAZ PRINCIPALE POUR L'INSTALLATION OU L'ENTRETIEN DU MODULE IFC (RÉCEPTEUR).
- FERMEZ L'ALIMENTATION DE GAZ PRINCIPALE DE L'APPAREIL AVANT DE RETIRER OU D'INSÉRER LES PILES.
- SI LA TÉLÉCOMMANDE FONCTIONNE MAL, ÉTEIGNEZ LE MODULE IFC PAR L'INTERRUPTEUR «ON/OFF» PRINCIPAL.
- AVANT L'INSTALLATION OU L'ENTRETIEN, ÉTEIGNEZ LE MODULE IFC EN DÉBRANCHANT LE CORDON ÉLECTRIQUE.

Caractéristiques techniques de la télécommande

Tension d'alimentation	4,5 Volts (3 piles AAA de 1,5 V)
Plage de températures ambiantes	0 à 50 °C (32 à 122 °F)
Radiofréquence	315 MHz

Utilisation

Écran de la télécommande

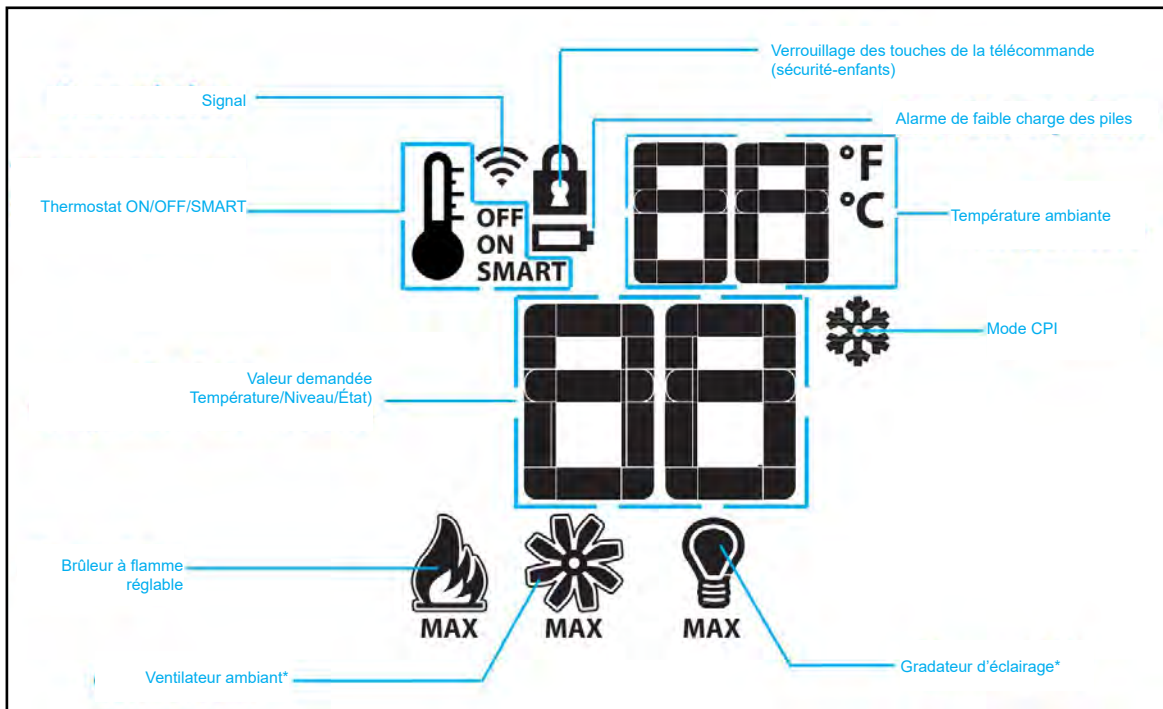


Figure 19.5.02

* Non disponible pour ce modèle de foyer

AVERTISSEMENT

L'ÉMETTEUR DE TÉLÉCOMMANDE EST UN DISPOSITIF À FRÉQUENCE RADIO, COMME LE RÉCEPTEUR DU MODULE IFC. ÉLOIGNEZ L'ÉMETTEUR DE TÉLÉCOMMANDE DES SURFACES EN MÉTAL, CAR CELA RÉDUIRA LA PORTÉE DU SIGNAL.

Télécommande portable (en option)



Figure 19.5.03

Utilisation

Initialisation du système pour utiliser la télécommande (murale ou manuelle)

1. Branchez le module de contrôle IFC à une alimentation électrique 110/120 V c.a. (courant alternatif). Un seul «bip» indiquera la présence du courant. **NOTE : Ceci initiera l'allumage de veilleuse en mode Manuel. La veilleuse créera des étincelles de façon répétée et s'allumera si du gaz est fourni à l'appareil. Synchronisez le panneau de contrôle avec la télécommande pour éteindre le brûleur et la veilleuse, en suivant les étapes ci-dessous.**
2. Le fil cavalier de contournement «ON/OFF» doit être connecté au module de contrôle IFC.
3. Tenez enfoncé le bouton rouge SW1 jusqu'à ce que le module IFC émette (3) bips et/ou que le voyant DEL orange s'allume, indiquant que le module est prêt à se synchroniser avec la télécommande.
4. En moins de (10) secondes, appuyez sur la touche ON/OFF de la télécommande. Le module IFC émettra (4) bips, indiquant qu'il est synchronisé avec la télécommande. Éteignez le foyer en appuyant sur la touche ON/OFF de la télécommande, pour compléter la procédure d'initialisation. La télécommande permettra maintenant de contrôler le foyer.
5. Installez (4) piles AA (fournies) dans le bloc-piles de secours de l'appareil (module IFC).

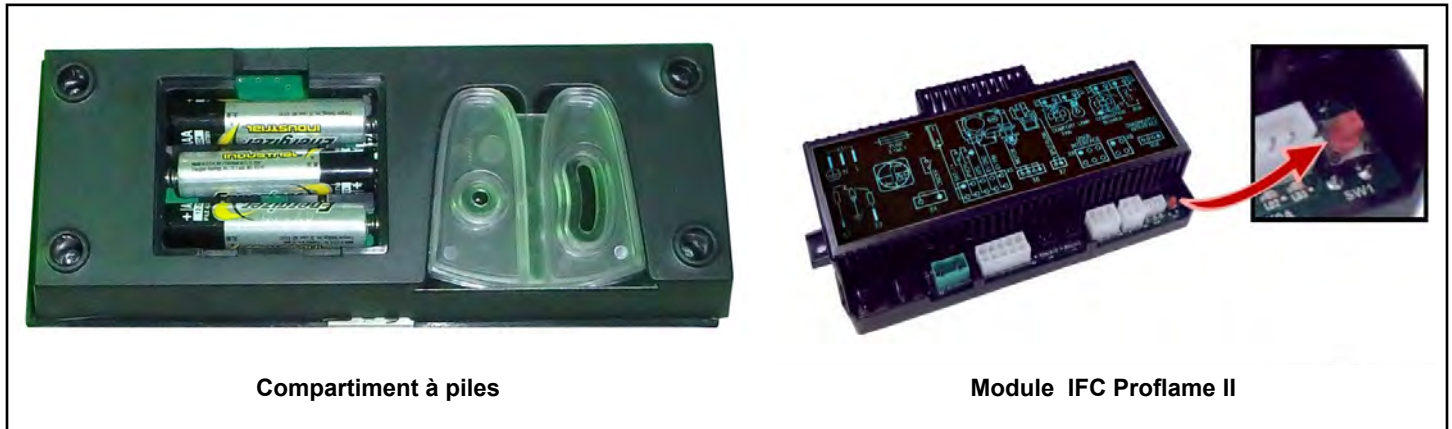


Figure 19.5.04:

Pour allumer le foyer :

La télécommande étant éteinte (écran sombre), appuyez sur la touche ON/OFF de la télécommande. L'écran affichera toutes les icônes actives. En même temps, le récepteur (module IFC) activera l'allumage du foyer. Un «bip» du module IFC confirme qu'il a reçu la commande.

Pour éteindre le foyer :

La télécommande étant allumée (écran allumé), appuyez sur la touche ON/OFF de la télécommande. L'écran affichera seulement la température ambiante. En même temps, le module de contrôle IFC éteindra le foyer. Un «bip» du module IFC confirme qu'il a reçu la commande.



Figure 19.5.05:

Utilisation

Unités d'affichage de la température

L'émetteur de télécommande étant éteint (écran sombre), appuyez simultanément sur les touches MODE et THERMOSTAT pour passer des degrés Fahrenheit (F) aux degrés Celsius (C), ou vice versa. Regardez l'écran de la télécommande pour vérifier que le changement se fait.

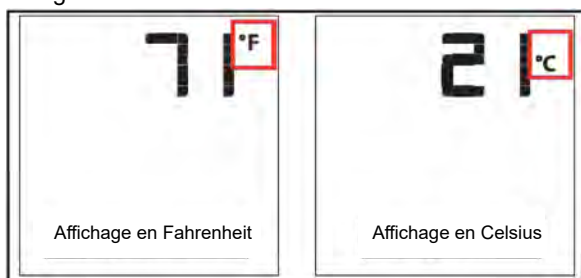


Figure 19.5.06:

Réglage de flamme manuel

Cette fonction est désactivée en mode de thermostat SMART.

Le système Proflame IFC permet six (6) niveaux de réglage de flammes. Avec la télécommande allumée, et le foyer allumé au réglage de flamme maximal, appuyez une fois sur la touche fléchée Bas pour réduire la hauteur de flamme d'un niveau. Chaque fois que vous appuyez sur la touche fléchée Bas, la flamme diminue d'un niveau, et ainsi de suite, jusqu'à ce que le brûleur soit éteint. Dans ce mode, lorsque le brûleur est éteint, le ventilateur et le système d'éclairage peuvent encore fonctionner.

La touche Haut augmente la hauteur de flamme chaque fois qu'on l'enfonce.

Si vous appuyez sur la touche Haut avec la télécommande allumée mais le brûleur éteint, la flamme s'allumera au niveau maximal («Hi»). Un seul «bip» confirme que la commande est reçue.

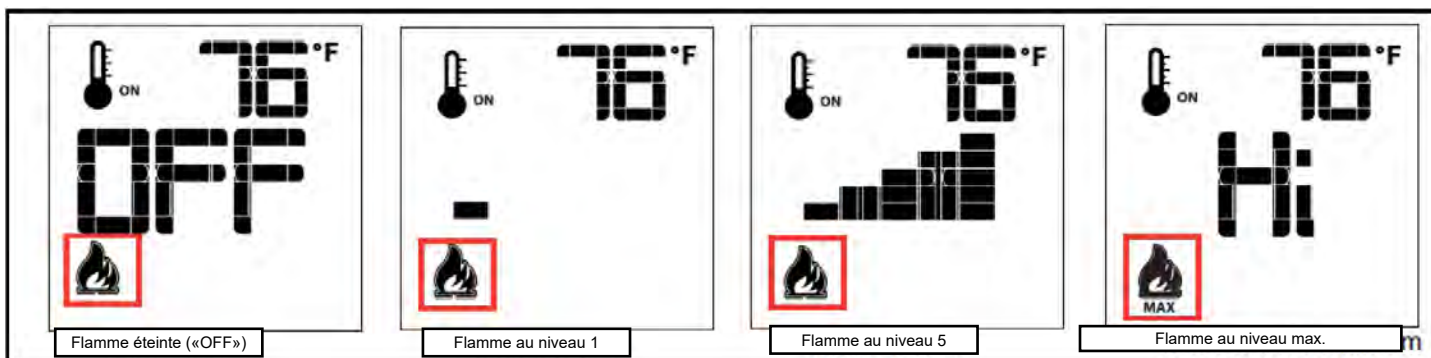


Figure 19.5.07:

Réglage de vitesse du ventilateur (non disponible sur ce modèle de foyer)

Si l'appareil est muni d'un ventilateur à circulation d'air chaud, vous pouvez le régler par la télécommande à six (6) vitesses différentes. Pour activer cette fonction, appuyez sur la touche MODE jusqu'à ce que l'icône du ventilateur s'affiche. Utilisez la touche fléchée Haut/Bas pour démarrer, arrêter ou régler la vitesse du ventilateur. Un «bip» confirme que la commande est reçue.

En mode manuel, le ventilateur se met en marche dès l'allumage du brûleur. Réglez la vitesse du ventilateur selon vos préférences personnelles. Le ventilateur s'arrête lorsque le brûleur est éteint.

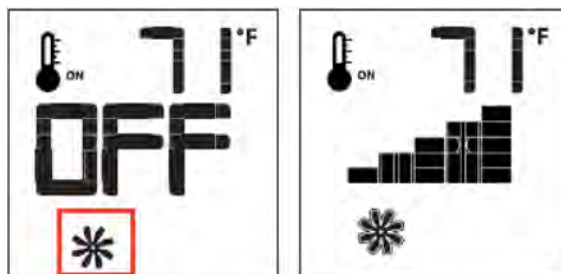


Figure 19.5.08:

Contrôle d'éclairage par gradateur (non disponible sur ce modèle de foyer)

Cette fonction sert à régler le gradateur contrôlant le système d'éclairage. Pour activer cette fonction, utilisez la touche Mode jusqu'à ce que l'icône de l'ampoule s'affiche.

L'intensité lumineuse peut être ajustée à six (6) niveaux. Utilisez les touches fléchées HAUT/BAS pour ajuster l'intensité lumineuse. Un bip confirme que la commande est reçue.

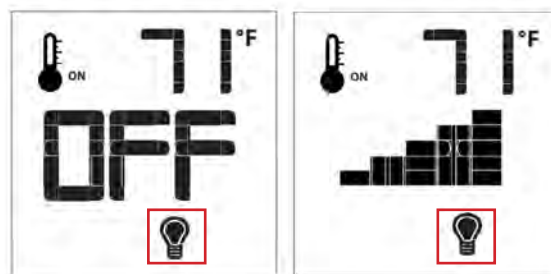


Figure 19.5.09:

Thermostat ambiant (par télécommande)

La télécommande peut fonctionner comme un thermostat ambiant. Le thermostat (intégré dans l'émetteur de télécommande) peut être réglé à la température désirée pour contrôler la température ambiante dans une pièce.

Pour activer cette fonction :

- Appuyer sur la touche THERMOSTAT. L'écran de la télécommande indiquera que le thermostat ambiant est activé (ON) et le réglage de température demandé s'affichera aussitôt.
- Pour modifier ce réglage de température, utiliser la touche fléchée HAUT/BAS jusqu'à ce que le réglage de température désiré s'affiche à l'écran.

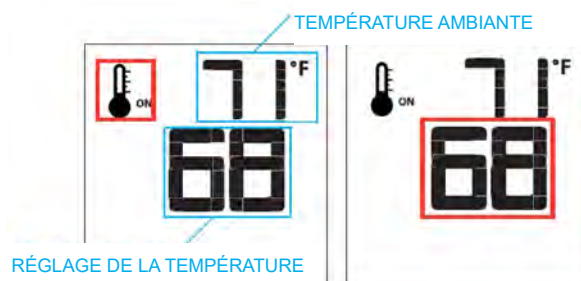


Figure 19.5.10:

Thermostat intelligent («SMART») (par télécommande)

La fonction «Smart» (thermostat intelligent) ajuste la hauteur de flammes selon l'écart entre le réglage de température et la température ambiante. Lorsque la température ambiante approche du réglage de température, la fonction Smart réduit la hauteur des flammes.

Pour activer cette fonction :

- Appuyez sur la touche THERMOSTAT jusqu'à ce que le mot «SMART» s'affiche à droite de l'icône du Thermomètre.
- Pour ajuster le réglage de température, appuyer sur la touche fléchée HAUT/BAS pour afficher le réglage de température désiré.

NOTE

Lorsque le foyer est allumé en mode Thermostat «Smart» :

1. Le ventilateur démarre automatiquement 5 minutes après l'allumage et s'arrête 12 minutes après que le brûleur est éteint.
2. Lorsque le mode de thermostat SMART est activé, le réglage manuel de hauteur de flamme est désactivé.

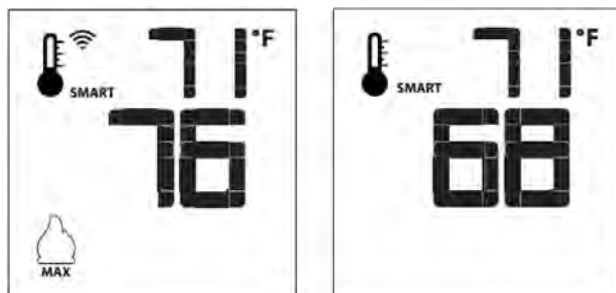


Figure 19.5.11:

Utilisation

Sélection de veilleuse à allumage continu / intermittent (CPI/IPI)

La télécommande étant éteinte (écran sombre), appuyer sur la touche MODE jusqu'à ce que CPI s'affiche. Appuyer sur la touche fléchée HAUT pour activer la veilleuse à allumage continu CPI (Continuous Pilot Ignition). Appuyer sur la touche fléchée BAS pour activer la veilleuse à allumage intermittent IPI (Intermittent Pilot Ignition). Un «bip» confirme que la commande est reçue.

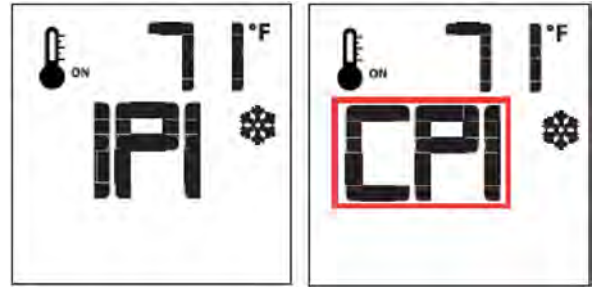


Figure 19.5.12:

NOTE

Cet appareil (tel que livré) est muni d'un fil cavalier («jumper wire») préinstallé aux bornes de contact CPI/IPI, qui permet de sélectionner le mode CPI ou IPI avec la télécommande.

Pour désactiver la possibilité de sélectionner le mode CPI (veilleuse à allumage continu) par la télécommande, coupez le fil bleu (ci-contre) et isolez les extrémités exposées pour éviter un court-circuit.

Une fois cette connexion coupée, l'appareil ne pourra plus mettre la veilleuse en mode CPI même si la télécommande indique le mode CPI. Voir **Section 20.8**.

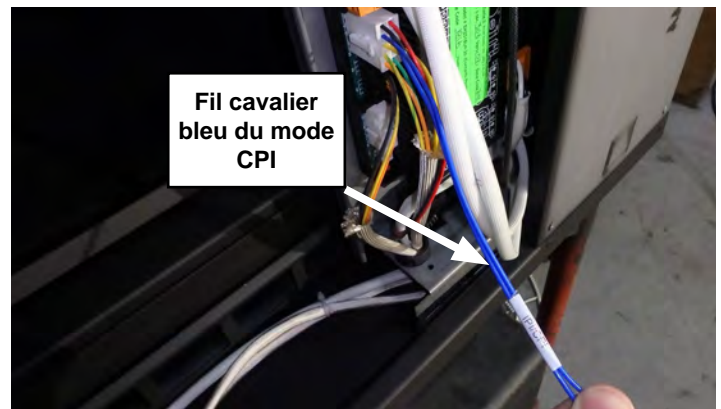


Figure 19.5.13:

Différences entre les modes CPI et IPI:

Allumage continu sur demande ou CPI (Continuous Pilot on Demand Ignition) : Dans ce mode, la veilleuse fonctionne en continu, même lorsque le brûleur principal est éteint, ce qui réduit la condensation et facilite l'allumage.

Allumage intermittent ou IPI (Intermittent Pilot Ignition) : Dans ce mode d'économie d'énergie, la veilleuse est utilisée seulement lorsque le brûleur est allumé.

Cet appareil est livré en mode IPI. Le mode IPI est habituellement le mode souhaité. Cependant, il existe certaines situations où l'utilisation du mode CPI est préférable. Ces situations comprennent :

- **Conditions très froides:** Lorsque les températures sont plus froides, le brûleur peut ne pas s'allumer aussi rapidement. Dans cette situation, les flammes se soulèvent au-dessus du brûleur.
- **Condensation excessive sur la vitre:** Dans certaines installations, la porte vitrée peut présenter une buée excessive après chaque allumage (pas seulement lors du premier allumage).
- **Vitre ou façade du foyer froide:** Dans les climats plus froids, la porte vitrée ou la façade du foyer peut devenir très froide.
- **Lutte contre les insectes:** Les nids d'insectes à l'intérieur du foyer ou des conduites de gaz peuvent causer des problèmes de combustion, ce qui entraîne des pannes imprévues. La chaleur de la veilleuse contribuera à repousser les araignées et autres insectes pendant la saison morte.

Le mode CPI peut être désactivé si vous le souhaitez ou si le code local l'exige (voir **Section 20.8**).

Utilisation

Arrêt automatique de sécurité

Le module de contrôle IFC exécutera une commande d'arrêt automatique après un délai de 24 heures d'allumage continu de la veilleuse et du brûleur. Ceci permet au module de contrôle de vérifier que les dispositifs de sécurité fonctionnent correctement.

Indications de diagnostic additionnelles

Faible charge des piles de la télécommande :

- L'icône de pile s'affichera à l'écran de la télécommande. Remplacez les piles.

Faible charge des piles du bloc-piles de secours :

- Le voyant DEL rouge clignotera (1) fois par intervalles. Le module IFC émettra un double-bip chaque fois qu'il recevra une commande ON/OFF de la télécommande. Remplacez les piles.

Condition d'erreur de flamme de la veilleuse :

- Le voyant DEL rouge clignotera 2 fois par intervalles. Contactez votre détaillant si cette condition d'erreur survient.

Condition de verrouillage du système :

- Le voyant DEL rouge clignotera 3 fois par intervalles. Vérifiez que l'alimentation de gaz est bien ouverte.
- Vérifiez que le détecteur de flamme de la veilleuse n'est pas court-circuité.
- Si le système est à l'état verrouillé, réinitialisez le module IFC comme suit : Coupez toute alimentation électrique au module IFC durant au moins 2 secondes (incluant le bloc-piles de secours), puis rétablissez l'alimentation électrique au module IFC.

Verrouillage des touches de télécommande

Cette fonction verrouille les touches de la télécommande, pour éviter qu'un enfant allume le foyer sans surveillance.

- Pour activer cette fonction : Appuyez simultanément sur la touche MODE et la touche fléchée HAUT, et l'icône du cadenas s'affichera.
- Pour désactiver cette fonction : Appuyez simultanément sur la touche MODE et la touche fléchée HAUT, et l'icône du cadenas disparaîtra.



Figure 19.5.14:

Détection de faible charge des piles (inférieure à 4 V)

Émetteur de télécommande

La durée de vie des piles de télécommande dépend de divers facteurs :

- Qualité des piles;
- Fréquence d'allumage de l'appareil;
- Modification du réglage de température au thermostat, etc.

Lorsque les piles de l'émetteur de télécommande sont faibles, l'icône de batterie s'affiche à l'écran, avant de perdre entièrement la tension des piles. Cette icône disparaîtra lorsque vous installerez des piles neuves.



Figure 19.5.15:

BLOC-PILES DE SECOURS (utilisé lors d'une panne ou coupure de courant 120 V) :

- Lors d'une panne/coupure de courant, le voyant DEL rouge du module IFC clignotera (1) fois par intervalles.
- La durée de vie des piles de secours dépend de divers facteurs, incluant : qualité des piles, fréquence d'allumage, modification du réglage de température au thermostat, etc. Lorsque les piles de secours sont faibles, un double-bip est émis par le module de contrôle IFC lorsqu'il reçoit une commande «ON/OFF» de la télécommande.
- C'est un avertissement de l'état de faible charge des piles de secours; après ce double-bip avertisseur, aucune commande ne sera acceptée jusqu'à ce que les piles soient remplacées.
- Lorsque les piles seront remplacées, un «bip» sera émis par le module de contrôle IFC dès qu'il sera mis sous tension.

20.0 Entretien

MISE EN GARDE :

N'effectuez aucun entretien sur l'appareil lorsqu'il fonctionne ou qu'il est encore chaud. Vérifiez toujours le bon fonctionnement de l'appareil après l'entretien.

20.1 Nettoyage de l'appareil

Les surfaces extérieures peinturées, la vitre et les garnitures plaquées en métal peuvent être nettoyées avec un chiffon doux non abrasif et de l'eau, ou un nettoyant approprié doux et non abrasif. Vérifiez qu'il n'y a aucune empreinte de doigt sur la vitre, car les hautes températures peuvent cuire les empreintes et former des marques permanentes.

Régulièrement:

- Un nettoyage fréquent de la vitre en vitrocéramique est nécessaire. On recommande d'utiliser un nettoyant à vitre sans ammoniac de qualité pour foyers à gaz, disponible chez un détaillant spécialisé. N'égratignez pas la vitre en la nettoyant. **NE NETTOYEZ PAS LA VITRE LORSQU'ELLE EST CHAUDE.** N'utilisez jamais de nettoyant domestique pour nettoyer la vitre.
- Maintenez l'appareil dégagé de tous matériaux ou matières combustibles (ex. papiers, bois, vêtements, essence) et de tous solides, liquides et gaz inflammables.
- Vérifiez visuellement la hauteur et la couleur des flammes du brûleur et de la veilleuse.
- Retouchez la peinture si nécessaire à l'aide d'une peinture noire métallique haute température. Laissez la peinture sécher avant d'allumer le foyer.

Une fois par an, un technicien d'entretien qualifié doit:

- Performer les routines régulières ci-dessus.
- Inspecter et faire fonctionner le mécanisme à relâchement de pression (loquets des portes) pour vérifier qu'il n'y a pas d'obstruction et qu'ils fonctionnent correctement.
- Retirer avec soin les bûches et brossez doucement tout dépôt de carbone. On suggère de faire ce travail à l'extérieur de la maison, en portant un masque anti-poussière. Les bûches étant très fragiles, les manipuler avec soin pour ne pas les briser. Ne jamais laver les bûches avec aucun liquide. Pendant que les bûches sont retirées, vérifier qu'aucun des trous perforés du brûleur n'est bouché (ou obstrué); utiliser un aspirateur pour nettoyer toutes poussières ou peluches.
- Après le nettoyage, les bûches et braises doivent être réinstallées selon les instructions du présent manuel.
- Nettoyer et retirer tout dépôt de poussière ou débris sur les brûleurs, sur la veilleuse, dans le passage d'air principal, dans le ventilateur de convection, et dans tous les passages d'air de combustion.
- Inspecter le fonctionnement du système de sécurité de la veilleuse et de la valve à gaz.
- Inspecter et assurer que l'allumage du brûleur principal s'effectue en moins de 4 secondes après l'ouverture de la valve à gaz principale. Les flammes devraient ressembler à celles de la **Figure 20.5.01**
- Inspecter complètement l'appareil et le système de ventilation. Si le conduit de ventilation ou le scellant sont défectueux, le remplacer ou le resceller (suivre les instructions de la section portant sur la ventilation **Section 10.0**).
- Inspecter l'état de la ventilation et de sa terminaison pour toute trace de suie ou d'obstruction et corriger tout problème.
- Tester et mesurer le temps de réponse en cas de mauvais fonctionnement de la flamme du système de sécurité de la flamme. L'énergie doit être purgée du circuit en moins de 30 secondes.
- Vérifier que tous les tubes, raccords, tuyaux et autres composants sont exempts de fuite.

AVERTISSEMENT : Toute pièce retirée ou déplacée, incluant le pare-étincelles et les persiennes, doit être réinstallée correctement après l'entretien. L'entretien et les réparations doivent être effectués par un technicien d'entretien qualifié. Le non-respect de ces instructions peut causer un incendie ou une explosion, et entraîner des dommages matériels, des blessures ou des pertes de vie.

20.2 Entretien sous garantie

Avant d'effectuer l'entretien, lisez les modalités et conditions de la garantie, sur la couverture arrière de ce manuel. Contactez le détaillant Archgard autorisé qui vous a vendu l'appareil et donnez-lui la description détaillée du problème ainsi que les informations d'installation initiale (sur la couverture de ce manuel).

AVERTISSEMENT : L'entretien de cet appareil doit être fait par un **technicien d'entretien qualifié**. Tous entretiens, ajustements ou modifications incorrects de cet appareil peuvent causer des dommages matériels, blessures ou pertes de vie. L'entretien doit être fait lorsque l'appareil est froid. Toutes les pièces de remplacement doivent être adéquates et approuvées par Archgard.

20.3 Vérification des pressions de gaz (à l'entrée et à la sortie)

1. Retirez le contour.
2. Les raccords de test de pression sont situés sur la face avant de la valve de contrôle de gaz. L'entrée est marquée «IN» et la sortie est marquée «OUT». Voir **Figure 20.3.01**.
3. Desserrez la vis à l'intérieur du raccord de test, avec un tournevis.
4. Raccordez au raccord de test un manomètre avec un tube en caoutchouc de 1/4 po (6 mm).
5. Vérifiez que les pressions obtenues sont à l'intérieur des spécifications (tel qu'indiqué sur la plaque d'homologation de l'appareil).
6. Resserrez les vis dans les raccords de test, après avoir terminé de vérifier les pressions au manomètre.
7. Assurez-vous qu'il n'y a aucune fuite aux raccords de gaz.

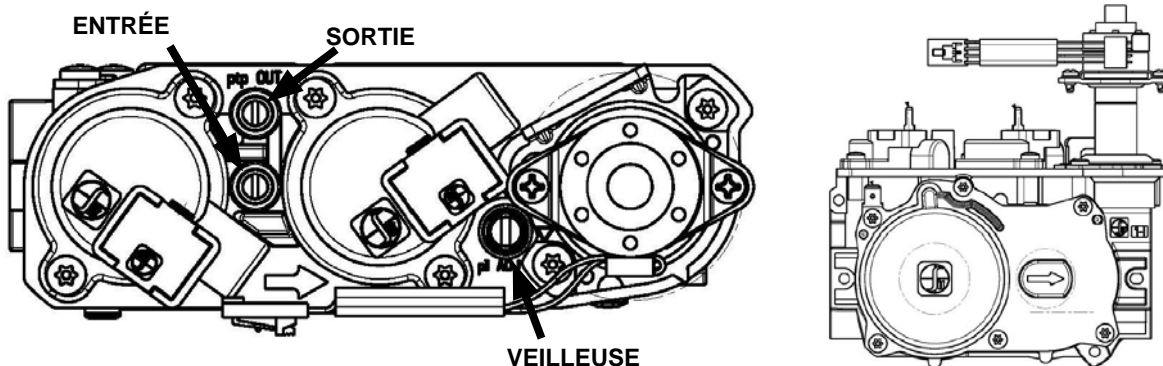


Figure 20.3.01

20.4 Vérification et réglage de la veilleuse

Les flammes de la veilleuse doivent avoir les caractéristiques montrées à la figure ci-contre.

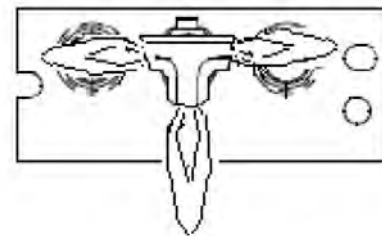


Figure 20.4.01

Les flammes ne doivent pas avoir de pointes jaunes mais doivent envelopper le détecteur de flamme et l'allumeur à étincelles. On peut les ajuster en tournant la vis de réglage de veilleuse, marquée «PILOT» sur la valve de contrôle de gaz (voir **Figure 20.3.01**).

Il peut être nécessaire de retirer le couvercle de la veilleuse pour une meilleure visibilité des flammes de la veilleuse (voir page suivante).

Allumeur à étincelles

Détecteur de flamme

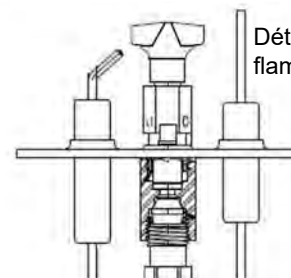


Figure 20.4.02

20.5 Réglage de l'air primaire

Le foyer Perfection inclut un obturateur d'air situé sous le cadre vitré du foyer, servant à ajuster le débit d'air primaire pour obtenir le patron de flammes idéal, tel que montré à la **Figure 20.5.01**. Pour l'ajuster, utilisez un tournevis pour tourner la vis de réglage de l'obturateur d'air, tel que montré à la **Figure 20.5.02**. Pour ouvrir l'obturateur d'air et augmenter le débit d'air au brûleur, faites glisser l'obturateur d'air vers la gauche. Pour fermer l'obturateur d'air et réduire le débit d'air au brûleur, faites glisser l'obturateur d'air vers la droite.

MISE EN GARDE: N'ajustez pas le débit d'air primaire à une ouverture inférieure à celle spécifiée sur la plaque d'homologation.

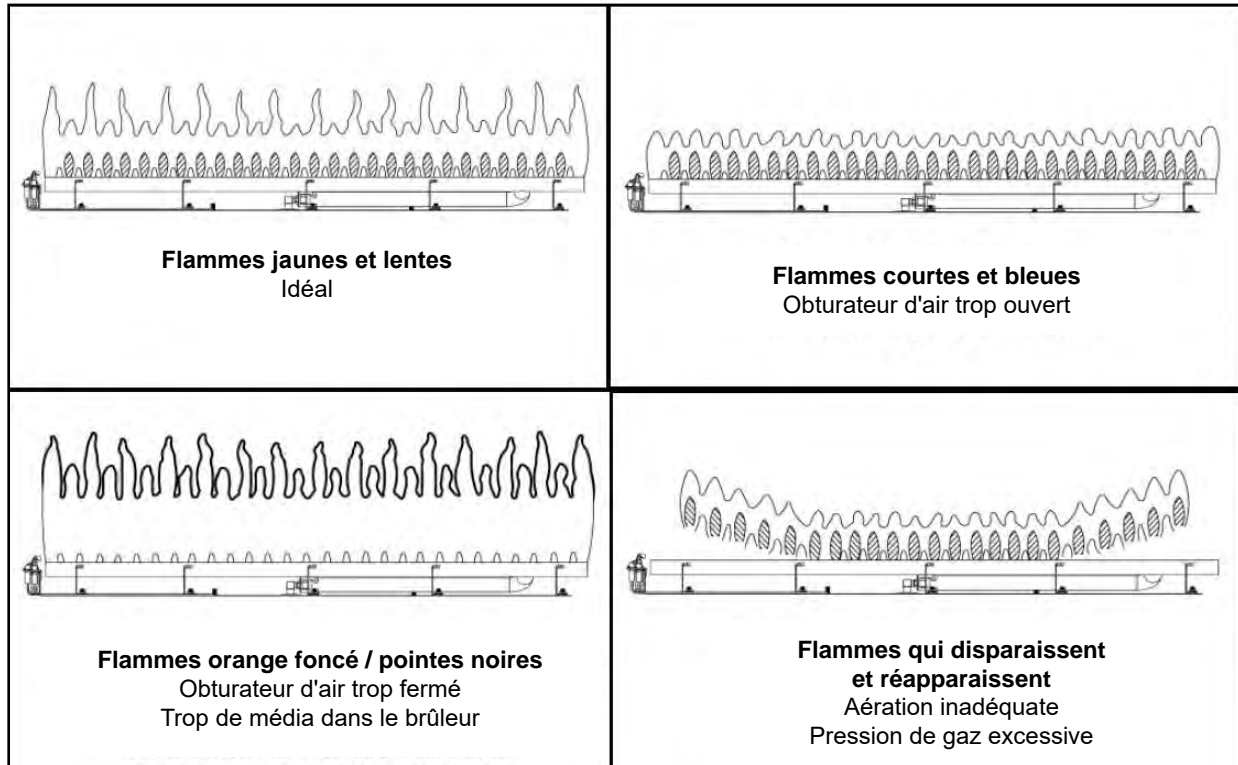


Figure 20.5.01:

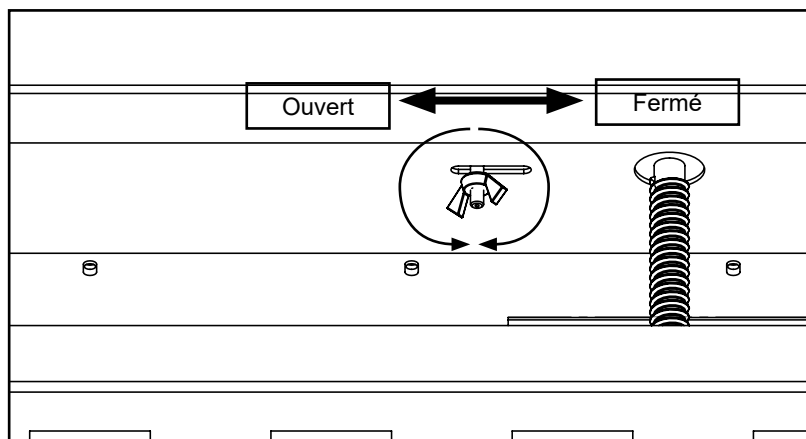


Figure 20.5.02:

20.6 Remplacement des piles

1. **Débranchez l'alimentation électrique du foyer.**
2. **Assurez-vous que le foyer est éteint et froid avant de continuer.**
3. **Coupez l'alimentation en gaz.**
4. Retirez le contour du foyer (voir **Section 6.5**).
5. Retirez le bloc-piles sous la chambre de combustion
6. Remplacez les piles et réinstallez le bloc-piles.
7. Allumez le foyer pour vérifier son bon fonctionnement.
8. Une fois le bon fonctionnement du foyer confirmé, rebranchez l'alimentation électrique.
9. Réinstallez le contour du foyer et le pare-étincelles.

Format des piles: 4 piles AA

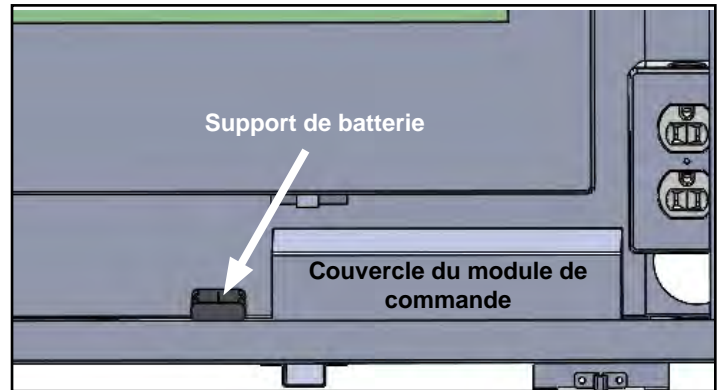


Figure 20.6.01:

20.7 Remplacement du fusible

1. **Débranchez l'alimentation électrique du foyer.**
2. **Assurez-vous que le foyer est éteint et froid avant de continuer.**
3. **Coupez l'alimentation en gaz.**
4. Retirez le contour du foyer (voir **Section 6.5**).
5. Retirer le couvercle du module de commande (voir **Section 20.9**).
6. Retirez le porte-fusible du panneau de contrôle.
7. Remplacez le fusible par un fusible neuf de mêmes caractéristiques, en réutilisant le porte-fusible existant.
8. Rebranchez l'alimentation électrique et allumez le foyer pour vérifier son bon fonctionnement.
9. Réinstallez le contour du foyer et le pare-étincelles.

Type de fusible: T3.15AL250V

Numéro de pièce: RP-305-2080



Figure 20.7.01:

20.8 Désactivation du mode CPI

MISE EN GARDE : Étiquetez tous les fils et câbles avant de les déconnecter pour l'entretien des contrôles. Une erreur de câblage peut causer un fonctionnement inadéquat et dangereux. Vérifiez que tout fonctionne correctement, après l'entretien. Cet appareil, une fois installé, doit être mis à la terre conformément aux codes s'il y en a, sinon au **Code canadien de l'électricité, CSA C22.1 (Canada)** ou au **National Electrical Code, ANSI/NFPA 70 (États-Unis)**.

Si vous devez désactiver le mode CPI (veilleuse à allumage continu) pour quelque raison, suivez les étapes ci-dessous :

1. **Débranchez l'alimentation électrique du foyer.**
2. **Assurez-vous que le foyer est éteint et froid avant de continuer.**
3. **Coupez l'alimentation en gaz.**
4. Retirez le contour du foyer (voir **Section 6.5**).
5. Retirer le couvercle du module de commande (voir **Section 20.9**).
6. Retirez le fil bleu CPI de la gaine isolante et coupez le fil. Protégez les deux extrémités du fil.
7. Remplacez le fil, le contour du foyer et le pare-étincelles
8. Rebranchez l'alimentation électrique et allumez le foyer pour vérifier son bon fonctionnement.

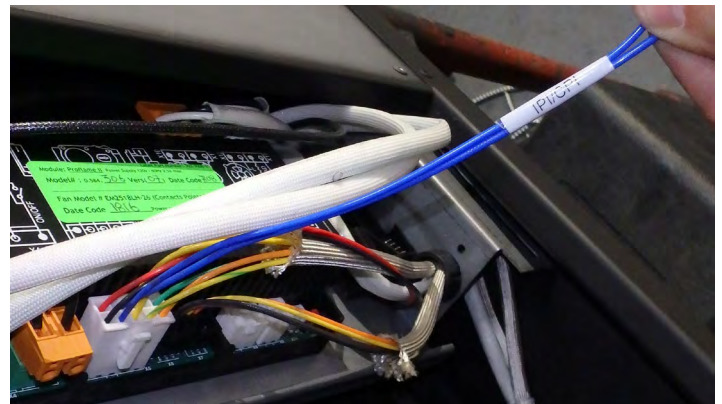


Figure 20.8.01:

20.9 Remplacement du panneau de contrôle

MISE EN GARDE : Étiquetez tous les fils et câbles avant de les déconnecter pour l'entretien des contrôles. Une erreur de câblage peut causer un fonctionnement inadéquat et dangereux. Vérifiez que tout fonctionne correctement, après l'entretien. Cet appareil, une fois installé, doit être mis à la terre conformément aux codes s'il y en a, sinon au **Code canadien de l'électricité, CSA C22.1 (Canada)** ou au **National Electrical Code, ANSI/NFPA 70 (États-Unis)**.

Avant de commencer:

- Débranchez l'alimentation électrique du foyer.
- Assurez-vous que le foyer est éteint et froid avant de continuer.
- Coupez l'alimentation en gaz.
- Retirez le contour du foyer (voir **Section 6.5**).

Étape 1 : Faites glisser le couvercle du module de commande vers la droite.



Figure 20.9.01:



Figure 20.9.02:

Étape 2 : Soulevez et retirez le couvercle du module de commande.



Figure 20.9.03:

Étape 3 : Étiquetez tous les fils que vous débranchez du panneau de contrôle.



Figure 20.9.04:

Étapes finales:

- Le panneau de contrôle est fixé à l'aide de bandes auto-agrippantes. Tirez l'ancien panneau de contrôle du foyer pour le retirer.
- Branchez les fils au nouveau panneau de contrôle.
- Remplacez le couvercle du module de commande.
- Réinstallez le contour du foyer (voir **Section 6.5**)
- Rebranchez l'alimentation en gaz du foyer.
- Rebranchez l'alimentation électrique du foyer.

20.10 Schéma de câblage

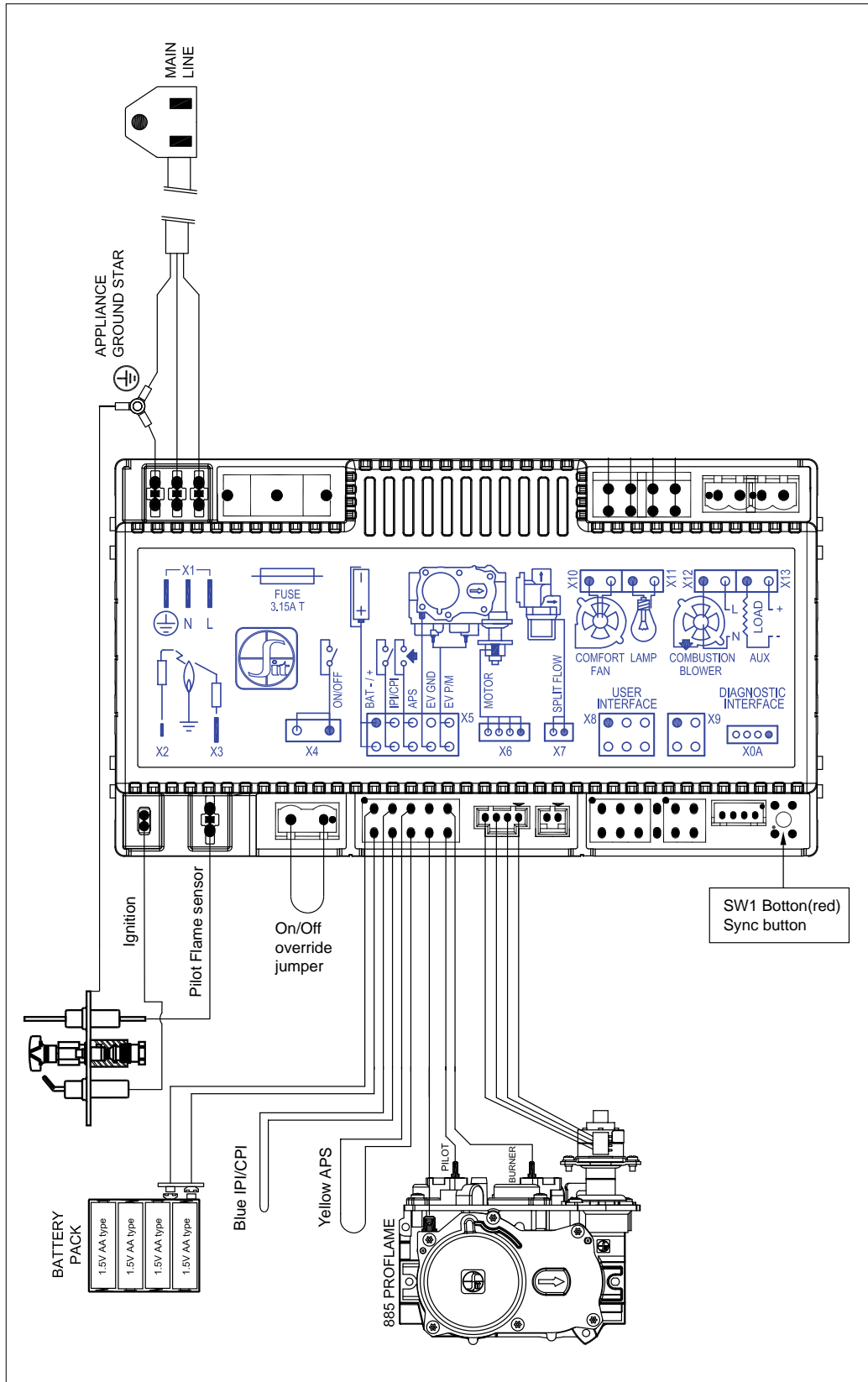


Figure 20.10.01

20.11 Remplacement du brûleur

Avant de commencer:

- Assurez-vous que le foyer est éteint et qu'il est refroidi.
- **Assurez-vous que l'alimentation de gaz est FERMÉE et débranchez l'alimentation électrique** (y compris les piles de secours).
- Retirez le contour du foyer (voir **Section 6.5**).
- Retirez le pare-étincelles (voir **Section 6.3**).
- Retirez le cadre vitré (voir **Section 6.4**).
- Retirez les perles décoratives du brûleur (voir **Section 18.0**)
- Retirez les panneaux de la chambre de combustion (voir **Section 17.0**)

Étape 1: Retirez les (2) vis qui fixent le bouclier du brûleur.

Étape 2: Retirez les (2) vis qui fixent le brûleur.



Figure 20.11.01:



Figure 20.11.02:

Étape 3: Faites glisser le brûleur vers la gauche et vers le haut pour dégager l'obturateur d'air.



Figure 20.11.03:

L'installation s'effectue dans l'ordre inverse du retrait.
Vérifiez le bon fonctionnement de l'obturateur d'air en réinstallant le brûleur.
Voir **Section 20.5**.

20.12 Remplacement de la veilleuse

Avant de commencer:

- Assurez-vous que le foyer est éteint et qu'il est refroidi.
- **Assurez-vous que l'alimentation de gaz est FERMÉE et débranchez l'alimentation électrique** (y compris les piles de secours).
- Retirez le contour du foyer (voir **Section 6.5**).
- Retirez le pare-étincelles (voir **Section 6.3**).
- Retirez le cadre vitré (voir **Section 6.4**).
- Retirez le couvercle du module de commande (voir **Section 20.9**)
- Retirez les perles décoratives du brûleur (voir **Section 18.0**)
- Retirez les panneaux de la chambre de combustion (voir **Section 17.0**)
- Retirez le brûleur (voir **Section 20.11**)

Étape 1: Débranchez les fils de la veilleuse du panneau de contrôle.

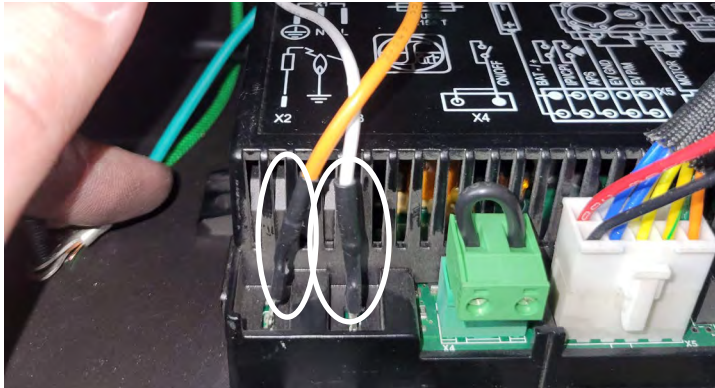


Figure 20.12.01:

Étape 2: Retirez la conduite de gaz de la veilleuse à partir de la valve.

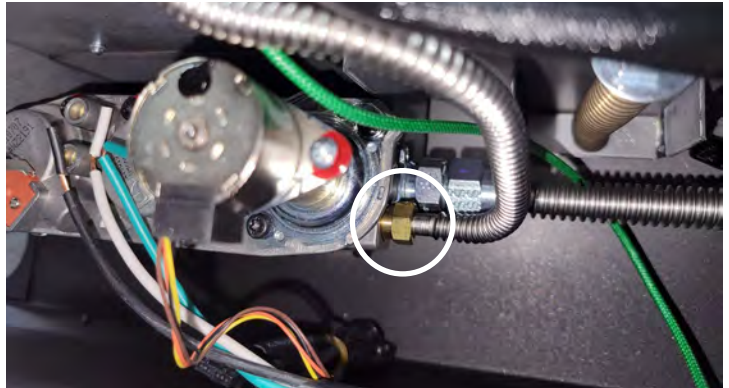


Figure 20.12.02:

Étape 3: Retirez les (2) vis qui fixent la veilleuse.



Figure 20.12.02:

Étape 4: Retirez la veilleuse.

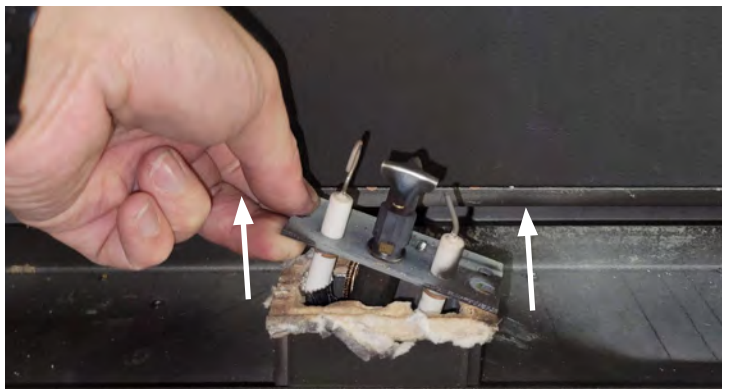


Figure 20.12.02:

L'installation s'effectue dans l'ordre inverse du retrait.

MISE EN GARDE : Étiquetez tous les fils et câbles avant de les déconnecter pour l'entretien des contrôles. Une erreur de câblage peut causer un fonctionnement inadéquat et dangereux. Vérifiez que tout fonctionne correctement, après l'entretien. Cet appareil, une fois installé, doit être mis à la terre conformément aux codes s'il y en a, sinon au **Code canadien de l'électricité, CSA C22.1 (Canada)** ou au **National Electrical Code, ANSI/NFPA 70 (États-Unis)**.

20.13 Dépannage

Problème	Solution
L'allumeur de la veilleuse ne crée pas d'étincelle.	<ol style="list-style-type: none"> 1. Vérifiez que le fil cavalier de contournement ON/OFF est correctement installé. 2. Vérifiez que l'alimentation principale est allumée et qu'il y a des piles neuves dans la télécommande (3 x AAA) et le bloc-piles du module de contrôle (4 x AA). 3. Vérifiez que la télécommande est synchronisée avec le module de contrôle IFC. 4. Vérifiez le fusible 3,15A dans le module de contrôle. Remplacez-le au besoin. 5. Vérifiez que la télécommande n'est pas en mode «Smart» ou «Thermostat». 6. Vérifiez que le fil de l'allumeur est connecté au panneau de contrôle et n'est pas abîmé.
L'allumeur de la veilleuse crée des étincelles, mais la veilleuse ne s'allume pas.	<ol style="list-style-type: none"> 1. Vérifiez que la pression de gaz d'entrée est dans les limites acceptables. 2. Vérifiez toutes les connexions à la valve de contrôle de gaz. 3. Vérifiez que les robinets d'alimentation de gaz et d'arrêt d'urgence sont ouverts. 4. Vérifiez les connexions de fils du module de contrôle à la valve de contrôle de gaz. 5. Vérifiez que la veilleuse est configurée pour le bon type de gaz. 6. Vérifiez que la tête de la veilleuse est dégagée de tout débris.
La veilleuse s'allume, mais le brûleur ne s'allume pas.	<ol style="list-style-type: none"> 1. Vérifiez que tous les câbles et fils sont connectés selon le schéma de câblage. 2. Vérifiez que les pressions d'entrée et de sortie sont dans les limites acceptables.
La veilleuse s'allume, mais le brûleur ne s'allume pas et l'allumeur continue de créer des étincelles.	<ol style="list-style-type: none"> 1. Vérifiez la tige du détecteur de flamme de la veilleuse; si elle est sale, nettoyez-la avec une laine d'acier (ou un objet similaire). 2. Vérifiez le capuchon de veilleuse et nettoyez-le à la laine d'acier s'il est sale. 3. Vérifiez que le fil du détecteur de flamme est branché dans le module de contrôle et qu'il n'est pas endommagé. 4. Ajustez les flammes de la veilleuse avec la vis de réglage de veilleuse, si les flammes de veilleuse sont trop longues ou trop courtes (la flamme doit envelopper complètement la tige du détecteur de flamme et doit être stable). 5. Vérifiez la pression d'alimentation de gaz. 6. Vérifiez que le fil de terre de veilleuse est connecté à la mise à la terre du foyer.
Les flammes se soulèvent du brûleur (ghosting)	<ol style="list-style-type: none"> 1. Assurez-vous que le déflecteur du foyer est installé 2. Mauvaise ventilation 3. Pression de gaz trop élevée
Le module de contrôle émet 2 bips lorsque la touche de télécommande On/Off est enfoncée, et le voyant DEL rouge est allumé.	<ol style="list-style-type: none"> 1. Remplacez les piles dans le compartiment à piles de la télécommande.

Tous les travaux de réparation et d'entretien doivent être effectués par un technicien d'entretien qualifié et certifié.

21.0 Foire aux questions

Voici quelques-unes des questions les plus fréquentes concernant les foyers à gaz Brigantia. Pour toute question non traitée, ou dont vous ne trouvez pas la réponse dans ce manuel, veuillez contacter votre détaillant Brigantia autorisé.

Q. Il se forme sur la vitre une buée de condensation lorsque j'allume l'appareil pour la première fois.

R. La condensation est normale et disparaîtra après quelques minutes, lorsque la vitre se réchauffera. La formation de buée peut être réduite si l'appareil est laissé en mode CPI.

Q. Il se forme une pellicule blanche sur la vitre. Quelle est la meilleure façon de nettoyer l'intérieur de la vitre ?

R. Un nettoyage fréquent de la vitre est recommandé. La pellicule blanche ne peut pas être nettoyée avec un nettoyant domestique standard. On recommande d'utiliser un nettoyant à vitre de qualité pour foyers à gaz, sans ammoniac, offert chez les détaillants Brigantia autorisés. N'utilisez aucune matière abrasive et ne nettoyez pas la vitre ou l'appareil lorsqu'ils sont chauds. N'utilisez jamais de nettoyant à base d'ammoniac pour nettoyer le cadre vitré.

Q. Quel soin dois-je apporter à mes garnitures plaquées ?

R. On recommande de les nettoyer avec un chiffon humide. N'UTILISEZ AUCUN nettoyant chimique car cela peut endommager le fini et annuler votre garantie.

NOTE : Si la persienne supérieure ou le haut du contour commence à se décolorer, vérifiez le joint d'étanchéité de la vitre et contactez votre détaillant Brigantia local pour le remplacer si nécessaire.

Q. J'entends des bruits (tics, craquements ou cliquetis) lorsque mon appareil fonctionne et une fois éteint.

R. Les diverses épaisseurs d'acier utilisées pour fabriquer cet appareil se dilatent et se contractent à des rythmes variables lorsque l'appareil chauffe, et de même lorsqu'il cesse de chauffer. Vous entendrez probablement les mêmes sons en l'allumant et en l'éteignant. C'est normal pour les foyers en acier.

Q. J'entends un « clic » lorsque le brûleur s'allume ou s'éteint.

R. La valve de contrôle de gaz émet un « clic » lorsqu'elle s'ouvre pour alimenter le gaz au brûleur. Ce son est normal et fait partie du système de contrôle.

Q. Puis-je brûler du bois ou d'autres matériaux dans mon foyer à gaz ?

R. Non ! Le fait de brûler autre chose que le gaz (naturel ou propane) approprié pour cet appareil crée un risque d'incendie et présente un danger pour votre bâtiment et ses occupants, et peut annuler la garantie du fabricant. Brûlez seulement le gaz pour lequel cet appareil est conçu.

Q. Puis-je éteindre la veilleuse durant l'été ?

R. Vous économiserez de l'énergie en éteignant la veilleuse si vous n'utilisez pas l'appareil durant les mois chauds de l'été. En mode CPI, la veilleuse restera allumée. En mode IPI, la veilleuse restera allumée seulement lorsque le brûleur est allumé. Voir **Section 20.8**.

Q. Puis-je positionner mes bûches à gaz de façon différente, ou utiliser un jeu de bûches différent ?

R. Non. Votre appareil à gaz est un système intégré constitué de la chambre de combustion, du brûleur, des bûches, d'une sortie d'évacuation, d'une prise d'air et des options, le tout ayant été testé et homologué par un organisme d'homologation. Toute modification aux spécifications ou à la position des bûches peut causer des blessures ou des dommages matériels, annuler la garantie de du fabricant et peut même toucher votre garantie de propriétaire d'habitation. Utilisez seulement un type de média pour brûleur approuvé pour ce foyer. Contactez votre détaillant Brigantia pour connaître les types de média pour brûleur appropriés pour votre modèle de foyer.

22.0 Liste des pièces de rechange

Pièce no	Description des pièces	Unité
200-0035-13	Manuel d'installation, d'utilisation et d'entretien (manuel du propriétaire) - Anglais	CH.
200-0035F-04	Manuel d'installation, d'utilisation et d'entretien (manuel du propriétaire) - Français	CH.
35-BS	Pare-étincelles	CH.
308-6060	Module de contrôle électronique SIT Proflame 2	CH.
308-6024	Émetteur de télécommande mural	CH.
308-6027	Valve de contrôle de gaz SIT 885, moteur pas-à-pas	CH.
308-6012	Faisceau de câbles principal du module (5 fils)	CH.
305-6060	Bloc-piles de secours	CH.
RP-305-2080	Fusible, 3.15A, 250V (paquet de 5)	CH.
301-0068-35	Orifice du brûleur - #35 DMS (2,794 mm) pour GAZ NATUREL	CH.
301-0068-52	Orifice du brûleur - #54 DMS (1,613 mm) pour GAZ PROPANE	CH.
35-IB	Panneau d'isolation pour mur extérieur	CH.
308-0124	Ensemble de veilleuse	CH.
308-0125	Allumeur d'étincelle PSE	CH.
308-0126	Capteur de flamme PSE	CH.
835-0050	Ensemble de brûleur	CH.
35-CKENG	Kit de conversion de PROPANE à GAZ NATUREL	CH.
35-CKELP	Kit de conversion de GAZ NATUREL à PROPANE	CH.
311-6350-FB	Jeu de panneaux contemporains (ensemble de 3 pièces)	ENS.
835-0000	Cadre vitré de remplacement (incluant la vitre, le joint et le cadre de la porte) - NOIR	CH.
835-0001	Cadre vitré de remplacement (incluant la vitre, le joint et le cadre de la porte) - NICKEL BROSSÉ	CH.

Garantie limitée Brigantia

Cette garantie limitée est faite par ARCHGARD INDUSTRIES LTD., ci-après dénommé « Archgard ». Archgard garantit à l'acheteur original d'un ou de plusieurs foyers à gaz Archgard que le produit sera exempt de défauts de matériaux et de fabrication dans des conditions normales d'utilisation et de service, pour une « durée de vie ». Toutes les réparations sous garantie doivent être effectuées par un revendeur Archgard agréé pendant la période de garantie. Les autres frais de réparation / de service pour tout travail effectué pendant la période de garantie seront à la charge du propriétaire de la maison.

INCLUSIONS: « GARANTIE LIMITÉE À VIE »

- Tous les échangeurs de chaleur et chambre de combustion
- Bûches en fibre de céramique et panneaux de briques en céramique, contre le fendillement et la fissuration dus à l'exposition à la chaleur

REMARQUE : La décoloration et certains mouvements mineurs, y compris le gauchissement de certaines pièces, sont normaux et ne constituent pas un défaut ; par conséquent, non couvert par la garantie.

INCLUSIONS : « GARANTIE LIMITÉE DE SEPT ANS »

- Tubes et casseroles de brûleur

INCLUSIONS: « GARANTIE LIMITÉE DE DEUX ANS »

- Verre Céramique contre la rupture thermique
- Garnitures et accessoires de fendage ou de séparation
- Module de commande électronique, émetteur à distance

Les articles inclus dans la garantie limitée de deux et dix ans seront couverts sous « Pièces et main d'œuvre subventionnée » pour l'acheteur d'origine pendant un (1) an et « Pièces uniquement » par la suite à compter de la date d'achat d'origine.

INCLUSIONS: « GARANTIE LIMITÉE D'UN AN »

- Soufflantes, ventilateurs et moteurs de ventilateurs, câblage, rhéostats et thermostats
- Interrupteurs à bascule, interrupteurs de déversement et leur câblage
- Vannes de régulation de gaz, ensembles pilotes, y compris thermostats, thermocouples, électrodes et allumeurs
- Peinture écaillée ou craquelée

Les articles inclus dans la garantie limitée d'un an seront couverts sous « Pièces et main d'œuvre subventionnée » pour l'acheteur d'origine pendant un (1) an à compter de la date d'achat.

QUE FAIRE EN CAS DE PROBLÈME :

- Lisez attentivement votre « Manuel d'installation, d'utilisation et d'entretien du propriétaire »
- Si vous ne pouvez pas résoudre le problème, contactez votre revendeur ou représentant Archgard
- Lorsque vous appelez pour obtenir de l'aide, veuillez avoir les informations suivantes :
 - **Maquette de votre cheminée**
 - **Numéro de série**
 - **Lieu d'achat**
 - **Date d'achat**
 - **Description du problème**

REMARQUE : La garantie sera annulée si le travail est effectué par une ou plusieurs personnes non qualifiées. Seules les pièces d'origine Archgard peuvent être utilisées. Veuillez consulter votre revendeur ou représentant Archgard en cas de doute sur une ou plusieurs pièces de rechange.

- Toutes les réparations sous garantie doivent être effectuées par un revendeur Archgard agréé pendant la période de garantie. Les autres frais de réparation / de service pour tout travail effectué pendant la période de garantie seront à la charge du propriétaire de la maison.

OBTENIR UN SERVICE DE GARANTIE :

L'acheteur d'origine doit retourner la ou les pièces défectueuses au revendeur Archgard agréé d'origine - transaction prépayée, accompagnée du numéro de série de l'appareil et de la preuve d'achat originale. Toute pièce défectueuse, à notre avis, sera réparée ou remplacée à la discrétion d'Archgard. Le revendeur doit obtenir l'approbation d'Archgard avant toute réparation.

LIMITATION DE GARANTIE :

CETTE GARANTIE LIMITÉE REMPLACE TOUTE AUTRE GARANTIE, EXPLICITE OU IMPLICITE QUANT À LA QUALITÉ, LA QUALITÉ MARCHANDE OU L'ADAPTATION À UN USAGE PARTICULIER.

L'appareil n'est garanti que pour l'utilisation prévue par les instructions d'installation et d'utilisation et les codes du bâtiment locaux. La garantie ne couvrira pas les dommages dus à un accident, une mauvaise utilisation, un abus, une altération, une mauvaise installation ou des « cas de force majeure ». Cette garantie limitée est nulle à moins que l'appareil ne soit installé par un installateur Archgard qualifié, conformément aux instructions fournies avec l'appareil. Certaines provinces ou certains États n'autorisent pas les limitations sur la durée d'une garantie implicite, de sorte que les limitations ci-dessus peuvent ne pas s'appliquer à l'acheteur d'origine. Tout dommage résultant de défauts de ce produit est limité au remplacement de la ou des pièces défectueuses et n'inclut pas les expositions accidentelles et consécutives subies en relation avec le produit. Cela comprend le(s) parement(s), manteau(x), armoire(s), tuile(s) ou tout autre fini résultant du retrait de tout appareil à gaz. Cette garantie est limitée à un usage résidentiel uniquement et donne au consommateur des droits spécifiques. Ces droits peuvent varier d'un État à l'autre ou d'une province à l'autre.

CONDITIONS DE GARANTIE et EXIGENCES :

1. Vous êtes l'acheteur original – cette garantie n'est pas transférable.
2. L'installation du foyer doit être effectuée par un installateur Archgard qualifié.
3. L'installation et l'utilisation doivent être conformes aux instructions d'installation et d'utilisation.
4. Tous les accessoires en option sont couverts pendant un (1) an à compter de la date d'achat.
5. Cette garantie ne couvre pas les ampoules ou les piles (qu'elles soient fournies par l'usine, le revendeur ou l'installateur). Cela inclut tout dommage résultant de la non-utilisation.
6. Les dommages pendant l'expédition ou la manipulation des composants, les défauts résultant d'une installation ou d'un entretien inappropriés, ou une mauvaise utilisation du foyer ou des composants du foyer ne sont pas couverts par cette garantie.
7. Cette garantie ne couvre aucune partie du foyer ou tout composant qui a été exposé ou immergé sous l'eau.
8. Archgard doit être avisé par le revendeur auprès duquel le foyer a été acheté ou par un technicien Archgard qualifié du défaut.
9. L'entretien annuel du foyer tel que requis dans le manuel d'installation doit être effectué par un technicien Archgard qualifié (des dossiers d'entretien peuvent être requis pour réclamer une garantie).
10. Tout service de garantie précédent doit avoir été effectué par un technicien Archgard qualifié (des dossiers de service peuvent être requis pour réclamer une garantie).
11. Le temps de trajet ou le kilométrage jusqu'au domicile de l'acheteur original ne sont pas couverts par cette garantie. Nous vous suggérons de prévoir vos frais de déplacement avec votre revendeur Archgard agréé.
12. Les frais de transport liés à la garantie seront couverts pendant les deux premières années de la période de garantie.

AFFRANCHIR
SUFFISAMMENT

ENREGISTREMENT DE LA
GARANTIE

ARCHGARD INDUSTRIES LTD.
PO BOX 318
RAYMOND, AB
T0K 2S0

COUPER LE LONG DE LA
LIGNE EN TIRETS

PLIER À LA LIGNE

COUPER LE LONG DE LA
LIGNE EN TIRETS

PLIER À LA LIGNE ET CACHER AVEC DU RUBAN

Modèle no : _____ Numéro de série : _____ Date d'installation : ____ / ____ / ____

Votre nom (acheteur) : _____ Adresse: _____

Ville : _____ Prov./État : _____ Code postal/ZIP : _____ Téléphone: (____) _____

Nom et adresse du détaillant: _____

Ville : _____ Prov./État : _____ Code postal/ZIP : _____ Téléphone: (____) _____

Nom et adresse de l'installateur: _____

Ville : _____ Prov./État : _____ Code postal/ZIP : _____ Téléphone: (____) _____

Pourquoi avez-vous choisi ce produit ? _____

Merci d'avoir choisi notre produit et de remplir cette carte de garantie. Gagnez du temps en complétant cette carte à
l'adresse : www.archgard.com/warranty-registration

COUPER LE LONG DE LA
LIGNE EN TIRETS

ARCHGARD INDUSTRIES LTD.

300 RUE RAILWAY
RAYMOND, AB T0K 2S0
CANADA

WWW.ARCHGARD.COM