

Chantico 31

MODÈLE: 31-DVIE33LN-3
31-DVIE33CN-3

FOYER À GAZ ENCASTRABLE
À ÉVACUATION DIRECTE
N/S 217765 ET SUIV.



AVERTISSEMENT: Si ces instructions ne sont pas suivies à la lettre, un incendie ou une explosion peuvent s'ensuivre et causer des dommages matériels, des blessures ou la mort.

N'entreposez pas d'essence ni aucun gaz ou liquide inflammable près de cet appareil ou de tout autre appareil.

QUOI FAIRE SI VOUS SENTEZ DU GAZ :

- N'allumez aucun appareil
- Ne touchez à aucun interrupteur électrique; n'utilisez aucun téléphone dans votre bâtiment
- Appelez immédiatement votre fournisseur de gaz à partir du téléphone d'un voisin.
- Suivez les instructions de votre fournisseur de gaz
- Si vous ne pouvez pas joindre votre fournisseur de gaz, appelez les pompiers

L'installation et l'entretien doivent être faits par un installateur qualifié, une agence d'entretien ou le fournisseur de gaz.

English and French Installation Manuals available through your local dealer or visit our website at: www.archgard.com
Les manuels d'installation en anglais et en français sont disponibles chez votre détaillant local ou en visitant notre site web : www.archgard.com

INSTALLATEUR: LAISSEZ CE MANUEL AVEC L'APPAREIL.
PROPRIÉTAIRE: CONSERVEZ CE MANUEL COMME RÉFÉRENCE.

Cet appareil peut être installé dans une maison préfabriquée (É.-U. seulement) ou une maison mobile installée en permanence, là où les codes locaux ne l'interdisent pas.

Cet appareil ne doit fonctionner qu'avec le type de gaz spécifié sur la plaque d'homologation et ne peut être converti à un autre gaz, sauf si un kit de conversion certifié est utilisé.

AVERTISSEMENT: Si ces instructions ne sont pas suivies à la lettre, un incendie ou une explosion peuvent s'ensuivre et causer des dommages matériels, des blessures ou la mort.



DANGER



**VITRE CHAUDE -
RISQUE DE BRÛLURES**

**NE PAS TOUCHER UNE
VITRE NON REFROIDIE**

**NE JAMAIS LAISSER UN
ENFANT TOUCHER LA VITRE**

Un pare-étincelles, conçu pour réduire le risque de brûlure en cas de contact avec la vitre chaude, est fourni avec cet appareil. Celui-ci doit être installé pour protéger les enfants et autres personnes à risque.

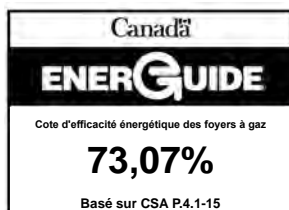


Nous recommandons de confier l'installation et l'entretien de nos foyers au gaz à des professionnels certifiés par le NFI (National Fireplace Institute®, É.-U.), le WETT (Wood Energy Technical Training, Canada) ou l'APC (Association des professionnels du chauffage, au Québec).



ARCHGARD FIREPLACE PRODUCTS

300 Railway Avenue
Raymond, AB T0K 2S0 Canada



200-1131F-16
19 février, 2026

TABLE DES MATIÈRES

1.0 Introduction	3	16.0 Installation du contour	28
2.0 Consignes de sécurité	4	16.1 Dimensions du contour.....	29
3.0 Informations techniques	5	16.2 Dimensions du contour ajustable.....	30
3.1 Certification de l'appareil.....	5	16.3 Dimensions des façades.....	31
3.2 Codes d'installation.....	5	16.4 Dimensions des garnitures décoratives.....	32
3.3 Spécifications.....	5	16.5 dimensions des socles décoratifs.....	33
3.4 Installations à haute altitude.....	5	17.0 Installation des panneaux de revêtement intérieur	34
4.0 Plaque d'homologation	6	17.1 Panneaux de brique (31-DVIE33LN-3).....	34
5.0 Liste de vérification d'installation	7	17.2 Panneaux de verre réfléchissant (31-DVIE33LN-3).....	36
6.0 Vue d'ensemble de l'appareil	8	17.3 Panneaux de verre réfléchissant (31-DVIE33CN-3).....	38
6.1 Emplacement de la plaque d'homologation.....	8	18.0 Installation des média du brûleur	40
6.2 Vue d'ensemble de l'appareil.....	8	18.1 Jeu de bûches (31-DVIE33LN-3).....	40
6.3 Mise à niveau de l'appareil.....	9	18.2 Options d'ensemble de journaux Premium (31-DVIE33LN-3).....	47
7.0 Connexions électriques	9	18.3 Billes de verre (31-DVIE33CN-3).....	48
8.0 Dimensions de l'appareil	10	18.3 Pierres de rivière (31-DVIE33CN-3).....	49
6.1 Dimensions (configuration « COMMANDES INTÉRIEURES »).....	10	19.0 Utilisation	50
6.2 Dimensions (configuration « COMMANDES EXTÉRIEURES »).....	11	19.1 Avant d'allumer.....	50
9.0 Dimensions minimales d'ouverture	12	19.2 Premier feu.....	50
9.1 Foyers préfabriqués.....	13	19.3 Instructions d'allumage.....	51
9.2 Refaire la façade d'un foyer de maçonnerie.....	14	19.4 Dynamic Start Advantage.....	52
10.0 Dégagements aux matériaux combustibles	15	19.5 Utilisation de la télécommande.....	53
10.1 Dégagements au manteau.....	15	20.0 Entretien	60
10.2 Dégagements au murs latéraux.....	15	20.1 Nettoyage de l'appareil.....	60
10.3 Extension d'âtre.....	16	20.2 Entretien sous garantie.....	61
11.0 Raccordements de gaz	18	20.3 Vérification des pressions de gaz (à l'entrée et à la sortie).....	61
11.1 Vérification du débit calorifique (« Input Rating »).....	18	20.4 Vérification et réglage de la veilleuse.....	62
12.0 Instructions du kit de conversion de gaz	19	20.5 Réglage de l'air primaire.....	62
12.1 Préparation du foyer encastrable.....	19	20.6 Remplacement des piles.....	63
12.2 Conversion de la veilleuse.....	19	20.7 Remplacement du fusible.....	63
12.3 Conversion de la valve de contrôle de gaz.....	20	20.8 Remplacement du panneau de contrôle.....	64
12.4 Pour finaliser la conversion.....	20	20.9 Remplacement de la valve.....	65
13.0 Système de cheminée (évacuation et prise d'air)	21	20.10 Remplacement du brûleur à bûches 31-DVIE33LN-3.....	66
13.1 Composants de cheminée approuvés.....	22	20.11 Remplacement du brûleur contemporain 1-DVIE33C-2.....	67
13.3 Conduits de cheminée minimums/maximums.....	24	20.12 Remplacement de l'ensemble de veilleuse.....	68
13.4 Utilisation d'un adaptateur colinéaire-à-coaxial.....	25	20.13 Remplacement du ventilateur.....	70
14.0 Installation du pare-étincelles	26	20.14 Schéma de câblage.....	72
15.0 Installation du cadre vitré	27	20.15 Dépannage.....	73
15.1 En cas de bris de vitre.....	27	21.0 Foire aux questions	74
		22.0 Liste des pièces de rechange	75

1.0 Introduction

Félicitations pour votre achat d'un foyer à gaz encastrable Archgard!

Chantico (Chan-TEE-ko) - "celle qui habite dans la maison" est la divinité aztèque régnant sur les feux dans le foyer familial. Elle était la déesse du plaisir et de la maison, le lieu où les familles se réunissent. Les anciens Aztèques ont prié pour Chantico de conférer la richesse et la stabilité à leurs maisons et aux hommes qui partaient au combat la priaient de revenir et de trouver ces incendies de maison en feu.

Le Chantico 31 est l'un des appareils de chauffage à évacuation directe les plus modernes. De conception robuste et doté d'une qualité de fabrication supérieure, il utilise les plus récentes technologies. Notre but est de vous fournir un appareil fiable durant de nombreuses années d'utilisation sans tracas. Ce manuel fournit des informations sur le numéro de modèle 31-DVIE33LN-3 ou 31-DVIE33CN-3.

Voici quelques-unes des caractéristiques de votre foyer à gaz encastrable **31-DVIE33LN-3** ou **31-DVIE33CN-3** :

- **Classe d'appareil** Ce foyer est classé comme appareil de chauffage, donc sa technologie à évacuation directe convient au chauffage de zone continu
- **Haute efficacité** Cet appareil est l'un des encastrables au gaz à évacuation directe les plus efficaces, assurant des économies d'énergie pour le chauffage.
- **Ventilateur à vitesse réglable** Ce foyer est doté d'un ventilateur à circulation à six vitesses, réglable par télécommande.
- **Flammes ajustables** Ce foyer permet d'ajuster l'apparence des flammes et la puissance générée à votre goût et selon vos besoins de chauffage.
- **Réglage d'éclairage** Utilisez la télécommande (fournie) pour régler l'éclairage accentué à l'intensité désirée (choix de six niveaux d'éclairage).
- **Fabrication robuste** Ce foyer est fabriqué principalement en acier traité, aluminé et galvanisé, de calibre 16 et 18, pour une longue durée de vie.
- **Accessoires optionnels** Demandez à votre détaillant Archgard autorisé la liste complète d'accessoires décoratifs s'agençant à votre décor et à vos goûts.
- **Système d'allumage électronique Dynamic Start Advantage** Ce foyer est offert de série avec le système Dynamic Start Advantage. Ce nouveau système d'allumage électronique est à la fine pointe de la technologie. Ce dispositif d'allumage aide à obtenir un meilleur tirage, une meilleure apparence de flamme, moins de condensation sur le verre et des années de fonctionnement sans souci. Reportez-vous à la **Section 19.4** pour une explication complète du fonctionnement du système.
- **Réglages électroniques multiples de la veilleuse** Cet appareil utilise une valve de contrôle de gaz contrôlée par une télécommande multifonction. Sa veilleuse peut fonctionner en mode d'allumage intermittent (Intermittent Pilot Ignition, IPI) ou en mode d'allumage continu sur demande (Continuous Pilot on Demand Ignition, CPI), aussi appelé veilleuse sur demande (Pilot on Demand, POD).

Model Number Definition (31-DVIE33LN-3 ou 31-DVIE33CN-3)

31	Dimension diagonale de l'ouverture du foyer en pouces
DVI	Insert à évacuation directe
E	Allumage électronique
33	Cote d'entrée de gaz naturel en BTU
L ou C	Brûleur traditionnel ou brûleur contemporain
N	Gaz naturel
-3	Numéro de révision

CPI vs IPI :

Allumage continu sur demande ou CPI (Continuous Pilot on Demand Ignition) : Dans ce mode, la veilleuse fonctionne en continu, même lorsque le brûleur principal est éteint. Le mode CPI fonctionne selon un cycle de sept jours. Si le brûleur principal n'est pas allumé pendant sept jours consécutifs, la veilleuse s'éteint d'elle-même. Lorsque le brûleur principal est rallumé, le cycle se répète. La veilleuse reste allumée pendant sept jours, même après l'extinction du brûleur principal. Si le brûleur principal est allumé pendant un cycle de sept jours, la minuterie de sept jours est réinitialisée.

Allumage intermittent ou IPI (Intermittent Pilot Ignition) : Dans ce mode d'économie d'énergie, la veilleuse est utilisée seulement lorsque le brûleur est allumé.

Cet appareil est livré en mode IPI. Le mode IPI est habituellement le mode souhaité. Cependant, il existe certaines situations où l'utilisation du mode CPI est préférable. Par exemple, dans des climats plus froids, le cadre vitré ou l'avant du foyer pourrait devenir très froid au toucher. Le système Dynamic Start Advantage résoudra la plupart des problèmes rencontrés par les anciens foyers fonctionnant en mode IPI.

Veillez compléter et soumettre la carte d'enregistrement de garantie figurant à l'arrière de ce manuel ou en nous rendant visite à : www.archgard.com/warranty-registration

2.0 Consignes de sécurité

Mise en garde

POUR VOTRE SÉCURITÉ - Avant d'installer ou d'utiliser votre appareil **UF0200**, vous devez lire et comprendre ce manuel. Toute installation ou utilisation non conforme à ce manuel d'instructions annulera la garantie et peut être dangereuse.

- Cet appareil doit être installé par un monteur d'installations à gaz qualifié et l'installation doit être conforme aux codes d'installation.
- Prévoyez les dégagements adéquats autour des ouvertures d'air de la chambre de combustion de l'appareil.
- Ne bouchez jamais les ouvertures situées à l'avant de l'appareil.
- Prévoyez des dégagements adéquats pour un bon fonctionnement et l'entretien de l'appareil.
- Cet appareil doit être raccordé correctement à un système de cheminée approuvé et ne doit pas être raccordé à un conduit de cheminée desservant un autre appareil à combustible solide.
- Aucun passage d'air de combustion ou de ventilation ne doit être obstrué.
- Prévoyez toujours les dégagements adéquats autour des ouvertures de prise d'air et d'évacuation de l'appareil.

Sécurité

- En raison des températures élevées, cet appareil doit être situé à l'écart des zones passantes, des meubles et des rideaux.
- Les enfants et les adultes doivent être avisés des risques liés aux surfaces à haute température pour la peau et les vêtements.
- Pour une installation sur un tapis, des tuiles, ou d'autres matériaux combustibles autres qu'un plancher en bois, l'appareil doit être installé sur un panneau en métal ou en bois dont les dimensions sont supérieures à la largeur et la profondeur complètes de l'appareil.
- Surveillez bien les jeunes enfants lorsqu'ils sont dans la pièce où se trouve l'appareil. Les bambins, les jeunes enfants et autres peuvent être sujets à des brûlures par contact accidentel. Une barrière physique est recommandée s'il y a des personnes à risque dans la maison. Pour restreindre l'accès à l'appareil de chauffage, installez une barrière de sécurité ajustable pour éloigner les bambins, les jeunes enfants et autres personnes à risque, des lieux et des surfaces chaudes.
- Ne jamais entreposer ou placer de matériaux combustibles, d'essence ni aucun autre liquide ou gaz inflammable près de l'appareil.
- Les vêtements et autres matériaux combustibles ne doivent pas être posés sur l'appareil ni près de celui-ci.
- **AVERTISSEMENT** : N'utilisez pas cet appareil avec la vitre retirée, cassée ou fissurée. Le remplacement de la vitre doit être effectué par un technicien d'entretien qualifié. Ne frappez et ne cognez pas la vitre.
- Tout pare-étincelles ou garde retiré pour l'entretien doit être réinstallé avant d'utiliser l'appareil.
- L'installation et les réparations doivent être faites par un technicien d'entretien qualifié. Cet appareil doit être inspecté avant l'utilisation et au moins une fois l'an par un technicien d'entretien qualifié. Un nettoyage plus fréquent peut être requis en milieu poussiéreux avec tapis, literies, etc. Il importe de tenir propres tout compartiment de contrôle, brûleur et passage de circulation d'air de l'appareil.
- N'utilisez jamais de combustible solide (bois, charbon, papier, carton, etc.) avec cet appareil.
- Gardez les compartiments de contrôle et du brûleur propres.
- N'utilisez pas cet appareil si une partie a été en contact avec l'eau. Appelez immédiatement un technicien d'entretien qualifié pour faire inspecter cet appareil et pour remplacer toute pièce du système de contrôle ou de réglage de gaz, qui aurait été en contact avec l'eau.
- Proposition 65 de la Californie Avertissement: Ce produit peut vous exposer à des produits chimiques, dont le monoxyde de carbone, un sous-produit de la combustion du carburant évacué de l'extérieur, que l'État de Californie sait que ce produit peut provoquer le cancer, des anomalies congénitales ou d'autres troubles de la reproduction. . Pour plus d'informations, visitez le site www.P65Warnings.ca.gov.

Chaque foyer à gaz Ambiance est vérifié et testé par le fabricant avant d'être emballé, expédié à nos détaillants et finalement installé chez vous. Avant de laisser cet appareil au client, l'installateur doit vérifier que l'appareil fonctionne correctement et que le système électrique est en bon état de fonctionner. La Liste de vérification d'installation à la **Section 5.0** doit être utilisée pour assurer une installation adéquate de ce foyer à gaz, et pour noter toute déviation à une installation typique.

Toute altération de ce produit pouvant créer des dépôts de carbone ou de suie, et causer des dommages ou nécessiter un nettoyage, n'est pas sous la responsabilité du fabricant.

3.0 Informations techniques

3.1 Certification de l'appareil

Cet appareil est homologué par QAI Laboratories Inc. selon ces normes américaines et canadiennes sur les appareils à gaz :

- ANSI Z21.88-2019/CSA 2.33-2019, Foyers à gaz ventilés
- CAN/CGA 2.17-M91 (R2009), Appareils à gaz pour utilisation en haute altitude
- CSA P.4.1-15, Méthode d'essai pour mesurer l'efficacité annuelle des foyers
- CSA 22.2 No.3-M1988(R2014), Norme de sécurité sur l'électricité

La plaque d'homologation est fixée au bas et à droite de l'appareil

Voir la copie à la **Section 4.0**.

État du Massachusetts: Cet appareil a été fabriqué conformément au code du Massachusetts 248 CMR 5.00.

Code d'approbation: G1-1220-151. (<http://license.reg.state.ma.us/public/licque.asp>).

Veuillez contacter Archgard Industries Ltd., pour toute question concernant la certification de cet appareil.

3.2 Codes d'installation

Cet appareil doit être installé par un installateur d'appareils à gaz qualifié. L'installation doit être conforme aux codes du bâtiment locaux s'il y en a, sinon à la dernière édition du National Fuel Gas Code, ANSI Z223.1/NFPA 54 (États-Unis), ou du Code d'installation du gaz naturel et du propane, CAN/CSA B149.1 (Canada). Les connexions électriques et la mise à la terre doivent être conformes aux codes locaux, ou à la dernière édition du National Electrical Code, ANSI/NFPA No. 70-1987 (États-Unis), ou du Code canadien de l'électricité, CSA C22.1 (Canada).

Cet appareil est certifié pour l'installation dans une chambre ou un lit salon. Veuillez vous référer aux codes locaux pour les besoins en thermostat.

Nous recommandons de confier l'installation et l'entretien de nos foyers à gaz à des professionnels certifiés par le NFI (National Fireplace Institute®, É.-U.), le WETT (Wood Energy Technical Training, Canada) ou l'APC (Association des professionnels du chauffage, au Québec).

3.3 Spécifications


	Gaz naturel (GN)	Propane (GPL)
Pression au manifold	1,6 - 3,5 po c.e (0,4 - 0,9 kPa)	6,4 - 10,0 po c.e (1,6 - 2,5 kPa)
Pression d'alimentation Min.	5,0 po c.e (1,2 kPa)	11,0 po c.e (2,8 kPa)
Pression d'alimentation Max.	14,0 po c.e (3,5 kPa)	14,0 po c.e (3,5 kPa)
Taille de l'orifice	#33 DMS (2.87 mm dia)	#51 DMS (1.70 mm dia)
Débit calorifique	22 000 - 33 000 BTU/hr (6,1 - 9,6 kW)	24 000 - 31 000 BTU/hr (6,9 - 9,0 kW)
Efficacité du foyer (P.4) (FE - Fireplace Efficiency)	73,07%	
Rendement en régime permanent (P.4)	74,55%	
Alimentation électrique	120 V, 60 Hz moins que 2 A.	
Contrôle de gaz	SIT 885 Proflame II Dynamic Start Advantage avec mode d'allumage continu sur demande (CPI)	
Altitude	0 - 4 500 pieds (0 - 1 372 M)	
Ouverture d'air primaire	0,25 po (6 mm) ouvert	100% ouvert

3.4 Installations à haute altitude

Si cet appareil est installé à plus de 4500 pieds (1372 m) au-dessus du niveau de la mer, l'appareil doit être correctement recalibré («de-rated») et installé conformément aux codes locaux s'il y en a, sinon à la dernière édition du National Fuel Gas Code, ANSI Z223.1 / NFPA 54 (États-Unis), ou du Code d'installation du gaz naturel et du propane CAN/CGA-B149.1 (Canada).

4.0 Plaque d'homologation

NE PAS ENLEVER CETTE ÉTIQUETTE



MODÈLE: 31-DVIE33LN-3 Fabriqué comme gaz naturel

FOYER À GAZ VENTILÉ ET APPAREIL À GAZ POUR UTILISATION À HAUTE ALTITUDE.
 Testé pour: ANSI Z21.88-2019 / CSA 2.33-2019, CAN/CGA 2.17-M91 (R2009), CSA - P.4.1-15, CSA C22.2 No.3 - M1988 (R.2014).
 Ne pas utiliser de filtre à air avec ce foyer au gaz à évacuation. Certifié pour utilisation dans le Canada et les ÉTATS-UNIS.
 FOYER AU GAZ À ÉVACUATION. NE PAS UTILISER AVEC DU COMBUSTIBLE SOLIDE.

	NG	LPG
Entrée assignée	22 000 - 33 000 BTU/hr (6,1 - 9,6 kW)	24 000 - 31 000 BTU/hr (6,9 - 9,0 kW)
Pression d'admission	3,5 - 1,6 po c.e (0,9 - 0,4 kPa)	10,0 - 6,4 po c.e (2,5 - 1,6 kPa)
Dimension de l'orifice	#33 DMS (2,87 mm dia.)	#51 DMS (1,70 mm dia.)
Pression minimale d'alimentation pour le but d'ajustement de contribution.	5,0 - 14,0 po c.e (1,2 - 3,5 kPa)	11,0 - 14,0 po c.e (2,73 - 3,5 kPa)
Réglage de l'air primaire du brûleur	1/4 po (6mm) Ouvrir	100% Ouvrir
Elevation	0 - 4 500 ft (0 - 1372 m)	0 - 4 500 ft (0 - 1372 m)
Cote d'efficacité du foyer (FE)	75%	
Contrôle du gaz	SIT Profilame II Détection dynamique avec POD continu	
Tension électrique	120V, 60 Hz Moins que 2 A.	
Ventilateur de remplacement	Ventilateur pour l'ensemble RF-305-0024 doit être utilisé	
Maintenir propres le brûleur et le compo... commande. Voir les instructions relat... l'ation et au fonctionnement qui accom... radiateur.	Minimales dimensions d'ouverture: 30 po (76,2 cm)W x 20,180 po (51,26 cm)H x 14,25 po (36,2 cm)D Cheminée minimale de fumée: 4po (10 cm) x 7po (17,6 cm) Minimales entre l'appareil et les combustibles: Côtes: 8po (20,3 cm)	
Trousse de conversion de combust... le manuel	Manteau: max 12po (30,5 cm) à min 19,5po (49,53 cm) a partir du dessus de l'ouverture du foyer Voir le manuel pour les dimensions et les dégagements supplémentaires	

Il faut que cet app... soit installé selon les codes locaux, s'il y en a; sinon, suivre le CAN/CGA-B149.1 actuel au Canada et ANSI Z223.1 aux É.-U. Il faut que le raccordement électrique et la mise à la masse soient en conformité avec les codes locaux, s'il y en a; sinon, suivre le CAN/CSA C22.1 actuel au Canada et ANSI/NFPA 70 aux É.-U. Cet appareil est certifié pour l'installation dans une chambre à coucher ou une pièce qui sert de chambre. Cet appareil doit être utilisé uniquement avec le type de gaz indiqué sur la plaque signalétique. Cet appareil peut être installé dans une maison préfabriquée ou mobile (É.-U. seulement) installée à demeure si les règlements locaux le permettent. Voir la notice de l'utilisateur pour plus de renseignements. Cet appareil ne peut pas être utilisé avec d'autres gaz sauf si une trousse de conversion certifiée est fournie.

AVERTISSEMENT: Une installation, un réglage, une modification, une réparation ou un entretien mal effectué peut causer des dommages matériels ou des blessures. Voir la notice de l'utilisateur qui accompagne l'appareil. Pour de l'aide ou des renseignements supplémentaires, consultez un installateur, un technicien agréé ou le fournisseur de gaz. Cet appareil doit être correctement raccordé à un système d'évacuation direct, conformément aux instructions du fabricant.

AVERTISSEMENT : Risque de dommages ou de blessures si l'appareil n'est pas installé selon les instructions du fabricant ou si des pièces autres que celles spécifiquement approuvées avec cet appareil sont utilisées.



AVERTISSEMENT : Ne pas utiliser l'appareil tant que toutes les sections n'ont pas été assemblées et installées selon les instructions du fabricant.

AVERTISSEMENT : Si cet appareil fonctionne sans être raccordé à un système d'évacuation correctement installé et entretenu, ou si le système d'évacuation est modifié, il peut en résulter un empoisonnement au monoxyde de carbone et la mort.


SEULES DES PORTES CERTIFIÉES POUR CET APPAREIL DOIVENT ÊTRE UTILISÉES.
 Utiliser uniquement avec l'écran no 31-BS-1. Suivre les instructions d'installation.

Fabrique au Canada par:
 Archgard Industries Ltd.
 300 rue Railway, Raymond, AB
 decembre 2025 303-6031F-06

date de fabrication:

6



Installation

5.0 Liste de vérification d'installation

Cette liste de vérification d'installation standard doit être utilisée par l'installateur conjointement avec les instructions contenues dans ce manuel d'installation, mais cette liste ne doit pas remplacer les instructions du manuel.

Client: _____	Date d'installation: _____		
Adresse d'installation: _____	Emplacement du foyer: _____		
	Installateur: _____		
Installation dans un foyer à bois à dégagement zéro: (Section 9.1)	OUI	NON	SI NON, POURQUOI ?
La base du foyer existant à dégagement zéro a-t-elle été retirée?			
Système de cheminée: (Section 13.0)	OUI	NON	SI NON, POURQUOI ?
L'installation du système de cheminée est-elle conforme aux schémas?			
Le système de cheminée est installé, assemblé et fixé en place en maintenant les dégagements adéquats.			
Le registre du foyer à bois existant a été fixé ou retiré.			
Les terminaisons sont installées et scellées conformément au code du bâtiment local.			
Le chapeau d'évacuation directe est le point le plus haut de la cheminée.			
Câblage / Installation électrique: (Section 7.0)	OUI	NON	SI NON, POURQUOI ?
Connecté à l'alimentation électrique locale 110/120V selon le code local.			
La mise à la terre électrique de l'appareil a été faite correctement.			
Gaz: (Section 11.0)	OUI	NON	SI NON, POURQUOI ?
L'appareil est-il approprié pour le type de gaz utilisé ?			
Une conversion a-t-elle été effectuée ?			
Test de fuite effectué et pressions d'entrée et du manifold vérifiées ?			
Le débit calorifique («input rating») de l'appareil a-t-il été chronométré?			
Finition :	OUI	NON	SI NON, POURQUOI ?
Matériaux incombustibles seulement dans les zones incombustibles.			
Les dégagements sont-ils conformes aux exigences du manuel d'installation?			
Les manteaux et/ou projections sont-ils conformes au manuel d'installation?			
La plaque d'avertissement du foyer à bois a été installée ? (Figure 9.0.02)?			
Préparation de l'appareil :	OUI	NON	SI NON, POURQUOI ?
Les média du brûleur ou jeu de bûches, le cadre vitré et le pare-étincelles sont-ils installés conformément au manuel d'installation?			
Le manuel (d'utilisation et d'entretien) a été remis au propriétaire.			
Le fonctionnement des ventilateurs et du réglage de flammes a-t-il été vérifié?			
Le brûleur principal s'allume-t-il en moins de 4 secondes après l'allumage de la veilleuse (voir Section 20.1)?			
Les loquets des portes sont-ils libres de bouger?			

6.0 Vue d'ensemble de l'appareil

6.1 Emplacement de la plaque d'homologation

La plaque d'homologation est située sur une plaque sous le cadre vitré. Faites glisser la plaque vers l'extérieur afin de consulter les informations d'homologation et d'allumage.



Figure 6.1.01:

6.2 Vue d'ensemble de l'appareil

Les informations contenues dans ce manuel concernent à la fois les modèles **31-DVIE33LN-3** (Bûche traditionnelle) et **31-DVIE33CN-3** (Contemporain), sauf si spécifié autrement.

Le panneau de contrôle Proflame II est situé du côté droit* du foyer, derrière le contour.

La valve de contrôle de gaz est située du côté gauche* du foyer, derrière le contour.

Le ventilateur est situé à l'intérieur du boîtier arrière du foyer et peut être accédé à partir de l'arrière du foyer ou de l'avant du foyer en retirant le brûleur.

La valve et le panneau de contrôle peuvent être configurés en position « commandes extérieures » ou en position « commandes intérieures » afin d'adapter l'installation aux caractéristiques de l'ouverture de la cheminée. Voir **Section 8.0**.

*Dans ce manuel, les côtés gauche et droit sont désignés comme indiqué à la **Figure 6.2.01**.

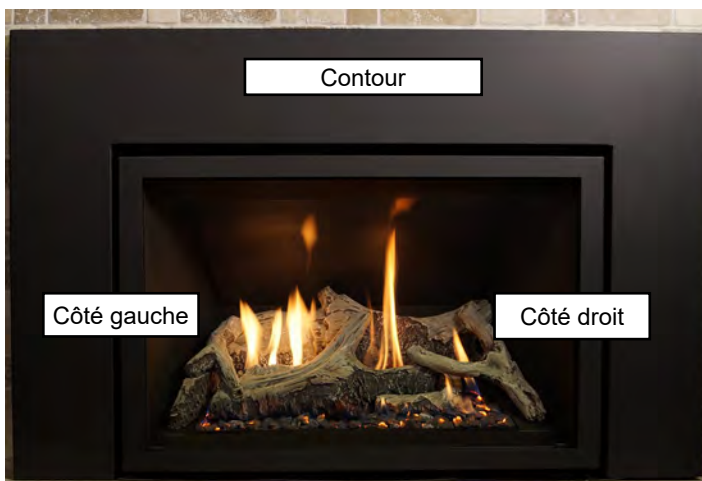


Figure 6.2.01:

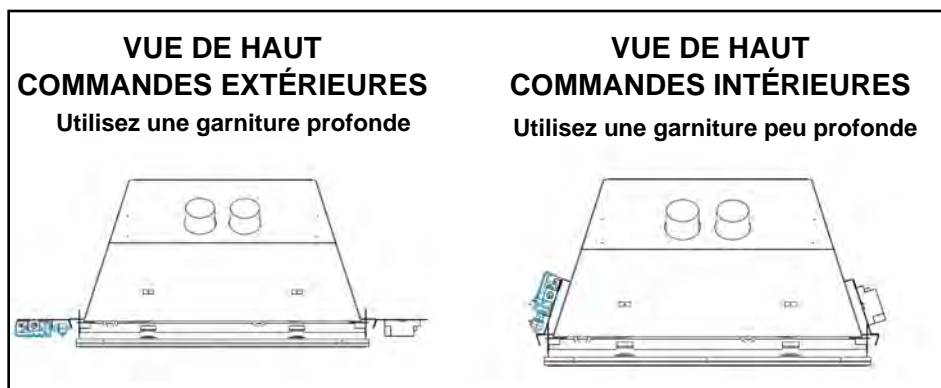


Figure 6.2.02:

6.3 Mise à niveau de l'appareil

Le **31-DVIE33LN-3** ou **31-DVIE33CN-3** est muni de boulons de nivellement avant et arrière, permettant d'ajuster le niveau aux côtés gauche/droit et avant/arrière de façon indépendante.

La mise à niveau se fait par le bas de l'appareil.

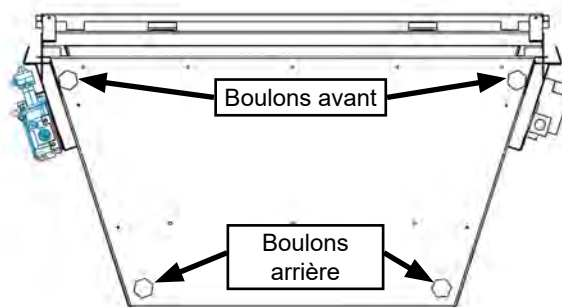


Figure 6.3.01:

7.0 Connexions électriques

Le **31-DVIE33LN-3** ou **31-DVIE33CN-3** est muni d'un ventilateur à vitesse variable (à 6 niveaux de réglage) et d'un système d'éclairage à gradateur, directement câblés au module de contrôle principal.

Ne pas retirer ni couper la broche de terre de la fiche du cordon d'alimentation électrique principale.

ATTENTION : Étiquetez tous les fils avant de les déconnecter lors de l'entretien.

NOTE: Cet appareil, une fois installé, doit être mis à la terre conformément aux codes locaux s'il y en a, sinon au Code canadien de l'électricité, CSA C22.1 (Canada), ou au National Electrical Code, ANSI / NFPA 70 (États-Unis).

8.0 Dimensions de l'appareil

Les panneaux de contrôle peuvent être fixés selon les différentes façons suivantes. Ils sont livrés par défaut selon la configuration « commandes intérieures ». Ils peuvent être réinstallés selon la configuration « commandes extérieures » en retirant les deux vis de fixation de chaque côté, en basculant les panneaux vers l'extérieur, puis en réinstallant les vis. Ils peuvent également être détachés et placés à distance selon les limites des raccords de gaz et du câblage électrique en vous assurant de les éloigner de toute source de chaleur supérieure à 150 degrés Fahrenheit (65 degrés Celsius).

6.1 Dimensions (configuration « COMMANDES INTÉRIEURES »)

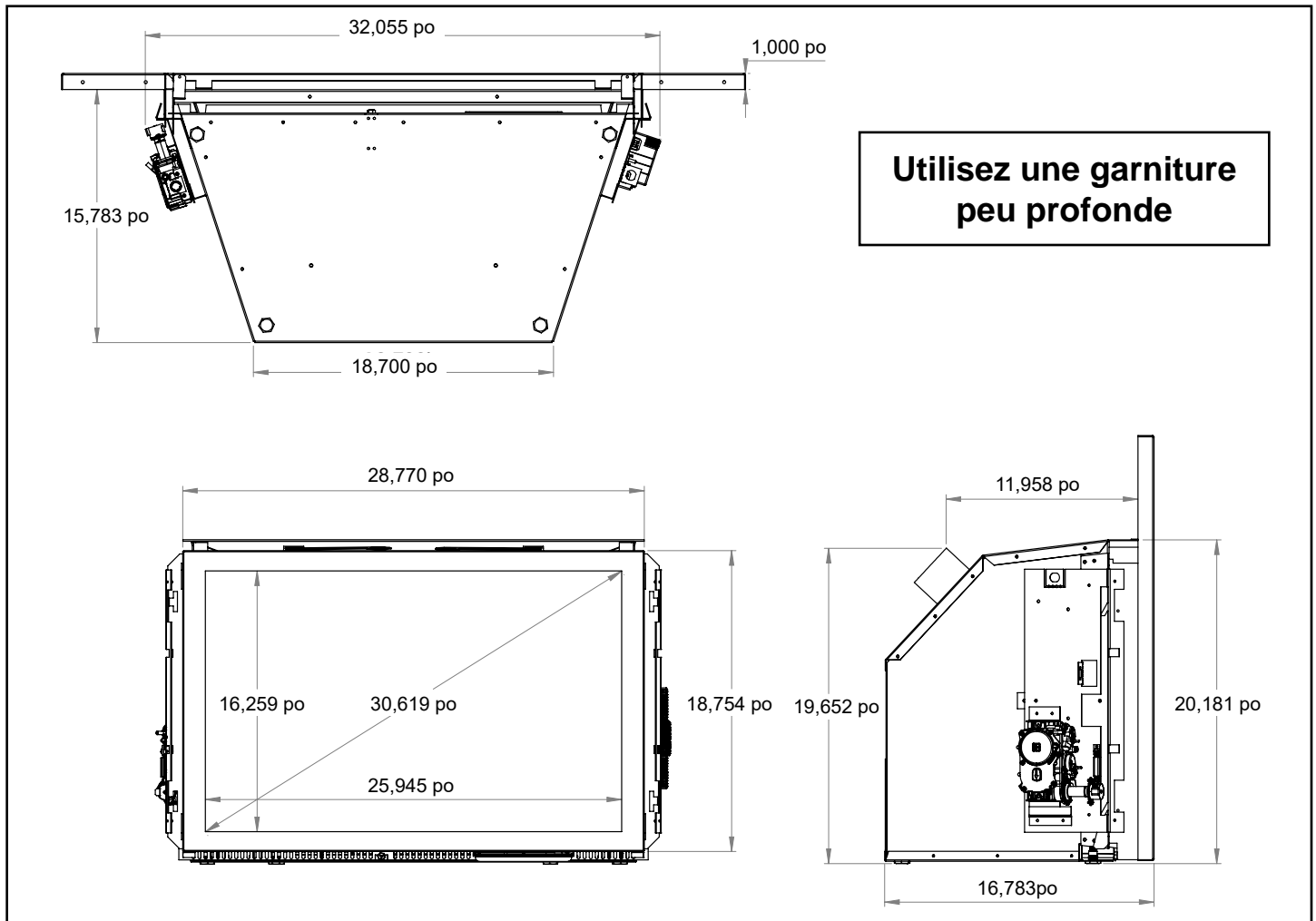


Figure 8.0.01:

Équivalents métriques										
	Pouces	cm	Pouces	cm	Pouces	cm	Pouces	cm	Pouces	cm
FACE	28,77	73,08	16,259	41,30	30,619	77,77	25,945	65,9	18,754	47,64
BAS	32,055	81,42	15,783	40,09	18,7	47,5	1,0	2,54		
Côté	11,958	30,37	19,652	49,92	20,181	51,26	16,783	42,63		

Installation

6.2 Dimensions (configuration « COMMANDES EXTÉRIEURES »)

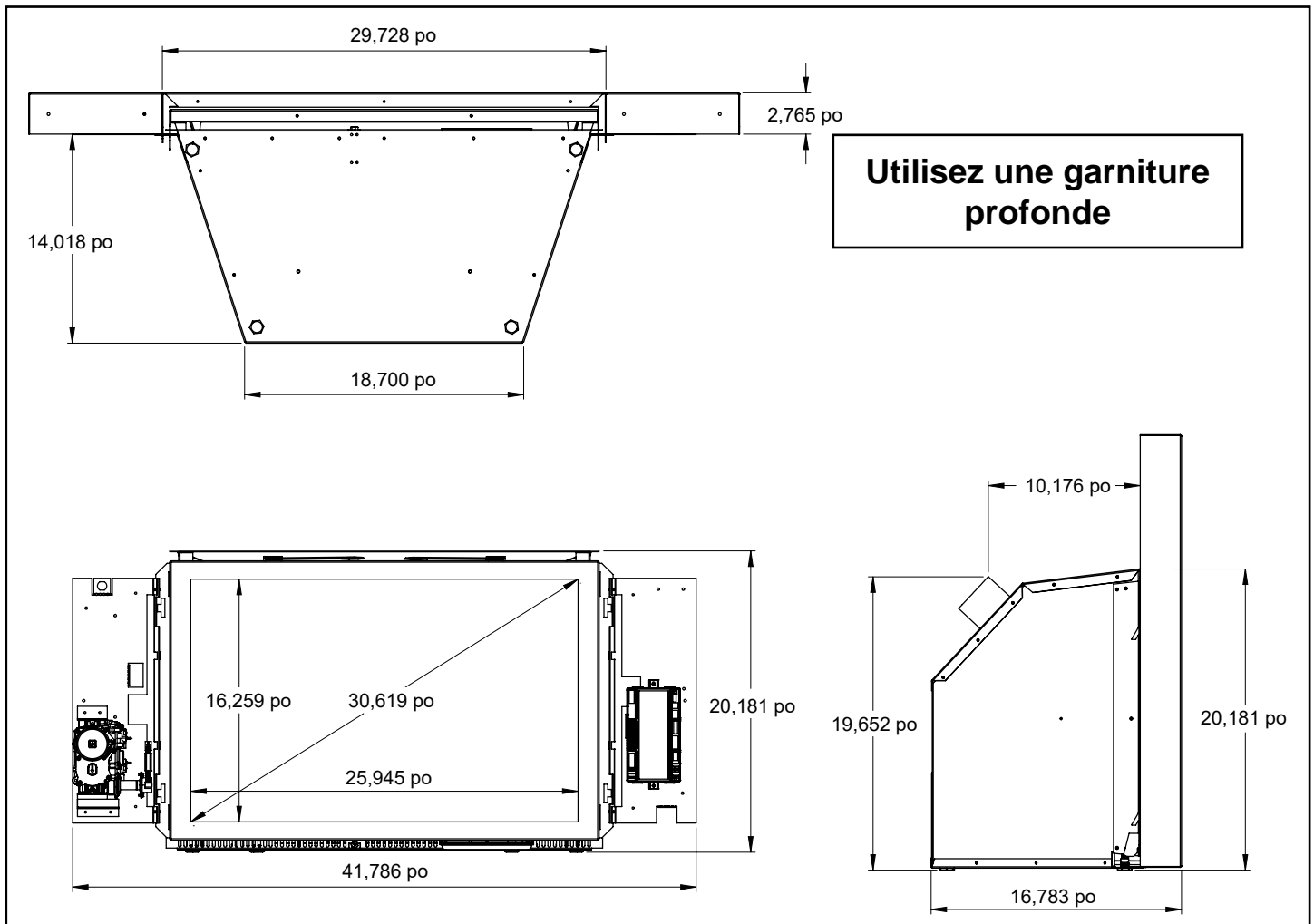


Figure 8.0.02:

Équivalents métriques										
	Pouces	cm	Pouces	cm	Pouces	cm	Pouces	cm	Pouces	cm
FACE	42,036	106,14	16,259	41,3	30,619	77,77	25,945	65,9	20,181	51,26
BAS	29,728	75,51	14,018	35,61	18,7	47,5	2,765	7,02		
Côté	10,176	25,85	19,652	49,92	20,180	51,26	16,783	42,63		

9.0 Dimensions minimales d'ouverture

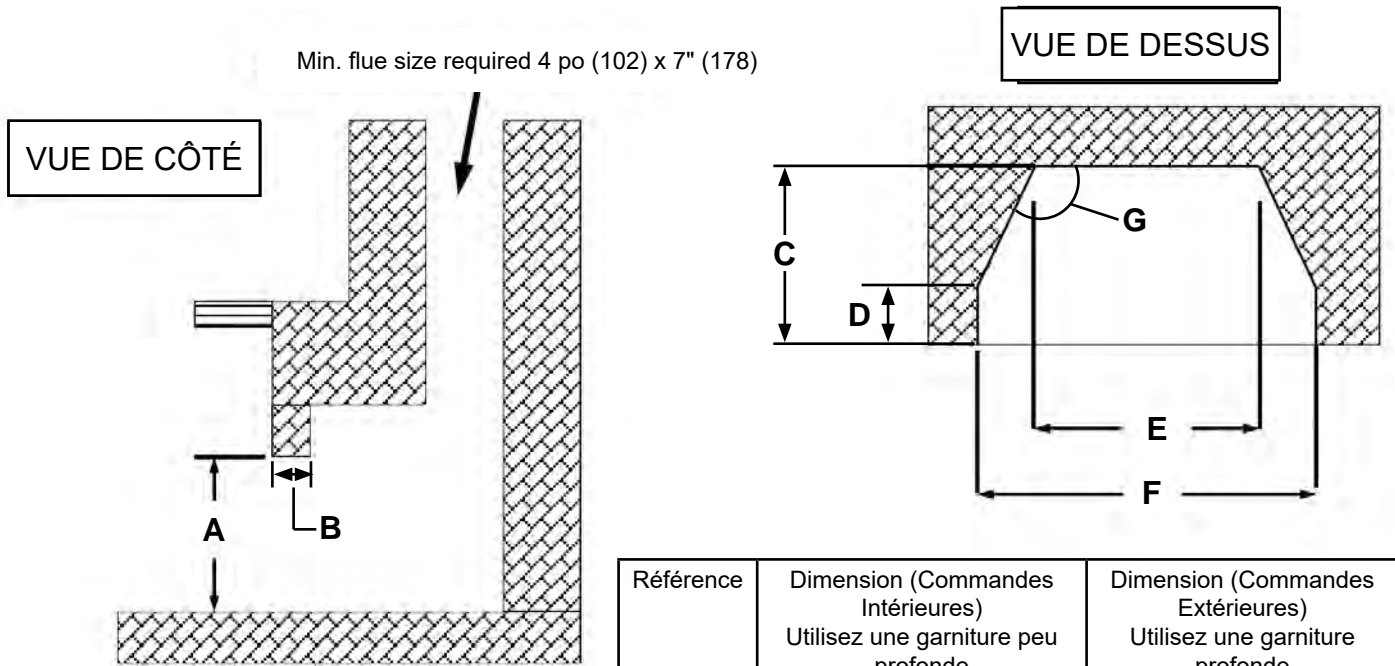


Figure 9.0.01:

AVERTISSEMENT: Un positionnement de pièce non conforme à ces schémas, ou l'utilisation de pièces non spécifiquement approuvées pour cet appareil, peuvent causer des dommages matériels ou des blessures.

Référence	Dimension (Commandes Intérieures) Utilisez une garniture peu profonde	Dimension (Commandes Extérieures) Utilisez une garniture profonde
A	20,181 po (51,26 cm)*	20,180 po (51,26 cm)*
B	11,958 po (30,37 cm)	10.18 po (25,85 cm)
C	15,783 po (40,09 cm)	14,25 po (36,2 cm)
D	5 po (12,7 cm)	0,5 po (1,27 cm)
E	19,625 po (49,85 cm)	18,75 po (47,63 cm)
F	32,08 po (81,5 cm)	30 po (76,2 cm)
G	120,38°	112,21°

*Il est possible d'enlever 0,125 po de la hauteur du foyer en retirant les (4) boulons de mise à niveau du fond de l'appareil (voir **Section 6.3**).

L'installateur doit fixer mécaniquement la plaque d'avertissement (fournie avec cet encastrable à gaz) à l'intérieur du foyer dans lequel cet encastrable à gaz est installé. Voir la **Figure 9.0.02**.

WARNING:

This fireplace has been converted for use with a gas fireplace insert only and cannot be used for burning wood or solid fuels, unless all original parts have been replaced, and the fireplace reapproved by the authority having jurisdiction.

AVERTISSEMENT:

Ce foyer a été converti pour utilisation avec un foyer à gaz encastrable et ne peut être utilisé pour brûler du bois ou autres combustibles solides à moins que toutes les pièces d'origine aient été remplacées et que le foyer ait été approuvé de nouveau par l'autorité compétente.

303-0123

Figure 9.0.02:

Il est interdit de couper des pièces de tôle du foyer existant dans lequel l'encastrable à gaz doit être installé, sauf tel que décrit à la **Section 9.1**.

Le registre de tirage du foyer peut être complètement bloqué en position ouverte ou retiré pour l'installation du foyer encastrable. Le foyer existant et sa cheminée doivent être nettoyés et en bon état de fonctionner, et construits en matériaux incombustibles. Toute trappe de nettoyage de cheminée doit être installée correctement.

Installation

9.1 Foyers préfabriqués

Les informations suivantes s'appliquent aux installations dans un foyer à bois préfabriqué en métal :

Les panneaux de finition ne doivent pas obstruer les ouvertures de ventilation à l'intérieur du foyer existant. Toutes les pièces retirées doivent être conservées et réinstallées si l'encastrable doit un jour être retiré. Si le foyer préfabriqué ne comporte aucun trou d'accès pour le gaz, un trou d'accès de 1 ½ po (38,1 mm) ou moins peut être percé (avec soin et de façon appropriée) dans les côtés inférieurs ou au bas du foyer existant. Ce trou d'accès doit être rebouché avec de l'isolant incombustible après avoir installé la conduite de gaz.

Le porte-bûches (B) doit être retiré, et le registre (A) doit être retiré ou bloqué en position complètement ouverte.

La tablette à fumée (C), les déflecteurs internes (D), le pare-étincelles (E), le revêtement de chambre de combustion en maçonnerie ou en matériaux réfractaires (G et I), et les portes métalliques ou vitrées (F) peuvent être retirés.

L'installateur doit placer dans le foyer une plaque d'avertissement permanente pour indiquer qu'il a été modifié et qu'il ne peut plus brûler aucun combustible solide, sauf si les pièces retirées sont réinstallées (Voir **Figure 9.0.02**). Il est interdit de découper des pièces en métal, sauf le plancher en métal (J), tel que spécifié.

Aucun isolant (H) ni aucun membre structurel rigide de charpente ne doit être retiré ou altéré (ex. côté et haut du cadre de porte, côté et haut de la face avant du foyer, côtés en métal, etc.).

Le plancher en métal de la chambre de combustion peut être retiré seulement si les conditions suivantes sont rigoureusement respectées :

Le plancher en métal (J) peut être retiré pour donner l'espace additionnel nécessaire à l'installation de l'encastrable, pourvu que cela ne compromette pas l'intégrité structurelle du foyer existant, et que le dégagement minimal obligatoire de 1/4 po soit maintenu entre le bas de l'encastrable et le bas du boîtier du foyer existant. Pour ce faire, on peut utiliser des bandes de matériau incombustible ou les boulons de nivellement de l'encastrable (Voir **Figure 9.1.02**). Si le plancher est retiré, l'encastrable doit être placé directement sur la base métallique du foyer en métal. **En aucun cas le foyer ne peut être placé directement sur un matériau combustible.**

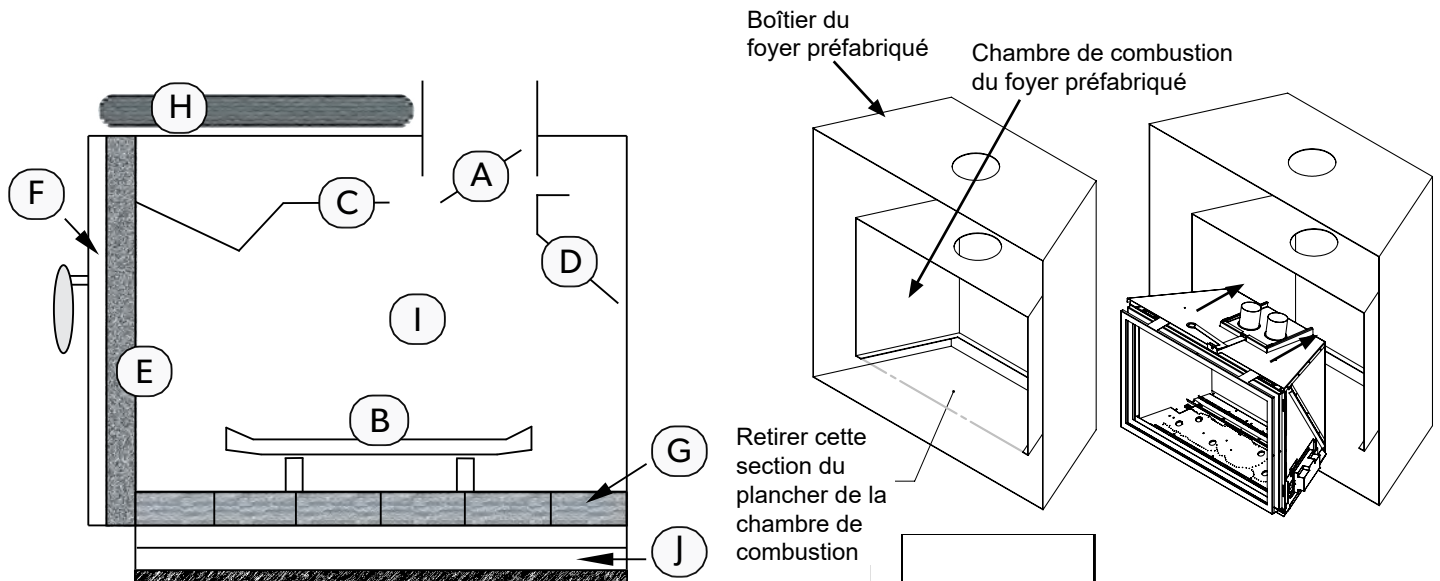


Figure 9.1.01: Vue de côté du foyer à bois préfabriqué en métal.

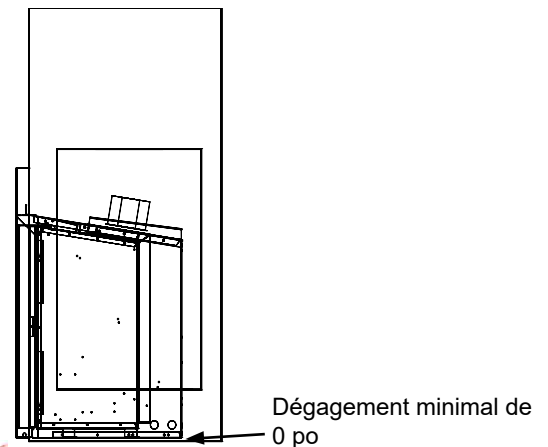


Figure 9.1.02: Retrait du plancher en métal

9.2 Refaire la façade d'un foyer de maçonnerie

Utilisation de montants d'acier et de panneaux de ciment sur les foyers à bois :

La façade en briques ou en pierres peut être retirée et remplacée par des matériaux incombustibles tels les montants d'acier et les panneaux de ciment.

AVERTISSEMENT : Seuls les matériaux de façade peuvent être retirés. Aucun autre matériau de maçonnerie ne doit être coupé, découpé ou retiré.

AVERTISSEMENT : Aucun passage de circulation d'air autour du foyer à bois existant ne doit être bouché ou couvert.

La zone entre la maçonnerie et les panneaux de ciment doit être scellée pour empêcher la chaleur d'entrer par un espace ouvert entre la maçonnerie du foyer à bois et les nouveaux matériaux de façade. **L'encastrable doit être déplacé vers l'extérieur pour que sa face avant affleure aux nouveaux matériaux de finition.**

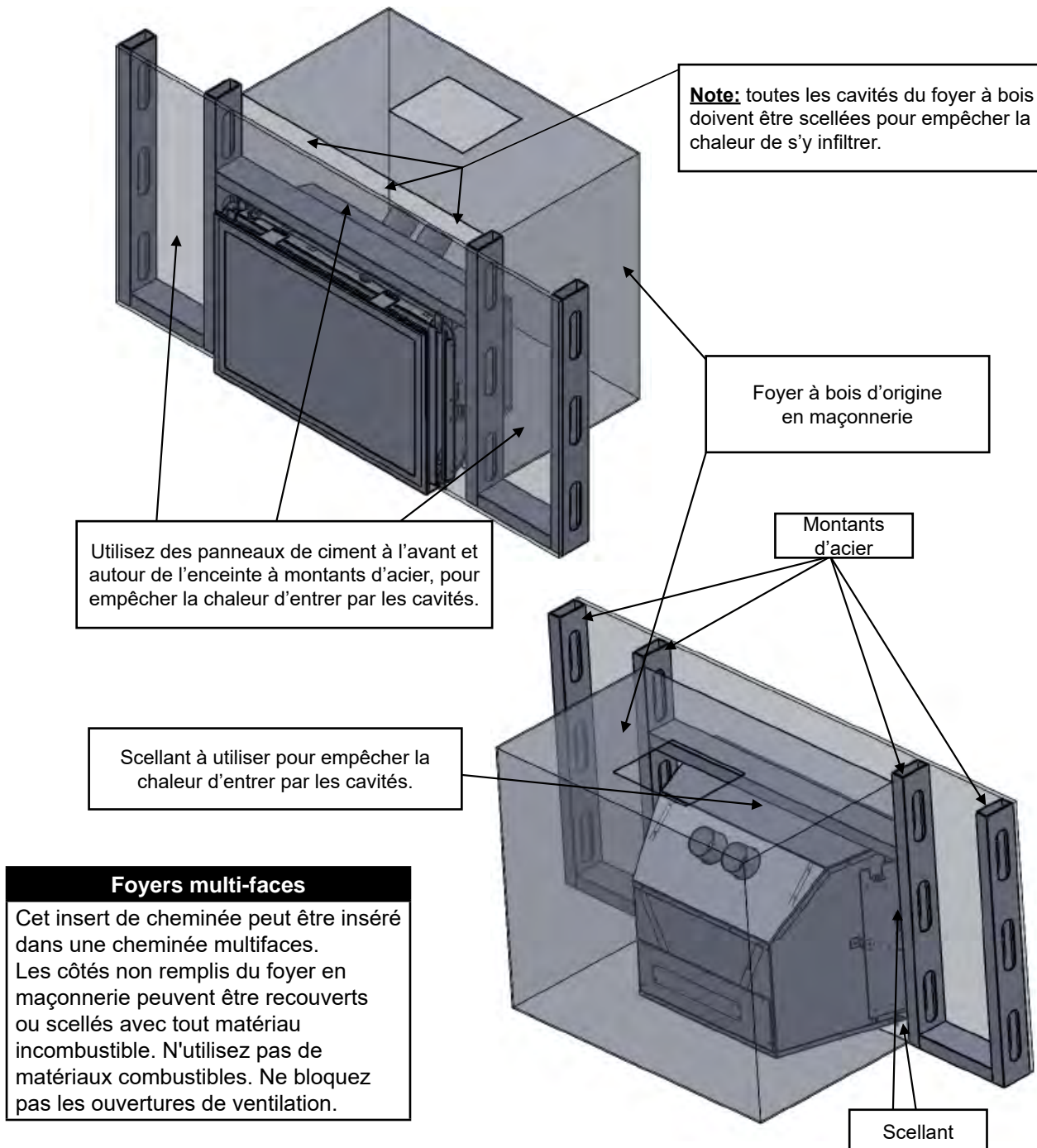


Figure 9.2.01:

10.0 Dégagements aux matériaux combustibles

AVERTISSEMENT : Un positionnement de pièce non conforme aux schémas suivants, ou l'utilisation de pièces non spécifiquement approuvées pour cet appareil, peuvent causer des dommages matériels, des blessures ou des pertes de vie.

ATTENTION : Cet appareil est conçu pour être installé dans un foyer à bois préfabriqué ou maçonné. Il ne peut pas être encastré dans des matériaux combustibles et être utilisé comme foyer à gaz encastré.

10.1 Dégagements au manteau

Les dégagements au manteau sont mesurés à partir du haut du cadre vitré de l'appareil. Assurez-vous qu'aucun matériau combustible n'est placé à l'intérieur des zones de dégagement indiquées.

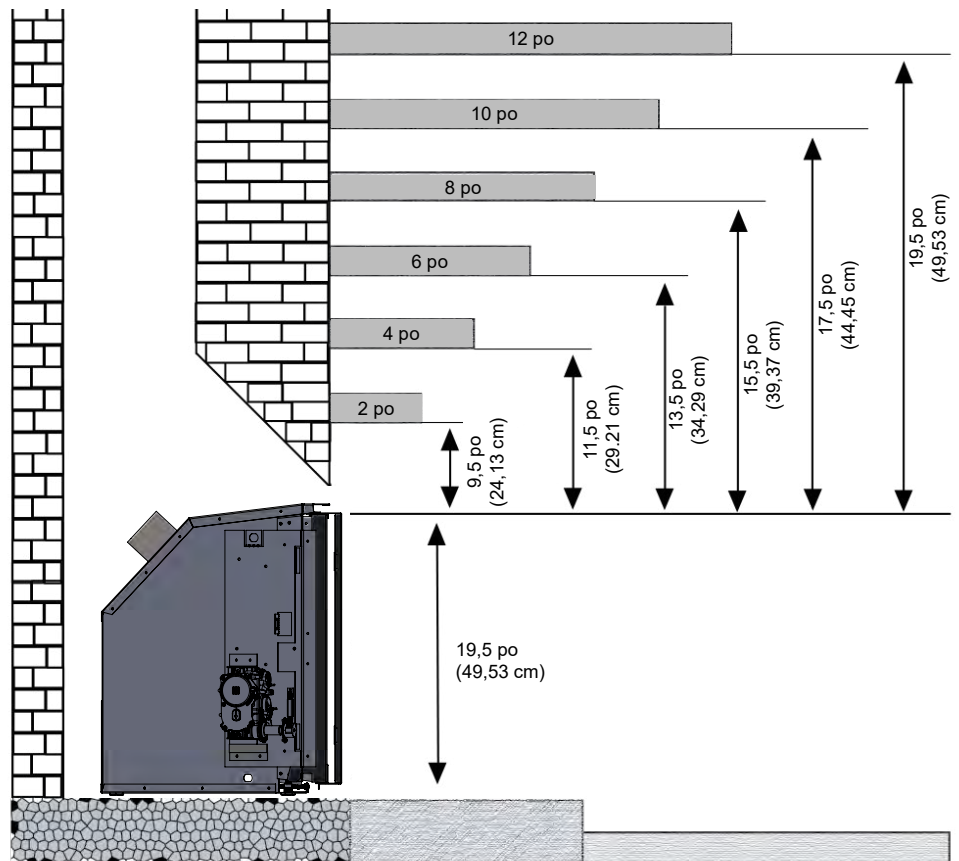


Figure 10.1.01

10.2 Dégagements au murs latéraux

Un dégagement minimal de **8 po (204 mm)** doit être maintenu entre les côtés du cadre vitré et les murs latéraux ou les supports de manteau.

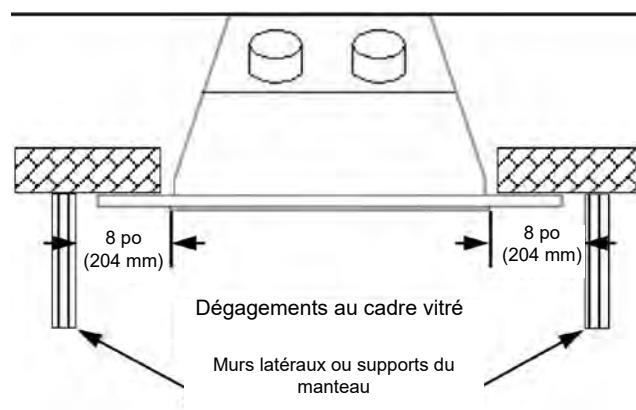


Figure 10.2.01

10.3 Extension d'âtre

AVERTISSEMENT

Un positionnement de pièce non conforme à ces schémas, ou l'utilisation de pièces non spécifiquement approuvées pour cet appareil peuvent causer des dommages matériels ou des blessures.

Aucune portion d'extension d'âtre devant l'encastrable et située à moins de 7 po (178 mm) sous le bas du foyer à gaz encastrable ne doit être en matériau combustible, peu importe si un matériau incombustible couvre ce matériau combustible. Ceci s'applique aussi à tout type de plancher situé sous un matériau incombustible tel la tuile, le marbre ou la pierre. Tout matériau situé à plus de 7 po (178 mm) sous le bas du foyer à gaz encastrable, ou à plus de 16 po devant le cadre vitré, peut être en matériaux combustibles.

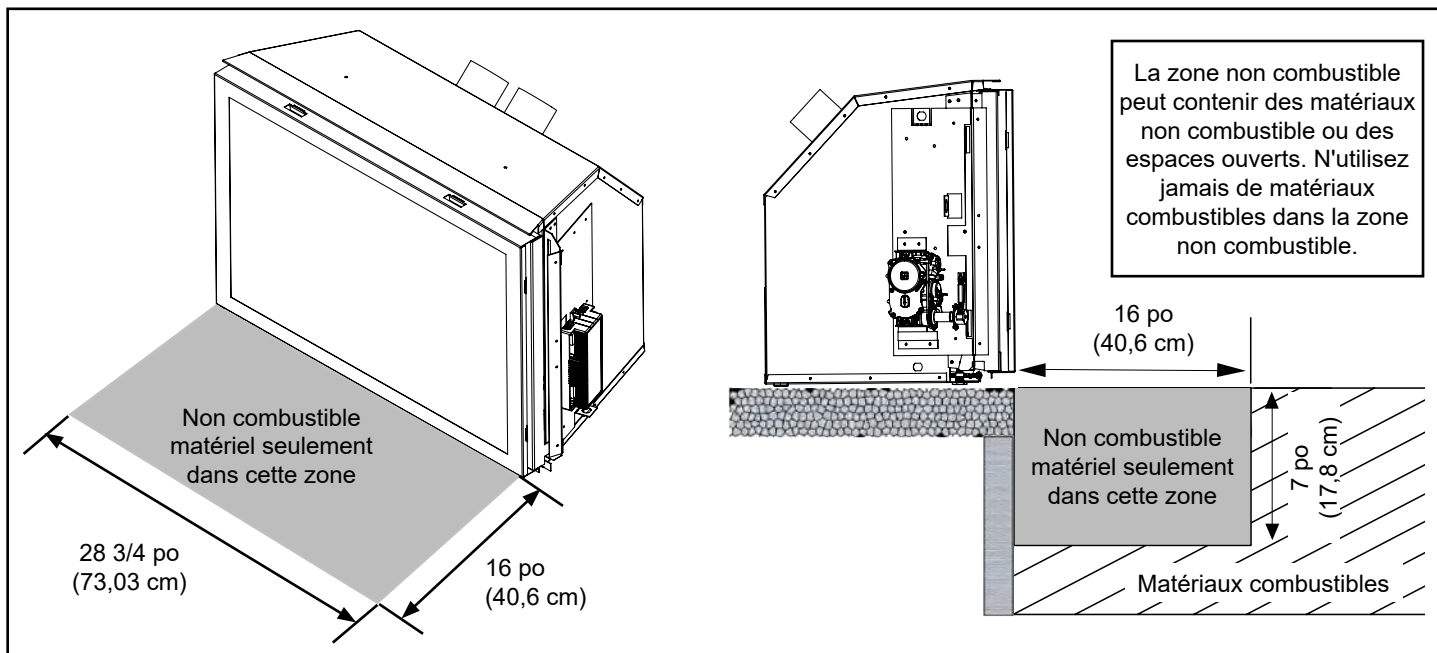


Figure 10.3.01

NOTE

Tous les dégagements spécifiés doivent être maintenus à partir du haut des surfaces en tapis, en tuile, etc.

Installation

Matériaux de revêtement de sol sensibles à la chaleur

Les foyers Archgard sont des produits de chauffage conçus pour produire une grande quantité de chaleur radiante et convective. Les dégagements spécifiés ci-dessus sont censés être des distances de dégagement minimales par rapport aux matériaux combustibles. Cependant, le revêtement de sol directement adjacent aux dégagements minimaux du foyer peut atteindre des températures allant jusqu'à 180 °F (82 °C) ou plus selon l'installation.

Veillez vérifier auprès de votre fabricant de revêtement de sol les tolérances de température, car certains matériaux, comme le vinyle, ont tendance à être plus sensibles aux températures supérieures à la température ambiante moyenne et peuvent être endommagés ou déformés s'ils sont exposés à la chaleur.

Nous vous recommandons de tester tout matériau de revêtement de sol pour vous assurer qu'il peut résister aux températures générées par ce foyer. Si les tolérances du matériau de revêtement de sol ne sont pas connues ou ne sont pas capables de résister aux températures générées par ce foyer, installez un coussin chauffant fabriqué dans un matériau non sensible à la chaleur ou ajustez les dégagements par rapport aux matériaux sensibles à la chaleur, comme indiqué ci-dessous.

Remarque : les dégagements indiqués correspondent à la largeur de la porte du foyer. Les dimensions indiquées sont uniquement à titre indicatif et ne peuvent pas tenir compte de tous les matériaux de revêtement de sol. Les dimensions indiquées ne remplacent pas les dégagements du foyer pour ce produit. Maintenez toujours les dégagements par rapport aux matériaux combustibles comme indiqué sur la page précédente.

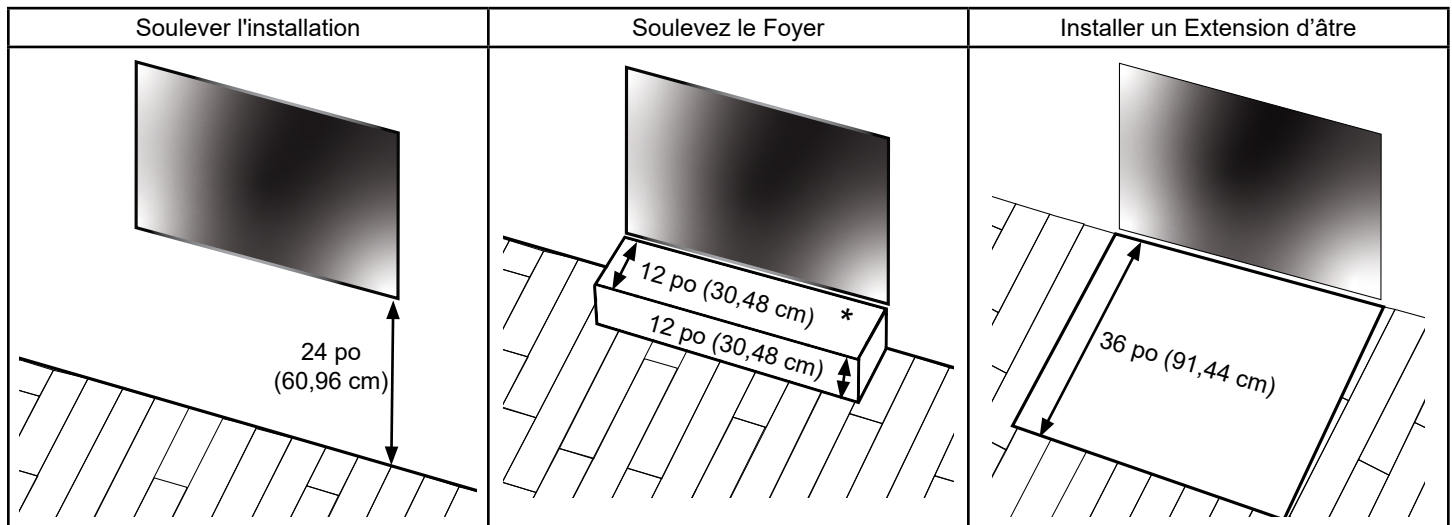


Figure 10.3.02

* Utilisez la distance la plus grande par rapport aux dégagements du foyer.

11.0 Raccordements de gaz

Avant de raccorder cet appareil à la conduite d'alimentation de gaz, vérifiez que votre appareil est conçu pour le type de gaz que vous prévoyez utiliser. Le type de gaz à utiliser est indiqué sur la plaque d'homologation (Voir **Section 6.1**) et aussi sur la valve de contrôle de gaz de l'appareil.

Pour une installation adéquate, vous devez assurer les dégagements spécifiés et vérifier les raccords de gaz. **Vérifiez qu'aucun des raccords de gaz ne fuit.**

Faites installer la conduite d'alimentation de gaz jusqu'au foyer à bois par votre fournisseur de gaz ou un monteur d'installation à gaz qualifié. Cette conduite de gaz doit être dimensionnée correctement et installée conformément aux codes d'installation. Juste en amont du raccord d'alimentation, l'installateur doit installer un robinet d'arrêt manuel accessible. En raccordant la conduite d'alimentation au robinet de gaz, l'installateur doit installer un support empêchant tout mouvement du robinet de gaz. Si le robinet n'est pas supporté en raccordant la conduite d'alimentation, le robinet peut bouger et causer un «bris» dans la conduite d'alimentation du brûleur. De tels dommages ne sont pas couverts par la garantie du fabricant.

ATTENTION : Cet appareil et son robinet d'arrêt individuel doivent être débranchés de la tuyauterie d'alimentation de gaz durant les essais de pressurisation de ce système, lorsque la pression d'essai est supérieure à 1/2 psig (3,5 kPa). Cet appareil doit être isolé de la tuyauterie d'alimentation de gaz, en fermant son robinet d'arrêt manuel individuel durant les essais de pressurisation de la conduite de gaz, lorsque la pression d'essai est inférieure ou égale à 1/2 psig (3,5 kPa). Le fait de ne pas débrancher ou isoler l'appareil durant une vérification de pression peut endommager la valve de contrôle de gaz (et le robinet d'arrêt manuel) de l'appareil. Ces dommages ne sont pas couverts par la garantie du fabricant.

Réglages de pression du GAZ NATUREL :

La pression d'alimentation d'entrée (ou pression de ligne) doit être au minimum de 5,0 po c.e. (1,2 kPa) et au maximum de 14,0 po c.e. (3,5 kPa). La taille de l'orifice doit être #33 DMS (2,87 mm).

ÉLÉVATION

DÉBIT CALORIFIQUE (angl. «INPUT RATING»)

0 à 4500 pieds (0 à 1372 m)

33 000 BTU/h (9,6 kW)

4500 pieds (1372 m) et plus

33 000 BTU/h (9,6 kW) moins 4% par 1000 pieds (305 m) au-dessus du niveau de la mer.

Veuillez contacter votre fournisseur local pour avoir la taille d'orifice appropriée à votre installation.

Réglages de pression du PROPANE (GPL) :

La pression d'alimentation d'entrée (ou pression de ligne) doit être au minimum de 11,0 po c.e. (2,8 kPa) et au maximum de 14,0 po c.e. (3,5 kPa). La taille de l'orifice doit être #51 DMS (1,70 mm).

ÉLÉVATION

DÉBIT CALORIFIQUE

0 à 4500 pieds (0 à 1372 m)

31 000 BTU/h (9,02 kW)

4500 pieds (1372 m) et plus

31 000 BTU/h (9,02 kW) moins 4% par 1000 pieds (305 m) au-dessus du niveau de la mer.

Veuillez contacter votre fournisseur local pour avoir la taille d'orifice appropriée à votre installation.

11.1 Vérification du débit calorifique (« Input Rating »)

IMPORTANT: LE DÉBIT CALORIFIQUE DOIT TOUJOURS ÊTRE VÉRIFIÉ LORS DU PREMIER FEU DE L'APPAREIL.

Avant de commencer, éteignez tous les autres appareils à gaz, incluant toute veilleuse à allumage continu. Allumez le foyer et attendez 15 minutes. Chronométrez le temps requis pour brûler 1 pied cube de gaz mesuré au compteur. Vérifiez avec le fournisseur de gaz la valeur calorifique (en BTU/pi³) du gaz à votre altitude. Le débit calorifique (BTU/h) est le débit de gaz multiplié par sa valeur calorifique (pieds cubes/heure x BTU par pied cube). Note : Ce calcul vaut pour un compteur de gaz sec à 1/2 psi. Si vous utilisez un compteur de gaz sec à 2 psi, l'appareil donnera un débit calorifique inférieur car le calcul doit être corrigé pour tenir compte de la pression de gaz supérieure au compteur. Si l'appareil fonctionne au-dessus du débit calorifique spécifié, contactez votre détaillant autorisé Archgard. La formule qui suit donne une valeur approximative car elle ne fait aucune correction pour la température et la pression.

Formule de calcul approximatif :

$$\frac{3600}{\text{temps pour brûler 1 pi}^3 \text{ de gaz en secondes}} \times \text{valeur calorifique du gaz en BTU/pi}^3 = \text{débit calorifique} \frac{\text{BTU}}{\text{hr}}$$

12.0 Instructions du kit de conversion de gaz

IMPORTANT: Ce foyer est prêt à fonctionner au gaz naturel. Pour le convertir au propane/GPL, suivez les instructions suivantes.

AVERTISSEMENT: Ce kit de conversion doit être installé par un service d'entretien qualifié selon les instructions du fabricant et tous codes et règlements applicables de l'autorité ayant juridiction. Le non-respect de ces instructions peut créer un incendie, une explosion ou la production de monoxyde de carbone et causer des dommages matériels, des blessures ou la mort. Le service d'entretien qualifié est responsable de la qualité d'installation de ce kit. L'installation ne sera conforme et complète qu'après avoir vérifié le fonctionnement de l'appareil converti, tel qu'indiqué dans les instructions fournies avec ce kit. Voir le manuel d'utilisation ou la plaque d'homologation de l'appareil, pour les réglages de pressions d'entrée et du manifold, et la taille d'orifice du brûleur.

IMPORTANT: Pour les installations à haute altitude dépassant 4500 pieds (1372 m), consulter le fournisseur de gaz local ou l'autorité compétente pour les méthodes de recalibrage* appropriées (*angl. «de-rating methods»).

NUMÉROS DE KITS : 31-CKELP pour convertir au Propane (GPL) / 31-CKENG pour convertir au Gaz Naturel

LE KIT INCLUT :

- Étiquette de conversion de gaz (303-0128)
- Orifice de brûleur (pièce no 301-0068-51, #51 DMS pour le Propane) (pièce no 301-0068-33, #33 DMS pour le Gaz Naturel)
- Feuillet d'instructions
- Kit de conversion de la valve SIT 885 avec instructions et étiquette du type de gaz

IMPORTANT: FERMEZ L'ALIMENTATION DE GAZ ET COUPEZ L'ALIMENTATION ÉLECTRIQUE À L'APPAREIL. FERMEZ L'ALIMENTATION DE GAZ AVANT DE COUPER L'ALIMENTATION ÉLECTRIQUE.

12.1 Préparation du foyer encastrable

Retirez le contour, le pare-étincelles, le cadre vitré, le jeu de bûches ou les média du brûleur (billes/pierres), et les panneaux intérieurs de la chambre de combustion (brique ou verre) (si applicable)*.

Retirez le brûleur*.

*Voir les sections correspondantes dans ce manuel.

Retirez l'orifice du brûleur, avec un clé 1/2 po. Remplacez-le par l'orifice fourni avec le kit de conversion. Utilisez une petite quantité de scellant à tuyaux sur les filets de montage de l'orifice. N'en utilisez pas trop, car cela peut boucher l'orifice.



Figure 12.1.01:

12.2 Conversion de la veilleuse

Avec une clé 7/16 po, desserrez le capuchon de veilleuse de 1/4 de tour. Glissez complètement la languette au bas du capuchon d'orifice pour que le côté rouge (propane) muni d'un trou soit visible. Resserrez le capuchon de veilleuse en alignant les sorties de flamme avec l'électrode d'allumage et la sonde du détecteur de flamme, de chaque côté de la veilleuse.

Placer la clé ici

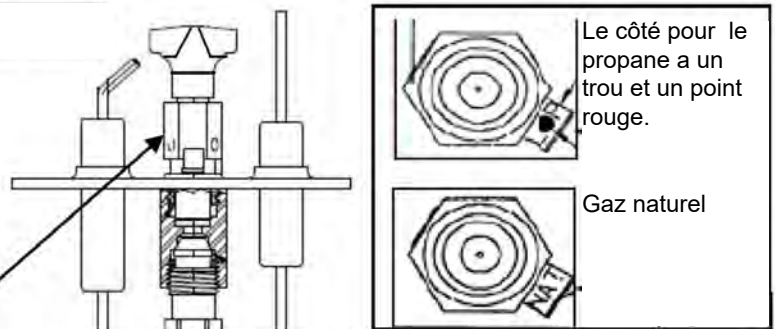


Figure 12.2.01:

12.3 Conversion de la valve de contrôle de gaz

AVERTISSEMENT : L'installation de ce kit de conversion doit être effectuée seulement par un installateur d'appareils à gaz qualifié et certifié.

Vérifier que les items suivants sont présents dans l'emballage :

- Ensemble de régulateur de pression (E)
- Deux (2) vis (F)
- Étiquette d'identification (G)
- Instructions d'installation (ce document-ci)

1. Fermer l'alimentation de gaz au robinet d'arrêt manuel, et couper l'alimentation électrique.
2. Voir **Figure 12.3.01**. Avec un tournevis Torx T20 ou pour écrou à fente, retirer et jeter les deux (2) vis de fixation (A) du régulateur de pression, la tour du régulateur de pression (B) et l'ens. ressort-diaphragme (C) (si applicable).
3. Vérifier que le joint en caoutchouc (D) fixé au régulateur de pression (E), est bien placé, voir **Figure 12.3.02**, sinon installer le joint tel que montré à la **Figure 12.3.02**.
4. Installer le nouveau régulateur de pression à MOTEUR PAS-À-PAS tel que montré à la **Figure 12.3.03** et à la **Figure 12.3.04**. Utiliser les vis fournies (F), M4 x 0.7 longueur fileté L=(16 mm + 0 - 0,5 mm), en acier de résistance classe 8.8 (voir **Figure 12.3.05**).
5. Visser manuellement dans le corps de la valve les deux vis de fixation du kit de conversion. Utiliser un tournevis standard ou Torx T20 et serrer les vis en appliquant un couple de serrage de 25 lb-po ± 5%. SI LES FILETS DE LA VALVE DE CONTRÔLE DE GAZ SONT FAUSSÉS OU ENDOMMAGÉS, LA VALVE DOIT ALORS ÊTRE **REPLACÉE**.
6. Coller l'étiquette d'identification fournie (G) au corps de la valve à un endroit facilement visible.
7. Faire les connexions électriques du MOTEUR PAS-À-PAS et de la valve, ouvrir l'alimentation de gaz au système et rallumer l'appareil selon les instructions du fabricant.
8. Avec le brûleur allumé, vérifier le nouveau régulateur de pression et faire un test de détection de fuite à l'eau savonneuse.
9. Rallumer le brûleur et vérifier qu'il allume et fonctionne correctement.

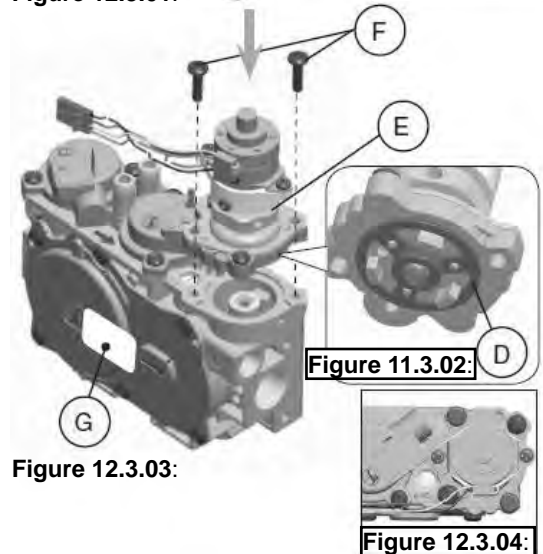
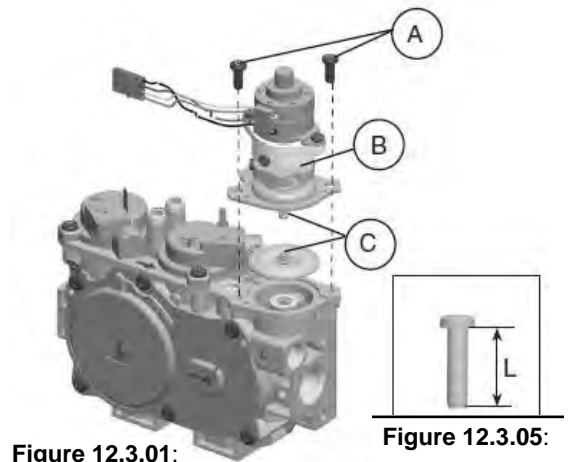


Figure 12.3.03:

Figure 12.3.04:

AVERTISSEMENT: L'installation doit être faite dans un environnement propre.

AVERTISSEMENT: Ce kit de conversion du modulateur de gaz doit être installé **SEULEMENT** avec le kit de conversion de gaz fourni par le **FABRICANT DE L'APPAREIL** et spécifiquement conçu pour l'appareil et le gaz de conversion.

AVERTISSEMENT: Le bon fonctionnement du système ne peut pas être garanti si le kit de conversion ou la valve de contrôle de gaz a été échappée ou a subi un impact important.

NOTE À L'INSTALLATEUR: Le feuillet d'instructions fourni doit être conservé avec l'appareil.

12.4 Pour finaliser la conversion

- Réinstallez le brûleur, les panneaux intérieurs (brique/verre), le jeu de bûches/braises ou les média du brûleur, et le cadre vitré*.
- Ouvrez l'alimentation de gaz et rétablissez l'alimentation électrique.
- Allumez le foyer de façon à allumer le brûleur.
- Vérifiez que **tous** les raccords de gaz sont étanches et qu'il n'y a aucune fuite.

Testez la pression à l'entrée et à la sortie (Voir **Sections 20.3**). Vérifiez visuellement les flammes de veilleuse. Une flamme doit envelopper le haut du détecteur de flamme et une autre flamme se prolonger sur le brûleur. Pour ajuster les flammes de veilleuse : tournez la vis de réglage de la veilleuse (sur la valve de contrôle) en sens horaire pour réduire les flammes de la veilleuse, ou en sens antihoraire pour augmenter les flammes de veilleuse. Chronométrez le débit calorifique tel que montré à la **Section 11.1**. Ajustez le réglage d'air primaire selon les spécifications dans ce manuel ou tel qu'indiqué sur la plaque d'homologation.

- Éteignez le foyer.
- Collez l'autocollant du «Type de gaz» sur la plaque d'homologation (voir **Section 6.1**, pour son emplacement).
- Remplissez et collez l'étiquette de «Conversion de gaz» sur la plaque de la valve de contrôle de gaz (303-0128).
- Réinstallez le pare-étincelles et le contour*.

*Voir les sections correspondantes dans ce manuel.

13.0 Système de cheminée (évacuation et prise d'air)

AVERTISSEMENT: L'utilisation de cet appareil, s'il n'est pas raccordé à un système de cheminée correctement installé et entretenu, peut causer une intoxication au monoxyde de carbone (CO) pouvant entraîner la mort par asphyxie. Cet appareil ne doit pas être raccordé à un conduit de cheminée desservant un autre appareil à combustible solide.

ATTENTION

Seules les gaines de cheminée flexibles de 3 po (76 mm) à double paroi en aluminium et les composants de cheminée approuvés peuvent être utilisés avec cet appareil.

Cet appareil est conçu pour être raccordé à deux gaines de cheminée flexibles en aluminium à double paroi de 3 po (76 mm) couvrant la longueur totale de la cheminée (de l'appareil au chapeau de cheminée).

La longueur des gaines de cheminée doit être au minimum de 10 pieds (3,05 m) et au maximum de 40 pieds (12,2 m), en mesurant à partir du dessus de l'encastrable.

La cheminée maçonnée peut avoir des contours variés auxquels la gaine flexible s'adaptera, cependant les gaines flexibles doivent être le plus droit possible en évitant les coudes/déviations inutiles; sinon allouer au moins 3 po (76 mm) de rayon intérieur aux coudes.

La gaine flexible de la prise d'air doit être raccordée aux collets d'entrée d'air du chapeau de cheminée et de l'appareil.

La gaine flexible de l'évacuation doit être raccordée aux collets d'évacuation du chapeau de cheminée et de l'appareil.

Les raccords de prise d'air et d'évacuation sont marqués sur l'appareil à gaz. Voir la Figure 13.1.01.

N'INVERSEZ PAS CES RACCORDEMENTS

ATTENTION

Pour s'assurer qu'aucun conduit n'est obstrué ou perforé par accident, tout mouvement du registre du foyer existant doit être éliminé en permanence, en retirant le registre ou en le bloquant en position ouverte pour installer ce foyer à gaz encastrable.

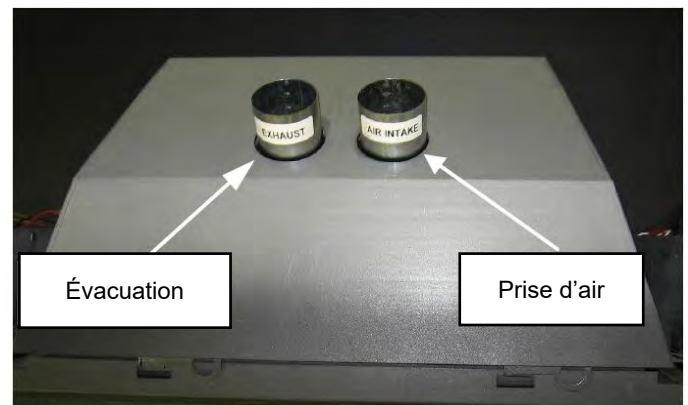


Figure 13.1.01: Prise d'air et évacuation, vues de l'arrière du foyer encastrable.

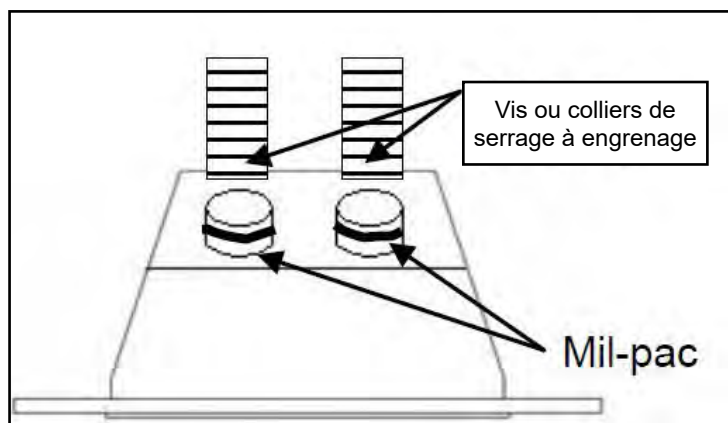


Figure 13.0.02:

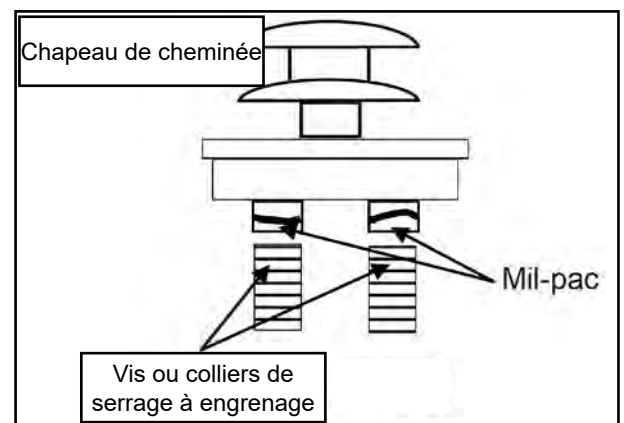


Figure 13.0.03:

N'UTILISEZ PAS DE SCELLANT EN SILICONE POUR LA CHEMINÉE

Installation

installation du restricteur de la ventilation

Lorsque la longueur de la ventilation est supérieure à 18 pi (5,5 m), un restricteur peut être requis. L'installation du restricteur permet d'équilibrer le flux d'air dans la cheminée et éviter le mauvais fonctionnement du foyer.

Le restricteur de la ventilation est fourni détaché dans le sac du manuel. Lorsque requis, le restricteur peut être installé sur le déflecteur supérieur du foyer en position centrale. Les ouvertures d'air du déflecteur sont situées sur le haut de la chambre de combustion, juste à l'intérieur de la paroi avant du foyer. Des trous sont déjà présents sur la paroi et coïncident avec les trous du restricteur.

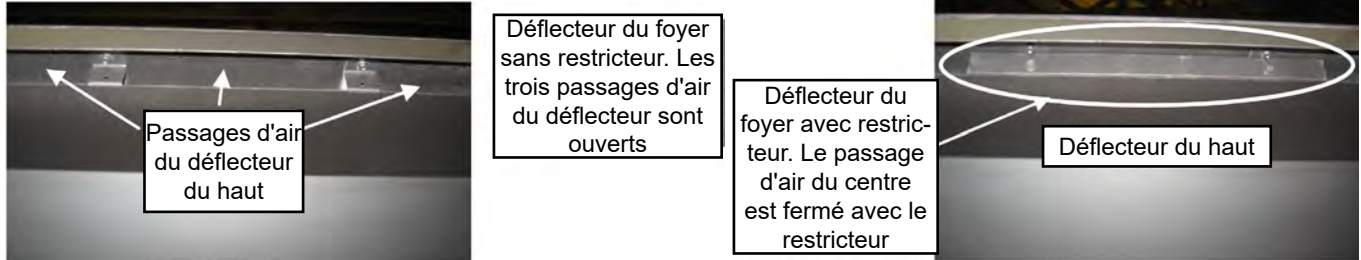


Figure 13.0.02:

13.1 Composants de cheminée approuvés

Composants de cheminée Archgard	
Composant de cheminée	Numéro de pièce
Chapeau de cheminée vertical	999-INS-TK
Gaine d'aluminium flexible 3 po x 30 pieds	999-INS-FL330
Gaine d'aluminium flexible 3 po x 50 pieds	999-INS-FL350
Pour les composants de cheminée approuvés des autres fabricants, voir le tableau à la page suivante.	

Installation

Composants de cheminée d'autres fabricants					
	BDM	Selkirk	Duravent	ICC	Amerivent
3 po Flexible (10 pieds)	95270310	AFE10-03	N/A	N/A	3ALKE10
3 po Flexible (25 pieds)	95270325	AF3-25L	3DFA-25	N/A	1730250
3 po Flexible (30 pieds)	95270330	N/A	N/A	N/A	N/A
3 po Flexible (35 pieds)	95270335	AF3-35L	3DFA-35	TC-3AL35	1730350
3 po Flexible (50 pieds)	95270350	AF3-50L	N/A	TC-3AL50	3ALKE50
3 po Raccord flexible	95090390	AF3-FC	3DFA-FC	TM-CFAA3	Comes with
Chapeau coaxial Vents Forts (High Wind) 4x6-5/8	DVR6-VCH	4DT-VC	46DVA-VCH	TM-4SVT	N/A
Chapeau coaxial profilé bas (Low-Profile) 4x6-5/8	DVR6-LPC	4DT-VT	N/A	N/A	4DVC
Adaptateur colinéaire 3x3 à coaxial 4x6-5/8	DVF33-A6	4DT-CBT, 4DT-AAC	46DVA-GK or 46DVA-CLTA	TM-CTA	4DCAT33
Écran Vent Fort, Rond	DVR68-VWG	N/A	46DVA-VWG	TM-SVTS	N/A
Écran Vent Fort, Rectangulaire	N/A	N/A	N/A	TM-CTS	N/A
Kit de chapeau colinéaire vertical Vent Fort (avec 35 pieds Flex) pour cheminée maçonnée	94203370HWS	1604645	46DVA-CL33	TM-ALK33	DVIK33 (Not High Wind)
Kit de chapeau colinéaire rectangulaire Vent Fort (avec 35 pieds Flex) pour cheminée maçonnerie	N/A	N/A	N/A	TM-ALT33	N/A
Kit de chapeau colinéaire vertical Prairie (carré) av. 35 pieds Flex) pour cheminée maçonnée	94203370B - black 94203370 - unpainted	N/A	46DVA-CL33P	TM-ALT33	N/A
Kit de chapeau colinéaire vertical Vent Fort (avec 35 pi Flex) pour cheminée préfabriquée	N/A	N/A	46DVA-CL33KFB	TC-AL35, TM-IVT, TM-IVTP	N/A
Chapeau colinéaire vertical 3x3, Rond	940033HWS	1604643	N/A	TM-IVT	DVCC33
Chapeau colinéaire vertical 3x3 Vent Fort, Base ronde	9400332RD	N/A	N/A	TM-IVT, TM-IVTP	N/A
Chapeau colinéaire vertical 3x3 Vent Fort, Base carrée	940033HWS	N/A	N/A	TM-IVT, TF-MFR, TF-MFC, TF-MF	N/A
Solin à ouverture ronde pour chapeau de cheminée vertical	N/A	N/A	N/A	TF-CTF, TF-CTFC	N/A
Chapeau colinéaire vertical 3x3, Carré	940033, 9400330808SS	N/A	N/A	N/A	N/A
Chapeau colinéaire vertical 3x3, Rectangulaire	940034EC26SS	N/A	N/A	TM-CT3	N/A
Solin à ouverture rectangulaire pour cheminée maçonnée verticale	N/A	N/A	N/A	TF-CTF, TF-CTFC	N/A
Solin pour cheminée préfabriquée	N/A	N/A	N/A	TM-IVTP	N/A
Adaptateur de l'appareil à la gaine flexible colinéaire 3 po	N/A	4DT-CFC	46DVA-ADF	N/A	N/A
Chapeau colinéaire double 3x3, Carré	940033DBL	N/A	N/A	N/A	N/A

ATTENTION

AUCUN AUTRE SYSTÈME OU COMPOSANT DE CHEMINÉE NE PEUT ÊTRE UTILISÉ.

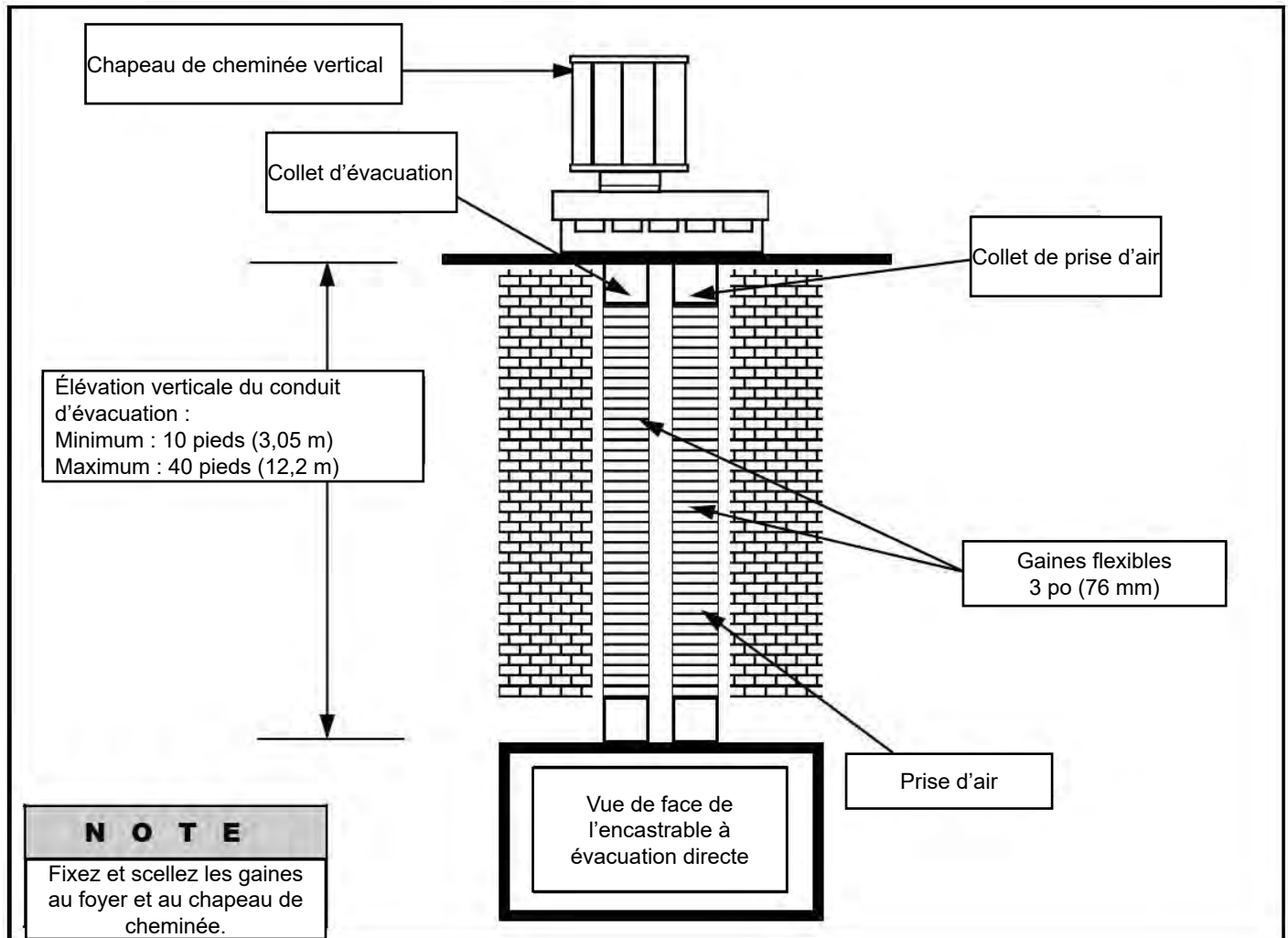
Les numéros de pièces étaient correct lors de l'impression et devront être confirmés avec le fabricant avant l'achat. Suivez les instructions du fabricant pour l'installation du système de cheminée.

13.3 Conduits de cheminée minimums/maximums

Instructions d'installation des conduits et du chapeau de cheminée (voir la liste des composants de cheminée approuvés). Installez le chapeau de cheminée en prévoyant assez d'espace (autour et en haut) pour ne pas affecter les débits d'air entrant et sortant du chapeau. Ce chapeau est conçu seulement pour les installations en matériaux incombustibles. Ne l'encastrez pas dans le dessus de la cheminée.

1. Marquez chaque extrémité d'une gaine flexible avec l'identification «Prise d'air».
2. Marquez chaque extrémité de l'autre gaine flexible avec l'identification «Évacuation».
3. Passez les gaines dans la cheminée.
4. Installez le solin.
5. Scellez et fixez la gaine flexible marquée «Prise d'air» au collet marqué «Air Intake» du chapeau, selon les instructions du fabricant de la terminaison. **NE PAS UTILISER DE SCELLANT.**
6. Scellez et fixez la gaine flexible marquée «Évacuation» au collet marqué «Exhaust» du chapeau, selon les instructions du fabricant de la terminaison. **NE PAS UTILISER DE SCELLANT.**
7. Scellez et fixez l'extrémité de la gaine flexible marquée «Prise d'air» au collet marqué «Air Intake» de l'appareil, avec le collier de serrage fourni avec l'appareil. **NE PAS UTILISER DE SCELLANT.**
8. Scellez et fixez l'extrémité de la gaine flexible marquée «Évacuation» au collet marqué «Exhaust» de l'appareil, avec le collier de serrage fourni avec l'appareil. **NE PAS UTILISER DE SCELLANT.**
9. Calfeutrez tous les joints avec un scellant haute température tel que Mil-Pac®. **N'UTILISEZ JAMAIS DE SCELLANT À BASE DE SILICONE. L'utilisation d'un scellant à la silicone annulera la garantie de l'ensemble de veilleuse.**

NOTE : Les gaines flexibles doivent former un raccord complet, allant des collets de raccordement de l'appareil jusqu'au chapeau de cheminée vertical.



Dimensions minimales intérieures du conduit de cheminée pour passer deux gaines de 3 po (76 mm): 4 po x 7 po (102 mm x 178 mm).

Figure 13.3.01:

13.4 Utilisation d'un adaptateur colinéaire-à-coaxial

Les conduits de cheminée (évacuation et prise d'air) de cet encastrable à gaz peuvent être convertis de colinéaire à coaxial, lorsque l'on désire retirer une section de cheminée en maçonnerie située sous la ligne de toit.

AVERTISSEMENT

Cet appareil doit être installé par un installateur d'appareils à gaz qualifié. L'installation doit être conforme aux codes du bâtiment locaux s'il y en a, sinon au National Fuel Gas Code, ANSI Z233.1/NFPA 54 (États-Unis), ou au Code d'installation du gaz naturel et du propane, CSA B149.1 (Canada). Les connexions électriques et la mise à la terre doivent être conformes aux codes locaux s'il y en a, sinon au Code canadien de l'électricité, CSA C22.1 (Canada) ou au National Electrical Code, ANSI/NFPA No. 70-1987 (États-Unis).

- Les sections de conduit coaxial ne peuvent pas dépasser 6 pieds de long, ou 50% de la longueur totale du conduit d'évacuation, selon ce qui est le plus court.
- Un solin scellé doit être placé au haut de la cheminée, là où l'adaptateur colinéaire-à-coaxial est installé.
- L'élévation verticale totale du conduit doit être au minimum de 10 pieds, mesuré du dessus de l'encastable à gaz.
- Le conduit coaxial doit maintenir un dégagement minimal de 1 po aux matériaux combustibles et isolants.
- Le bas du chapeau de cheminée doit maintenir un dégagement d'au moins 18 po, à partir du point le plus élevé du toit.

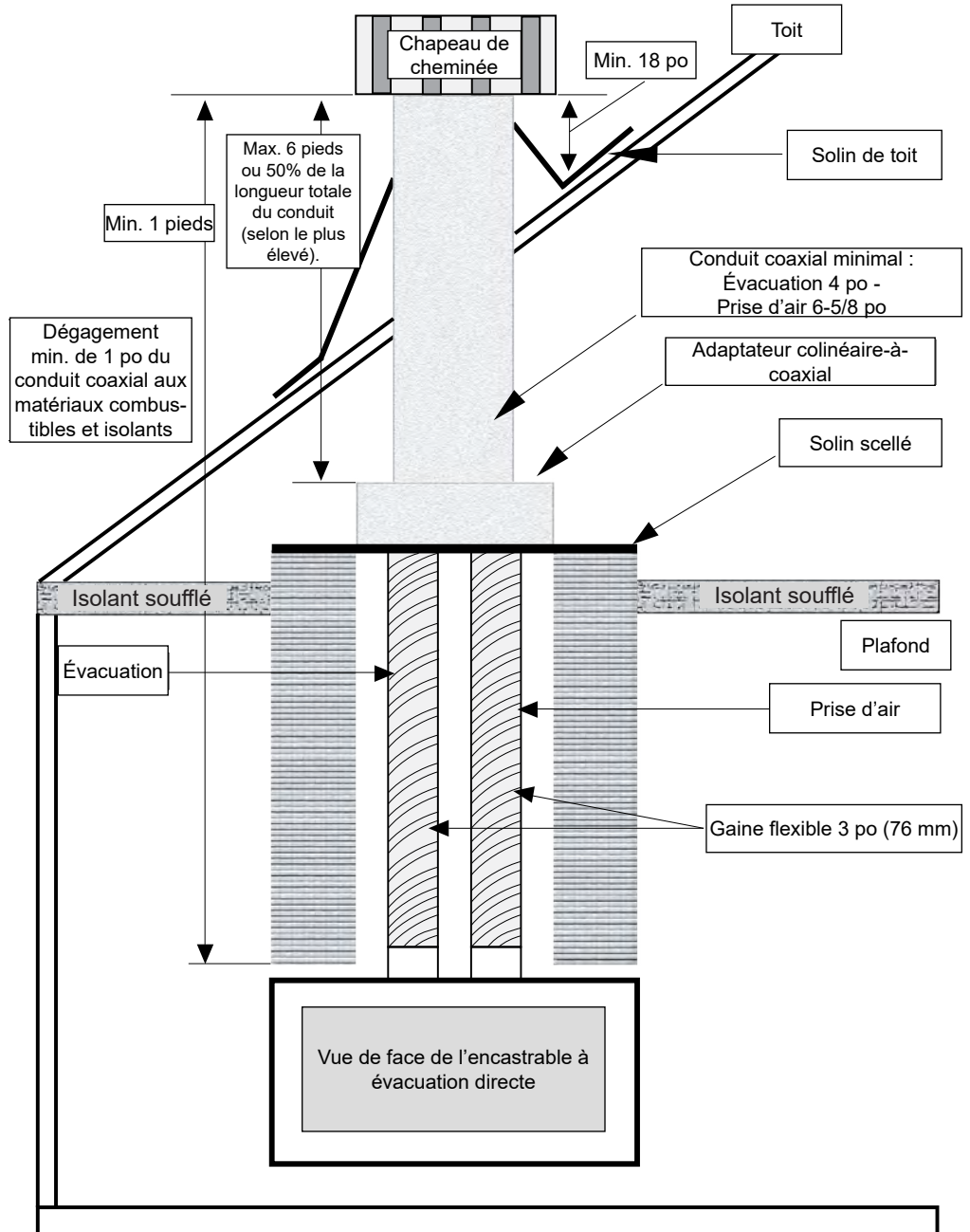


Figure 13.4.01:

14.0 Installation du pare-étincelles

Si le pare-étincelles est endommagé, celui-ci doit être remplacé par le modèle du fabricant conçu pour cet appareil (Pièce no 31-BS-1).

Identifiez le haut et le bas du pare-étincelles.

Assurez-vous que les loquets de montage sont au bas du pare-étincelles.

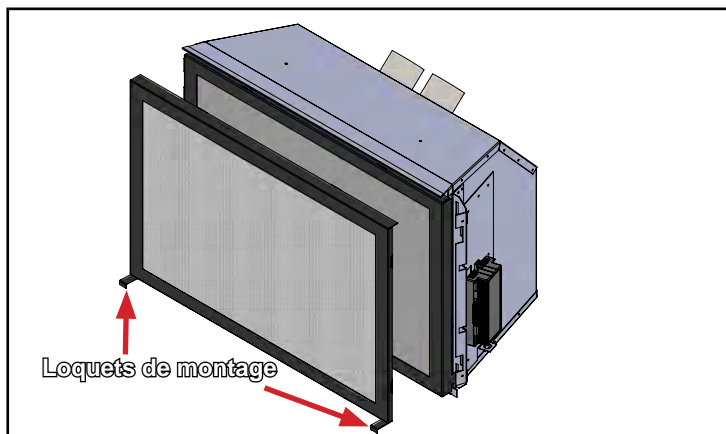


Figure 14.1.01:

AVERTISSEMENT
La vitre doit être installée avant le pare-étincelles afin d'éviter les dommages et les blessures

Insérez les crochets au bas du pare-étincelles entre le cadre de la vitre et la vitre. Insérez simultanément les crochets au haut du pare-étincelles dans les trous au-dessus du cadre de la vitre.

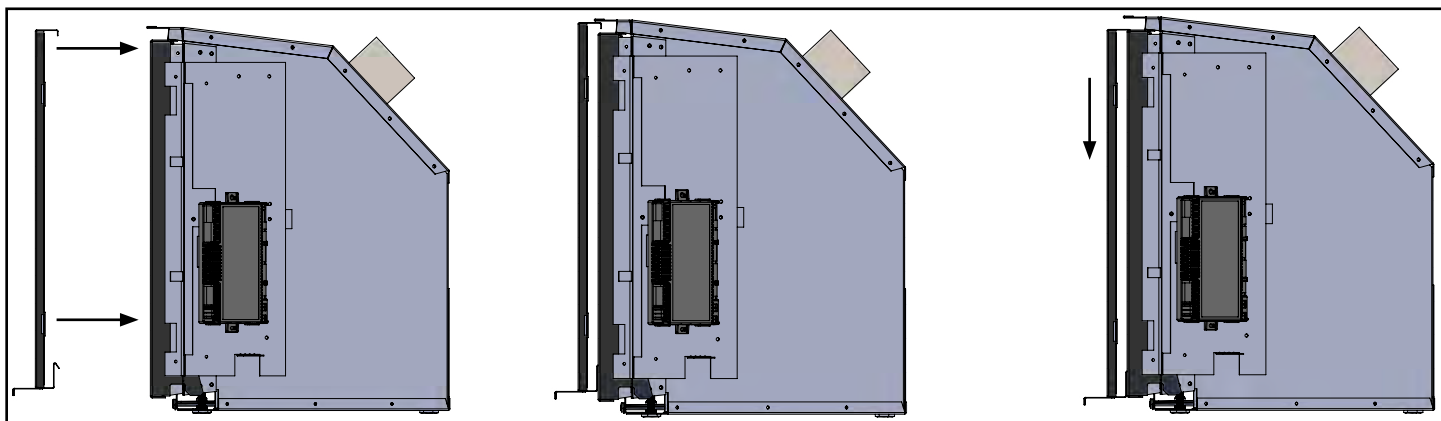


Figure 14.1.02:

Faites tourner les loquets de montage sous le cadre de la vitre pour fixer le pare-étincelles en place.

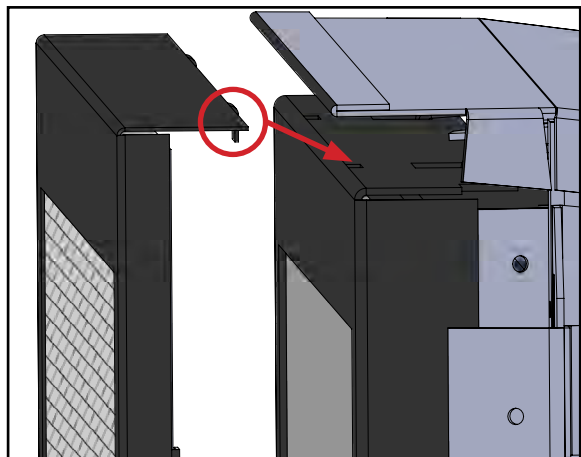


Figure 14.1.03: Vue détaillée de l'emplacement de montage

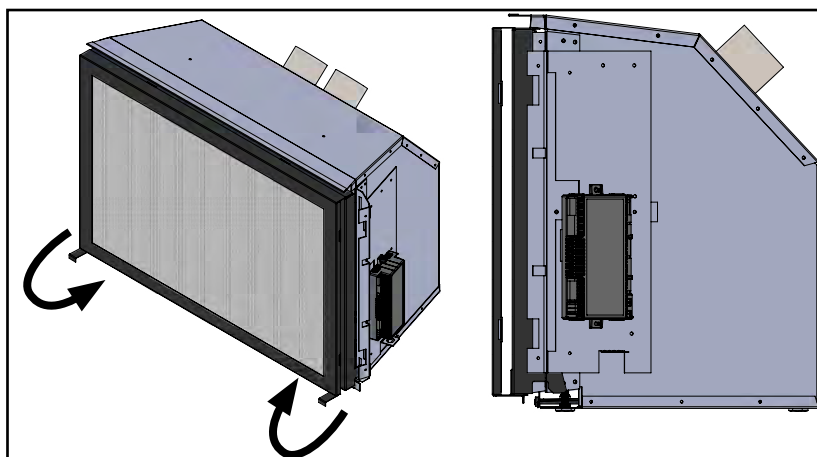


Figure 14.1.04:

15.0 Installation du cadre vitré

AVERTISSEMENT: N'utilisez pas cet appareil si la vitre est retirée, fissurée ou cassée. Le remplacement de la vitre doit être fait par un technicien certifié ou qualifié. Ne retirez pas le cadre vitré si l'appareil est chaud. Vérifiez qu'il n'y a aucune empreinte de doigt sur la vitre, car la haute température peut cuire les empreintes et former des marques permanentes. Inspectez le joint d'étanchéité pour vous assurer qu'il n'a pas été abîmé en installant le cadre vitré.

MISE EN GARDE: Ne tentez pas de retirer le cadre vitré lorsque l'appareil est chaud.

1. Accrochez le cadre vitré dans les coins inférieurs gauche et droit de l'ouverture du foyer et faites pivoter le haut du cadre vitré vers l'intérieur (voir **Figure 15.1.01**).
2. Maintenez le cadre vitré en place. Tirez et soulevez les loquets de la porte. Accrochez-les dans le cadre vitré pour le maintenir en place (voir **Figure 15.1.02**).
3. Faites pivoter les loquets de la porte vers l'intérieur.

Le retrait s'effectue dans l'ordre inverse de l'installation.

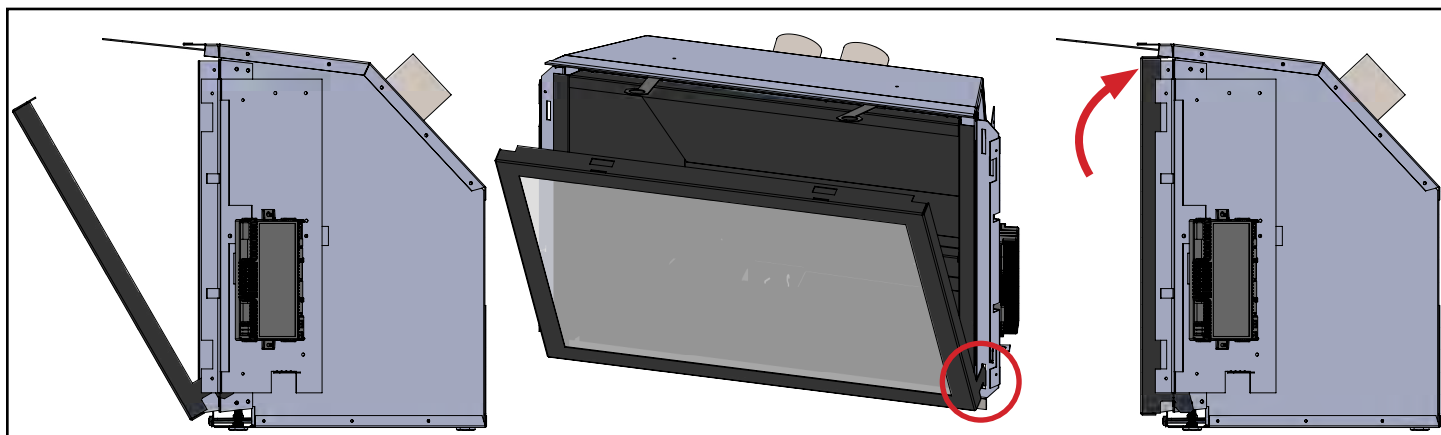
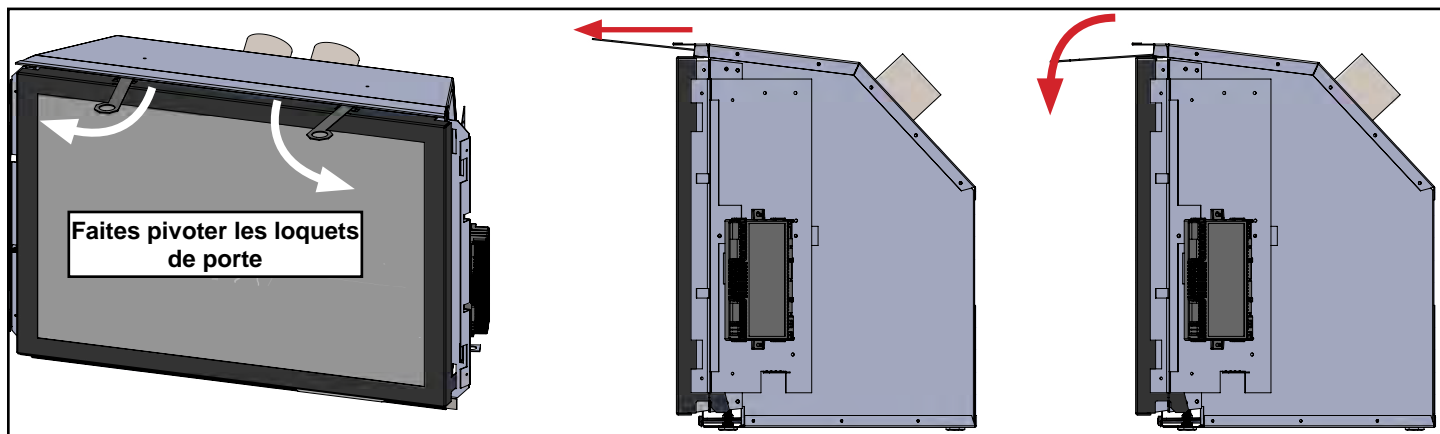


Figure 15.1.01:



15.1 En cas de bris de vitre

Si la vitre du cadre vitré fissure ou casse, remplacez le cadre vitré d'origine par l'ensemble de cadre vitré Archgard (pièce no **831-0001**).

- Retirez le pare-étincelles (voir **Section 14.0**).
- Retirez le cadre vitré, selon les instructions ci-dessus.
- Remplacez-le par le nouveau cadre vitré, et réinstallez le pare-étincelles.

NOTE : le cadre vitré NEUF émettra certaines odeurs lorsque vous rallumerez l'appareil. Ces odeurs se dissiperont après que le matériau d'étanchéité du joint de la vitre aura séché. Vérifiez qu'il n'y a aucune empreinte de doigt sur la vitre, car la haute température peut cuire les empreintes et former des marques permanentes.

AVERTISSEMENT : Seul le cadre vitré certifié pour cet appareil doit être utilisé. N'utilisez aucun matériau de substitution pour remplacer le cadre vitré.

16.0 Installation du contour

Les options de contour dépendent de la configuration du panneau de contrôle (voir **Section 6.2**). Les options de contour peu profond ne peuvent pas être utilisées avec les installations en configuration « commandes extérieures ».

Assurez-vous que les conduites de gaz et d'électricité sont correctement connectées à l'appareil. Faites glisser l'appareil dans le foyer et remplacez l'excédent de matériau d'évacuation dans la cheminée. Avant que l'appareil ne soit complètement encastré dans la cheminée, fixez le contour sur l'appareil.

Fixez le contour à l'appareil aux endroits indiqués en alignant les languettes du contour avec les fentes du foyer. Veillez à ce que le contour descende et s'enclenche complètement.

Après avoir placé le foyer dans l'ouverture, faites glisser la plaque de remplissage inférieure sous les bords inférieurs du contour (voir **Figure 16.0.04**).

Veillez à ce que les panneaux de garnissage ou les contours ne bouchent pas les ouvertures de ventilation dans le foyer.

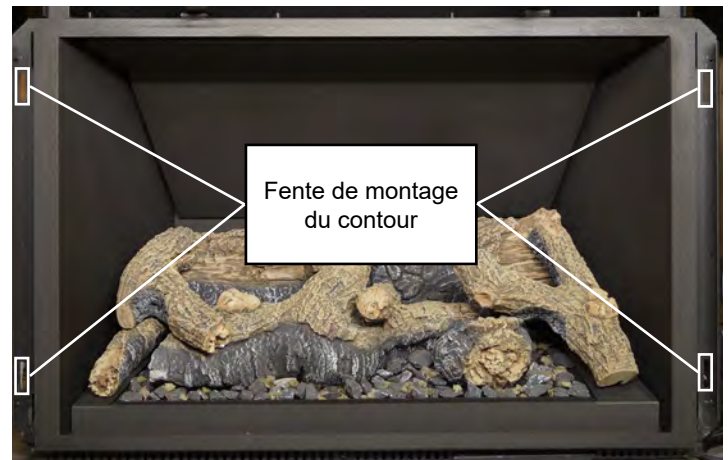


Figure 16.1.01:



Figure 16.1.03:

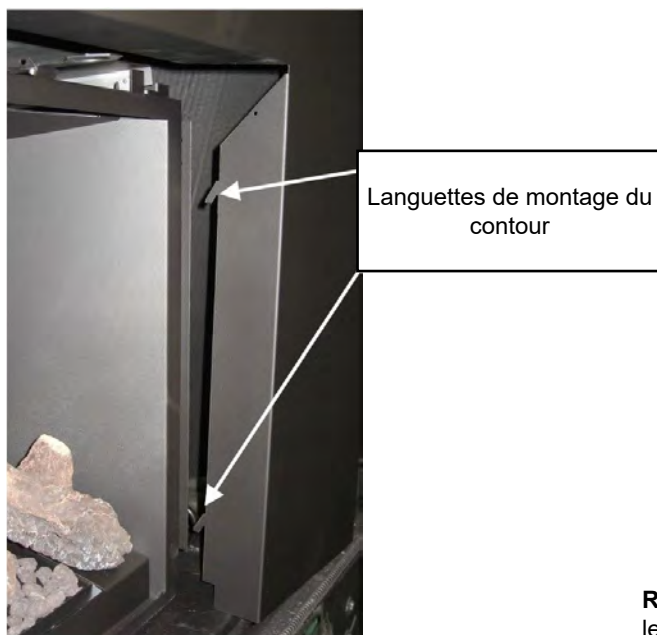


Figure 16.1.02:

Remarque: Si vous installez un cadre ou un socle à quatre côtés, tournez les languettes de verrouillage de l'écran vers l'extérieur avant d'installer le cadre. Voir la **section 14.0**.

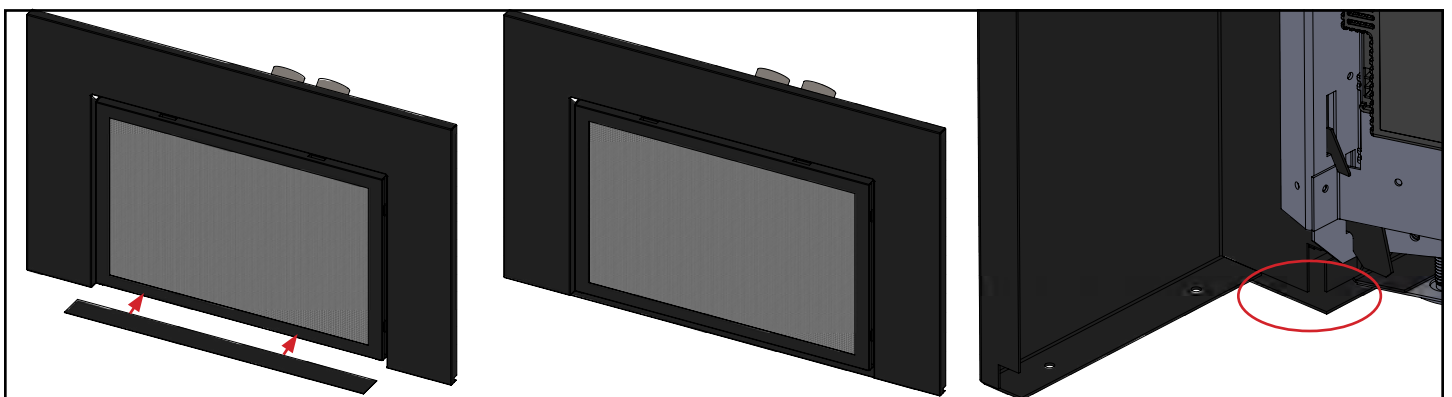


Figure 16.0.04:

Installation

16.1 Dimensions du contour

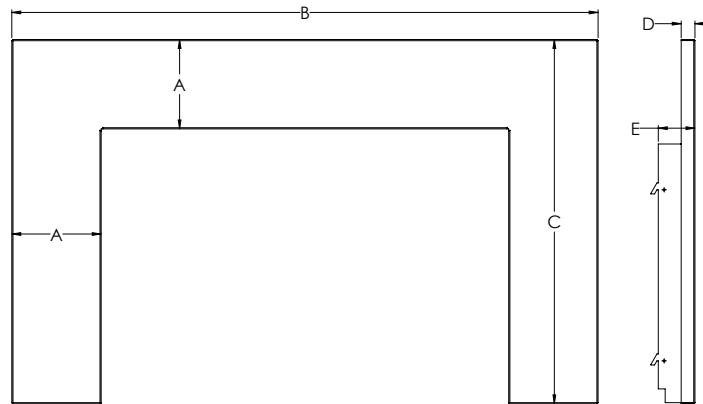


Figure 16.1.01:

Contour à trois côtés				
	31-SKSBS-3 Petit peu profond	31-SKSBD-3 Petit profond	31-SKLBS-3 Grand peu profond	31-SKLBD-3 Grand profond
A	6½ po [16,51 cm]		9 po [22,86 cm]	
B	42⅝ po [108,29 cm]		47⅝ po [120,99 cm]	
C	26⅞ po [67,51 cm]		29⅞ po [73,86 cm]	
D	1 po [2,54 cm]	2¾ po [7,02 cm]	1 po [2,54 cm]	2¾ po [7,02 cm]
E	2⅜ po [7,11 cm]			

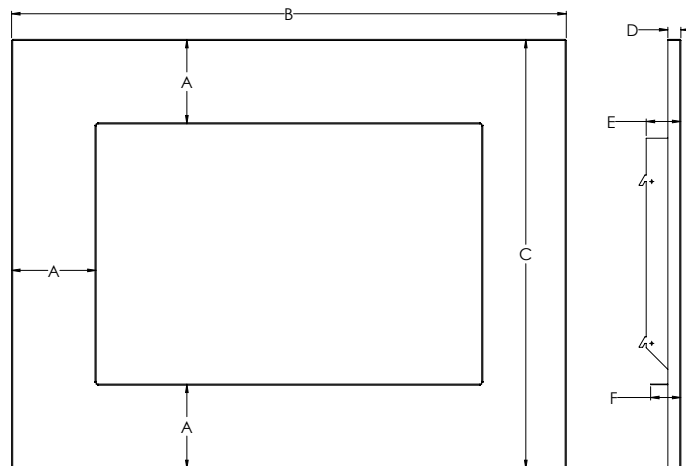


Figure 16.1.02:

Contour à quatre côtés				
	31-SK4SBS-3 Petit peu profond	31-SK4SBD-3 Petit profond	31-SK4LBS-3 Grand peu profond	31-SK4LBD-3 Grand profond
A	6½ po [16,51 cm]		9 po [22,86 cm]	
B	42⅝ po [108,29 cm]		47⅝ po [120,98 cm]	
C	33⅞ po [83,8 cm]		38⅞ po [96,72 cm]	
D	1 po [2,54 cm]	2¾ po [7,02 cm]	1 po [2,54 cm]	2¾ po [7,02 cm]
E	2⅜ po [7,11 cm]			
F	2⅞ po [5,28 cm]			

16.2 Dimensions du contour ajustable

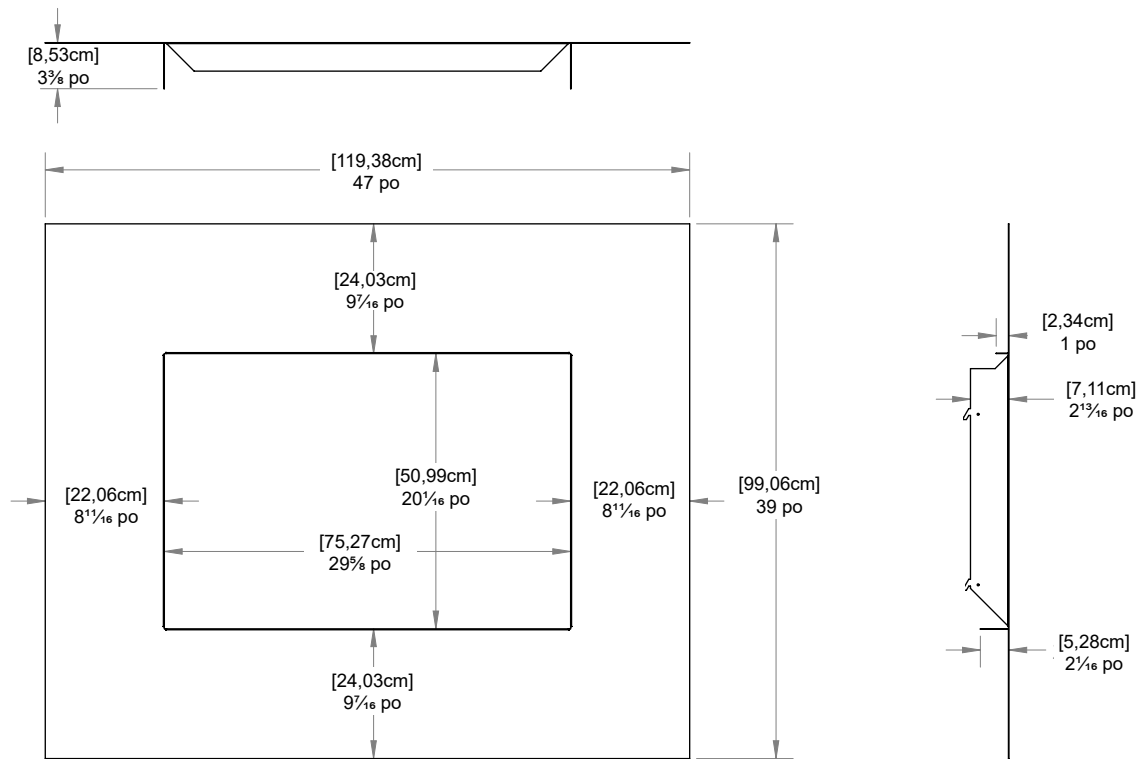


Figure 16.2.01:

16.3 Dimensions des façades

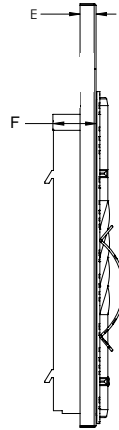
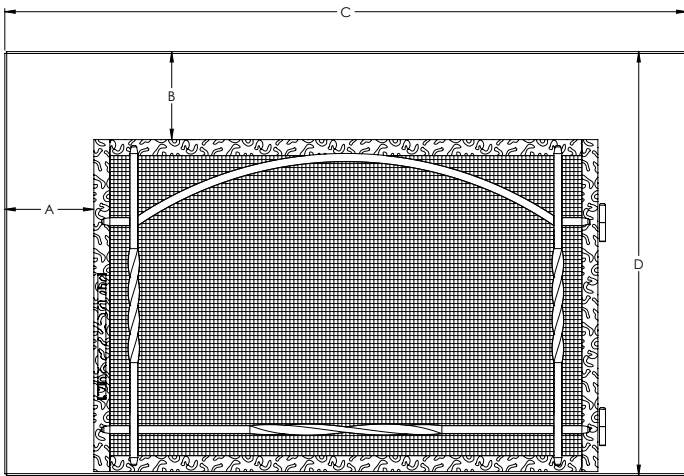


Figure 16.3.01: façade de Mission Hills

	façade de Mission Hills	
	31-MHIFSSDBS-3	31-MHIFSSDBD-3
A	5 ⁹ / ₁₆ po (14,14 cm)	
B	5 ⁹ / ₁₆ po (14,14 cm)	
C	42 ⁵ / ₈ po (108,29 cm)	
D	26 ⁹ / ₁₆ po (67,29 cm)	
E	1 po (2,54 cm)	2 ³ / ₄ po (6,99 cm)
G	2 ¹³ / ₁₆ po [7,11 cm]	

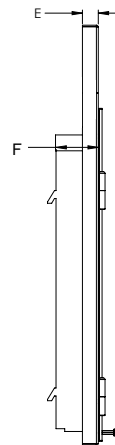
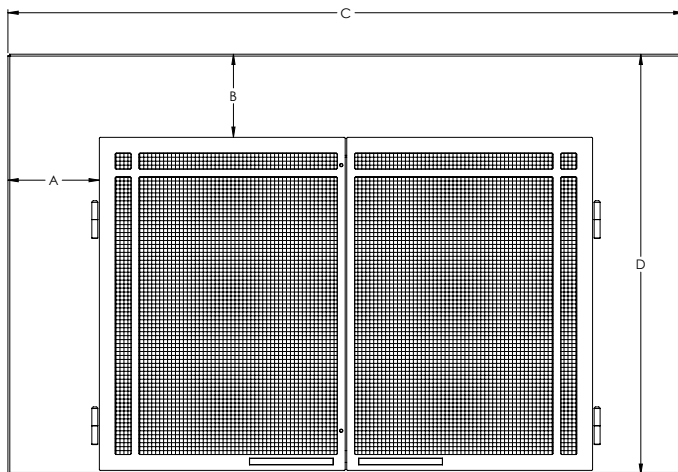


Figure 16.3.02: façade de Harrison Mills

	façade de Harrison Mills	
	31-SDSHMBS-3	31-SDSHMBD-3
A	5 ³ / ₄ po (14,65 cm)	
B	5 ³ / ₈ po (13,32 cm)	
C	42 ⁵ / ₈ po (108,29 cm)	
D	26 ⁹ / ₁₆ po (67,29 cm)	
E	1 po (2,54 cm)	2 ³ / ₄ po (6,99 cm)
G	2 ¹³ / ₁₆ po [7,11 cm]	

16.4 Dimensions des garnitures décoratives

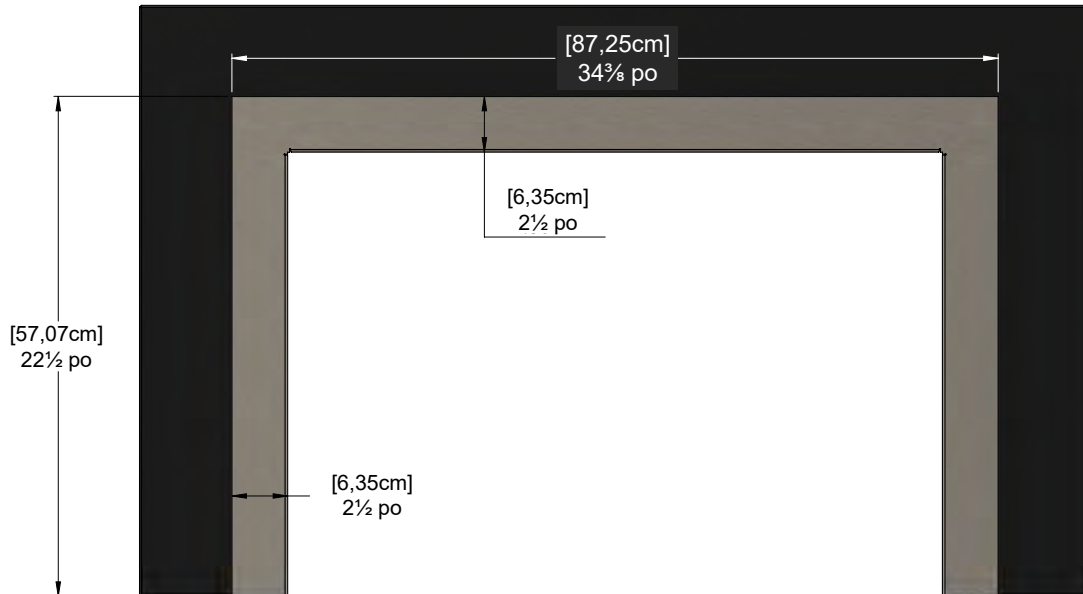


Figure 16.4.01:

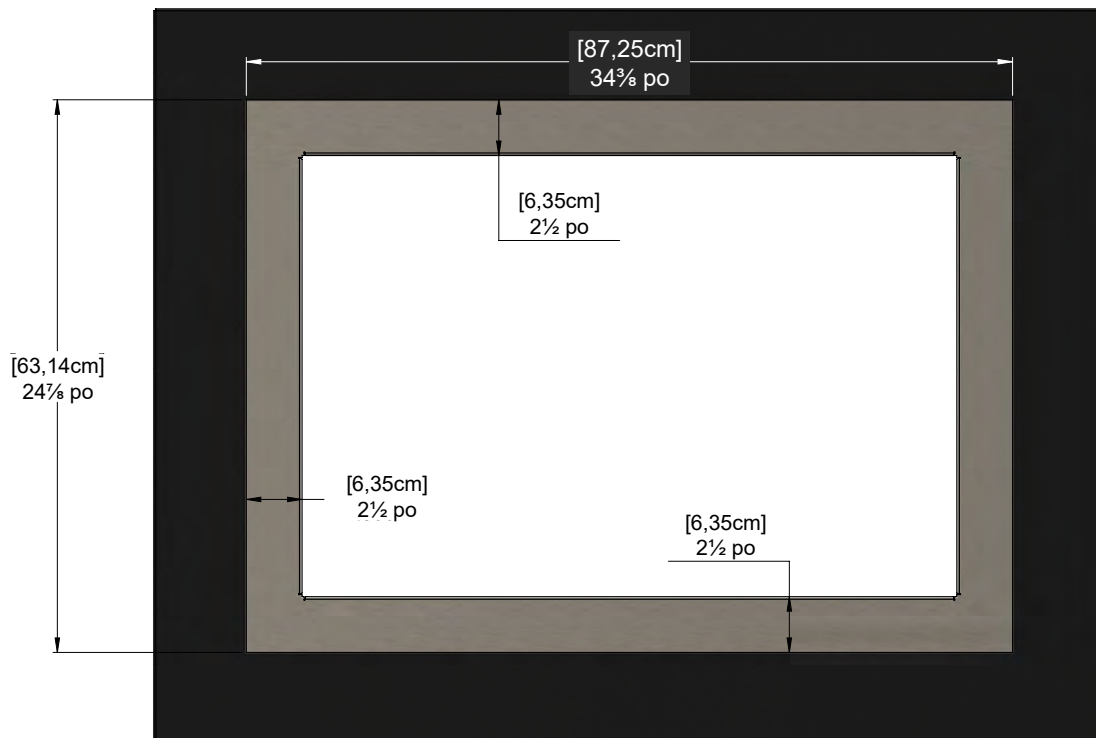


Figure 16.4.02:

16.5 dimensions des socles décoratifs

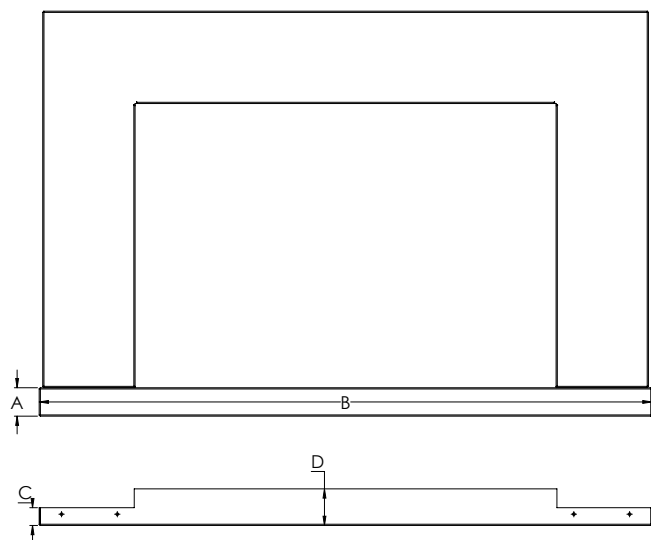


Figure 16.5.01:

Petits socles

		Pour une utilisation avec 31-SKSBS-3 ou 31-SKSBD-3			
		A	B	C	D
Peu profond	31-DPSS2	2 po 5,08 cm	43,132 po 109,56 cm	1,25 po 3,18 cm	2,546 po 6,47 cm
	31-DPSS4	4 po 10,16 cm			
	31-DPSS6	6 po 15,24 cm			
Profond	31-DPSD2	2 po 5,08 cm	43,132 po 109,56 cm	3,015 po 7,66 cm	2,546 po 6,47 cm
	31-DPSD4	4 po 10,16 cm			
	31-DPSD6	6 po 15,24 cm			

Grands socles

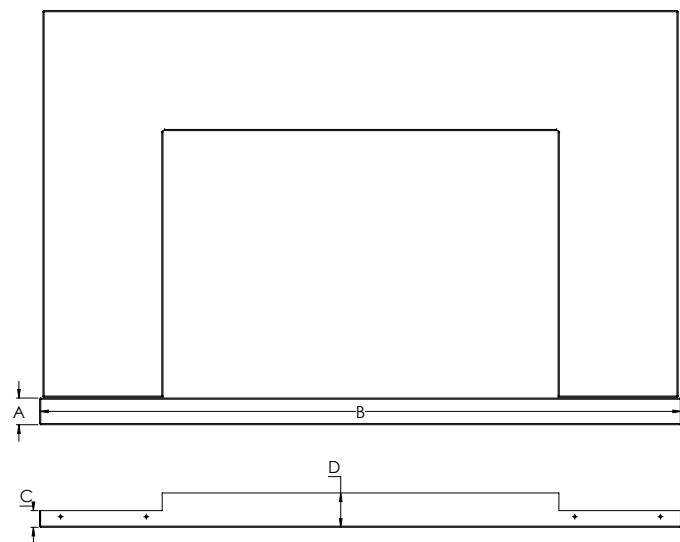


Figure 16.5.02:

		Pour une utilisation avec 31-SKLBS-3 ou 31-SKLBD-3			
		A	B	C	D
Peu profond	31-DPLS2	2 po 5,08 cm	48,132 po 122,26 cm	1,25 po 3,18 cm	2,546 po 6,47 cm
	31-DPLS4	4 po 10,16 cm			
	31-DPLS6	6 po 15,24 cm			
Profond	31-DPLD2	2 po 5,08 cm	48,132 po 122,26 cm	3,015 po 7,66 cm	2,546 po 6,47 cm
	31-DPLD4	4 po 10,16 cm			
	31-DPLD6	6 po 15,24 cm			

17.0 Installation des panneaux de revêtement intérieur

17.1 Panneaux de brique (31-DVIE33LN-3)

Les étapes suivantes décrivent la procédure d'installation des panneaux de brique (revêtement intérieur de la chambre de combustion). Manipulez ces panneaux avec soin, car ils sont délicats. Inspectez les panneaux pour vous assurer qu'aucun dommage n'est survenu dans l'emballage. Veuillez signaler tout dommage immédiatement à votre détaillant Archgard autorisé.

Avant de commencer :

- **Assurez-vous que l'alimentation de gaz est FERMÉE et débranchez l'alimentation électrique.**
- **Assurez-vous que le foyer est froid.**
- Retirez le pare-étincelles (voir **Section 14.0**).
- Retire le cadre vitré (voir **Section 15.0**).

1. Installez le panneau du fond dans la chambre de combustion sur le rebord arrière comme illustré.



Figure 17.1.01:

2. Installez le panneau de droite.



Figure 17.1.02:

3. Installez le panneau du déflecteur de sorte qu'il soit plaqué contre la jonction des panneaux du fond et de droite. Il peut être nécessaire de retenir ce panneau lors de l'installation du panneau de gauche.



Figure 17.1.03:

4. Installez le panneau de gauche. Assurez-vous de bien l'enfoncer vers l'arrière afin que les panneaux du fond et du déflecteur se plaquent contre le panneau latéral.



Figure 17.1.04:

Installation

5. Installez le panneau avant de droite afin qu'il s'insère entre le devant de la chambre de combustion et le plateau du brûleur. Poussez complètement vers la droite afin que le côté droit se glisse sous le panneau de droite.

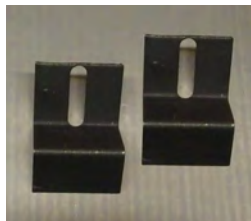
6. Installez le panneau avant de gauche à l'opposé du panneau avant de droite.



Figure 17.1.05:



Figure 17.1.06:



Ferrure de fixation des panneaux

7. Retirez la vis hexagonale de 1/4 po sur les côtés supérieurs droit et gauche de la chambre de combustion. Utilisez les vis retirées pour installer les ferrures de fixation fournies avec l'appareil.



Figure 17.1.07:

Installation

17.2 Panneaux de verre réfléchissant (31-DVIE33LN-3)

Les étapes suivantes décrivent la procédure d'installation des panneaux de verre réfléchissant Eternal Flame Reflective Ceramic Glass liner (numéro de pièce 31-BRPL-RG) pour le foyer encastrable traditionnel **31-DVIE33LN-3**. Manipulez ces panneaux avec soin, car ils sont délicats. Inspectez les panneaux pour vous assurer qu'aucun dommage n'est survenu dans l'emballage. Veuillez signaler tout dommage immédiatement à votre détaillant Archgard autorisé. Les traces de doigt et tout autre contaminant laissés sur le verre après l'installation peuvent laisser des marques permanentes sur les panneaux s'ils ne sont pas nettoyés avant l'allumage de l'unité. L'utilisation de gants propres est recommandée.

Avant de commencer :

- **Assurez-vous que l'alimentation de gaz est FERMÉE et débranchez l'alimentation électrique.**
- **Assurez-vous que le foyer est froid.**
- Retirez le pare-étincelles (voir **Section 14.0**).
- Retirez le cadre vitré (voir **Section 15.0**).

Étape 1: Retirez et conservez les (2) vis tek sur les côtés droit et gauche du brûleur.

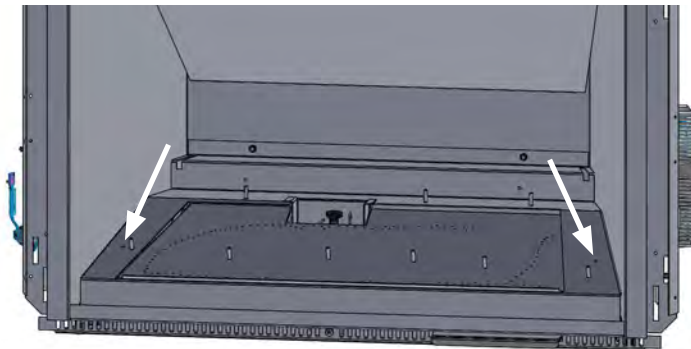


Figure 17.2.01:

Étape 3: Repérez les deux pièces de fixation inférieures fournies avec l'ensemble de panneaux.

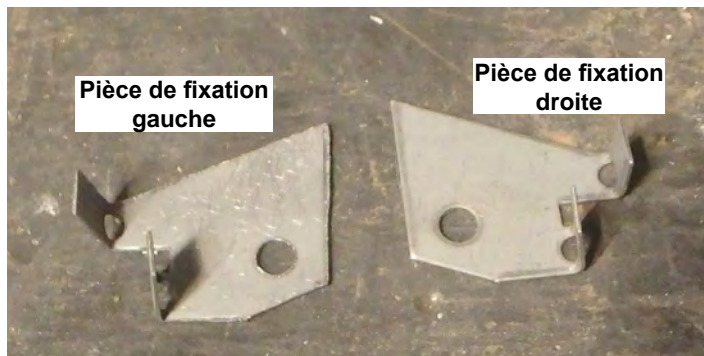


Figure 17.2.03:

Étape 5: Installez et fixez les deux pièces de fixation du panneau inférieur tel qu'illustré avec les vis qui ont été retirées de ces trous.

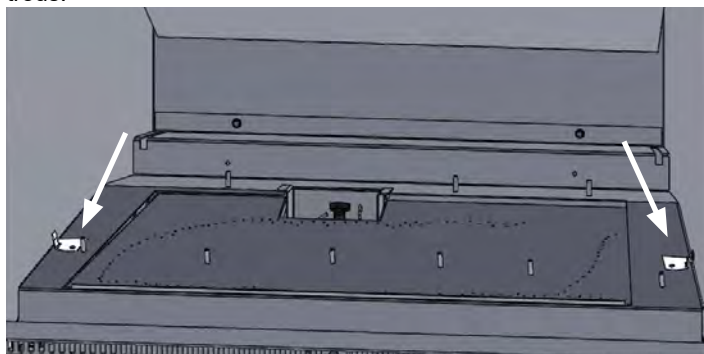


Figure 17.2.05:

Étape 2: Retirez et conservez les (2) vis tek des coins supérieurs avant.



Figure 17.2.02:

Étape 4: Assurez-vous que les pièces de fixation du panneau supérieur sont à portée de main pour les étapes suivantes.

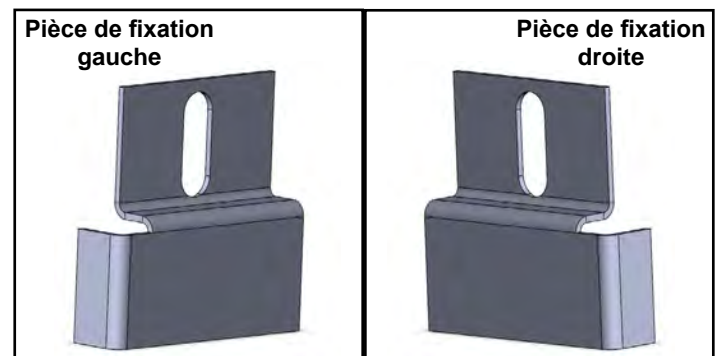


Figure 17.2.04:

Étape 6: Installez le panneau arrière et maintenez-le en place.



Figure 17.2.06:

Installation

Étape 7: Installez le panneau latéral gauche entre les languettes de la pièce de fixation inférieure et dans la fente au fond du foyer. Serrez les vis de la pièce de fixation inférieure.

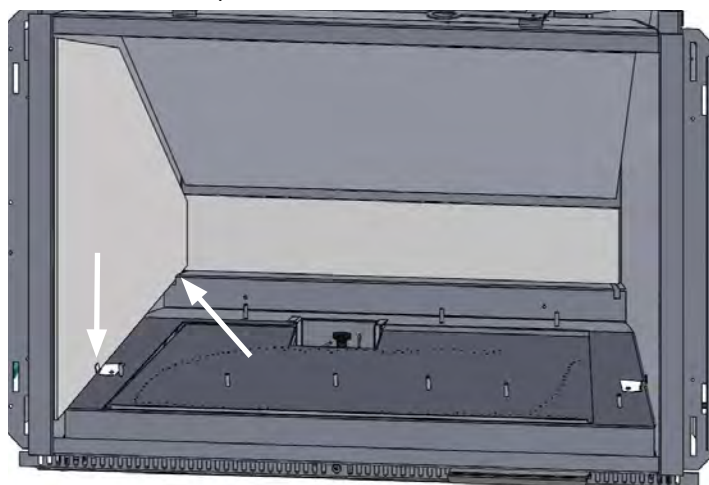


Figure 17.2.07:

Étape 9: Installez le panneau latéral droit entre les languettes de la pièce de fixation inférieure et dans la fente au fond du foyer. Serrez les vis de la pièce de fixation inférieure.

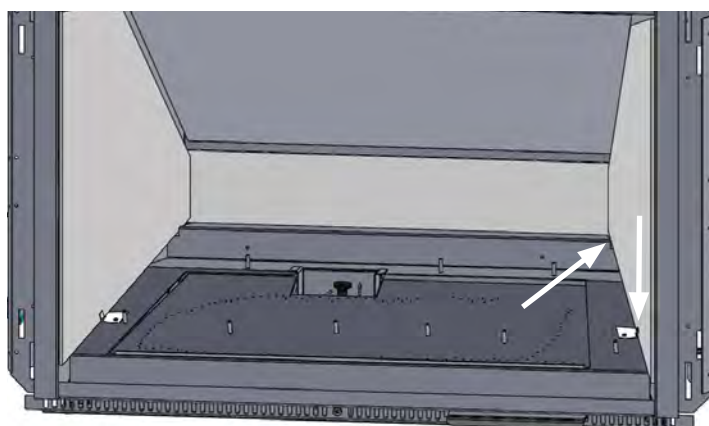


Figure 17.2.09:

Étape 11 : Insérez le panneau supérieur par-dessus le panneau latéral gauche en biais et faites-le glisser complètement vers la gauche. Poussez le panneau vers le haut et faites-le glisser vers la droite en haut du panneau de droite.

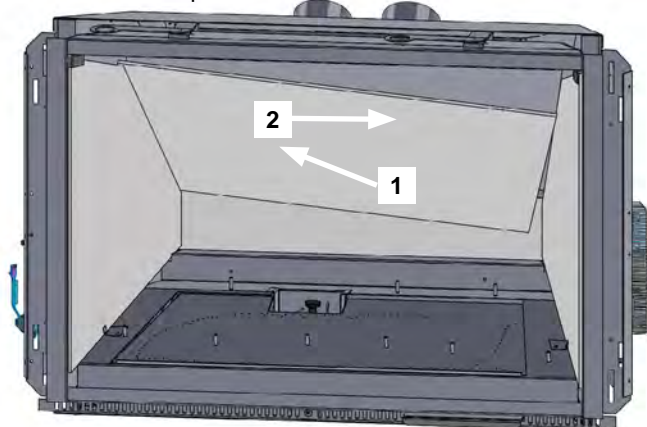


Figure 17.2.11:

Étape 8: Installez la pièce de fixation du panneau supérieur gauche pour fixer le panneau gauche en place.

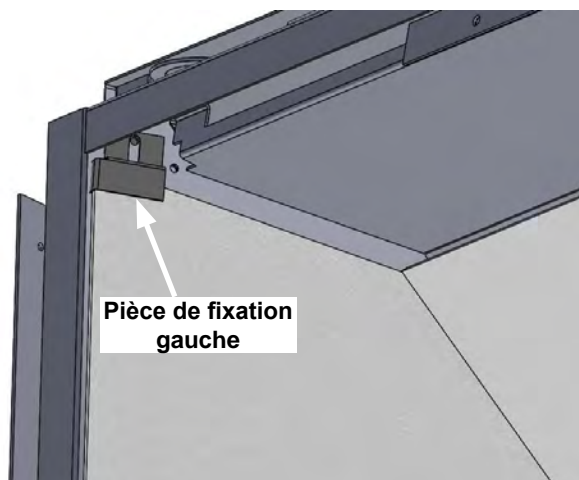


Figure 17.2.08:

Étape 10: Installez la pièce de fixation du panneau supérieur droit pour fixer le panneau droit en place.

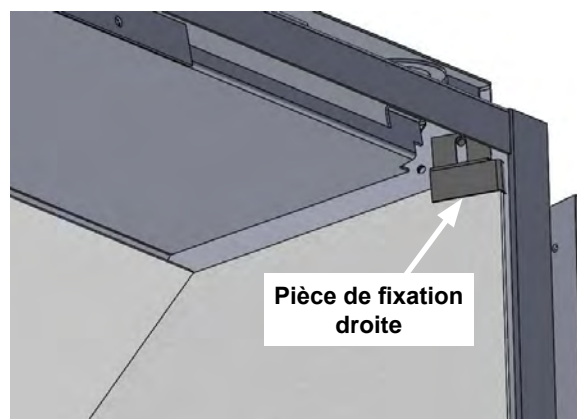


Figure 17.2.10:

Étape 12 : Installation terminée.

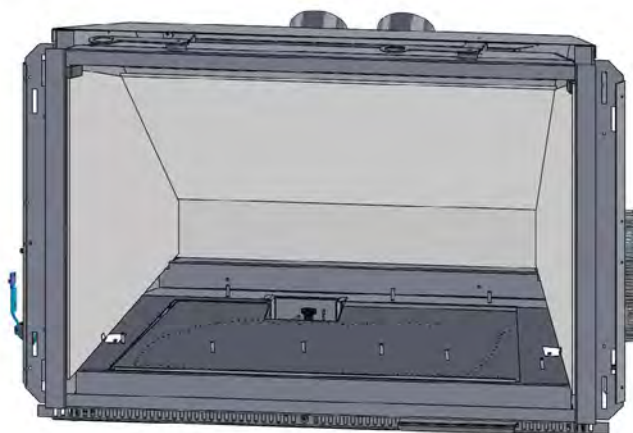


Figure 17.2.12:

L'installation s'effectue dans l'ordre inverse du retrait.

Installation

17.3 Panneaux de verre réfléchissant (31-DVIE33CN-3)

Les étapes suivantes décrivent la procédure d'installation des panneaux de verre réfléchissant Eternal Flame Reflective Ceramic Glass liner (numéro de pièce 31-BRPLC-RG) pour le foyer encastrable traditionnel 31-DVIE33CN-3. Manipulez ces panneaux avec soin, car ils sont délicats. Inspectez les panneaux pour vous assurer qu'aucun dommage n'est survenu dans l'emballage. Veuillez signaler tout dommage immédiatement à votre détaillant Archgard autorisé. Les traces de doigt et tout autre contaminant laissés sur le verre après l'installation peuvent laisser des marques permanentes sur les panneaux s'ils ne sont pas nettoyés avant l'allumage de l'unité. L'utilisation de gants propres est recommandée.

Avant de commencer :

- Assurez-vous que l'alimentation de gaz est FERMÉE et débranchez l'alimentation électrique.
- Assurez-vous que le foyer est froid.
- Retirez le pare-étincelles (voir Section 14.0).
- Retirez le cadre vitré (voir Section 15.0).
- Supprimer les supports du brûleur (voir Section 18.2 ou Section 18.3)

Étape 1: Retirez et conservez les (4) vis tek illustrées. Deux (2) de ces vis fixent le rebord de retenue avant et les deux (2) autres seront utilisées ultérieurement avec les pièces de fixation.

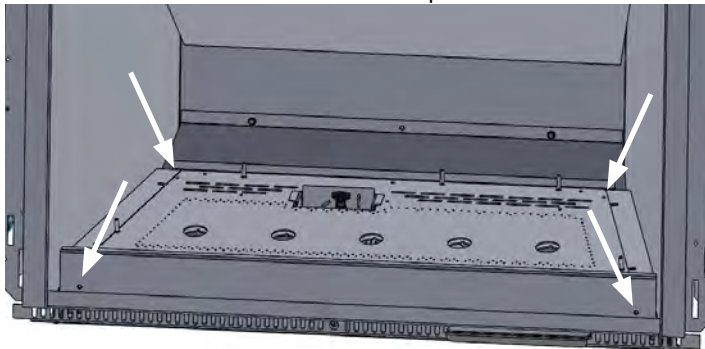


Figure 17.3.01:

Étape 3: Repérez les deux pièces de fixation inférieures fournies avec l'ensemble de panneaux.

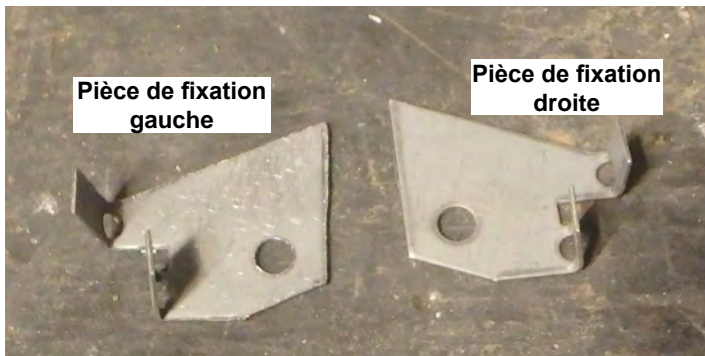


Figure 17.3.03:

Étape 5 : Installez et fixez les deux pièces de fixation du panneau inférieur tel qu'illustré en serrant légèrement les vis. Installez le nouveau rebord avant avec les pièces de décalage fournies avec l'ensemble de verre réfléchissant.

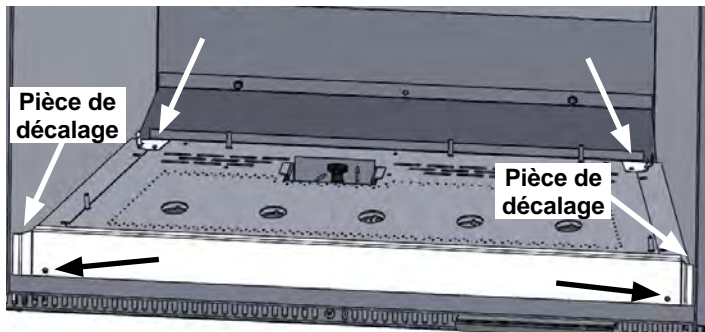


Figure 17.3.05:

Étape 2: Retirez et conservez les (2) vis tek des coins supérieurs avant.



Figure 17.3.02:

Étape 4: Assurez-vous que les pièces de fixation du panneau supérieur sont à portée de main pour les étapes suivantes.

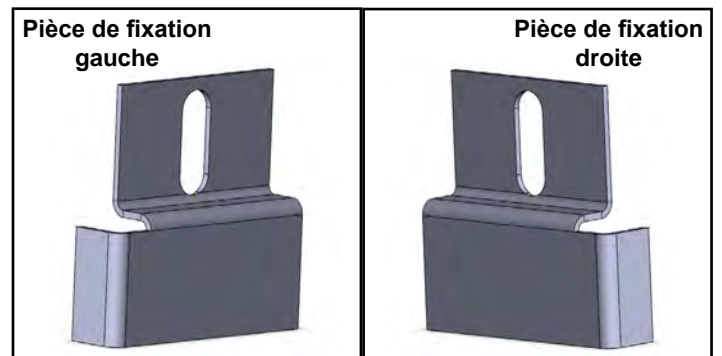


Figure 17.3.04:

Étape 6: Installez le panneau arrière et maintenez-le en place.

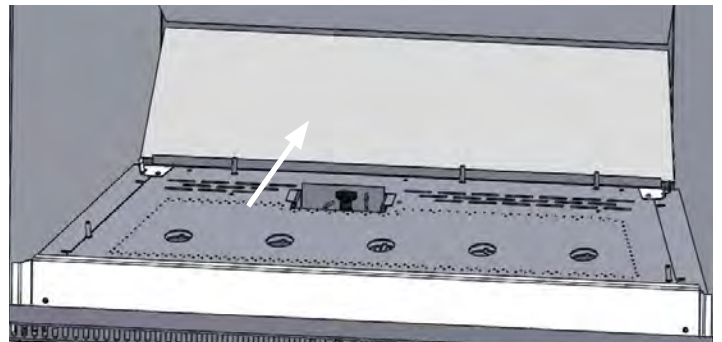


Figure 17.3.06:

Installation

Étape 7: Installez le panneau latéral gauche entre les languettes de la pièce de fixation inférieure et dans la pièce de décalage sur le rebord avant. Serrez les vis de la pièce de fixation inférieure.

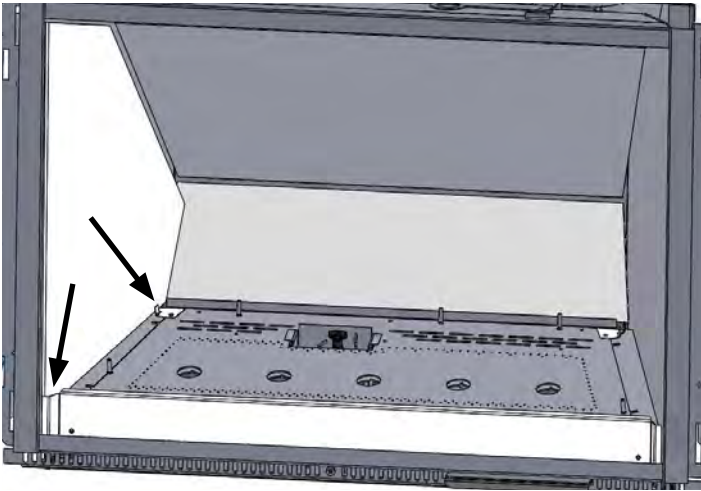


Figure 17.3.07:

Étape 9: Installez le panneau latéral droit entre les languettes de la pièce de fixation inférieure et dans la pièce de décalage sur le rebord avant. Serrez les vis de la pièce de fixation inférieure.

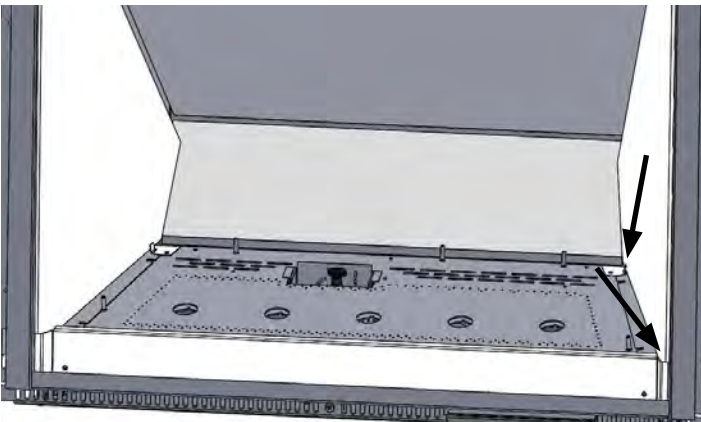


Figure 17.3.09:

Étape 11: Insérez le panneau supérieur par-dessus le panneau latéral gauche en biais et faites-le glisser complètement vers la gauche. Poussez le panneau vers le haut et faites-le glisser vers la droite en haut du panneau de droite.

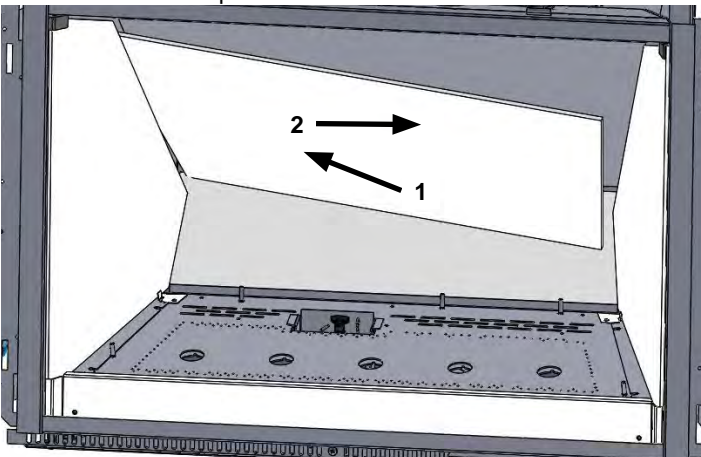


Figure 17.3.11:

Étape 8: Installez la pièce de fixation du panneau supérieur gauche pour fixer le panneau gauche en place.

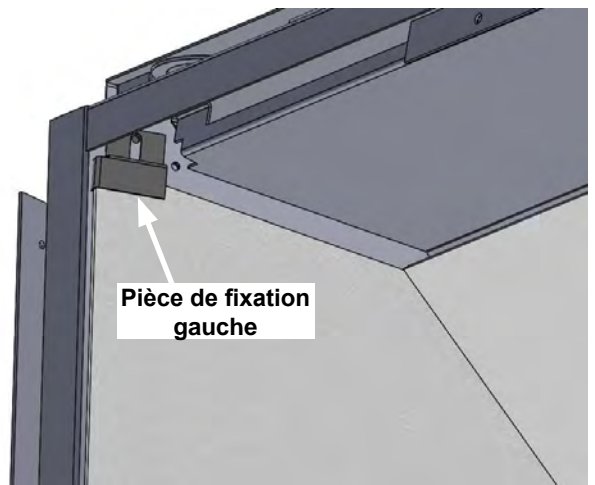


Figure 17.3.08:

Étape 10: Installez la pièce de fixation du panneau supérieur droit pour fixer le panneau droit en place.

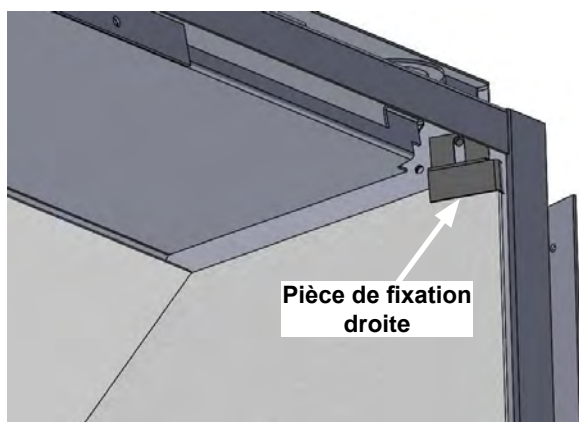


Figure 17.3.10:

Étape 12: Installation terminée.



Figure 17.3.12:

L'installation s'effectue dans l'ordre inverse du retrait.

18.0 Installation des média du brûleur

AVERTISSEMENT

Un positionnement de pièce non conforme à ces schémas, ou l'utilisation de pièces non spécifiquement approuvées pour cet appareil peuvent causer des dommages matériels ou des blessures.

18.1 Jeu de bûches (31-DVIE33LN-3)

Le brûleur à plateau Archgard et ses bûches en fibre sont conçus pour donner au feu de foyer un aspect réaliste, et sont fabriqués pour conserver la même apparence qu'au premier jour d'installation. Vous devez manipuler les bûches avec soin pour les installer ou les retirer lors de l'entretien, car elles peuvent être endommagées ou se casser, si elles ne sont pas manipulées avec soin.

Après avoir ouvert le paquet du jeu de bûches, inspectez chaque bûche pour vous assurer qu'aucun dommage n'est survenu lors de l'expédition. Veuillez signaler immédiatement tout dommage à votre détaillant autorisé Archgard. Les raccordements de gaz et du système de cheminée doivent être faits avant d'installer les bûches et braises sur le brûleur à plateau.

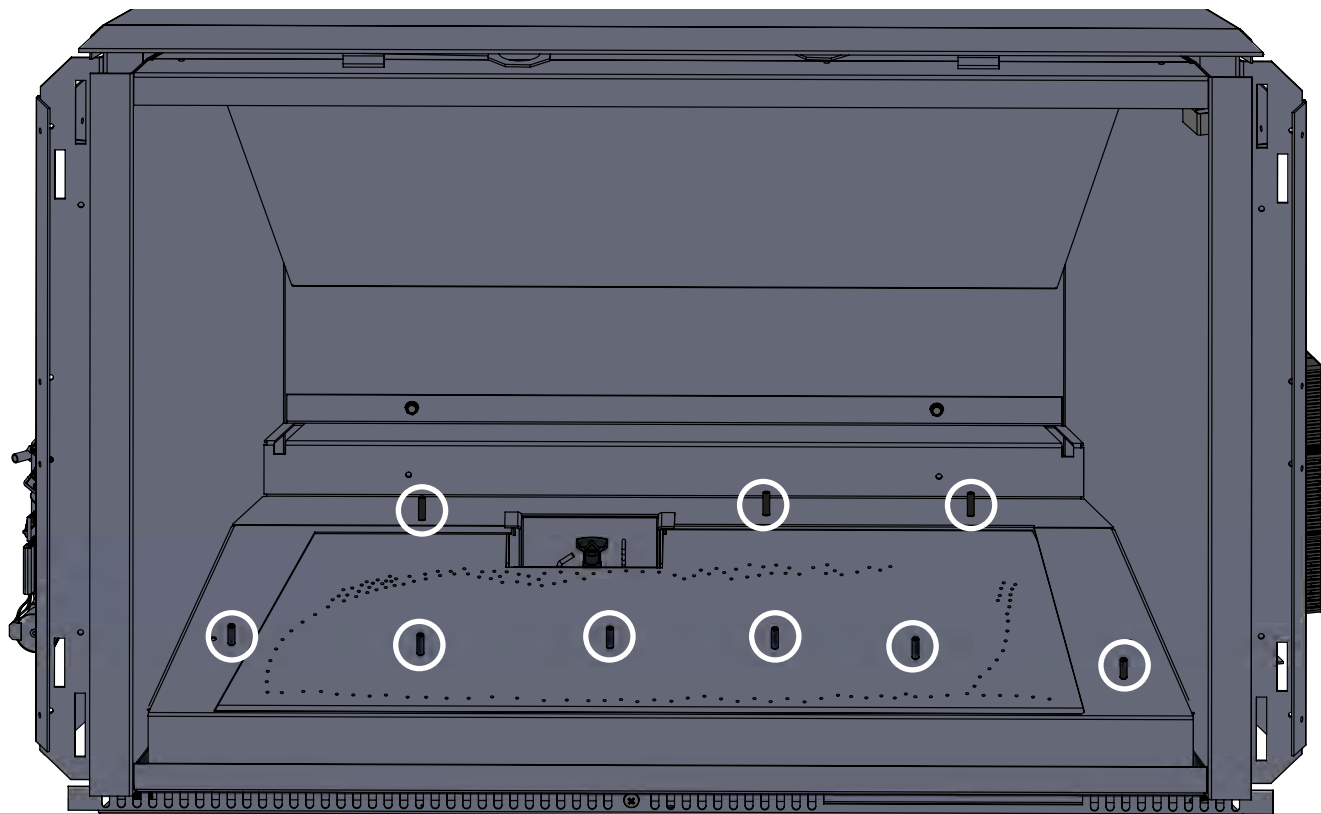
ATTENTION : NE PAS boucher l'ouverture de la veilleuse avec des braises ou autres média.

NOTE : L'installation incorrecte des bûches et braises peut créer des dépôts de suie sur les pièces internes et la vitre. Ceci n'est pas couvert par la garantie. N'utilisez aucune bûche cassée ou endommagée.

Installez les braises et les bûches aux endroits appropriés. Pour ce faire, référez-vous aux instructions des pages suivantes afin d'installer correctement les sept (7) bûches. Les goupilles et les trous doivent être alignés avec les bûches et le brûleur.

IMPORTANT: Les braises devraient être installées de sorte à ne pas bloquer complètement les orifices du brûleur. Séparez les matériaux et dispersez-les autour du plateau.

Goupilles de positionnement



NOTE: Toute installation des bûches différente de celle présentée dans ce manuel causera le mauvais fonctionnement du brûleur et entraînera une formation excessive de suie sur les bûches, ainsi que sur les panneaux en brique et en verre.

Figure 18.1.01:

Installation

Étape 1. Positionnez la bûche no 1 et alignez les trous du bas avec les deux goupilles de positionnement. Poussez le haut de la bûche contre l'arrière du foyer. Poussez fermement vers le bas.



Figure 18.1.02:

Étape 2. Positionnez la bûche no 7 et alignez les trous du bas avec les deux goupilles de positionnement complètement à l'arrière et poussez vers la gauche afin que la bûche no 7 touche presque la bûche no 1. Poussez vers le bas. **NOTE:** Il n'y a pas de trou dans la bûche no 7, exercez une force légère.



Figure 18.1.03:

Installation

Étape 3. Positionnez la bûche no 3 et alignez les trous du bas avec les deux goupilles de positionnement à gauche du brûleur. Poussez vers le bas.



Figure 18.1.04:

Étape 4. Positionnez la bûche no 2 et alignez les trous du bas avec les deux goupilles de positionnement à droite du brûleur. Poussez vers le bas.



Figure 18.1.05:

Installation

Étape 5. Positionnez la bûche no 5 et alignez le trou du bas avec la goupille dans la bûche no 3. Placez l'autre extrémité de la bûche dans l'espace approprié de la bûche no 1.



Figure 18.1.06:

Étape 6. Positionnez la bûche no 6 et alignez le trou du bas avec la goupille dans la bûche no 3. Placez l'autre extrémité de la bûche sur le brûleur et tirez vers l'avant contre la bûche no 2.



Figure 18.1.07:

Installation

Étape 7. Positionnez la bûche no 4 et alignez le trou du bas avec la goupille sur le plateau de contour du brûleur. Placez l'autre extrémité sur le dessus de la bûche no 2 comme illustré.



Figure 18.1.08:

Étape 8. Placez les braises noires autour des bûches comme illustré, ne bloquez pas les orifices du brûleur. Maintenez un espacement de 1/4 po entre les braises et le couvercle du brûleur.

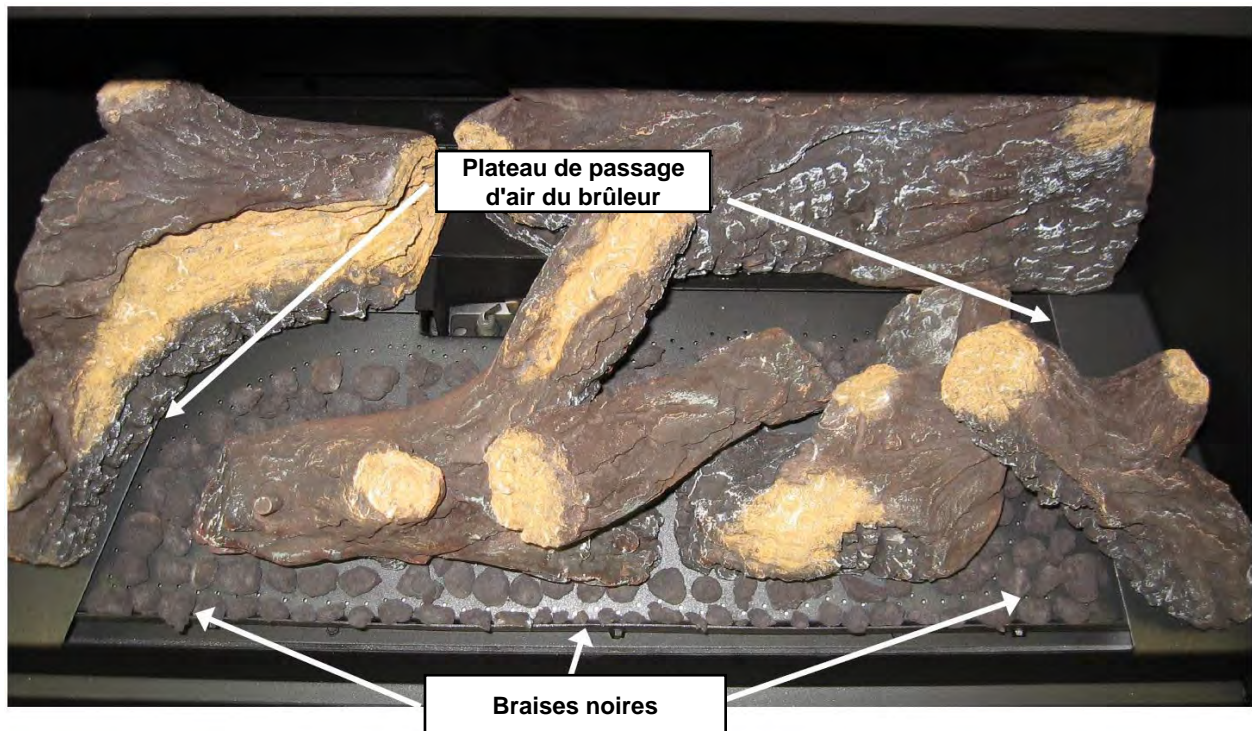


Figure 18.1.09:

IMPORTANT

Les braises devraient être placées de sorte à ne pas bloquer les orifices du brûleur. NE PAS bloquer l'ouverture de la veilleuse.

Placement des braises en platine

Les braises en platine offrent une meilleure réflexion que les braises noires. L'utilisation simultanée des deux types de braises offre un éclat naturel. **Note:** NE PAS bloquer les orifices du brûleur avec les braises en platine ou tout autre matériau.

Étape 1: Retirez les braises du sac. Assurez-vous de suivre les instructions sur le sac. Séparez les braises en tirant. Pour des raisons esthétiques, les braises peuvent être aplaties ou séparées en plus petits morceaux.

Étape 2: Placez les braises aléatoirement dans le fond du foyer en prenant soin d'éviter d'obstruer les orifices du brûleur.



Figure 18.1.10:



Figure 18.1.11:



Figure 18.1.12:

Jeu de bûches complet

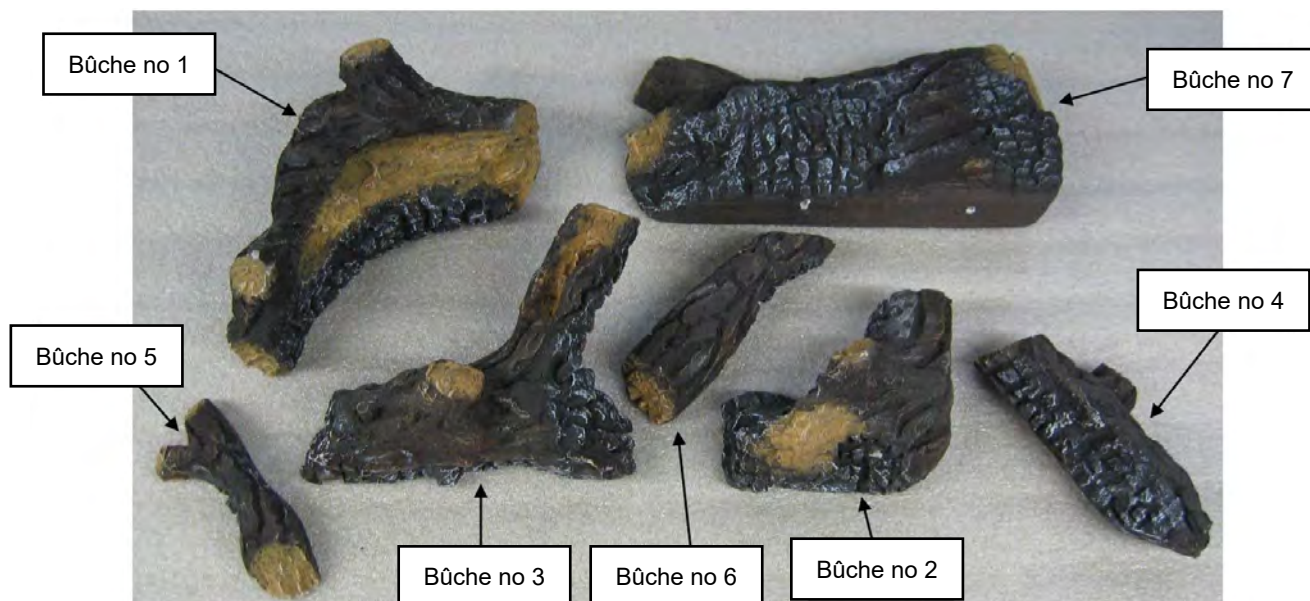


Figure 18.1.13:

No de pièce	Description des pièces	Qté	No de pièce	Description des pièces	Qté
31-LS-CS	Ensemble de bûches	1 ensemble	310-634720-5	Bûche no 5 (supérieure gauche)	1
310-634720-1	Bûche no 1 (arrière gauche)	1	310-634720-6	Bûche no 6 (avant de biais)	1
310-634720-2	Bûche no 2 (milieu droite)	1	310-634720-7	Bûche no 7 (arrière droite)	1
310-634720-3	Bûche no 3 (milieu gauche)	1	310-0020	Braises noires (sac de 2 tasses)	1
310-634720-4	Bûche no 4 (droite)	1	310-0019	Braises en platine (1 sac)	1

AVERTISSEMENT

N'utiliser aucun média de brûleur non approuvé tel la laine de roche ou autre matériau similaire. L'utilisation d'un média de brûleur non approuvé peut causer des dommages matériels, des blessures et annuler la garantie du produit.

AVERTISSEMENT

L'ensemble de bûches doit uniquement être utilisé avec le brûleur **31-DVIE33LN-3**. NE PLACEZ PAS de bûches ou de braises sur le brûleur contemporain **31-DVIE33CN-3**.

18.2 Options d'ensemble de journaux Premium (31-DVIE33LN-3)

Archgard propose trois options différentes pour les ensembles de bûches. Les instructions d'installation de ces ensembles sont incluses dans l'emballage des bûches.



Figure 18.2.01: Ensemble de bûches Grand Timber



Figure 18.2.02: Ensemble de bûches en bois patiné



Figure 18.2.03: ensemble de bûches de bouleau argenté

18.3 Billes de verre (31-DVIE33CN-3)

Le **31-DVIE33CN-3** est fourni par le fabricant avec le brûleur contemporain installé. Cet appareil est fourni avec des billes de verre coloré ou des pierres en céramique pour donner à votre foyer un style cosmopolite épuré.

L'installation consiste simplement à étendre les billes de verre de votre choix, de façon uniforme sur le brûleur de façon à le couvrir complètement.



Figure 18.3.01:



Figure 18.3.02:

AVERTISSEMENT

Les billes de verre sont conçues pour être utilisées seulement avec le brûleur du **31-DVIE33CN-3**. NE JAMAIS mettre de billes de verre sur le brûleur à bûches du **31-DVIE33LN-3**.

ATTENTION

Placez les billes autour de l'écran de veilleuse, en veillant à ne pas boucher l'ouverture de veilleuse. L'obstruction de l'ouverture de veilleuse par des billes de verre (ou autre) causera un retard d'allumage.

ATTENTION

Le **31-DVIE33CN-3** est conçu pour être utilisé avec les billes de verre, et l'utilisation de verre brisé ou de tout morceau de verre à arêtes vives n'est pas recommandée. L'utilisation de verre non conforme affectera le rendement de combustion et l'apparence des flammes.

18.3 Pierres de rivière (31-DVIE33CN-3)

Des pierres de rivière Mississippi ou des pierres de rivière Santa Cruz sont en vente pour le 31-DVIE33CN-3.

Éparpillez les pierres de manière uniforme autour du brûleur selon votre préférence. Assurez-vous que vous ne **COUVREZ PAS** les orifices du brûleur avec la surface plate des pierres. Maintenez les orifices du brûleur dégagés afin d'obtenir une flamme d'apparence agréable. L'obstruction des orifices peut entraîner une formation excessive de suie et le mauvais fonctionnement de votre foyer.



Illustré avec contour
31-SKHSBS

Figure 18.3.01:



Figure 18.3.02:



Figure 18.3.03:



Figure 18.3.04:



Figure 18.3.03:

NOTE

Ne pas positionner les pièces conformément aux schémas présentés ou utiliser des pièces qui ne sont pas spécifiquement approuvées pour cet appareil peut entraîner des dommages matériels ou des blessures.

AVERTISSEMENT

Les pierres de rivières ne peuvent qu'être utilisées avec le brûleur 31-DVIE33CN-3. NE PAS placer les pierres de rivières sur le brûleur à bûche du 31-DVIE33LN-3.

19.0 Utilisation

19.1 Avant d'allumer

AVERTISSEMENT: Si vous ne suivez pas ces instructions à la lettre, un incendie ou une explosion peut s'ensuivre et causer des dommages matériels, des blessures ou la mort. N'utilisez pas cet appareil si la vitre est retirée, fissurée ou cassée. Le remplacement de la vitre cassée doit être fait par un technicien certifié ou qualifié.

Chaque foyer à gaz Archgard est vérifié et testé à l'usine avant d'être emballé, livré à nos marchands et installé dans votre demeure. Archgard recommande, avant de laisser cette unité au client, que l'installateur s'assure que l'appareil s'allume correctement et que le système électrique fonctionne. Ceci inclut:

1. Performer des tests de fuite de la conduite d'entrée, de la valve de contrôle à gaz, de la conduite d'alimentation à partir de la valve et de l'assemblage de la veilleuse.
2. Régler l'appareil afin d'assurer une cadence d'allumage adéquat (voir page 6 de ce manuel).
3. Si nécessaire, ajuster l'air primaire au brûleur afin d'éviter la formation de suie.
4. Vérifier le bon fonctionnement incluant le passage de l'air.
5. Le foyer devrait être mis en marche afin d'assurer que la ventilation fonctionne. Lorsque le système a été vérifié et qu'il a été confirmé que le ventilateur fonctionne, se référer aux instructions PREMIER FEU dans ce manuel.

Utilisez la liste de vérification de la Section 5.0 pour vous assurer que toutes les étapes d'installation ont été complétées

Note: Toute altération de ce produit pouvant créer des dépôts de carbone ou de suie, et causer des dommages ou nécessiter un nettoyage, n'est pas sous la responsabilité du fabricant.

N'entreposez et n'utilisez pas d'essence, ni aucun gaz ou liquide inflammable à proximité de cet appareil ou de tout autre appareil.

QUOI FAIRE SI VOUS SENTEZ DU GAZ :

- N'essayez pas d'allumer aucun appareil.
- Ne touchez à aucun interrupteur électrique; n'utilisez aucun téléphone dans votre bâtiment.
- Appelez immédiatement votre fournisseur de gaz à partir d'un téléphone voisin. Suivez les instructions du fournisseur de gaz.
- Si vous ne pouvez pas joindre votre fournisseur de gaz, appelez les pompiers.

L'installation et l'entretien doivent être faits par un installateur qualifié, une agence d'entretien ou le fournisseur de gaz.

1. **AVANT D'ALLUMER L'APPAREIL**, sentez autour de l'appareil et près du plancher afin de détecter des fuites de gaz. Certains gaz sont plus lourds que l'air et se déposeront au niveau du plancher.
2. **SI VOUS SENTEZ UNE ODEUR DE GAZ**, suivez les instructions ci-dessus ou celles de la page couverture avant de ce manuel.
3. N'utilisez pas cet appareil si une partie quelconque a été en contact avec l'eau. Appelez immédiatement un technicien d'entretien qualifié pour faire inspecter cet appareil et pour remplacer toute pièce du système de contrôle ou de réglage de gaz, qui aurait été en contact avec l'eau.
4. Cet appareil est doté d'un dispositif d'allumage qui allume automatiquement la veilleuse et le brûleur, lorsque vous utilisez la télécommande.

19.2 Premier feu

Lorsque vous utiliserez cet appareil les premières fois, celui-ci émettra des odeurs et de la fumée. Ceci est dû à la chaleur de l'appareil qui évapore les huiles et solvants utilisés lors de la fabrication de l'appareil. Isolez cette pièce du reste de la maison et ouvrez toutes les fenêtres. Maintenez la pièce bien ventilée car l'avertisseur de fumée peut déclencher. Faites fonctionner l'appareil durant au moins 6 heures au réglage de chauffage maximal, avec le ventilateur arrêté (réglé à «OFF»), pour permettre à la peinture de sécher (après que l'installateur ait vérifié que le ventilateur fonctionne correctement). Les fumées dues au séchage peuvent incommoder certaines. Lorsque le processus de séchage est terminé, nettoyez le cadre vitré (voir **Section 20.1**). Vérifiez qu'il n'y a aucune empreinte de doigt sur la vitre, car la haute température peut cuire les empreintes et former des marques permanentes.

19.3 Instructions d'allumage

Les informations suivantes se retrouvent sur la plaque d'homologation du foyer. Voir la **Section 6.1** pour en connaître l'emplacement.

FOR YOUR SAFETY READ BEFORE LIGHTING
POUR VOTRE SÉCURITÉ VEUILLEZ LIRE AVANT L'ALLUMAGE

WARNING: If you do not follow these instructions exactly, a fire or explosion may result causing property damage, personal injury or loss of life.
AVERTISSEMENT: Quiconque ne respecte pas à la lettre les instructions dans la présente notice risque de déclencher un incendie ou une explosion entraînant des dommages, des blessures ou la mort.

A. This appliance is equipped with an ignition device which automatically lights the pilot. Do not try to light the pilot by hand. When lighting the pilot follow these instructions exactly.

B. BEFORE OPERATING smell all around the appliance area for gas. Be sure to smell next to the floor because some gas is heavier than air and will settle on the floor.

WHAT TO DO IF YOU SMELL GAS

- Do not try to light any appliance.
- Do not touch any electrical switch; do not use any phone in your building.
- Immediately call your gas supplier from a neighbor's phone. Follow the gas supplier's instructions
- If you cannot reach your gas supplier, call the fire department.

C. Do not use this appliance if any part has been under water. Immediately call a qualified service technician to inspect the appliance and to replace any part of the control system and any gas control which has been under water.

A. Cet appareil est équipé d'un dispositif d'allumage qui allume automatiquement la veilleuse. N'essayez pas d'allumer la veilleuse à la main.. Respectez les instructions ci-dessous à la lettre.

B. AVANT D'ALLUMER la veilleuse, reniflez tout autour de l'appareil pour déceler une odeur de gaz. Reniflez près du plancher, car certains gaz sont plus lourds que l'air et peuvent s'accumuler au niveau du sol.

QUE FAIRE SI VOUS SENTEZ UNE ODEUR DE GAZ:

- Ne pas tenter d'allumer d'appareil
- Ne touchez à aucun interrupteur; ne pas vous servir des téléphones se trouvant dans le bâtiment
- Appelez immédiatement votre fournisseur de gaz depuis un voisin. Suivez les instructions du fournisseur.
- Si vous ne pouvez rejoindre le fournisseur, appelez le service des incendies.

C. N'utilisez pas cet appareil s'il a été plongé dans l'eau, même partiellement. Faites inspecter l'appareil par un technicien qualifié et remplacez toute partie du système de contrôle et toute commande qui ont été longés dans l'eau.

LIGHTING INSTRUCTIONS
INSTRUCTION D'ALLUMAGE

1. STOP! Read the safety information above on this label. This appliance is equipped with an ignition device which automatically lights the pilot. Do not try to light the pilot by hand.
2. Set the remote control switch to "OFF".
3. Open the lower louvers, or remove trim and barrier screen.
4. Turn off all electric power to the appliance.
5. Open the gas isolation valve.
6. Wait 5 minutes to clear out any gas. Then smell for gas, including near the floor. If you smell gas, STOP! and follow "B" in the safety information above (and to the left) on this label. If you do not smell gas, go to the next step.
7. Turn on all electric power to the appliance.
8. Set the remote control switch to "ON".
9. If the fireplace does not light, the system will cycle through two trials (one minute of audible clicking, thirty seconds of silence, and then another one minute of audible clicking). If the system locks out due to inadequate gas flow, refer to troubleshooting in instruction manual.
10. If the system will not function correctly, follow the instructions "To turn Off Gas To Appliance" below and call your service technician or gas supplier.
11. Replace louver or trim.

1. ARRÊTEZ! Lisez les instructions de sécurité sur la portion supérieure (à droite) de cette étiquette. Cet appareil est équipé d'un dispositif d'allumage qui allume automatiquement la veilleuse. N'essayez pas d'allumer la veilleuse à la main.
2. Réglez le commutateur à distance sur "OFF".
3. Ouvrez persiennes inférieurs ou garnir.
4. Coupez l'alimentation électrique de l'appareil.
5. Vanne d'isolement de gaz ouverte.
6. Attendre cinq (5) minutes pour laisser échapper tout le gaz. Reniflez tout autour de l'appareil, y compris près du plancher, pour déceler un odeur de gaz. Si vous sentez une odeur de gaz, ARRÊTEZ! Passez à l'étape B des instructions de sécurité sur la portion supérieure (à gauche) de cette étiquette. S'il n'y a pas d'odeur de gaz, passez à l'étape suivante.
7. Réglez le commutateur à distance sur "ON".
8. Allumez l'alimentation électrique de l'appareil.
9. Si le foyer ne se allume pas, le cycle de la volonté du système grâce à deux essais (une minute de clic audible, trente secondes de silence, et puis un autre une minute de clic audible). Si le système se bloque en raison de l'écoulement de gaz insuffisante, voir le dépannage dans le manuel d'instruction.
10. Si le système ne fonctionne pas correctement, suivez les instructions «Pour couper le gaz de l'appareil» ci-dessous et appelez votre technicien d'entretien ou fournisseur de gaz.
11. Persienne fermée ou garnir.

Proflame 885 Board

Moteur pas-à-pas

Valve Proflame 885

Allumeur à étincelle

Décteur de flamme

Veilleuse

TO TURN OFF GAS TO APPLIANCE
POUR COUPER LE GAZ À L'APPAREIL

1. Set the remote control switch to "OFF".
2. Turn off all electric power to the appliance if service is to be performed.
3. Open louver or access panel.
4. Turn incoming gas isolation valve to "OFF" position.
5. Close louver or trim.

1. Réglez le commutateur à distance sur "OFF".
2. Coupez l'alimentation électrique de l'appareil s'il faut procéder à l'entretien.
3. Ouvrez persiennes inférieurs ou porte d'accès.
4. vanne d'isolement de gaz à proximité
5. Persienne fermée ou garnir.

Figure 19.3.1:

19.4 Dynamic Start Advantage

Ce foyer est offert de série avec le système Dynamic Start Advantage. Ce nouveau système d'allumage électronique est à la fine pointe de la technologie. Ce dispositif d'allumage aide à obtenir un meilleur tirage, une meilleure apparence de flamme, moins de condensation sur le verre et des années de fonctionnement sans souci.

Comment fonctionne le système :

Allumer un feu est un processus par étapes. Vous commencez avec un peu de bois d'allumage et des flammèches pour créer un petit feu, puis vous utilisez ensuite des bûches plus grosses une fois qu'un courant d'air a été établi. Le système Dynamic Start utilise le même principe. Lorsque vous appuyez sur la touche « ON » de la télécommande, le brûleur principal s'allume et la flamme reste basse pendant deux minutes. Ceci établit d'abord un courant d'air dans le conduit et réchauffe lentement le foyer. Au bout de deux minutes, le brûleur principal s'allume automatiquement jusqu'à ce que la flamme soit élevée (ou quelle que soit la hauteur de flamme que vous avez réglée sur la télécommande).

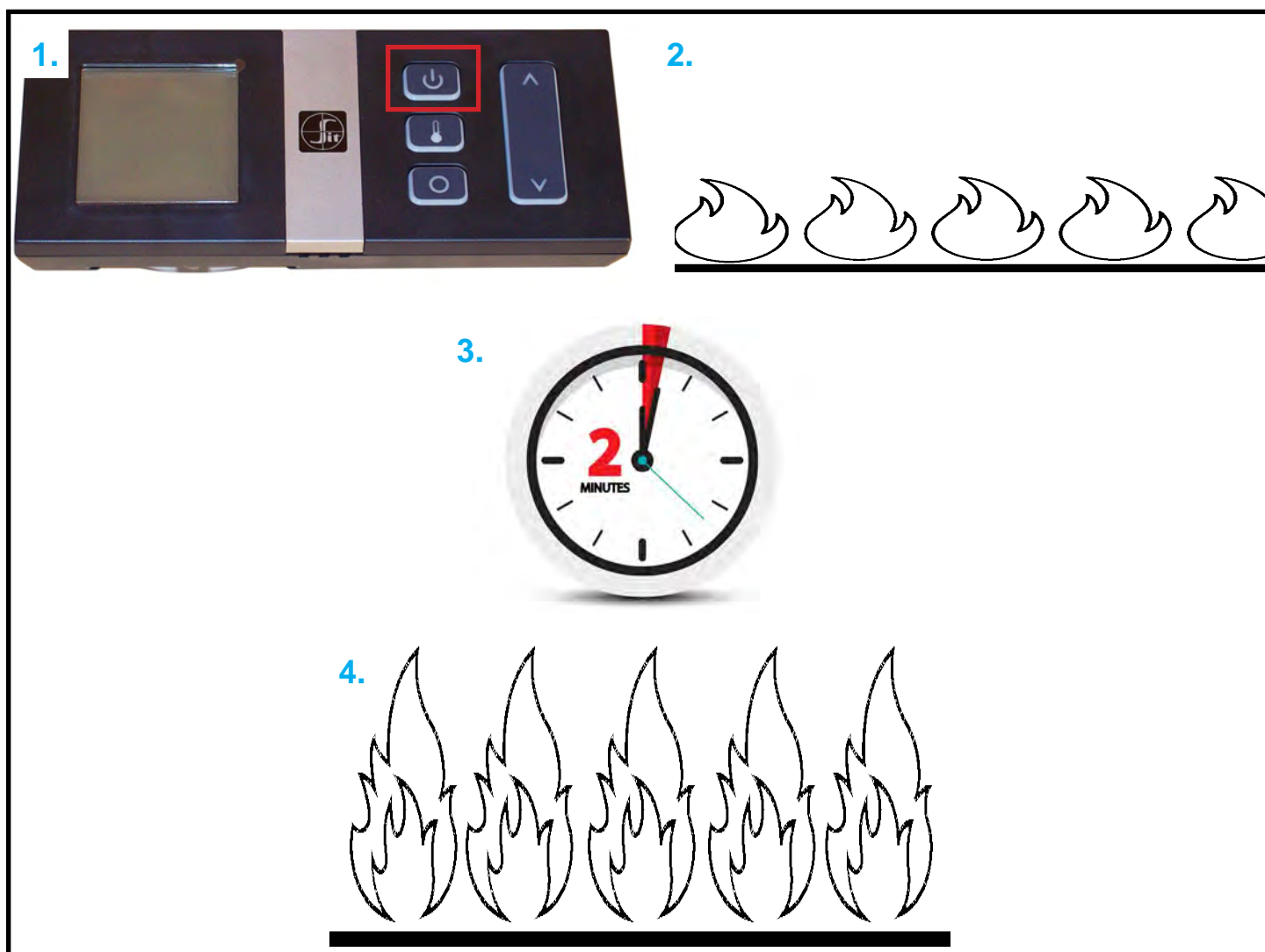


Figure 19.4.01

19.5 Utilisation de la télécommande

IMPORTANT

L'émetteur de télécommande Proflame 2 fait partie intégrante du système Proflame 2, qui comprend un émetteur de télécommande Proflame 2, à utiliser conjointement avec le module de contrôle IFC (Integrated Fireplace Control) Proflame 2.



Figure 19.5.01

L'émetteur de télécommande Proflame 2 permet de contrôler les fonctions suivantes de l'appareil :

1. Allumer/éteindre le brûleur (ON/OFF)
2. Modulation de flamme du brûleur (6 niveaux)
3. Mode d'allumage intermittent (IPI) ou d'allumage continu sur demande (CPI)
4. Fonctions «Thermostat» et «SMART Thermostat»
5. Modulation de vitesse du ventilateur ambiant (6 niveaux)
6. Gradateur d'éclairage (6 niveaux)

L'émetteur de télécommande Proflame est muni de touches de commande simples et d'un écran ACL (affichage à cristaux liquides). La touche Mode sert à passer d'une fonction à l'autre, et la touche Thermostat sert à activer/désactiver le thermostat ou à passer d'une fonction Thermostat à l'autre. La télécommande comporte aussi une fonction de Verrouillage des touches, pour la sécurité des enfants.

ATTENTION

- COUPEZ L'ALIMENTATION PRINCIPALE EN GAZ PENDANT L'INSTALLATION OU L'ENTRETIEN DU MODULE IFC (RÉCEPTEUR).
- COUPEZ L'ALIMENTATION PRINCIPALE EN GAZ DE L'APPAREIL AVANT DE RETIRER OU DE REMETTRE LES PILES.
- EN CAS D'ÉCHEC DE LA TÉLÉCOMMANDE, ÉTEIGNEZ LE FOYER EN DÉPOSANT L'ALIMENTATION ÉLECTRIQUE (Y COMPRIS LES PILES).
- POUR L'INSTALLATION / L'ENTRETIEN, ÉTEIGNEZ LE FOYER EN DÉPOSANT L'ALIMENTATION ÉLECTRIQUE (Y COMPRIS LES PILES).

Caractéristiques techniques de la télécommande

Tension d'alimentation	4,5 Volts (3 piles AAA de 1,5 V)
Plage de températures ambiantes	0 à 50 °C (32 à 122 °F)
Radiofréquence	315 MHz

Utilisation

Écran de la télécommande

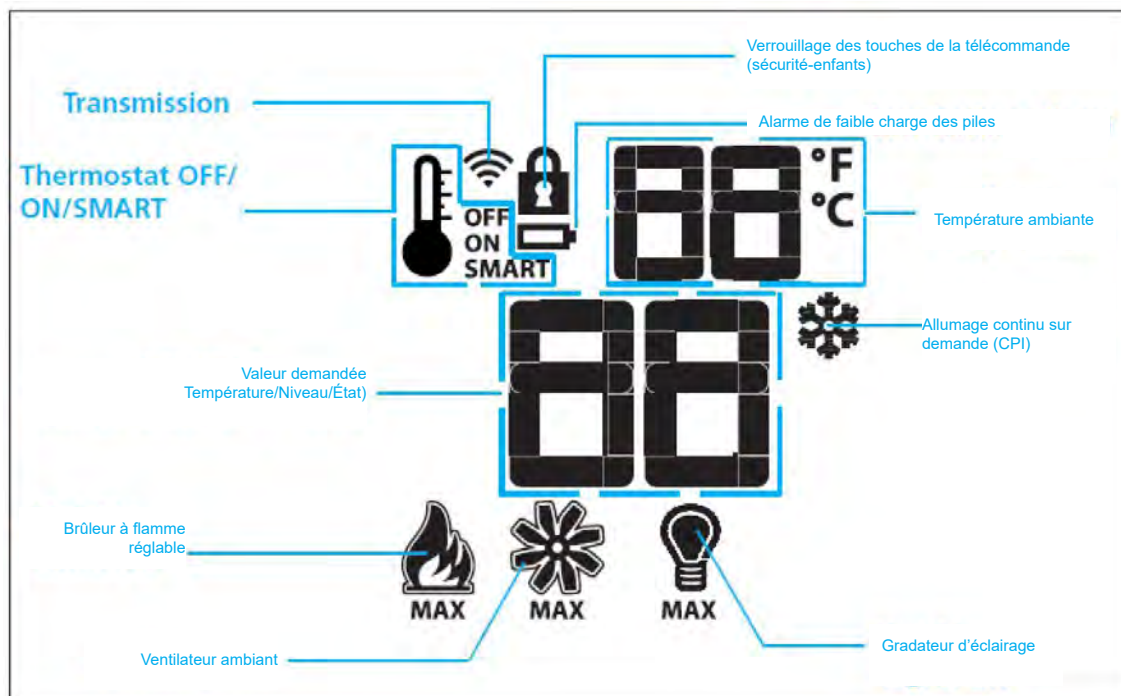


Figure 19.5.02

AVERTISSEMENT

L'ÉMETTEUR DE TÉLÉCOMMANDE EST UN DISPOSITIF À FRÉQUENCE RADIO, COMME LE RÉCEPTEUR DU MODULE IFC. ÉLOIGNEZ L'ÉMETTEUR DE TÉLÉCOMMANDE DES SURFACES EN MÉTAL, CAR CELA RÉDUIRA LA PORTÉE DU SIGNAL.

Télécommande portable (en option)



Figure 19.5.03

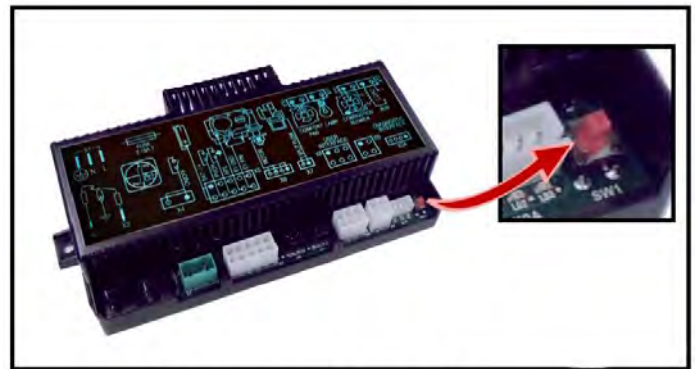
Utilisation

Initialisation du système pour utiliser la télécommande (murale ou manuelle)

1. Branchez le module de contrôle IFC à une alimentation électrique 110/120 V c.a. (courant alternatif). Un seul «bip» indiquera la présence du courant. **NOTE : Ceci initiera l'allumage de veilleuse en mode Manuel. La veilleuse créera des étincelles de façon répétée et s'allumera si du gaz est fourni à l'appareil. Synchronisez le panneau de contrôle avec la télécommande pour éteindre le brûleur et la veilleuse, en suivant les étapes ci-dessous.**
2. Le fil cavalier de contournement «ON/OFF» (voir Figure 20.16.01) doit être connecté au module de contrôle IFC.
3. Tenez enfoncé le bouton rouge SW1 jusqu'à ce que le module IFC émette (3) bips et/ou que le voyant DEL orange s'allume, indiquant que le module est prêt à se synchroniser avec la télécommande.
4. En moins de (10) secondes, appuyez sur la touche ON/OFF de la télécommande. Le module IFC émettra (4) bips, indiquant qu'il est synchronisé avec la télécommande. Éteignez le foyer en appuyant sur la touche ON/OFF de la télécommande, pour compléter la procédure d'initialisation. La télécommande permettra maintenant de contrôler le foyer.
5. Installez (4) piles AA (fournies) dans le bloc-piles de secours de l'appareil (module IFC).



Compartiment à piles



Module de contrôle IFC Proflame 2

Figure 19.5.04:

Pour allumer le foyer :

La télécommande étant éteinte (écran sombre), appuyez sur la touche ON/OFF de la télécommande. L'écran affichera toutes les icônes actives. En même temps, le récepteur (module IFC) activera l'allumage du foyer. Un «bip» du module IFC confirme qu'il a reçu la commande.

Pour éteindre le foyer :

La télécommande étant allumée (écran allumé), appuyez sur la touche ON/OFF de la télécommande. L'écran affichera seulement la température ambiante. En même temps, le module de contrôle IFC éteindra le foyer. Un «bip» du module IFC confirme qu'il a reçu la commande.



Figure 19.5.05:

Utilisation

Unités d'affichage de la température

L'émetteur de télécommande étant éteint (écran sombre), appuyez simultanément sur les touches MODE et THERMOSTAT pour passer des degrés Fahrenheit (F) aux degrés Celsius (C), ou vice versa. Regardez l'écran de la télécommande pour vérifier qu'un C ou F est visible à droite de l'affichage de température ambiante (dans le coin supérieur droit de l'écran de la télécommande).

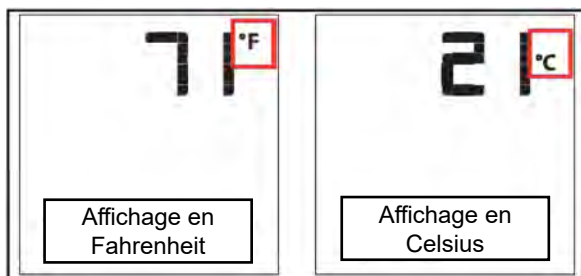


Figure 19.5.06:

Réglage de flamme manuel

Cette fonction est désactivée en mode thermostat intelligent et ne fonctionne pas pendant les deux premières minutes de fonctionnement du système Dynamic Start Advantage.

Le système Proflame IFC permet six (6) niveaux de réglage de flammes. Avec la télécommande allumée, et le foyer allumé au réglage de flamme maximal, appuyez une fois sur la touche fléchée Bas pour réduire la hauteur de flamme d'un niveau. Chaque fois que vous appuyez sur la touche fléchée Bas, la flamme diminue d'un niveau, et ainsi de suite, jusqu'à ce que le brûleur soit éteint. Dans ce mode, lorsque le brûleur est éteint, le ventilateur et le système d'éclairage peuvent encore fonctionner.

La touche Haut augmente la hauteur de flamme chaque fois qu'on l'enfoncée. Si vous appuyez sur la touche Haut avec la télécommande allumée mais le brûleur éteint, la flamme s'allumera au niveau maximal («Hi»). Un seul «bip» confirme que la commande est reçue.

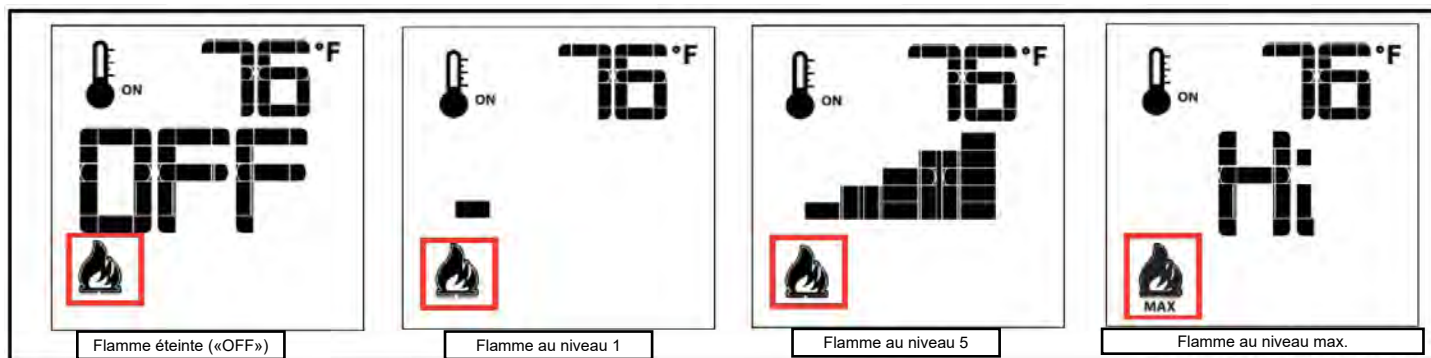


Figure 19.5.07:

Réglage de vitesse du ventilateur

Si l'appareil est muni d'un ventilateur à circulation d'air chaud, vous pouvez le régler par la télécommande à six (6) vitesses différentes. Pour activer cette fonction, appuyez sur la touche MODE jusqu'à ce que l'icône du ventilateur s'affiche. Utilisez la touche fléchée Haut/Bas pour démarrer, arrêter ou régler la vitesse du ventilateur. Un «bip» confirme que la commande est reçue.

En mode «Réglage de flamme manuel» (voir ci-dessus), le ventilateur démarre dès que vous allumez le brûleur, et le ventilateur s'arrête dès que vous éteignez le brûleur. Ajustez la vitesse du ventilateur selon votre préférence.

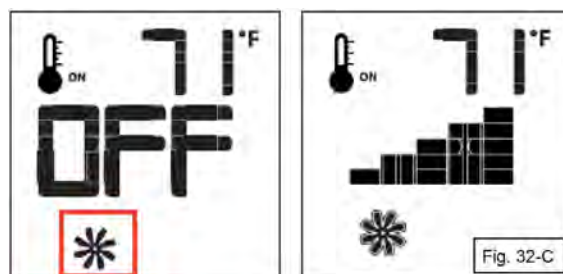


Figure 19.5.08:

Utilisation

Contrôle d'éclairage (par gradateur)

Cette fonction sert à régler le gradateur contrôlant le système d'éclairage. Pour activer cette fonction, utilisez la touche Mode jusqu'à ce que l'icône de l'ampoule s'affiche.

L'intensité lumineuse peut être ajustée à six (6) niveaux. Utilisez les touches fléchées HAUT/BAS pour ajuster l'intensité lumineuse. Un bip confirme que la commande est reçue

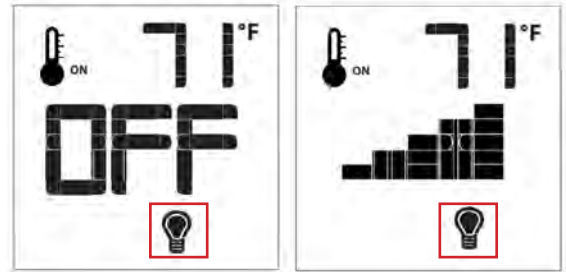


Figure 19.5.09:

Thermostat ambiant (par télécommande)

La télécommande peut fonctionner comme un thermostat ambiant. Le thermostat (intégré dans l'émetteur de télécommande) peut être réglé à la température désirée pour contrôler la température ambiante dans une pièce.

Pour activer cette fonction :

- Appuyer sur la touche THERMOSTAT. L'écran de la télécommande indiquera que le thermostat ambiant est activé (ON) et le réglage de température demandé s'affichera aussitôt.
- Pour modifier ce réglage de température, utiliser la touche fléchée HAUT/BAS jusqu'à ce que le réglage de température désiré s'affiche à l'écran.

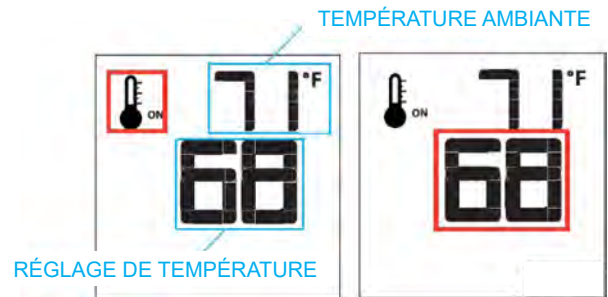


Figure 19.5.10:

Thermostat intelligent («SMART») (par télécommande)

La fonction «Smart» (thermostat intelligent) ajuste la hauteur de flammes selon l'écart entre le réglage de température et la température ambiante. Lorsque la température ambiante approche du réglage de température, la fonction Smart réduit la hauteur des flammes.

Pour activer cette fonction :

- Appuyez sur la touche THERMOSTAT jusqu'à ce que le mot «SMART» s'affiche à droite de l'icône du Thermomètre.
- Pour ajuster le réglage de température, appuyer sur la touche fléchée HAUT/BAS pour afficher le réglage de température désiré.

NOTE

Lorsque le foyer est allumé en mode Thermostat «Smart» :

1. Le ventilateur démarre automatiquement 5 minutes après l'allumage et s'arrête 12 minutes après que le brûleur est éteint.
2. Lorsque le mode de thermostat SMART est activé, le réglage manuel de hauteur de flamme est désactivé.

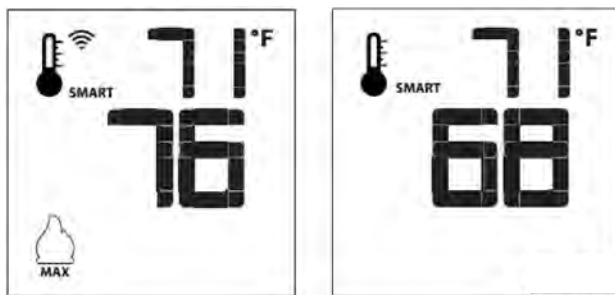


Figure 19.5.11:

Utilisation

Sélection du mode d'allumage intermittent (IPI) ou du mode d'allumage continu sur demande (CPI)

Lorsque le système est en position « OFF », appuyez sur la touche Mode pour faire défiler l'index jusqu'à l'icône du mode CPI.
Appuyez sur la touche fléchée du haut pour mettre la veilleuse en mode d'allumage continu sur demande (CPI). Appuyez sur la touche fléchée vers le bas pour remettre la veilleuse en mode IPI. Un seul « bip » confirme la réception de la commande.

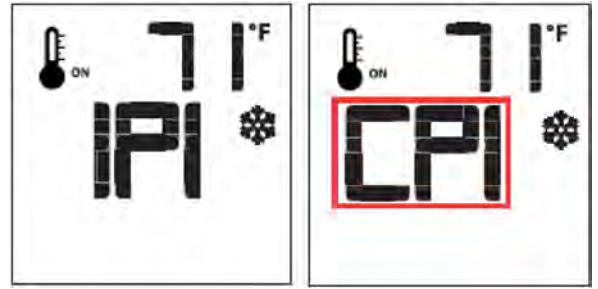


Figure 19.5.12:

CPI vs IPI :

Allumage continu sur demande ou CPI (Continuous Pilot on Deman Ignition) : Dans ce mode, la veilleuse fonctionne en continu, même lorsque le brûleur principal est éteint. Le mode CPI fonctionne selon un cycle de sept jours. Si le brûleur principal n'est pas allumé pendant sept jours consécutifs, la veilleuse s'éteint d'elle-même. Lorsque le brûleur principal est rallumé, le cycle se répète. La veilleuse reste allumée pendant sept jours, même après l'extinction du brûleur principal. Si le brûleur principal est allumé pendant un cycle de sept jours, la minuterie de sept jours est réinitialisée.

Allumage intermittent ou IPI (Intermittent Pilot Ignition) : Dans ce mode d'économie d'énergie, la veilleuse est utilisée seulement lorsque le brûleur est allumé.

Cet appareil est livré en mode IPI. Le mode IPI est habituellement le mode souhaité. Cependant, il existe certaines situations où l'utilisation du mode CPI est préférable. Par exemple, dans des climats plus froids, le cadre vitré ou l'avant du foyer pourrait devenir très froid au toucher. Le système Dynamic Start Advantage résoudra la plupart des problèmes rencontrés par les anciens foyers fonctionnant en mode IPI.

Utilisation

Arrêt automatique de sécurité

Ce système exécutera une commande d'arrêt automatique après que la flamme du brûleur principal ait été allumée en continu pendant 24 heures. Ceci permet au système de vérifier que les dispositifs de sécurité fonctionnent correctement.

Indications de diagnostic additionnelles

FAIBLE CHARGE DES PILES (inférieure à 4 Volts) :

Faible charge des piles de la télécommande :

- L'icône de pile s'affichera à l'écran de la télécommande. Remplacez les piles.

Faible charge des piles du bloc-piles de secours :

- Le voyant DEL rouge clignotera (1) fois par intervalles. Le module IFC émettra un double-bip chaque fois qu'il recevra une commande ON/OFF de la télécommande. Remplacez les piles.

Condition d'erreur de flamme de la veilleuse :

- Le voyant DEL rouge clignotera 2 fois par intervalles. Contactez votre détaillant si cette condition d'erreur survient.

Condition de verrouillage du système :

- Le voyant DEL rouge clignotera 3 fois par intervalles. Vérifiez que l'alimentation de gaz est bien ouverte.
- Vérifiez que le détecteur de flamme de la veilleuse n'est pas court-circuité.
- Si le système est à l'état verrouillé, réinitialisez le module IFC comme suit : Coupez toute alimentation électrique au module IFC durant au moins 2 secondes (incluant le bloc-piles de secours), puis rétablissez l'alimentation électrique au module IFC.

Verrouillage des touches de télécommande

Cette fonction verrouille les touches de la télécommande, pour éviter qu'un enfant allume le foyer sans surveillance.

- Pour activer cette fonction : Appuyez simultanément sur la touche MODE et la touche fléchée HAUT, et l'icône du cadenas s'affichera.
- Pour désactiver cette fonction : Appuyez simultanément sur la touche MODE et la touche fléchée HAUT, et l'icône du cadenas disparaîtra.



Figure 19.5.13:

Détection de faible charge des piles (inférieure à 4 Volts)

Émetteur de télécommande

La durée de vie des piles de télécommande dépend de divers facteurs :

- Qualité des piles;
- Fréquence d'allumage de l'appareil;
- Modification du réglage de température au thermostat, etc.

Lorsque les piles de l'émetteur de télécommande sont faibles, l'icône de batterie s'affiche à l'écran, avant de perdre entièrement la tension des piles. Cette icône disparaîtra lorsque vous installerez des piles neuves.



Figure 19.5.14:

BLOC-PILES DE SECOURS (utilisé lors d'une panne ou coupure de courant) :

- Lors d'une panne/coupure de courant, le voyant DEL rouge du module IFC clignotera (1) fois par intervalles.
- La durée de vie des piles du bloc-piles de secours dépend de divers facteurs, incluant : qualité des piles, fréquence d'allumage, modification du réglage de température au thermostat, etc. Lorsque les piles de secours sont faibles, un double-bip est émis par le module de contrôle IFC lorsqu'il reçoit une commande «ON/OFF» de la télécommande.
- C'est un avertissement de l'état de faible charge des piles de secours; après ce double-bip avertisseur, aucune commande ne sera acceptée jusqu'à ce que les piles soient remplacées.
- Lorsque les piles seront remplacées, un «bip» sera émis par le module de contrôle IFC dès qu'il sera mis sous tension.

20.0 Entretien

ATTENTION :

N'effectuez aucun entretien sur l'appareil lorsqu'il fonctionne ou qu'il est encore chaud. Vérifiez toujours le bon fonctionnement de l'appareil après l'entretien.

20.1 Nettoyage de l'appareil

Les surfaces extérieures peinturées, la vitre et les garnitures plaquées en métal peuvent être nettoyées avec un chiffon doux non abrasif et de l'eau, ou un nettoyant approprié doux et non abrasif. Vérifiez qu'il n'y a aucune empreinte de doigt sur la vitre, car les hautes températures peuvent cuire les empreintes et former des marques permanentes.

Régulièrement:

- Un nettoyage fréquent de la vitre en vitrocéramique est nécessaire. On recommande d'utiliser un nettoyant à vitre sans ammoniac de qualité pour foyers à gaz, disponible chez un détaillant spécialisé. N'égratignez pas la vitre en la nettoyant. **NE NETTOYEZ PAS LA VITRE LORSQU'ELLE EST CHAUDE.** N'utilisez jamais de nettoyant domestique pour nettoyer la vitre.
- Maintenez l'appareil dégagé de tous matériaux ou matières combustibles (ex. papiers, bois, vêtements, essence) et de tous solides, liquides et gaz inflammables.
- Vérifiez visuellement la hauteur et la couleur des flammes du brûleur et de la veilleuse.
- Retouchez la peinture si nécessaire à l'aide d'une peinture noire métallique haute température. Laissez la peinture sécher avant d'allumer le foyer.

Une fois par an, un technicien d'entretien qualifié doit:

- Performer les routines régulières ci-dessus.
- Inspecter et faire fonctionner le mécanisme à relâchement de pression (loquets des portes) pour vérifier qu'il n'y a pas d'obstruction et qu'ils fonctionnent correctement.
- Retirer avec soin les bûches et brossez doucement tout dépôt de carbone. On suggère de faire ce travail à l'extérieur de la maison, en portant un masque anti-poussière. Les bûches étant très fragiles, les manipuler avec soin pour ne pas les briser. Ne jamais laver les bûches avec aucun liquide. Pendant que les bûches sont retirées, vérifier qu'aucun des trous perforés du brûleur n'est bouché (ou obstrué); utiliser un aspirateur pour nettoyer toutes poussières ou peluches.
- Nettoyer et retirer tout dépôt de poussière ou débris sur les brûleurs, sur la veilleuse, dans le passage d'air principal, dans le ventilateur de convection, et dans tous les passages d'air de combustion.
- Après le nettoyage, les bûches et braises doivent être réinstallées selon les instructions du présent manuel.
- Inspecter le fonctionnement du système de sécurité de la veilleuse et de la valve à gaz.
- Inspecter et assurer que l'allumage du brûleur principal s'effectue en moins de 4 secondes après l'ouverture de la valve à gaz principale. Les flammes devraient ressembler à celles de la **Figure 18.5.01**
- Inspecter complètement l'appareil et le système de ventilation. Si le conduit de ventilation ou le scellant sont défectueux, le remplacer ou le resceller (suivre les instructions de la section portant sur la ventilation **Section 10.0**).
- Inspecter l'état de la ventilation et de sa terminaison pour toute trace de suie ou d'obstruction et corriger tout problème.
- Tester et mesurer le temps de réponse en cas de mauvais fonctionnement de la flamme du système de sécurité de la flamme. L'énergie doit être purgée du circuit en moins de 30 secondes.
- Vérifier que tous les tubes, raccords, tuyaux et autres composants sont exempts de fuite.

AVERTISSEMENT : Toute pièce retirée ou déplacée, incluant le pare-étincelles et les persiennes, doit être réinstallée correctement après l'entretien. L'entretien et les réparations doivent être effectués par un technicien d'entretien qualifié. Le non-respect de ces instructions peut causer un incendie ou une explosion, et entraîner des dommages matériels, des blessures ou des pertes de vie.

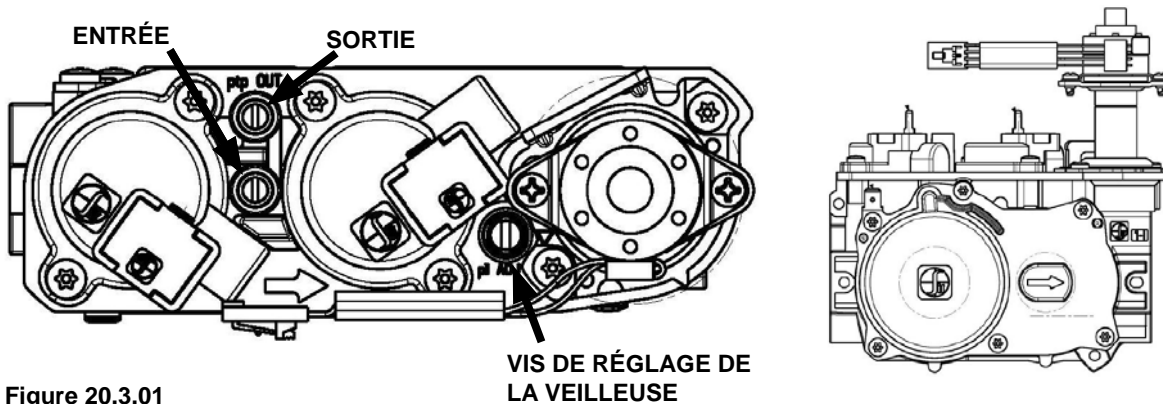
20.2 Entretien sous garantie

Avant d'effectuer l'entretien, lisez les modalités et conditions de la garantie, sur la couverture arrière de ce manuel. Contactez le détaillant Archgard autorisé qui vous a vendu l'appareil et donnez-lui la description détaillée du problème ainsi que les informations d'installation initiale (à la Page 3 de ce manuel).

AVERTISSEMENT : L'entretien de cet appareil **doit être fait par un technicien d'entretien qualifié Archgard**. Tout entretien, ajustement ou modification incorrect de cet appareil peut causer des dommages matériels, blessures ou pertes de vie. L'entretien doit être fait lorsque l'appareil est froid. Toutes les pièces de remplacement doivent être adéquates et approuvées par Archgard.

20.3 Vérification des pressions de gaz (à l'entrée et à la sortie)

1. Retirez le contour.
2. Les raccords de test de pression sont situés sur la face avant de la valve de contrôle de gaz. L'entrée est indiquée par une flèche sur le corps de la valve et la sortie est marquée «OUT». Voir Figure 20.3.01.
3. Desserrez la vis à l'intérieur du raccord de test, avec un tournevis.
4. Raccordez au raccord de test un manomètre avec un tube en caoutchouc de 1/4 po (6 mm).
5. Vérifiez que les pressions obtenues sont à l'intérieur des spécifications (tel qu'indiqué sur la plaque d'homologation de l'appareil).
6. Resserrez les vis dans les raccords de test, après avoir terminé de vérifier les pressions au manomètre.
7. Assurez-vous qu'il n'y a aucune fuite aux raccords de gaz.



20.4 Vérification et réglage de la veilleuse

Les flammes de la veilleuse doivent avoir les caractéristiques montrées à la figure ci-contre.

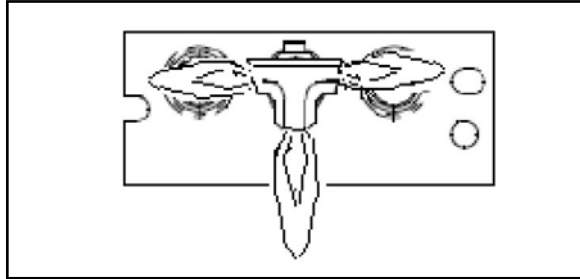


Figure 20.4.01

Allumeur à étincelles

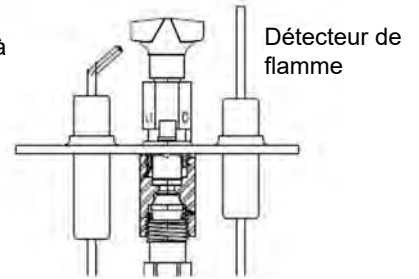


Figure 20.4.02

Les flammes ne doivent pas avoir de pointes jaunes mais doivent envelopper le détecteur de flamme et l'allumeur à étincelles. On peut les ajuster en tournant la vis de réglage de veilleuse, marquée «PILOT ADJ.» sur la valve de contrôle de gaz (voir **Figure 20.3.01**).

20.5 Réglage de l'air primaire

Le 31-DVIE33LN-3 ou 31-DVIE33CN-3 inclut un obturateur d'air situé sous le cadre vitré du foyer, servant à ajuster le débit d'air primaire pour obtenir le patron de flammes idéal, tel que montré à la **Figure 20.5.01**. Pour l'ajuster, utilisez un tournevis pour tourner la vis de réglage de l'obturateur d'air, tel que montré à la **Figure 20.5.02**. Pour ouvrir l'obturateur d'air et augmenter le débit d'air au brûleur, tourner la vis de réglage en sens horaire. Pour fermer l'obturateur d'air et réduire le débit d'air au brûleur, tourner la vis de réglage en sens antihoraire.

ATTENTION : N'ajustez pas le débit d'air primaire à une ouverture inférieure à celle spécifiée sur la plaque d'homologation.

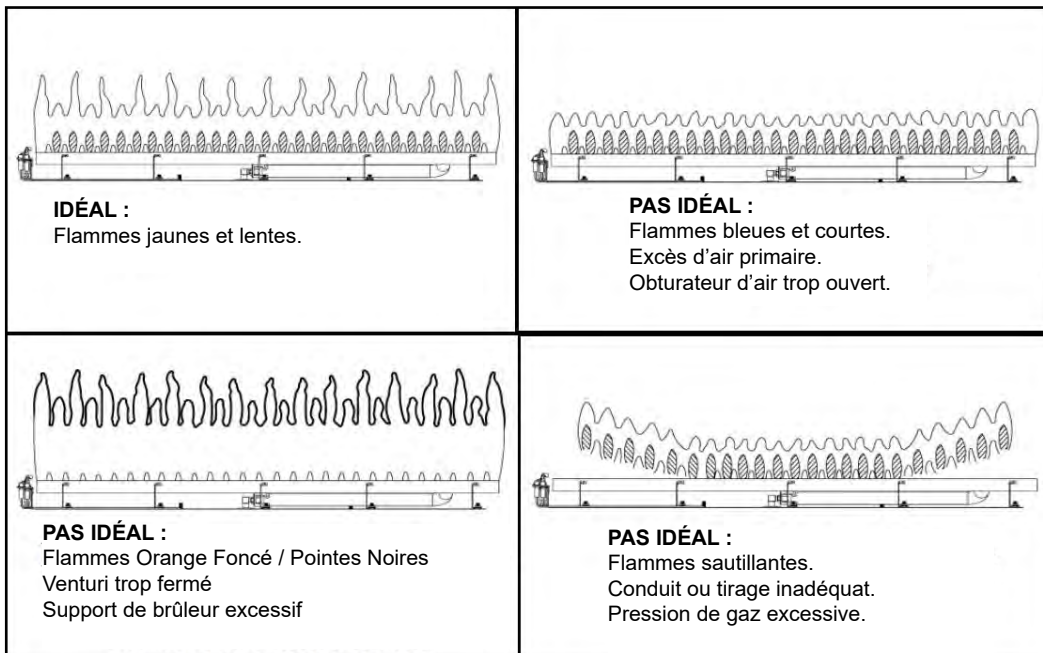


Figure 20.5.01:

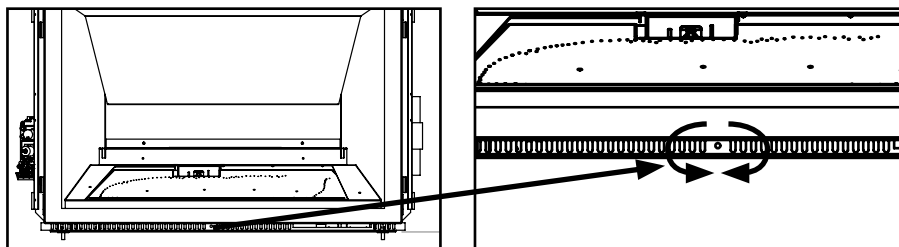


Figure 20.5.02:

20.6 Remplacement des piles

1. Vérifiez que le foyer est éteint et froid, avant l'entretien.
2. Débranchez l'alimentation électrique du foyer.
3. Retirez le contour du foyer.
4. Retirez le bloc-piles de la languette de velcro sur le panneau de contrôle.
5. Retirez les piles mortes et remplacez-les.
6. Fixez fermement le bloc-piles à la languette de velcro sur le panneau de contrôle.
7. Remplacez le contour et rebranchez l'alimentation électrique.
8. Allumez le foyer pour vérifier qu'il fonctionne correctement.

Spécifications des piles : 4 piles AA

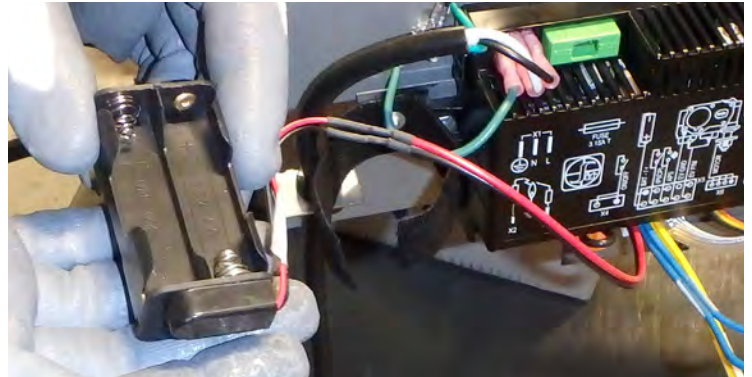


Figure 20.6.01:

20.7 Remplacement du fusible

1. Vérifiez que le foyer est éteint et froid, avant l'entretien.
2. Débranchez l'alimentation électrique du foyer (y compris les piles).
3. Retirez le contour du foyer.
4. Retirez le porte-fusible.
5. Remplacez le fusible grillé par un fusible neuf ayant les mêmes spécifications, en réutilisant le porte-fusible existant.
6. Glissez en place le panneau de contrôle. Vérifiez qu'aucun fil n'est coincé. Les fils doivent être propres et bien placés.
7. Remplacez le contour et rebranchez l'alimentation électrique.
8. Allumez le foyer pour vérifier qu'il fonctionne correctement.

Fuse type: T3.15AL250V.

Numéro de pièce Archgard: RP-305-2080

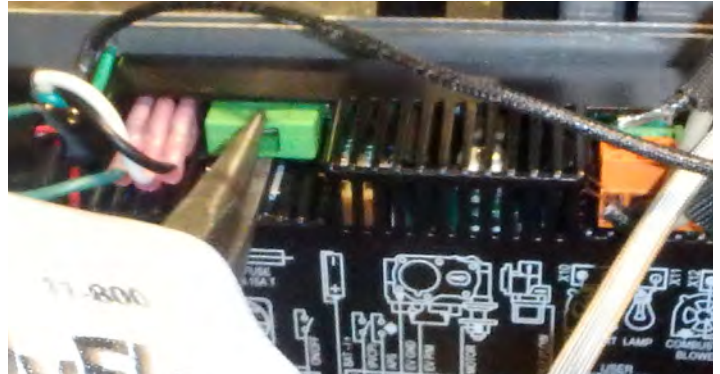


Figure 20.7.01:

20.8 Remplacement du panneau de contrôle

ATTENTION : Étiquetez tous les fils et câbles avant de les déconnecter pour l'entretien des contrôles. Une erreur de câblage peut causer un fonctionnement inadéquat et dangereux. Vérifiez que tout fonctionne correctement, après l'entretien. Cet appareil, une fois installé, doit être mis à la terre conformément aux codes s'il y en a, sinon au **Code canadien de l'électricité, CSA C22.1 (Canada)** ou au **National Electrical Code, ANSI/NFPA 70 (États-Unis)**.

Avant de commencer :

1. Vérifiez que le foyer est éteint et froid, avant l'entretien.
2. Débranchez l'alimentation électrique du foyer (y compris les piles).
3. Retirez le contour du foyer.
4. Étiquetez tous les fils branchés au panneau de contrôle.
5. Débranchez tous les fils du panneau de contrôle.
6. Retirez les écrous à chaque extrémité du panneau de contrôle.

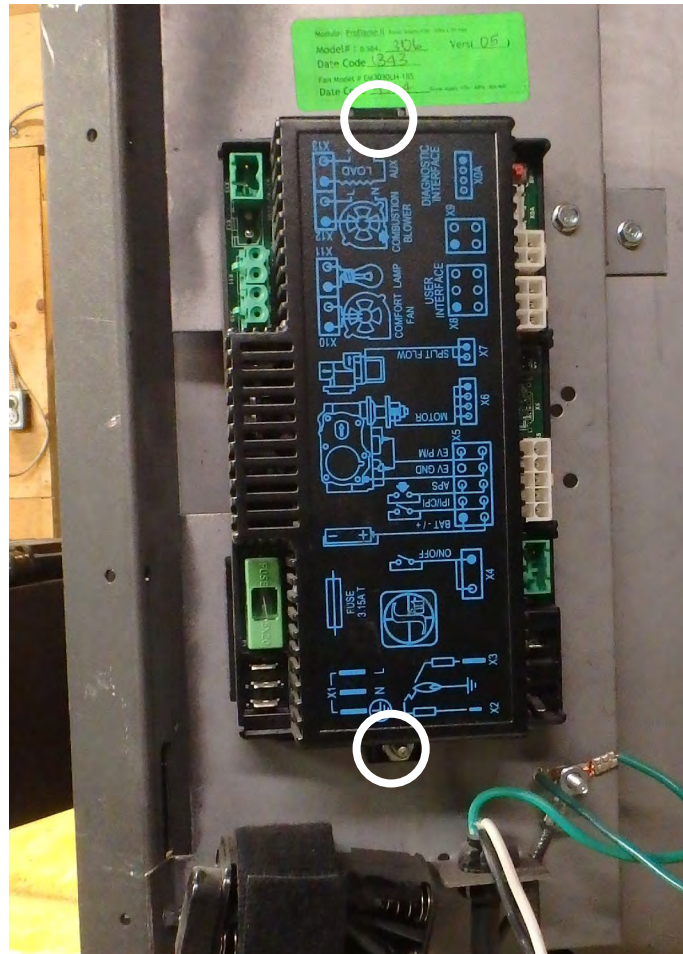


Figure 20.8.01:

7. Installez le nouveau panneau de contrôle avec les écrous retirés précédemment.
8. Rebranchez les fils en vous assurant de respecter l'étiquetage de l'étape 4.
9. Réinstallez le contour et rebranchez l'alimentation électrique.
10. Allumez le foyer pour vérifier son bon fonctionnement.

20.9 Remplacement de la valve

Avant de commencer:

1. Débranchez l'alimentation électrique et en gaz du foyer. Retirez également les piles.
2. Assurez-vous que le foyer est éteint et froid avant l'entretien.
3. Retirez le contour du foyer.

L'installation s'effectue dans l'ordre inverse du retrait.

1. Débranchez le moteur de la valve du faisceau de câbles et débranchez tous les câbles de la valve.

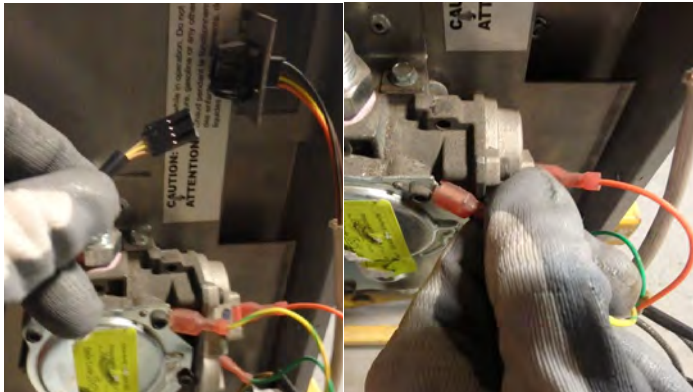


Figure 20.9.01:

3. Débranchez la conduite à gaz de l'ensemble de veilleuse.

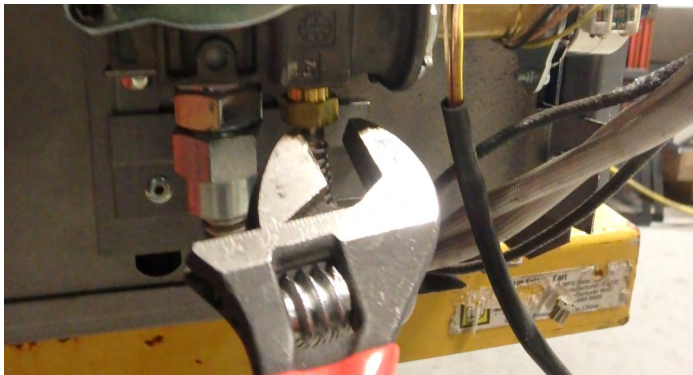


Figure 20.9.03:

5. Soulevez la valve hors du support.



Figure 20.9.05:

ATTENTION : Étiquetez tous les fils et câbles avant de les déconnecter pour l'entretien des contrôles. Une erreur de câblage peut causer un fonctionnement inadéquat et dangereux. Vérifiez que tout fonctionne correctement, après l'entretien. Cet appareil, une fois installé, doit être mis à la terre conformément aux codes s'il y en a, sinon au **Code canadien de l'électricité, CSA C22.1 (Canada)** ou au **National Electrical Code, ANSI/NFPA 70 (États-Unis)**.

2. Débranchez la conduite à gaz du brûleur.



Figure 20.9.02:

4. Retirez les deux (2) vis fixant le haut de la valve.

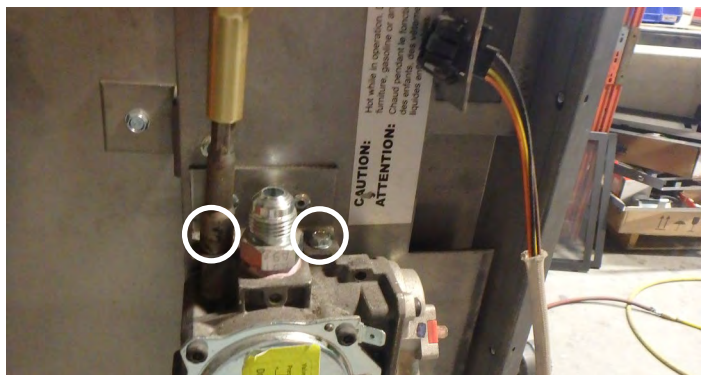


Figure 20.9.04:

6. Retirez le support inférieur de la valve et fixez-y la nouvelle valve en utilisant les vis retirées précédemment.

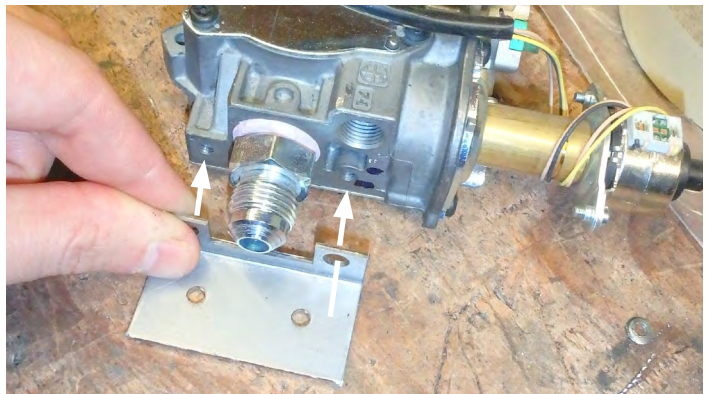


Figure 20.9.06:

20.10 Remplacement du brûleur à bûches 31-DVIE33LN-3

Avant de commencer:

- Vérifiez que le foyer est éteint et froid, avant l'entretien.
- Débranchez l'alimentation électrique du foyer (Y compris les piles).
- Fermez l'alimentation de gaz.
- Retirez le contour du foyer.
- Retirez le pare-étincelles. Voir **Section 14.0**.
- Retirez le cadre vitré. Voir **Section 15.0**.
- Retirez le jeu de bûches/média du brûleur. Voir **Section 18.0**.
- Retirez le kit de panneaux (si applicable). Voir **Section 17.0**.

1. Retirez le bouclier pilote.

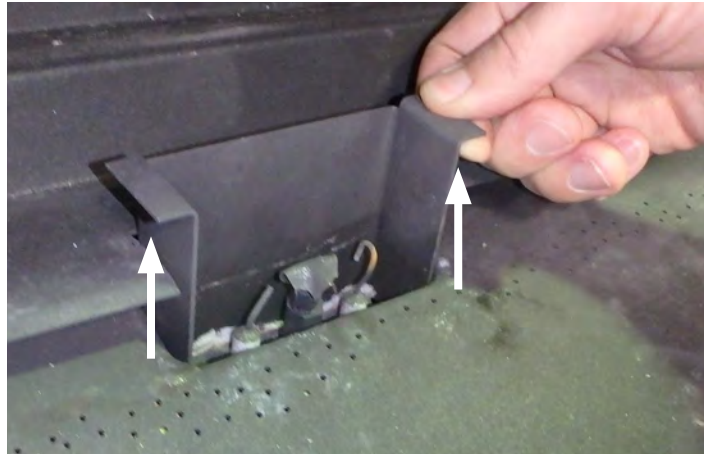


Figure 20.10.01:

2. Retirez deux (2) vis à tête hexagonale de 1/4 po afin de retirer le contour du brûleur à bûches.



Figure 20.10.02:

3. Retirez deux (2) vis à tête hexagonale de 1/4 po qui fixent le brûleur à bûches.

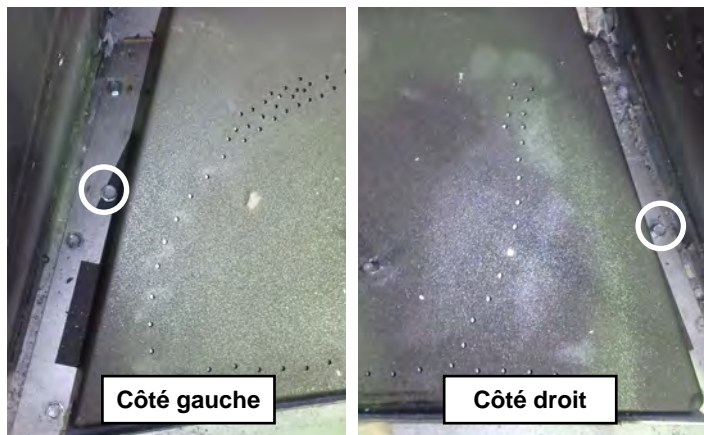


Figure 20.10.03:

4. Soulevez le brûleur et faites-le glisser vers la droite. Soulevez ensuite le côté droit du brûleur vers le haut et hors du foyer.



Figure 20.10.04:

L'installation s'effectue dans l'ordre inverse du retrait.

Assurez-vous que le tube de mélange du NOUVEAU brûleur est aligné avec l'obturateur d'air pendant l'installation (voir **Figure 20.10.05**).

Testez le fonctionnement de l'obturateur d'air pour vous assurer qu'il se déplace librement.



Figure 20.10.05:

20.11 Remplacement du brûleur contemporain 1-DVIE33C-2

Avant de commencer::

- Vérifiez que le foyer est éteint et froid, avant l'entretien.
- Débranchez l'alimentation électrique du foyer (Y compris les piles).
- Fermez l'alimentation de gaz.
- Retirez le contour du foyer.
- Retirez le pare-étincelles. Voir **Section 14.0**.
- Retirez le cadre vitré. Voir **Section 15.0**.
- Retirez le jeu de bûches/média du brûleur. Voir **Section 18.0**.
- Retirez le kit de panneaux (si applicable). Voir **Section 17.0**.

1. Retirez deux (2) vis à tête hexagonale de 1/4 po afin de retirer chaque support latéral du brûleur contemporain.



Figure 20.11.01:

2. Retirez deux (2) vis à tête hexagonale de 1/4 po à l'arrière du brûleur.

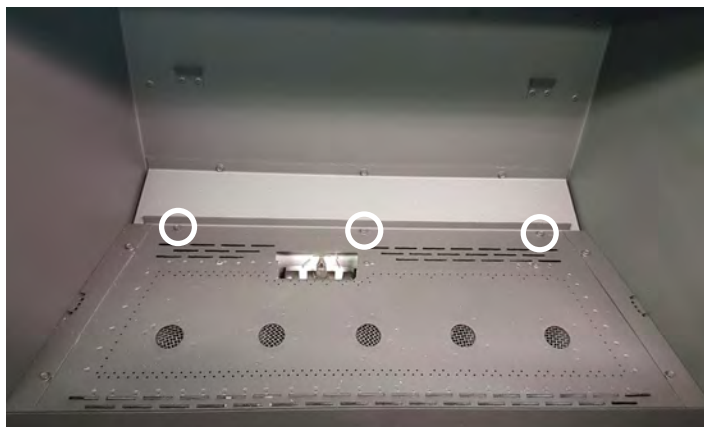


Figure 20.11.02:

3. Soulevez le brûleur et faites-le glisser vers la droite. Soulevez ensuite le côté droit du brûleur vers le haut et hors du foyer.



Figure 20.11.03:



Figure 20.11.04:

L'installation s'effectue dans l'ordre inverse du retrait.

Assurez-vous que le tube de mélange du NOUVEAU brûleur est aligné avec l'obturateur d'air pendant l'installation (voir **Figure 20.11.04**).

Testez le fonctionnement de l'obturateur d'air pour vous assurer qu'il se déplace librement.

20.12 Remplacement de l'ensemble de veilleuse

Avant de commencer :

- Vérifiez que le foyer est éteint et froid, avant l'entretien.
- Débranchez l'alimentation électrique du foyer (Y compris les piles).
- Fermez l'alimentation de gaz.
- Retirez le contour du foyer.
- Retirez le pare-étincelles. Voir **Section 14.0**.
- Retirez le cadre vitré. Voir **Section 15.0**.
- Retirez le jeu de bûches/média du brûleur. Voir **Section 18.0**.
- Retirez le kit de panneaux (si applicable). Voir **Section 17.0**.
- Retirez le brûleur. Voir **Section 20.10** ou **20.11**.

1. Retirez les deux (2) vis à tête hexagonale de 1/4 po qui fixent la veilleuse. Lors de la réinstallation de la veilleuse, assurez-vous de remplacer le joint d'étanchéité par un nouveau joint en céramique si nécessaire.



Figure 20.12.01:

2. Retirez le panneau d'accès (la section inclinée de 45 degrés) de la chambre de combustion en retirant les dix (10) vis à tête hexagonale de 1/4 po et en tirant vers l'extérieur. Lors de la réinstallation du panneau, assurez-vous de remplacer le joint d'étanchéité par un nouveau joint en céramique si nécessaire.



Figure 20.12.02:

3. Retirez la conduite à gaz de la veilleuse avec une clé de 7/16 po.

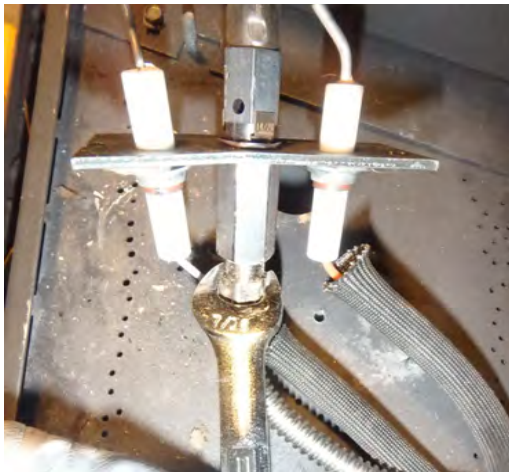


Figure 20.12.03:

4. Coupez les attaches des câbles et retirez la veilleuse.



Figure 20.12.04:

Entretien

5. Retirez neuf (9) vis à tête hexagonale de 1/4 po qui fixent le bas du plateau afin de faciliter la réinstallation. Lors de la réinstallation du plateau, assurez-vous de remplacer le joint d'étanchéité par un nouveau joint en céramique si nécessaire.

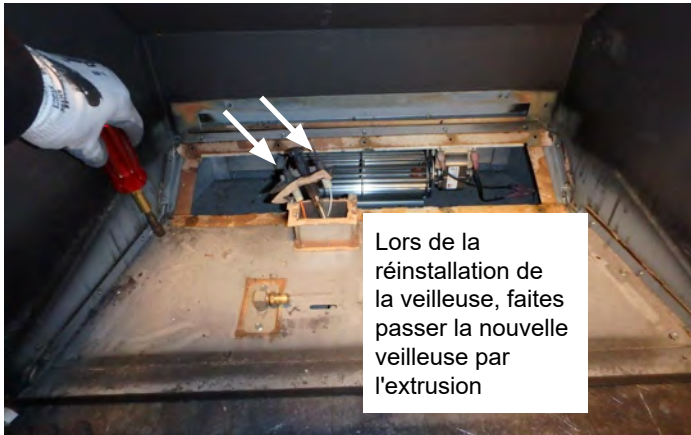


Figure 20.12.05:

6. Faites passer les câbles à travers l'ouverture de la partie inférieure droite du foyer.

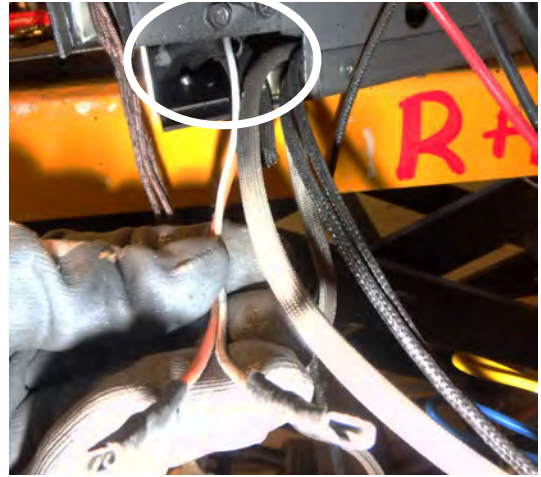


Figure 20.12.06:

L'installation s'effectue dans l'ordre inverse du retrait.

20.13 Remplacement du ventilateur

ATTENTION : Étiquetez tous les fils et câbles avant de les déconnecter pour l'entretien des contrôles. Une erreur de câblage peut causer un fonctionnement inadéquat et dangereux. Vérifiez que tout fonctionne correctement, après l'entretien. Cet appareil, une fois installé, doit être mis à la terre conformément aux codes s'il y en a, sinon au **Code canadien de l'électricité, CSA C22.1 (Canada)** ou au **National Electrical Code, ANSI/NFPA 70 (États-Unis)**.

NOTES:

- Assurez-vous de débrancher l'alimentation en gaz de l'appareil.
- Assurez-vous que l'alimentation électrique et le système de disjoncteurs sont éteints avec de retirer le ventilateur. Retirez les piles du panneau de contrôle.
- Assurez-vous que le foyer est éteint et qu'il est froid au toucher.
- Étiquetez tous les câbles à débrancher pour faciliter la réinstallation.

MISE EN GARDE: Des erreurs de branchement peuvent provoquer un fonctionnement défectueux et dangereux.

Vous pouvez accéder au ventilateur de convection à partir de l'avant ou l'arrière de l'encastrable.

POUR ACCÉDER AU VENTILATEUR À PARTIR DE L'AVANT

1. Retirez le pare-étincelles. Voir **Section 14**.
2. Retirez le cadre vitré. Voir **Section 15**.
3. Retirez l'ensemble de bûches. Voir **Section 18.1**.
4. Retirez le plateau du brûleur. Voir **Section 20.10**.
5. Retirez le panneau d'accès (la section inclinée de 45 degrés) du foyer en retirant les dix (10) vis à tête hexagonale de 1/4 po et en tirant vers le haut. Lors de la réinstallation du panneau, assurez-vous de remplacer le joint d'étanchéité par un nouveau joint en céramique si nécessaire.

6. Étiquetez tous les câbles qui doivent être débranchés pour faciliter la réinstallation. Débranchez les câbles.



Figure 20.13.01:

7. Retirez les quatre écrous fixant le ventilateur en place.



Figure 20.13.02:

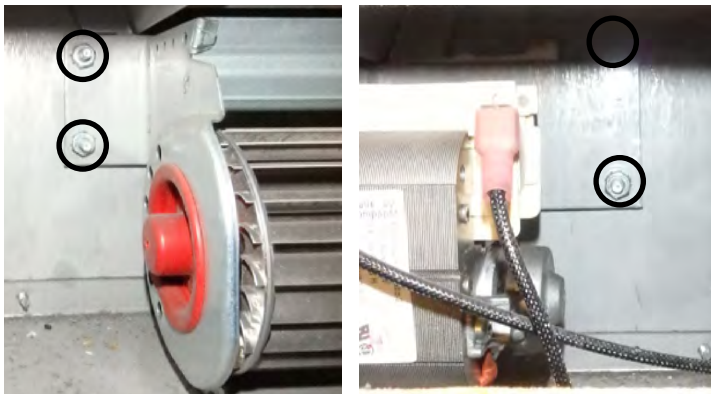


Figure 20.13.03:

L'installation s'effectue dans l'ordre inverse du retrait.

Entretien

ATTENTION : Étiquetez tous les fils et câbles avant de les déconnecter pour l'entretien des contrôles. Une erreur de câblage peut causer un fonctionnement inadéquat et dangereux. Vérifiez que tout fonctionne correctement, après l'entretien. Cet appareil, une fois installé, doit être mis à la terre conformément aux codes s'il y en a, sinon au **Code canadien de l'électricité, CSA C22.1 (Canada)** ou au **National Electrical Code, ANSI/NFPA 70 (États-Unis)**.

POUR ACCÉDER AU VENTILATEUR À PARTIR DE L'ARRIÈRE

1. Retirez le contour en le soulevant vers le haut et vers l'avant.
2. Débranchez la conduite de gaz.
3. Débranchez les gaines de prise d'air et d'évacuation.
4. Retirez l'encastable du foyer existant.
5. Retirez les vis à tête hexagonale de 1/4 po et la plaque de recouvrement à l'arrière de l'encastable.
6. Retirez les vis à tête hexagonale de 1/4 po fixant le support du ventilateur.
7. Débranchez les câbles.

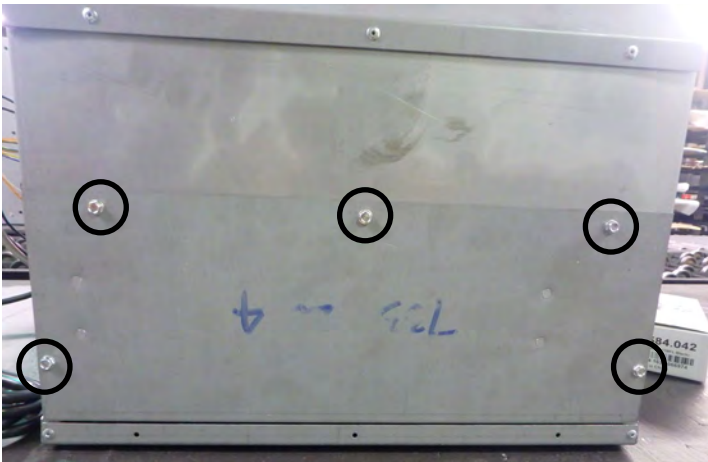


Figure 20.13.04:



Figure 20.13.05:

8. Retirez les vis à tête hexagonale de 1/4 po fixant le support du ventilateur.

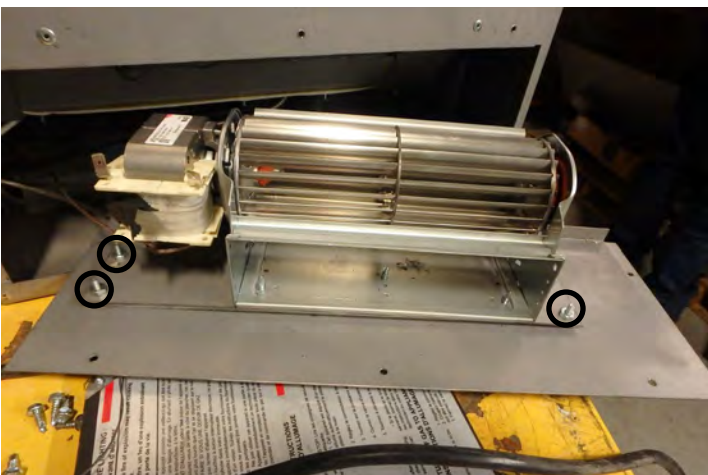


Figure 20.13.06:

L'installation s'effectue dans l'ordre inverse du retrait.

Note: Suivez les instructions de la Section 13.0 de ce manuel lors de la réinstallation de la ventilation. Les gaines de la ventilation doivent être correctement scellées.

La gaine flexible de la prise d'air doit être raccordée de façon étanche avec les collets de la prise d'air de l'appareil et du chapeau de cheminée.

La gaine flexible de la sortie d'air doit être raccordée de façon étanche avec les collets de la sortie d'air de l'appareil et du chapeau de cheminée.

20.14 Schéma de câblage

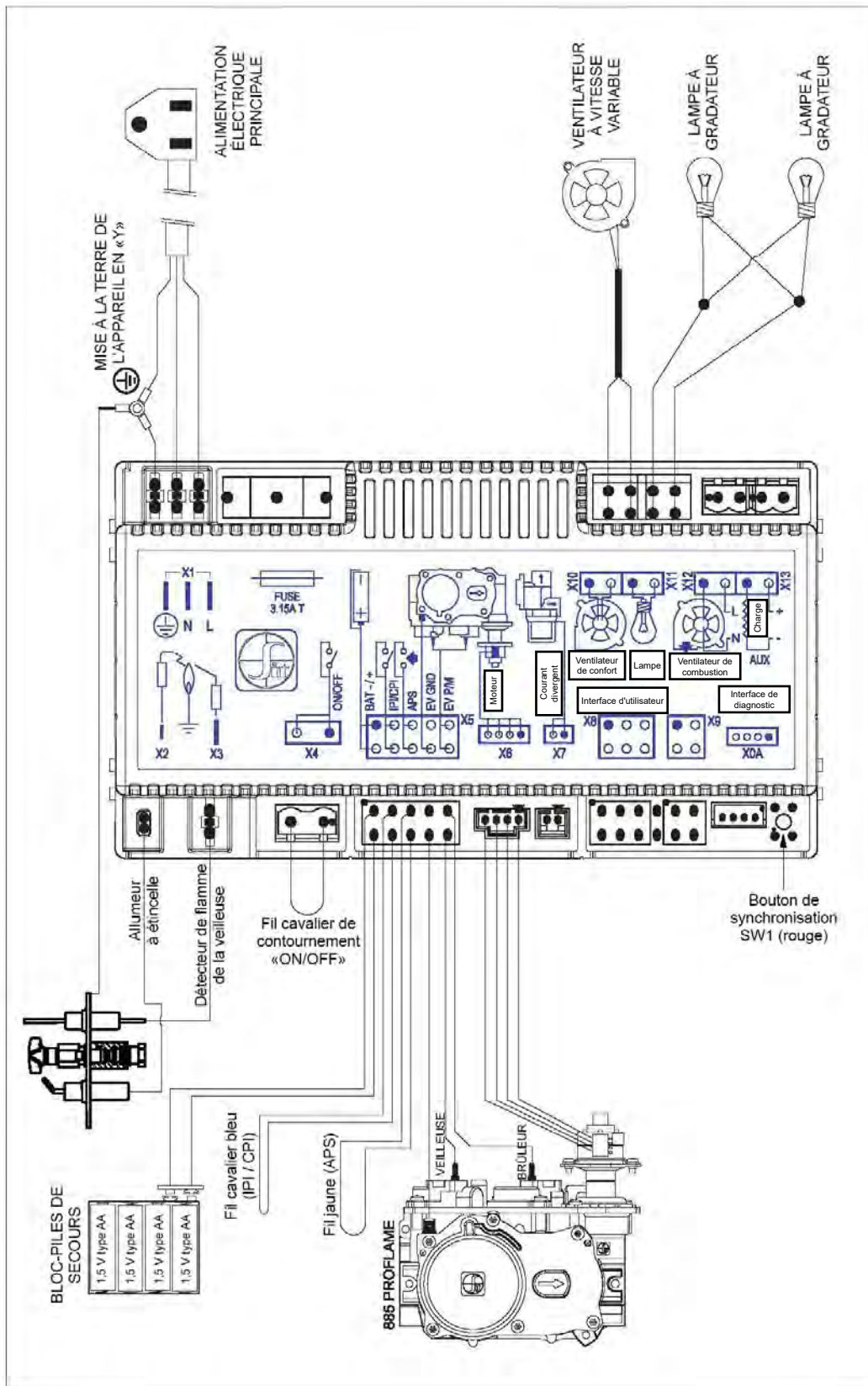


Figure 20.14.01

20.15 Dépannage

Problème	Solution
L'allumeur de la veilleuse ne crée pas d'étincelle.	<ol style="list-style-type: none"> Vérifier que le fil cavalier de contournement ON/OFF est correctement installé. Vérifier que l'alimentation principale est allumée et qu'il y a des piles neuves dans la télécommande (3 x AAA) et le bloc-piles du module de contrôle (4 x AA). Vérifier que la télécommande est synchronisée avec le module de contrôle IFC. Vérifier le fusible 3,15A dans le module de contrôle. Remplacer-le au besoin. Vérifier que la télécommande n'est pas en mode «Smart» ou «Thermostat». Vérifier que le fil de l'allumeur est connecté au module IFC et n'est pas abîmé
L'allumeur de la veilleuse crée des étincelles, mais la veilleuse ne s'allume pas.	<ol style="list-style-type: none"> Vérifier que la pression de gaz d'entrée est dans les limites acceptables. Vérifier toutes les connexions à la valve de contrôle de gaz. Vérifier que les robinets d'alimentation de gaz et d'arrêt d'urgence sont ouverts. Vérifier les connexions de fils du module de contrôle à la valve de contrôle de gaz. Vérifier que la veilleuse est configurée pour le bon type de gaz. Vérifier que la tête de la veilleuse est dégagée de tout débris.
La veilleuse s'allume mais le brûleur ne s'allume pas.	<ol style="list-style-type: none"> Vérifier que tous les câbles et fils sont connectés selon le schéma de câblage. Vérifier que les pressions d'entrée et de sortie sont dans les limites acceptables.
La veilleuse s'allume mais le brûleur ne s'allume pas et l'allumeur continue de créer des étincelles.	<ol style="list-style-type: none"> Vérifier la tige du détecteur de flamme de la veilleuse; si elle est sale, la nettoyer avec une laine d'acier (ou un objet similaire). Vérifier le capuchon de veilleuse et nettoyez-le à la laine d'acier s'il est sale. Vérifier que le fil du détecteur de flamme est branché dans le module de contrôle et qu'il n'est pas endommagé. Ajuster les flammes de la veilleuse avec la vis de réglage de veilleuse, si les flammes de veilleuse sont trop longues ou trop courtes (la flamme doit envelopper complètement la tige du détecteur de flamme et doit être stable). Vérifier la pression d'alimentation de gaz. Vérifier que le fil de terre de veilleuse est connecté à la mise à la terre du foyer.
La veilleuse s'allume, mais s'éteint de façon aléatoire.	<ol style="list-style-type: none"> Allumer à nouveau le foyer. Si la veilleuse du foyer est en mode d'allumage continu sur demande, le système éteindra la veilleuse si le foyer n'a pas été utilisé pendant sept jours. Il est également possible de mettre le foyer en mode IPI (Section 19.5). Faire vérifier par un technicien que la pression d'entrée n'est pas trop basse.
Les flammes du brûleur principal sont faibles même si les réglages de la télécommande sont élevés.	<ol style="list-style-type: none"> Attendre deux minutes. Le système Dynamic Start Advantage est conçu pour créer un courant d'air qui augmentera graduellement l'intensité de la flamme jusqu'aux réglages de la télécommande après deux minutes. Ce système contribue à améliorer l'apparence de la flamme, à réduire la condensation sur le verre et à assurer des années de fonctionnement sans tracas. Faire vérifier par un technicien que la pression d'entrée n'est pas trop basse. Remplacer le moteur de la valve.
Le ventilateur ne fonctionne pas.	<ol style="list-style-type: none"> Vérifier que l'alimentation principale est allumée et que le cordon du foyer est branché (le foyer peut fonctionner sur le bloc-piles de secours). Vérifier le fusible 3,15A dans le module de contrôle. Remplacez-le au besoin. Vérifier que le ventilateur est raccordé au module de contrôle.
Les lampes ne s'allument pas.	<ol style="list-style-type: none"> Vérifier que l'alimentation principale est allumée et que le cordon du foyer est branché (le foyer peut fonctionner sur le bloc-piles de secours). Vérifier le fusible 3,15A dans le module de contrôle. Remplacez-le au besoin. Vérifier que le système de lampes est raccordé au module de contrôle. Remplacer les ampoules de lampe (vérifier si elles sont grillées).
Le module de contrôle émet 2 bips lorsque la touche de télécommande On/Off est enfoncée, et le voyant DEL rouge est allumé.	<ol style="list-style-type: none"> Remplacer les piles dans le compartiment à piles de la télécommande.

Tous les travaux de réparation et d'entretien doivent être effectués par un technicien d'entretien qualifié et certifié.

21.0 Foire aux questions

Voici quelques-unes des questions les plus fréquentes concernant les foyers à gaz Archgard. Pour toute question non traitée, ou dont vous ne trouvez pas la réponse dans ce manuel, veuillez contacter votre détaillant Archgard autorisé.

Q. Il se forme sur la vitre une buée de condensation lorsque j'allume l'appareil pour la première fois.

R. La condensation est normale et disparaîtra après quelques minutes, lorsque la vitre se réchauffera. La formation de buée peut être réduite si l'appareil est laissé en mode CPI.

Q. Il se forme une pellicule blanche sur la vitre. Quelle est la meilleure façon de nettoyer l'intérieur de la vitre ?

R. Un nettoyage fréquent de la vitre est recommandé. On recommande d'utiliser un nettoyant à vitre de qualité pour foyers à gaz, offert chez les détaillants autorisés. N'utilisez aucune matière abrasive et ne nettoyez pas la vitre ou l'appareil lorsqu'ils sont chauds.

Q. Quel soin dois-je apporter à mes garnitures plaquées ?

R. On recommande de les nettoyer avec un chiffon humide. N'UTILISEZ AUCUN nettoyant chimique car cela peut endommager la finition et annuler votre garantie. NOTE : Si la persienne supérieure ou le haut du contour commence à se décolorer, vérifiez le joint d'étanchéité de la vitre et contactez votre détaillant Archgard local pour le remplacer si nécessaire.

Q. Mon ventilateur fait un bruit de ronronnement ou de bourdonnement.

R. Cet appareil à gaz Archgard utilise un ventilateur puissant pour pousser l'air chauffé dans la pièce. Il est normal d'entendre une vibration lorsque le ventilateur fonctionne. Note : Le son peut varier selon le réglage de vitesse.

Q. J'entends des bruits (tics, craquements ou cliquetis) lorsque mon appareil fonctionne et une fois éteint.

R. Les diverses épaisseurs d'acier utilisées pour fabriquer cet appareil se dilatent et se contractent à des rythmes variables lorsque l'appareil chauffe, et de même lorsqu'il cesse de chauffer. Vous entendrez probablement les mêmes sons en l'allumant et en l'éteignant. C'est normal pour les foyers encastrables en acier.

Q. J'entends un « clic » lorsque le brûleur s'allume ou s'éteint.

R. La valve de contrôle de gaz émet un « clic » lorsqu'elle s'ouvre pour alimenter le gaz au brûleur. Ce son est normal et fait partie du système de contrôle.

Q. Puis-je brûler du bois ou d'autres matériaux dans mon foyer à gaz ?

R. Non ! Le fait de brûler autre chose que le gaz (naturel ou propane) approprié pour cet appareil crée un risque d'incendie et présente un danger pour votre bâtiment et ses occupants, et peut annuler la garantie du fabricant. Brûlez seulement le gaz pour lequel cet appareil est conçu.

Q. Puis-je éteindre la veilleuse durant l'été ?

R. Vous économiserez de l'énergie en éteignant la veilleuse si vous n'utilisez pas l'appareil durant les mois chauds de l'été. En mode CPI, la veilleuse restera allumée. En mode IPI, la veilleuse restera allumée seulement lorsque le brûleur est allumé. En mode d'allumage à la demande continu de la veilleuse (CPI), la veilleuse reste allumée pendant sept jours après l'utilisation du foyer. Au bout de sept jours, le système désactive le pilote. En mode IPI, la veilleuse ne reste allumée que lorsque le brûleur principal est allumé.

Q. Pourquoi ma cheminée démarre-t-elle avec une flamme basse ? La taille de la flamme ne devrait-elle pas correspondre à celle de la télécommande ?

R. Le système Dynamic Start Advantage est conçu pour créer un courant d'air qui augmentera graduellement l'intensité de la flamme jusqu'aux réglages de la télécommande après deux minutes. Ce système contribue à améliorer l'apparence de la flamme, à réduire la condensation sur le verre et à assurer des années de fonctionnement sans tracas.

Q. Puis-je positionner mes bûches à gaz de façon différente, ou utiliser un jeu de bûches différent ?

R. Non. Votre foyer à gaz est un système technique qui comprend la chambre de combustion, le brûleur, les conduits de ventilation, les pièces décoratives (média) et les bûches présentés dans ce manuel. Tous ces éléments sont testés et homologués par un organisme de certification. Toute modification des spécifications ou de l'emplacement des bûches pourrait causer des blessures ou des dommages, annuler la garantie du fabricant et peut-être même la garantie du propriétaire.

22.0 Liste des pièces de rechange

Pièce no	Description des pièces	Unité
200-1131-17	Manuel d'installation, d'utilisation et d'entretien - anglais	CH.
200-1131F-16	Manuel d'installation, d'utilisation et d'entretien - français	CH.
608-6060	SIT 885 Proflame II Dynamic Start Advantage avec mode d'allumage continu sur demande (CPI)	CH.
308-6022	Émetteur de télécommande mural	CH.
308-6017	Valve de contrôle de gaz SIT 885, moteur pas-à-pas	CH.
305-6002	Faisceau de câbles principal du module (5 fils)	CH.
305-6003	Faisceau de câbles de la valve (4 fils)	CH.
305-0060	Bloc-piles de secours	CH.
RP-305-2080	Fusible, 3.15A, 250V (paquet de 5)	CH.
301-0068-33	Orifice du brûleur # 33 DMS pour gaz naturel	CH.
301-0068-51	Orifice du brûleur # 51 DMS pour gaz propane (GPL)	CH.
308-0124	Ensemble de veilleuse	CH.
308-0125	Allumeur d'étincelle PSE	CH.
308-0126	Capteur de flamme PSE	CH.
RP-831-0040	31-DVIE33LN-3 Ensemble brûleur traditionnel	CH.
831-0051	Ensemble de brûleur contemporain (31-DVIE33CN-2 et 31-DVIE33CN-3)	CH.
31-CKENG	Kit de conversion de PROPANE à GAZ NATUREL	CH.
31-CKELP	Kit de conversion de GAZ NATUREL à PROPANE	CH.
RF-305-0024	Ventilateur de rechange	CH.
31-LS-CS	Jeu de bûches haute définition classique	CH.
31-LS-GT	Ensemble de bûches Grand Timber	CH.
31-LS-WW	Ensemble de bûches en bois patiné	CH.
31-BS-1	Pare-étincelles	CH.
831-0001	Cadre vitré complet. Inclut: vitre, joint d'étanchéité et cadre	CH.

AFFRANCHIR
SUFFISAMMENT

ENREGISTREMENT DE LA
GARANTIE

ARCHGARD INDUSTRIES LTD.
PO BOX 318
RAYMOND, AB
T0K 2S0

COUPER LE LONG DE LA LIGNE EN TIRETS

PLIER À LA LIGNE

COUPER LE LONG DE LA LIGNE EN TIRETS

PLIER À LA LIGNE ET CACHER AVEC DU RUBAN

Modèle no : _____ Numéro de série : _____ Date d'installation : ____ / ____ / ____

Votre nom (acheteur) : _____ Adresse: _____

Ville : _____ Prov./État : _____ Code postal/ZIP : _____ Téléphone: (____) _____

Nom et adresse du détaillant: _____

Ville : _____ Prov./État : _____ Code postal/ZIP : _____ Téléphone: (____) _____

Nom et adresse de l'installateur : _____

Ville : _____ Prov./État : _____ Code postal/ZIP : _____ Téléphone: (____) _____

Pourquoi avez-vous choisi ce produit ? _____

*Merci d'avoir choisi notre produit et de remplir cette carte de garantie.
Gagner du temps en remplissant ce formulaire au www.archgard.com/warranty-registration*

COUPER LE LONG DE LA LIGNE EN TIRETS

Garantie limitée Archgard

Cette garantie limitée est faite par ARCHGARD INDUSTRIES LTD., ci-après dénommé « Archgard ». Archgard garantit à l'acheteur original d'un ou de plusieurs foyers à gaz Archgard que le produit sera exempt de défauts de matériaux et de fabrication dans des conditions normales d'utilisation et de service, pour une « durée de vie ». Toutes les réparations sous garantie doivent être effectuées par un revendeur Archgard agréé pendant la période de garantie. Les autres frais de réparation / de service pour tout travail effectué pendant la période de garantie seront à la charge du propriétaire de la maison.

INCLUSIONS: « GARANTIE LIMITÉE À VIE »

- Tous les échangeurs de chaleur et chambre de combustion
- Bûches en fibre de céramique et panneaux de briques en céramique, contre le fendillement et la fissuration dus à l'exposition à la chaleur

REMARQUE : La décoloration et certains mouvements mineurs, y compris le gauchissement de certaines pièces, sont normaux et ne constituent pas un défaut ; par conséquent, non couvert par la garantie.

INCLUSIONS : « GARANTIE LIMITÉE DE SEPT ANS »

- Tubes et casseroles de brûleur

INCLUSIONS: « GARANTIE LIMITÉE DE DEUX ANS »

- Verre Céramique contre la rupture thermique
- Garnitures et accessoires de fendage ou de séparation
- Module de commande électronique, émetteur à distance

Les articles inclus dans la garantie limitée de deux et dix ans seront couverts sous « Pièces et main d'œuvre subventionnée » pour l'acheteur d'origine pendant un (1) an et « Pièces uniquement » par la suite à compter de la date d'achat d'origine.

INCLUSIONS: « GARANTIE LIMITÉE D'UN AN »

- Soufflantes, ventilateurs et moteurs de ventilateurs, câblage, rhéostats et thermodisques
- Interrupteurs à bascule, interrupteurs de déversement et leur câblage
- Vannes de régulation de gaz, ensembles pilotes, y compris thermopiles, thermocouples, électrodes et allumeurs
- Peinture écaillée ou craquelée

Les articles inclus dans la garantie limitée d'un an seront couverts sous « Pièces et main d'œuvre subventionnée » pour l'acheteur d'origine pendant un (1) an à compter de la date d'achat.

QUE FAIRE EN CAS DE PROBLÈME :

- Lisez attentivement votre « Manuel d'installation, d'utilisation et d'entretien du propriétaire »
- Si vous ne pouvez pas résoudre le problème, contactez votre revendeur ou représentant Archgard
- Lorsque vous appelez pour obtenir de l'aide, veuillez avoir les informations suivantes :
 - **Maquette de votre cheminée**
 - **Numéro de série**
 - **Lieu d'achat**
 - **Date d'achat**
 - **Description du problème**

REMARQUE : La garantie sera annulée si le travail est effectué par une ou plusieurs personnes non qualifiées. Seules les pièces d'origine Archgard peuvent être utilisées. Veuillez consulter votre revendeur ou représentant Archgard en cas de doute sur une ou plusieurs pièces de rechange.

- Toutes les réparations sous garantie doivent être effectuées par un revendeur Archgard agréé pendant la période de garantie. Les autres frais de réparation / de service pour tout travail effectué pendant la période de garantie seront à la charge du propriétaire de la maison.

OBTENIR UN SERVICE DE GARANTIE :

L'acheteur d'origine doit retourner la ou les pièces défectueuses au revendeur Archgard agréé d'origine - transaction prépayée, accompagnée du numéro de série de l'appareil et de la preuve d'achat originale. Toute pièce défectueuse, à notre avis, sera réparée ou remplacée à la discrétion d'Archgard. Le revendeur doit obtenir l'approbation d'Archgard avant toute réparation.

LIMITATION DE GARANTIE :

CETTE GARANTIE LIMITÉE REMPLACE TOUTE AUTRE GARANTIE, EXPLICITE OU IMPLICITE QUANT À LA QUALITÉ, LA QUALITÉ MARCHANDE OU L'ADAPTATION À UN USAGE PARTICULIER.

L'appareil n'est garanti que pour l'utilisation prévue par les instructions d'installation et d'utilisation et les codes du bâtiment locaux. La garantie ne couvrira pas les dommages dus à un accident, une mauvaise utilisation, un abus, une altération, une mauvaise installation ou des « cas de force majeure ». Cette garantie limitée est nulle à moins que l'appareil ne soit installé par un installateur Archgard qualifié, conformément aux instructions fournies avec l'appareil. Certaines provinces ou certains États n'autorisent pas les limitations sur la durée d'une garantie implicite, de sorte que les limitations ci-dessus peuvent ne pas s'appliquer à l'acheteur d'origine. Tout dommage résultant de défauts de ce produit est limité au remplacement de la ou des pièces défectueuses et n'inclut pas les expositions accidentelles et consécutives subies en relation avec le produit. Cela comprend le(s) parement(s), manteau(x), armoire(s), tuile(s) ou tout autre fini résultant du retrait de tout appareil à gaz. Cette garantie est limitée à un usage résidentiel uniquement et donne au consommateur des droits spécifiques. Ces droits peuvent varier d'un État à l'autre ou d'une province à l'autre.

CONDITIONS DE GARANTIE et EXIGENCES :

1. Vous êtes l'acheteur original – cette garantie n'est pas transférable.
2. L'installation du foyer doit être effectuée par un installateur Archgard qualifié.
3. L'installation et l'utilisation doivent être conformes aux instructions d'installation et d'utilisation.
4. Tous les accessoires en option sont couverts pendant un (1) an à compter de la date d'achat.
5. Cette garantie ne couvre pas les ampoules ou les piles (qu'elles soient fournies par l'usine, le revendeur ou l'installateur). Cela inclut tout dommage résultant de la non-utilisation.
6. Les dommages pendant l'expédition ou la manipulation des composants, les défauts résultant d'une installation ou d'un entretien inappropriés, ou une mauvaise utilisation du foyer ou des composants du foyer ne sont pas couverts par cette garantie.
7. Cette garantie ne couvre aucune partie du foyer ou tout composant qui a été exposé ou immergé sous l'eau.
8. Archgard doit être avisé par le revendeur auprès duquel le foyer a été acheté ou par un technicien Archgard qualifié du défaut.
9. L'entretien annuel du foyer tel que requis dans le manuel d'installation doit être effectué par un technicien Archgard qualifié (des dossiers d'entretien peuvent être requis pour réclamer une garantie).
10. Tout service de garantie précédent doit avoir été effectué par un technicien Archgard qualifié (des dossiers de service peuvent être requis pour réclamer une garantie).
11. Le temps de trajet ou le kilométrage jusqu'au domicile de l'acheteur original ne sont pas couverts par cette garantie. Nous vous suggérons de prévoir vos frais de déplacement avec votre revendeur Archgard agréé.
12. Les frais de transport liés à la garantie seront couverts pendant les deux premières années de la période de garantie.

ARCHGARD INDUSTRIES LTD.

300 RUE RAILWAY
RAYMOND, AB T0K 2S0
CANADA

WWW.ARCHGARD.COM