



Harmonia 22

MODÈLE: 22-DVIM22LN-1
FOYER À GAZ ENCASTRABLE
À ÉVACUATION DIRECTE
N/S 230045 ET SUIV

Cet appareil peut être installé dans une maison préfabriquée (É.-U. seulement) ou une maison mobile installée en permanence, là où les codes locaux ne l'interdisent pas.

Cet appareil ne doit fonctionner qu'avec le type de gaz spécifié sur la plaque d'homologation et ne peut être converti à un autre gaz, sauf si un kit de conversion certifié est utilisé.



AVERTISSEMENT:

DANGER D'INCENDIE ET D'EXPLOSION

Si ces instructions ne sont pas suivies à la lettre, un incendie ou une explosion peuvent s'ensuivre et causer des dommages matériels, des blessures ou la mort.

- N'entreposez pas d'essence ni aucun gaz ou liquide inflammable près de cet appareil ou de tout autre appareil.
- QUOI FAIRE SI VOUS SENTEZ DU GAZ :
 - N'allumez aucun appareil.
 - Ne touchez à aucun interrupteur électrique; n'utilisez aucun téléphone dans votre bâtiment.
 - Sortez immédiatement du bâtiment.
 - Appelez immédiatement votre fournisseur de gaz à partir du téléphone d'un voisin. Suivez les instructions de votre fournisseur de gaz.
 - Si vous ne pouvez pas joindre votre fournisseur de gaz, appelez les pompiers.
- L'installation et l'entretien doivent être faits par un installateur qualifié, une agence d'entretien ou le fournisseur de gaz.

English and French Installation Manuals available through your local dealer or visit our website at: www.archgard.com
Les manuels d'installation en anglais et en français sont disponibles chez votre détaillant local ou en visitant notre site web: www.archgard.com

INSTALLATEUR:

LAISSÉZ CE MANUEL AVEC L'APPAREIL.

PROPRIÉTAIRE:

CONSERVEZ CE MANUEL COMME RÉFÉRENCE.

ARCHGARD FIREPLACE PRODUCTS

300 rue Railway

Raymond, AB T0K 2S0 Canada



DANGER



VITRE CHAUDE -
RISQUE DE BRÛLURES

NE PAS TOUCHER UNE
VITRE NON REFROIDIE

NE JAMAIS LAISSER UN
ENFANT TOUCHER LA VITRE

Un pare-étincelles, conçu pour réduire le risque de brûlure en cas de contact avec la vitre chaude, est fourni avec cet appareil. Celui-ci doit être installé pour protéger les enfants et autres personnes à risque.

NATIONAL
FIREPLACE
INSTITUTE



CERTIFIED
www.nficertified.org

Nous recommandons de confier l'installation et l'entretien de nos foyers au gaz à des professionnels certifiés par le NFI (National Fireplace Institute®, É.-U.), le WETT (Wood Energy Technical Training, Canada) ou l'APC (Association des professionnels du chauffage, au Québec).



Wood Energy
Technical Training
www.wettinc.ca

SIT 820

Cote d'efficacité énergétique des foyers à gaz

63,13%

Basé sur CSA P.4.1-15

SIT 821

Cote d'efficacité énergétique des foyers à gaz

66,14%

Basé sur CSA P.4.1-15



200-0064F-03
6 février, 2026

TABLE OF CONTENTS

1.0 Introduction	3	14.0 Installation du pare-étincelles	28
2.0 Consignes de sécurité	4	15.0 Installation du cadre vitré	29
3.0 Informations techniques	5	15.1 En cas de bris de vitre.....	29
3.1 Appliance Certification.....	5	16.0 Installation du contour	30
3.2 Codes d'installation.....	5	16.1 Installation de l'interrupteur marche/arrêt.....	31
3.3 Spécifications.....	5	16.2 Plaque de remplissage inférieure.....	32
3.4 Installations à haute altitude.....	5	16.3 Dimensions des contours.....	33
4.0 Rating Plate	6	17.0 Installation des panneaux de la chambre de combustion	36
5.0 Liste de vérification d'installation	7	17.1 Installation des panneaux en briques.....	36
6.0 Vue d'ensemble de l'appareil	8	17.2 Installation des panneaux de verre réfléchissant.....	37
6.1 Emplacement de la plaque d'homologation.....	8	18.0 Installation des éléments décoratifs du brûleur	38
6.2 Vue d'ensemble de l'appareil.....	8	18.1 Jeu de bûches.....	38
6.3 Mise à niveau de l'appareil.....	8	19.0 Utilisation	42
6.4 Accès au panneau de contrôle.....	9	19.1 Avant d'allumer.....	42
6.5 Commandes du panneau de contrôle.....	9	19.2 Premier feu.....	42
7.0 Connexions électriques	10	19.3 Instructions d'allumage.....	43
8.0 Dimensions de l'appareil	11	19.4 Allumer la cheminée.....	44
9.0 Dimensions minimales d'ouverture	12	20.0 Entretien	46
9.1 Options de configuration du contour.....	13	20.1 Nettoyage et entretien courant.....	46
9.2 Foyers préfabriqués.....	15	20.2 Entretien sous garantie.....	47
9.3 Refaire la façade d'un foyer de maçonnerie.....	16	20.3 Vérification des pressions de gaz (à l'entrée et à la sortie).....	47
10.0 Dégagements aux matériaux combustibles	17	20.4 Vérification et réglage de la veilleuse.....	47
10.1 Dégagements au manteau.....	17	20.5 Réglage de l'air primaire.....	48
10.2 Dégagements aux murs latéraux.....	18	20.6 Remplacement du brûleur.....	49
10.3 Dégagements à l'âtre.....	18	20.7 Remplacement de la veilleuse.....	50
11.0 Raccordements de gaz	20	20.8 Remplacement de la vanne.....	51
11.1 Vérification du débit calorifique.....	20	20.9 Remplacement de l'allumeur piézoélectrique.....	53
12.0 Instructions du kit de conversion de gaz	21	20.10 Remplacement du ventilateur en option.....	54
12.1 Préparation du foyer encastrable.....	21	20.11 Remplacement du régulateur de vitesse du ventilateur en option.....	56
12.2 Conversion de la veilleuse.....	21	20.12 Remplacement du détecteur thermique du ventilateur en option.....	57
12.4 Pour finaliser la conversion.....	22	20.13 Schéma de câblage.....	58
12.3 Conversion de la valve de gaz.....	22	20.14 Troubleshooting.....	59
13.0 Système de cheminée	23	21.0 Foire aux questions	61
13.1 Composants de cheminée approuvés.....	24	22.0 Liste des pièces de rechange	62
13.2 Conduits de cheminée minimums/maximums.....	26		
13.3 Utilisation d'un adaptateur colinéaire-à-coaxial.....	27		

1.0 Introduction

Félicitations pour votre achat d'un foyer à gaz encastrable Archgard!

Harmonia (Har-MO-nee-ah) - La déesse immortelle de l'harmonie et de la concorde. Harmonia a présidé à la fois à l'harmonie conjugale et à l'action harmonieuse des soldats en temps de guerre. L'harmonie est décrite comme ayant un cœur complètement pur, sans aucune mauvaise pensée.

L'Harmonia 22 fait partie des appareils de chauffage à évacuation directe les plus avancés actuellement disponibles. Il est solidement conçu en utilisant les dernières technologies et fabriqué à la plus haute qualité. Notre objectif est de vous fournir un appareil qui apporte de nombreuses années de service fiable sans problème. Ce manuel fournit des informations sur le numéro de modèle 22-DVIM22LN-1.

Voici quelques-unes des caractéristiques de votre foyer 22-DVIM22LN-1.

- **Classe d'appareil** Ce foyer est classé comme appareil de chauffage, donc sa technologie à évacuation directe convient au chauffage de zone continu
- **Haute efficacité** Cet appareil est l'un des encastrables au gaz à évacuation directe les plus efficaces, assurant des économies d'énergie pour le chauffage.
- **Ventilateur à vitesse réglable (en option)** Ce foyer est doté d'un ventilateur à circulation à six vitesses, réglable par télécommande dans le confort de votre fauteuil.
- **Flammes ajustables** Ce foyer permet d'ajuster l'apparence des flammes et la puissance générée à votre goût et selon vos besoins de chauffage.
- **Fabrication robuste** Ce foyer est fabriqué principalement en acier traité, aluminé et galvanisé, de calibre 16 et 18, pour une longue durée de vie.
- **Accessoires optionnels** Demandez à votre détaillant Archgard autorisé la liste complète d'accessoires décoratifs s'agencant à votre décor et à vos goûts.
- **Compatible avec la télécommande** Vous pouvez installer une télécommande tierce offrant un fonctionnement pratique dans le confort de votre fauteuil.

Model Number Definition (22-DVIM22LN-1)

22	Numéro attribué pour identifier ce modèle.
DVI	Insert à évacuation directe
M	Allumage millivolt
22	Cote d'entrée de gaz naturel en BTU
L	Brûleur traditionnel
N	Gaz naturel
-1	Numéro de révision

Veillez compléter et soumettre la carte d'enregistrement de garantie figurant à l'arrière de ce manuel ou en nous rendant visite à : www.archgard.com/warranty-registration

2.0 Consignes de sécurité

Avertissements

POUR VOTRE SÉCURITÉ - Avant d'installer ou d'utiliser votre appareil, vous devez lire et comprendre ce manuel. Toute installation ou utilisation non conforme à ce manuel d'instructions annulera la garantie et peut être dangereuse.

Cet appareil doit être installé par un monteur d'installations à gaz qualifié et l'installation doit être conforme aux codes d'installation.

Prévoyez les dégagements adéquats autour des ouvertures d'air de la chambre de combustion de l'appareil.

Ne bouchez jamais les ouvertures situées à l'avant de l'appareil.

Prévoyez des dégagements adéquats pour un bon fonctionnement et l'entretien de l'appareil.

Cet appareil doit être raccordé correctement à un système de cheminée approuvé et ne doit pas être raccordé à un conduit de cheminée desservant un autre appareil à combustible solide.

Aucun passage d'air de combustion ou de ventilation ne doit être obstrué.

Prévoyez toujours les dégagements adéquats autour des ouvertures de prise d'air et d'évacuation de l'appareil.

Consignes de sécurité

En raison des températures élevées, cet appareil doit être situé à l'écart des zones passantes, des meubles et des rideaux.

Les enfants et les adultes doivent être avisés des risques liés aux surfaces à haute température.

Surveillez bien les jeunes enfants lorsqu'ils sont dans la pièce où se trouve l'appareil. Les bambins, les jeunes enfants et autres peuvent être sujets à des brûlures par contact accidentel. Une barrière physique est recommandée s'il y a des personnes à risque dans la maison. Pour restreindre l'accès à l'appareil de chauffage, installez une barrière de sécurité ajustable pour éloigner les bambins, les jeunes enfants et autres personnes à risque, des lieux et des surfaces chaudes.

Ne jamais entreposer ou placer de matériaux combustibles, d'essence ni aucun autre liquide ou gaz inflammable près de l'appareil.

Les vêtements et autres matériaux combustibles ne doivent pas être posés sur l'appareil ni près de celui-ci.

N'utilisez pas cet appareil si la vitre est fissurée ou cassée. Faites attention de ne pas égratigner ou frapper la vitre.

AVERTISSEMENT : N'utilisez pas cet appareil avec la vitre retirée, cassée ou fissurée. Le remplacement de la vitre doit être effectué par un technicien d'entretien qualifié.

Tout pare-étincelles ou garde retiré pour l'entretien doit être réinstallé avant d'utiliser l'appareil.

L'installation et les réparations doivent être faites par un technicien d'entretien qualifié. Cet appareil doit être inspecté avant l'utilisation et au moins une fois l'an par un technicien d'entretien qualifié. Un nettoyage plus fréquent peut être requis en milieu poussiéreux dus aux tapis, literies, etc. Il importe de tenir propres tout compartiment de contrôle, brûleur et passage de circulation d'air de l'appareil.

N'utilisez pas cet appareil si une partie a été en contact avec l'eau. Appelez immédiatement un technicien d'entretien qualifié pour faire inspecter cet appareil et pour remplacer toute pièce du système de contrôle ou de réglage de gaz, qui aurait été en contact avec l'eau.

Proposition 65 de la Californie Avertissement: Ce produit peut vous exposer à des produits chimiques, dont le monoxyde de carbone, un sous-produit de la combustion du carburant évacué de l'extérieur, que l'État de Californie sait que ce produit peut provoquer le cancer, des anomalies congénitales ou d'autres troubles de la reproduction. . Pour plus d'informations, visitez le site www.P65Warnings.ca.gov.

Chaque foyer à gaz Archgard est vérifié et testé par le fabricant avant d'être emballé, expédié à nos détaillants et finalement installé chez vous. Avant de laisser cet appareil au client, l'installateur doit vérifier que l'appareil fonctionne correctement et que le système électrique est en bon état de fonctionner. La Liste de vérification d'installation à la **Section 5.0** doit être utilisée pour assurer une installation adéquate de ce foyer à gaz encastrable, et pour noter toute déviation à une installation typique.

Toute altération du produit qui cause des dépôts de carbone ou de suie entraînant des dommages ou nécessitant un nettoyage n'est pas de la responsabilité du fabricant.

3.0 Informations techniques

3.1 Appliance Certification

Cet appareil est homologué par QAI Laboratory Inc. selon ces normes américaines et canadiennes sur les appareils à gaz :

- ANSI Z21.88-2019 / CSA 2.33-2019, Vented Gas Fireplace Heaters
- CSA-2.17-2017, Gas-Fired Appliances for Use at High Altitudes
- CSA P.4.1-15, Méthode d'essai pour mesurer l'efficacité annuelle des foyers
- CSA 22.2 No.3-M1988(R2014), Norme de sécurité sur l'électricité

La plaque d'homologation est fixée au bas et à droite de l'appareil

Voir la copie à la **Section 4.0**.

État du Massachusetts: Cet appareil a été fabriqué conformément au code du Massachusetts 248 CMR 5.00.

Code d'approbation : G1-1220-151. (<http://license.reg.state.ma.us/public/licque.asp>).

Veillez contacter **Archgard Industries Ltd.** pour toute question concernant la certification de cet appareil.

3.2 Codes d'installation

Cet appareil doit être installé par un installateur d'appareils à gaz qualifié. L'installation doit être conforme aux codes du bâtiment locaux s'il y en a, sinon à la dernière édition du National Fuel Gas Code, ANSI Z223.1/NFPA 54 (États-Unis), ou du Code d'installation du gaz naturel et du propane, CAN/CSA B149.1 (Canada). Les connexions électriques et la mise à la terre doivent être conformes aux codes locaux, ou à la dernière édition du National Electrical Code, ANSI/NFPA No. 70-1987 (États-Unis), ou du Code canadien de l'électricité, CSA C22.1 (Canada).

Nous recommandons de confier l'installation et l'entretien de nos foyers à gaz à des professionnels certifiés par le NFI (National Fireplace Institute®, É.-U.), le WETT (Wood Energy Technical Training, Canada) ou l'APC (Association des professionnels du chauffage, au Québec).

3.3 Spécifications

	Gaz naturel (GN)	Propane (GPL)
Pression au manifold	1,6 - 3,5 po c.e (0,4 - 0,9 kPa)	6,4 - 10,0 po c.e (1,6 - 2,5 kPa)
Pression d'alimentation Min.	5,0 po c.e (1,24 kPa)	11,0 po c.e (2,7 kPa)
Pression d'alimentation Max.	14,0 po c.e (3,5 kPa)	14,0 po c.e (3,5 kPa)
Taille de l'orifice	#44 DMS (2,18 mm dia)	#54 DMS (1,397 mm dia)
Débit calorifique	15 000 - 22 000 BTU/h (4,4- 6,45 kW)	17 000 - 22 000 BTU/h (4,98 -6,45 kW)
Efficacité du foyer (P.4) (FE - Fireplace Efficiency)	SIT 820: 63,13% SIT 821: 66,14%	
Rendement en régime permanent (P.4)	SIT 820: 70,01% SIT 821: 70,01%	
Alimentation électrique	120 V c.a., 60 Hz moins de 2 A.	
Contrôle de gaz	SIT 820 ou SIT 821	
Altitude	0 - 4500 pi (0 - 1372 m)	
Ouverture d'air primaire	1/4 po (6,35 mm) d'ouverture	1/4 po (6,35 mm) d'ouverture


3.4 Installations à haute altitude

Si cet appareil est installé à plus de 4500 pieds (1372 m) au-dessus du niveau de la mer, l'appareil doit être correctement recalibré et installé conformément aux codes locaux s'il y en a, sinon à la dernière édition du National Fuel Gas Code, ANSI Z223.1 / NFPA 54 (États-Unis), ou du Code d'installation du gaz naturel et du propane CAN/CGA-B149.1 (Canada).

General Information

4.0 Rating Plate

NE PAS ENLEVER CETTE ÉTIQUETTE



MODÈLE: 22-DVIM22LN-1

RADIATEUR VENTILE, CIRCULATEUR DU TYPE VENTILATEUR. Testée selon les normes : ANSI Z21.88-2019 / CSA 2.33-2019, CSA 2.17-2017, CSA P.4.1-15, et CSA 22.2 No.3-M1988 (R2014). Ne pas utiliser de filtre à air avec ce foyer au gaz à évacuation. Certifié pour utilisation dans le Canada et les ÉTATS-UNIS.

FOYER AU GAZ À ÉVACUATION. NE PAS UTILISER AVEC DU COMBUSTIBLE SOLIDE.

Contrôle du gaz:	SIT 820 Pilote continu	SIT 821 Minuterie de pilote à la demande de 7 jours
P.4.1 Efficacité du foyer (FE):	63,13%	66,14%

	NG	LPG
Entrée assignée	15 000 - 22 000 BTU/hr (4,4 - 6,45 kW)	17 000 - 22 000 BTU/hr (4,98 - 6,45 kW)
Pression d'admission	1,6 - 3,5 po c.e (0,4 - 0,9 kPa)	6,4 - 10,0 in. c.e (1,6 - 2,5 kPa)
Dimension de l'orifice	#44 DMS (2,18 mm dia.)	#54 DMS (1,397 mm dia.)
Pression d'alimentation (min - max)	5,0 - 14,0 po c.e (1,2 - 3,5 kPa)	11,0 - 14,0 po c.e (2,7 - 3,5 kPa)
Réglage de l'air primaire du brûleur	1/4 po (6,35 mm) Ouvrir	1/4 po (6,35 mm) Ouvrir
Elevation	0 - 4500 pieds (0 - 1372 M)	0 - 4500 pieds (0 - 1372 M)
Tension électrique	120 V, 60 Hz Moins que 2 A.	
Ventilateur de remplacement	Kit de ventilateur en option disponible	
Maintenir propres le brûleur et le compartiment de commande. Voir les instructions relatives à l'installation et au fonctionnement qui accompagnent le radiateur.	Minimales dimensions d'ouverture: 23,9 po (60,7 cm)W x 17,98 po (45,7 cm)H x 16,125 po(40,96 cm)D Cheminée minimale de fumée: 4 po (10,0 cm) x 7 po (17,6 cm) Minimales entre l'appareil et les combustibles: Côtes: 7 po (17,8 cm)	
Trousse de conversion de combustible optionnel : Voir le manuel	Manteau: max 8 po (20,3 cm) à min 15 po (38,1 cm) du haut de la porte de l'appareil.Voir le manuel pour les dimensions et les dégagements supplémentaires	

Il faut que cet appareil soit installé selon les codes locaux, s'il y en a; sinon, suivre le CAN/CGA-B149.1 actuel au Canada et ANSI Z223.1 aux É.-U. Il faut que le raccordement électrique et la mise à la masse soient en conformité avec les codes locaux, s'il y en a; sinon, suivre le CAN/CSA C22.1 actuel au Canada et ANSI/NFPA 70 aux É.-U. Cet appareil est certifié pour l'installation dans une chambre à coucher ou une pièce qui sert de chambre. Cet appareil doit être utilisé uniquement avec le type de gaz indiqué sur la plaque signalétique. Cet appareil peut être installé dans une maison préfabriquée ou mobile (É.-U. seulement) installée à demeure si les règlements locaux le permettent. Voir la notice de l'utilisateur pour plus de renseignements. Cet appareil ne peut pas être utilisé avec d'autres gaz sauf si une trousse de conversion certifiée est fournie.

AVERTISSEMENT: Une installation, un réglage, une modification, une réparation ou un entretien mal effectué peut causer des dommages matériels ou des blessures. Voir la notice de l'utilisateur qui accompagne l'appareil. Pour de l'aide ou des renseignements supplémentaires, consultez un installateur, un technicien agréé ou le fournisseur de gaz. Cet appareil doit être correctement raccordé à un système d'évacuation direct, conformément aux instructions du fabricant.

AVERTISSEMENT: Risque de dommages ou de blessures si l'appareil n'est pas installé selon les instructions du fabricant ou si des pièces autres que celles spécifiquement approuvées avec cet appareil sont utilisées.

AVERTISSEMENT: Ne pas utiliser l'appareil tant que toutes les sections n'ont pas été assemblées et installées selon les instructions du fabricant.



AVERTISSEMENT: Si cet appareil fonctionne sans être raccordé à un système d'évacuation correctement installé et entretenu, ou si le système d'évacuation est modifié, il peut en résulter un empoisonnement au monoxyde de carbone et la mort.

SEULES DES PORTES CERTIFIÉES POUR CET APPAREIL DOIVENT ÊTRE UTILISÉES. Utiliser uniquement avec l'écran no 22-BS. Suivre les instructions d'installation.


Fabrique au Canada par:
 Archgard Industries Ltd.
 300 rue Railway,
 Raymond, AB T0K 2S0
 Canada

octobre 2024 303-6022F-01

date de fabrication:	
----------------------	--

6



Installation

5.0 Liste de vérification d'installation

Cette liste de vérification d'installation typique doit être utilisée par l'installateur conjointement avec les instructions contenues dans ce manuel d'installation, mais cette liste ne doit pas remplacer les instructions du manuel.

Client :	Date d'installation :
Adresse d'installation :	Emplacement du foyer :
	Installateur :

Solid Fuel Zero Clearance Install: (Section 9.2)	YES	NO	IF NO, WHY NOT?
La base du foyer existant à dégagement zéro a-t-elle été retirée?			
Un dégagement minimum de 0,15" (3,8 mm) a-t-il été maintenu comme illustré à la figure 9.2.02 ?			
Système de cheminée: (Section 13.0)	OUI	NON	SI NON, POURQUOI ?
L'installation du système de cheminée est-elle conforme aux schémas?			
Le système de cheminée est installé, assemblé et fixé en place en maintenant les dégagements adéquats.			
Le registre du foyer à bois existant a été fixé ou retiré.			
Les terminaisons sont installées et scellées conformément au code du bâtiment local.			
Le chapeau d'évacuation directe est le point le plus haut de la cheminée.			
Câblage / Installation électrique: (Section 7.0)	OUI	NON	SI NON, POURQUOI ?
Connecté à l'alimentation électrique locale 110/120V selon le code local.			
La mise à la terre électrique de l'appareil a été faite correctement.			
Gaz: (Section 11.0)	OUI	NON	SI NON, POURQUOI ?
L'appareil est-il approprié pour le type de gaz utilisé ?			
Une conversion a-t-elle été effectuée ?			
Test de fuite effectué et pressions d'entrée et du manifold vérifiées ?			
Le débit calorifique («input rating») de l'appareil a-t-il été chronométré?			
Finition :	OUI	NON	SI NON, POURQUOI ?
Matériaux incombustibles seulement dans les zones incombustibles.			
Les dégagements sont-ils conformes aux exigences du manuel d'installation?			
Les manteaux et/ou projections sont-ils conformes au manuel d'installation?			
La plaque d'avertissement du foyer à bois a été installée ? (Figure 9.0.02)?			
Préparation de l'appareil :	OUI	NON	SI NON, POURQUOI ?
Les média du brûleur ou jeu de bûches, le cadre vitré et le pare-étincelles sont-ils installés conformément au manuel d'installation?			
Le manuel (d'utilisation et d'entretien) a été remis au propriétaire.			
Le fonctionnement des ventilateurs et du réglage de flammes a-t-il été vérifié?			
Le brûleur principal s'allume-t-il en moins de 4 secondes après l'allumage de la veilleuse (voir Section 20.1)?			

6.0 Vue d'ensemble de l'appareil

6.1 Emplacement de la plaque d'homologation

La plaque d'homologation est située sous la chambre de combustion, derrière le couvercle d'accès au panneau de contrôle. Voir **Section 6.4** pour plus de précisions sur l'accès aux commandes.

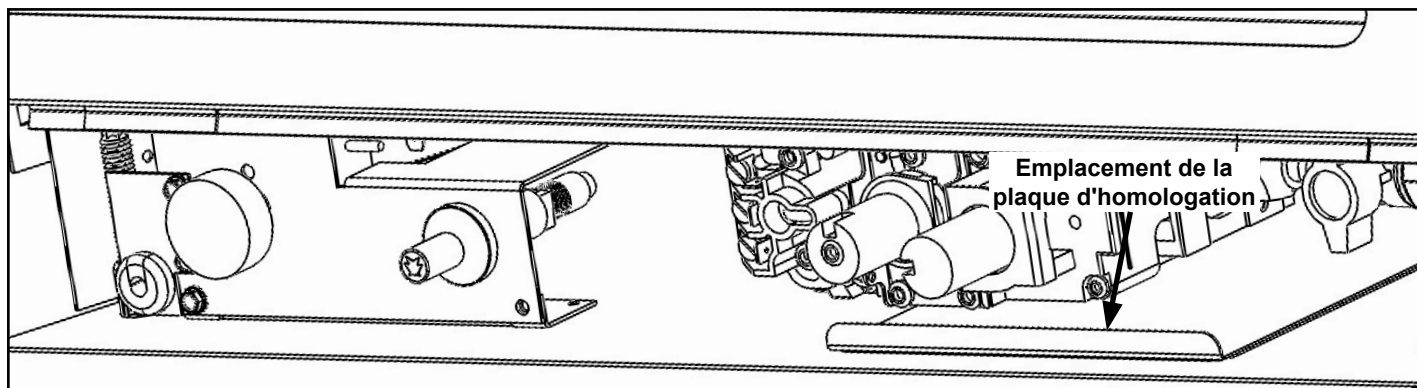


Figure 6.1.01:

6.2 Vue d'ensemble de l'appareil

La vanne et le module de contrôle sont situés sous le foyer. Pour y accéder, il suffit de rabattre le couvercle d'accès sur le contour du foyer.

Le ventilateur en option est situé à l'intérieur de la paroi arrière du foyer et n'est accessible que par l'arrière du foyer.

Note : Le présent manuel peut comporter des images d'un foyer non peint à des fins d'illustration.

*Les côtés gauche et droit du foyer correspondent aux côtés identifiés à la **Figure 6.2.01**.

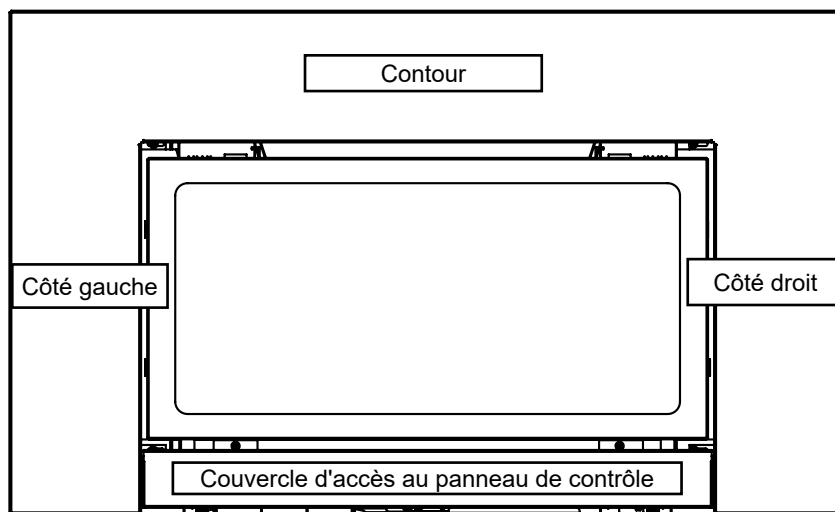


Figure 6.2.01:

6.3 Mise à niveau de l'appareil

Le 22-DVIM22LN-1 est muni de boulons de nivellement avant et arrière, permettant d'ajuster le niveau aux côtés gauche/droit et avant/arrière de façon indépendante.

La mise à niveau se fait par le bas de l'appareil.

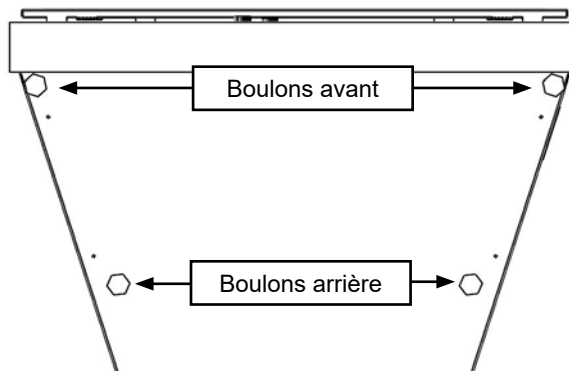


Figure 6.3.01:

6.4 Accès au panneau de contrôle

Les commandes du 22-DVIM22LN-1 sont situées sous le foyer et sont accessibles en rabattant le couvercle d'accès au panneau de contrôle illustré à la **Figure 6.4.01**.

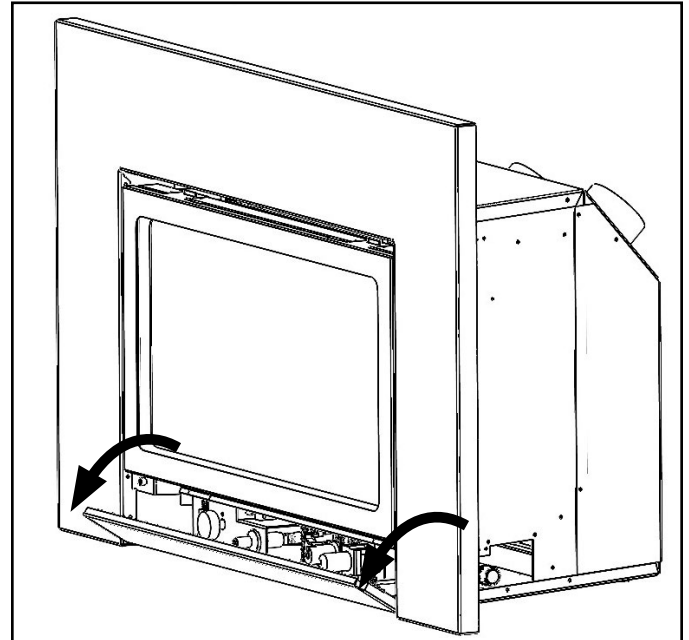


Figure 6.4.01:

6.5 Commandes du panneau de contrôle

Voir **Figure 6.5.01** pour l'identification des commandes. Voir **Section 19.0** pour les instructions d'utilisation.

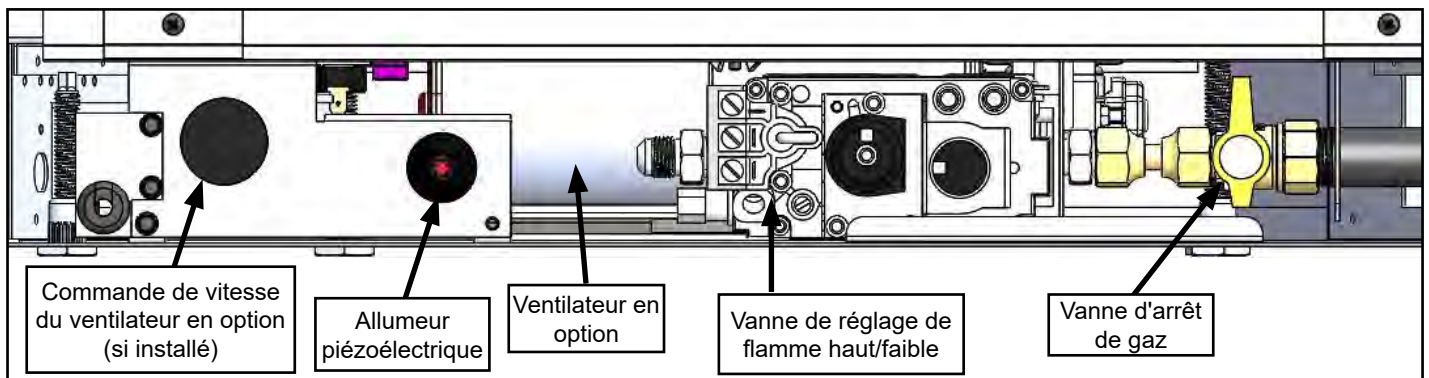


Figure 6.5.01

7.0 Connexions électriques

Le **22-DVIM22LN-1** peut être branché à un thermostat, à un interrupteur mural ou à une télécommande. Un ventilateur à vitesse variable est également disponible en option pour ce modèle de foyer. Ne coupez pas ou ne retirez pas la broche de mise à la terre de la prise d'alimentation principale du kit de ventilateur en option.

MISE EN GARDE: Étiquetez tous les fils avant de les déconnecter lors de l'entretien.

NOTE: Cet appareil, une fois installé, doit être mis à la terre conformément aux codes locaux s'il y en a, sinon au Code canadien de l'électricité, CSA C22.1 (Canada), ou au National Electrical Code, ANSI / NFPA 70 (États-Unis).

Avant de commencer :

- Ouvrir le capot d'accès aux commandes (voir **Section 6.4**).

Pour connecter un thermostat ou un interrupteur mural au foyer :

Étape 1 : Retirez l'isolant des extrémités des fils électriques de la maison. Voir la **Figure 7.0.02** pour les spécifications recommandées des fils.

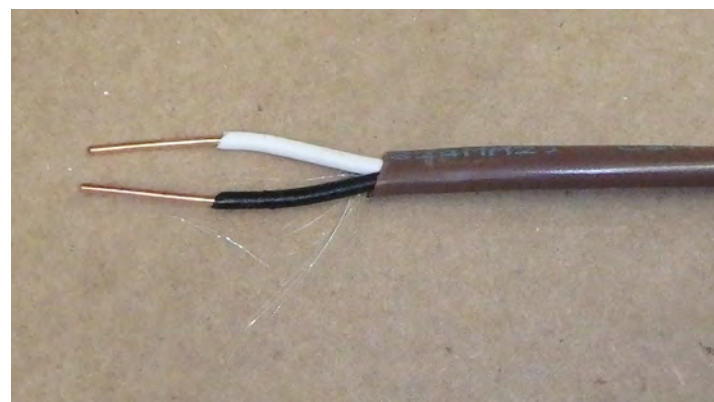


Figure 7.0.01:

Étape 2 : Faites passer le fil dans le trou d'accès sur le côté droit du foyer. Gardez toujours le fil bas, éloigné de la chambre de combustion.

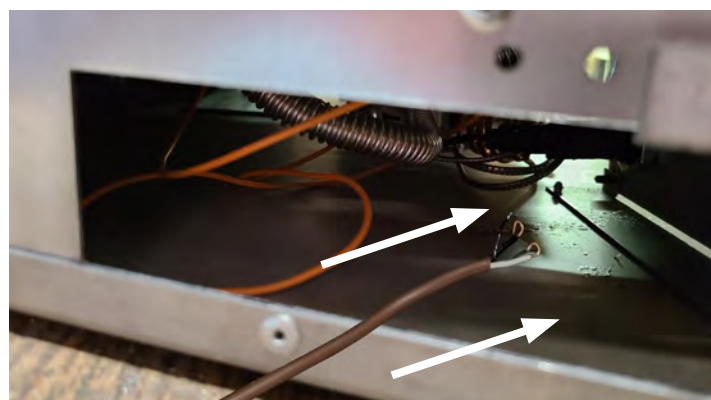


Figure 7.0.03:

Note : Les interrupteurs muraux, thermostats ou télécommandes ne sont pas inclus avec le foyer et ne sont pas couverts par la garantie.

Note : Voir **Figure 18.11.01** pour un schéma de câblage incluant l'interrupteur mural ou le thermostat en option.

Tableau des fils du thermostat / interrupteur mural Longueur de câble maximale recommandée pour deux fils.	
Taille du fil	Longueur max.
cal. 14	50 pieds (15,24 m)
cal. 16	32 pieds (9,75 m)
cal. 18	20 pieds (6,9 m)
cal. 20	12 pieds (3,65 m)
cal. 22	9 pieds (2,74 m)

Figure 7.0.02:

Étape 3 : Raccordez le fil aux conducteurs de la valve.

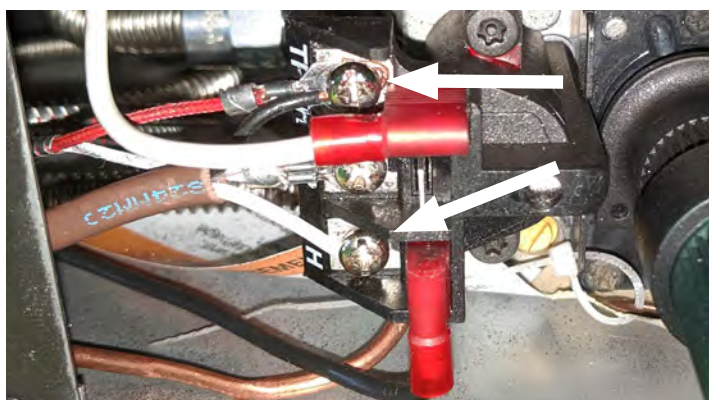


Figure 7.0.04:

8.0 Dimensions de l'appareil

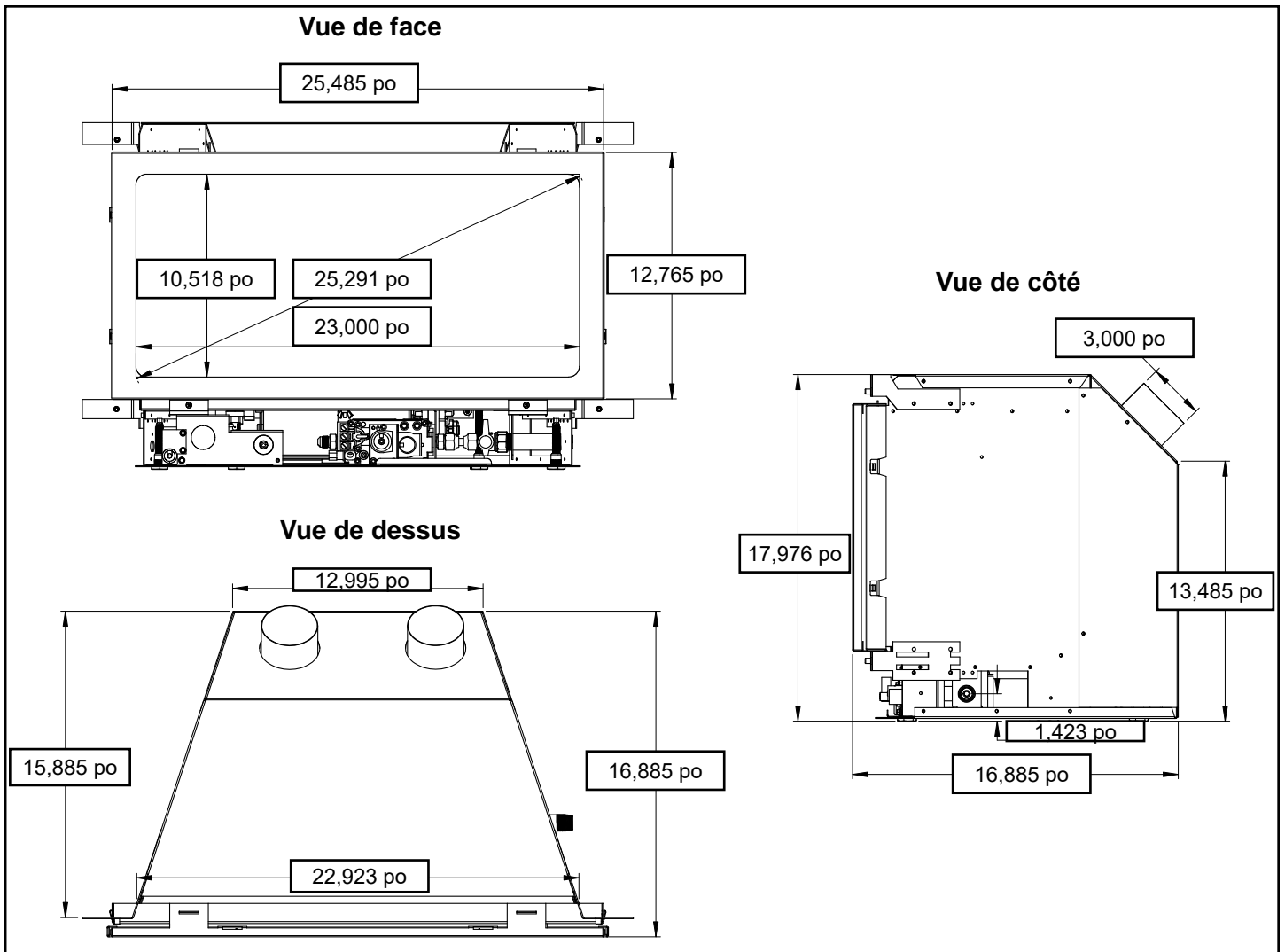


Figure 8.0.01:

9.0 Dimensions minimales d'ouverture

Les dimensions d'ouverture suivantes indiquent la taille d'ouverture minimale permise pour le 22-DVIM22LN-1. Cet appareil peut être configuré pour répondre à une variété de besoins en matière de dimensions et d'esthétique.

En fonction du choix de contour, les dimensions minimales d'ouverture peuvent changer. Reportez-vous à la **Section 9.1** pour les options d'installation.

Taille min. requise du conduit de cheminée :
4 po (10,2 cm) x 7 po (17,8 cm) à moins d'utiliser le kit réducteur 22-LKF2*. Voir **Section 13.3**.

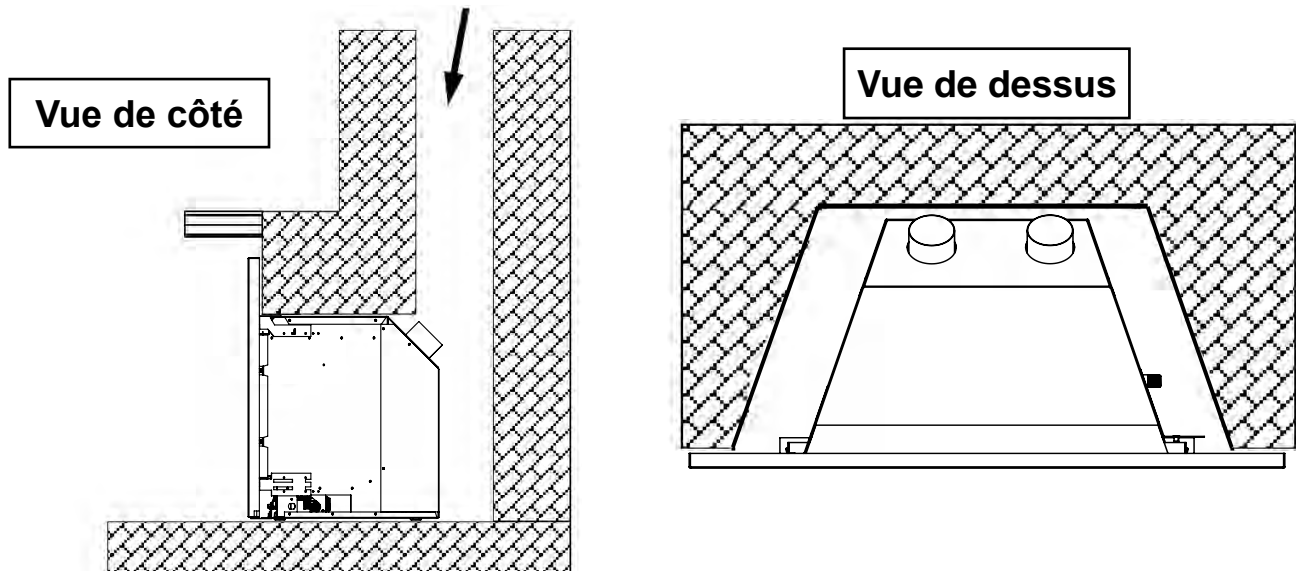


Figure 9.0.01:

AVERTISSEMENT : Un positionnement de pièce non conforme à ces schémas, ou l'utilisation de pièces non spécifiquement approuvées pour cet appareil, peuvent causer des dommages matériels ou des blessures.

L'installateur doit fixer mécaniquement la plaque d'avertissement (fournie avec cet encastrable à gaz) à l'intérieur du foyer dans lequel cet encastrable à gaz est installé. Voir la **Figure 9.0.02**.

WARNING: This fireplace has been converted for use with a gas fireplace insert only and cannot be used for burning wood or solid fuels, unless all original parts have been replaced, and the fireplace reapproved by the authority having jurisdiction.

AVERTISSEMENT : Ce foyer a été converti pour utilisation avec un foyer au gaz encastrable et ne peut être utilisé pour brûler du bois ou autres combustibles solides à moins que toutes les pièces d'origine ne soient remplacées et que le foyer ait été approuvé de nouveau par l'autorité compétente.

303-0123

Figure 9.0.02:

Il est interdit de couper des pièces de tôle du foyer existant dans lequel l'encastrable à gaz doit être installé, sauf tel que décrit à la **Section 9.2**.

Le foyer existant et sa cheminée doivent être nettoyés et en bon état de fonctionner, et construits en matériaux incombustibles. Toute trappe de nettoyage de cheminée doit être installée correctement.

Installation

9.1 Options de configuration du contour

Le contour de foyer peut être ajusté pour répondre à une variété d'ouvertures et de préférences esthétiques.

Le tableau suivant indique les dimensions d'ouverture requises pour chaque position possible du contour de foyer. Les dimensions indiquées dans les images ci-dessous correspondent aux emplacements indiqués à la **Figure 9.0.01**.

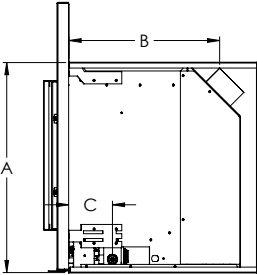
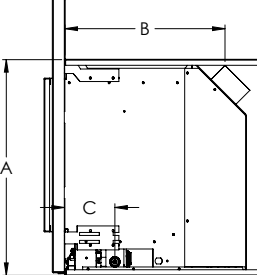
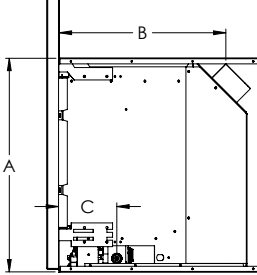
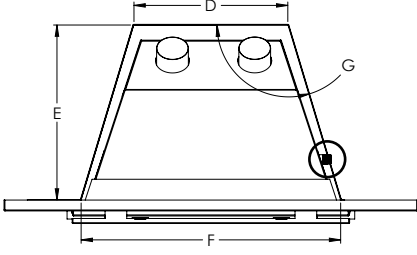
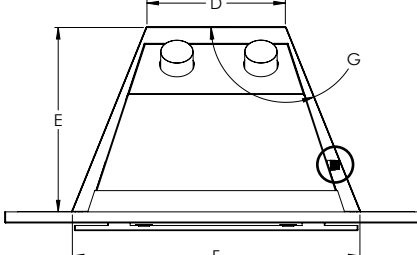
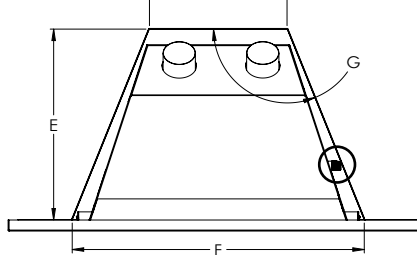
	Position 1	Position 2	Position 3
			
			
	Profondeur minimale : Le pare-étincelles et le cadre vitré se prolongent tous deux à l'extérieur du contour.	Cadre vitré affleurant : Le pare-étincelles se prolonge à l'extérieur du contour, mais pas la face du cadre vitré.	Pare-étincelles affleurant : La face du pare-étincelles est affleurante par rapport au contour.
A	18,0 po (45,72 cm)	18,0 po (45,72 cm)	18,0 po (45,72 cm)
B	12,94 po (32,87 cm)	13,41 po (34,06 cm)	14,10 po (35,81 cm)
C	3,76 po (9,55 cm)	4,22 po (10,72 cm)	4,91 po (12,47 cm)
D	14,17 po (35,99 cm)	12,48 po (31,70 cm)	12,48 po (31,70 cm)
E	16,13 po (40,97 cm)	16,62 po (42,21 cm)	17,31 po (43,97 cm)
F	23,91 po (60,73 cm)	25,92 po (65,83 cm)	26,48 po (67,26 cm)
G	106,75°	112°	112°

Figure 9.1.01:

Mise en garde : En cas d'installation à une profondeur minimale, le conduit noir rigide fourni avec ce foyer pourrait heurter le côté de certaines ouvertures en maçonnerie. Si c'est le cas, remplacez le conduit de gaz par un conduit de gaz flexible. Respectez tous les codes locaux.

Installation

Ajustement du contour

Pour modifier la position des supports du contour, retirez les vis tek fixant chaque support, déplacez le support à l'emplacement souhaité et réinsérez les vis.

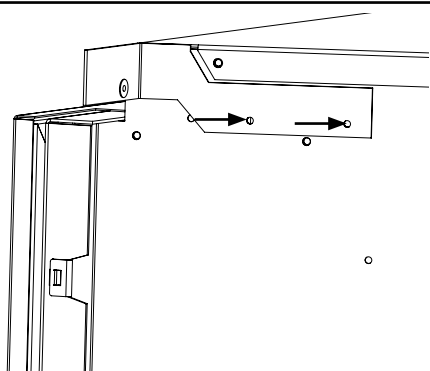
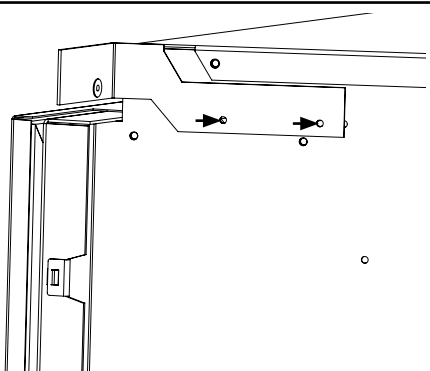
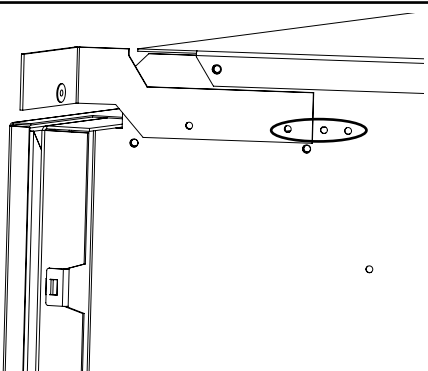
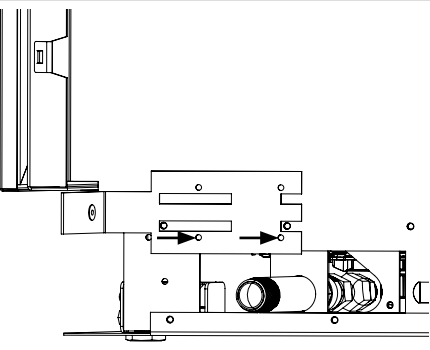
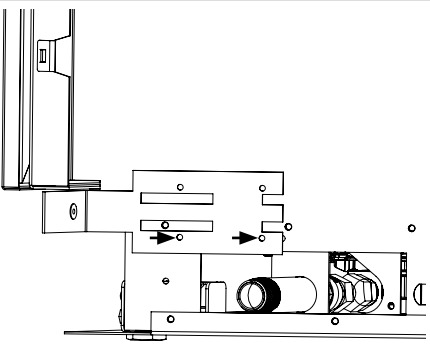
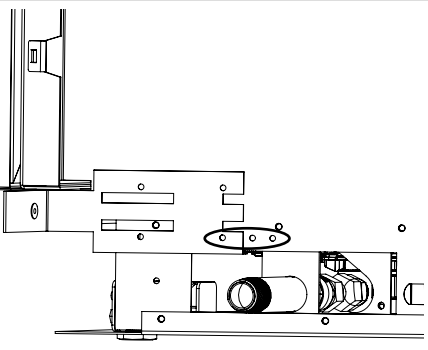
	Position 1	Position 2	Position 3
Support supérieur du contour			
Support inférieur du contour			
	<p>Profondeur minimale : Le pare-étincelles et le cadre vitré se prolongent tous deux à l'extérieur du contour.</p>	<p>Cadre vitré affleurant : Le pare-étincelles se prolonge à l'extérieur du contour, mais pas la face du cadre vitré.</p>	<p>Pare-étincelles affleurant : La face du pare-étincelles est affleurante par rapport au contour.</p>
	<p>Retirez les deux vis tek de 1/4 po maintenant les supports en place.</p> <p>Déplacez le support vers l'arrière du foyer par deux trous et réinsérez les vis tek.</p>	<p>Retirez les deux vis tek de 1/4 po maintenant les supports en place.</p> <p>Déplacez le support vers l'arrière du foyer d'un trou et réinsérez les vis tek.</p>	<p>Position par défaut. Le foyer est livré dans cette configuration.</p> <p>Deux trous sont visibles au-delà de l'extrémité de chaque support.</p>

Figure 9.1.02:

Réglage du store sur le couvercle d'accès aux commandes

Si l'encadrement est installé en position 1 ou 2 comme illustré ci-dessus, le store de la porte d'accès aux commandes doit être rabattu. Pour plier, appliquez une force uniforme sur le store sur le couvercle d'accès aux commandes.

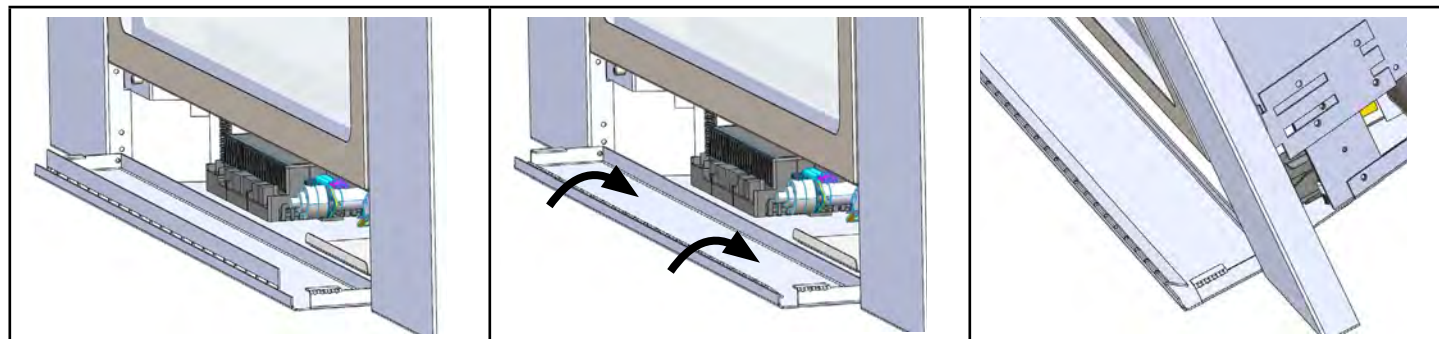


Figure 9.1.03:

Installation

9.2 Foyers préfabriqués

Les informations suivantes s'appliquent aux installations dans un foyer à bois préfabriqué en métal :

Les panneaux de finition ne doivent pas obstruer les ouvertures de ventilation à l'intérieur du foyer existant. Toutes les pièces retirées doivent être conservées et réinstallées si l'encastrable doit un jour être retiré. Si le foyer préfabriqué ne comporte aucun trou d'accès pour le gaz, un trou d'accès de 1 ½ po (38,1 mm) ou moins peut être percé (avec soin et de façon appropriée) dans les côtés inférieurs ou au bas du foyer existant. Ce trou d'accès doit être rebouché avec de l'isolant incombustible après avoir installé la conduite de gaz.

La grille et le jeu de bûches (B) doivent être retirés, et le registre (A) doit être retiré ou bloqué en position complètement ouverte.

La tablette à fumée (C), les déflecteurs internes (D), le pare-étincelles (E), le revêtement de chambre de combustion en maçonnerie ou en matériaux réfractaires (G et I), et les cadres métalliques ou vitrés (portes) (F) peuvent être retirés.

L'installateur doit placer dans le foyer une plaque d'avertissement permanente pour indiquer qu'il a été modifié et qu'il ne peut plus brûler aucun combustible solide, sauf si les pièces retirées sont réinstallées (Voir **Figure 9.0.02**). Il est interdit de découper des pièces en métal, sauf le plancher en métal (J), tel que spécifié.

Aucun isolant (H) ni aucun membre structurel rigide de charpente ne doit être retiré ou altéré (ex. côté et haut du cadre de porte, côté et haut de la face avant du foyer, côtés en métal, etc.).

Le plancher en métal de la chambre de combustion peut être retiré seulement si les conditions suivantes sont respectées :

Le plancher en métal (J) peut être retiré pour donner l'espace additionnel nécessaire à l'installation de l'encastrable, pourvu que cela ne compromette pas l'intégrité structurelle du foyer existant. Si le plancher est retiré, l'encastrable doit être placé directement sur la base métallique du foyer en métal. **En aucun cas le foyer ne peut être placé directement sur un matériau combustible.**

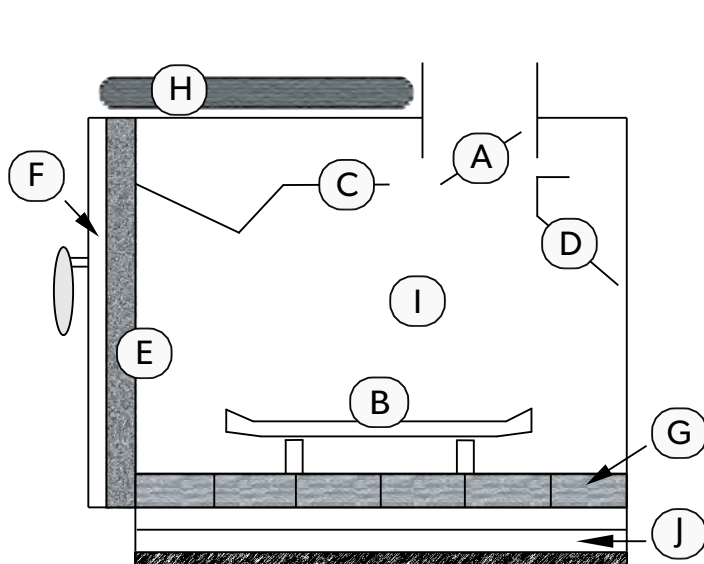


Figure 9.2.01: Vue de côté du foyer à bois préfabriqué en métal.

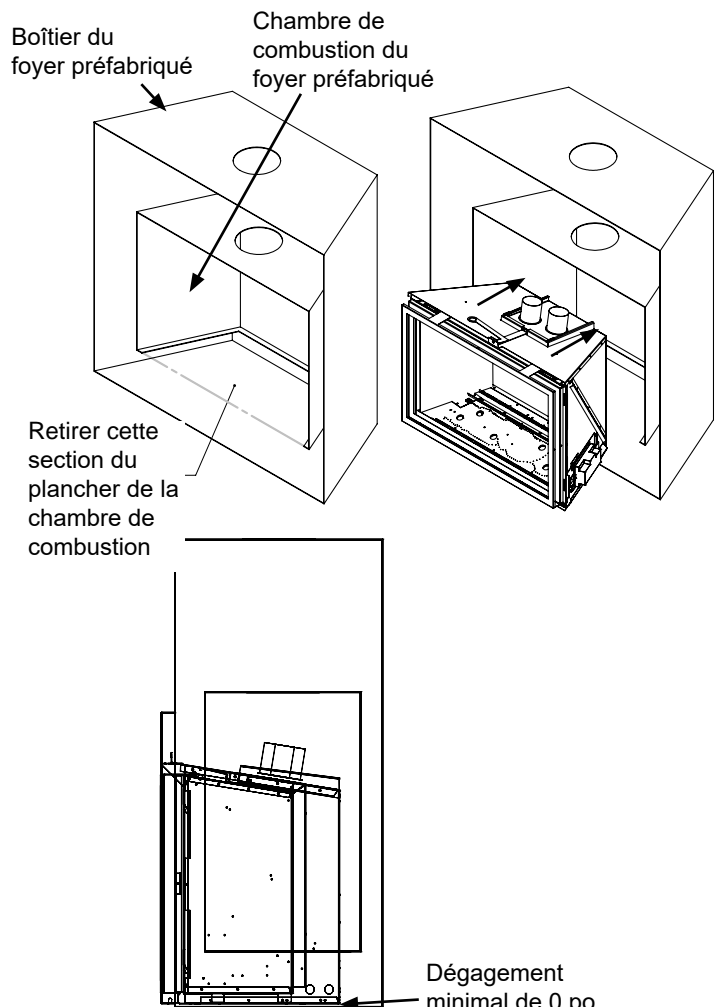


Figure 9.2.02: Retrait du plancher en métal

9.3 Refaire la façade d'un foyer de maçonnerie

Utilisation de montants d'acier et de panneaux de ciment sur les foyers à bois :

La façade en briques ou en pierres peut être retirée et remplacée par des matériaux incombustibles tels les montants d'acier et les panneaux de ciment.

AVERTISSEMENT : Seuls les matériaux de façade peuvent être retirés. Aucun autre matériau de maçonnerie ne doit être coupé, découpé ou retiré.

AVERTISSEMENT : Aucun passage de circulation d'air autour du foyer à bois existant ne doit être bouché ou couvert.

La zone entre la maçonnerie et les panneaux de ciment doit être scellée pour empêcher la chaleur d'entrer par un espace ouvert entre la maçonnerie du foyer à bois et les nouveaux matériaux de façade. **L'encastrable doit être déplacé vers l'extérieur pour que sa face avant affleure aux nouveaux matériaux de finition.**

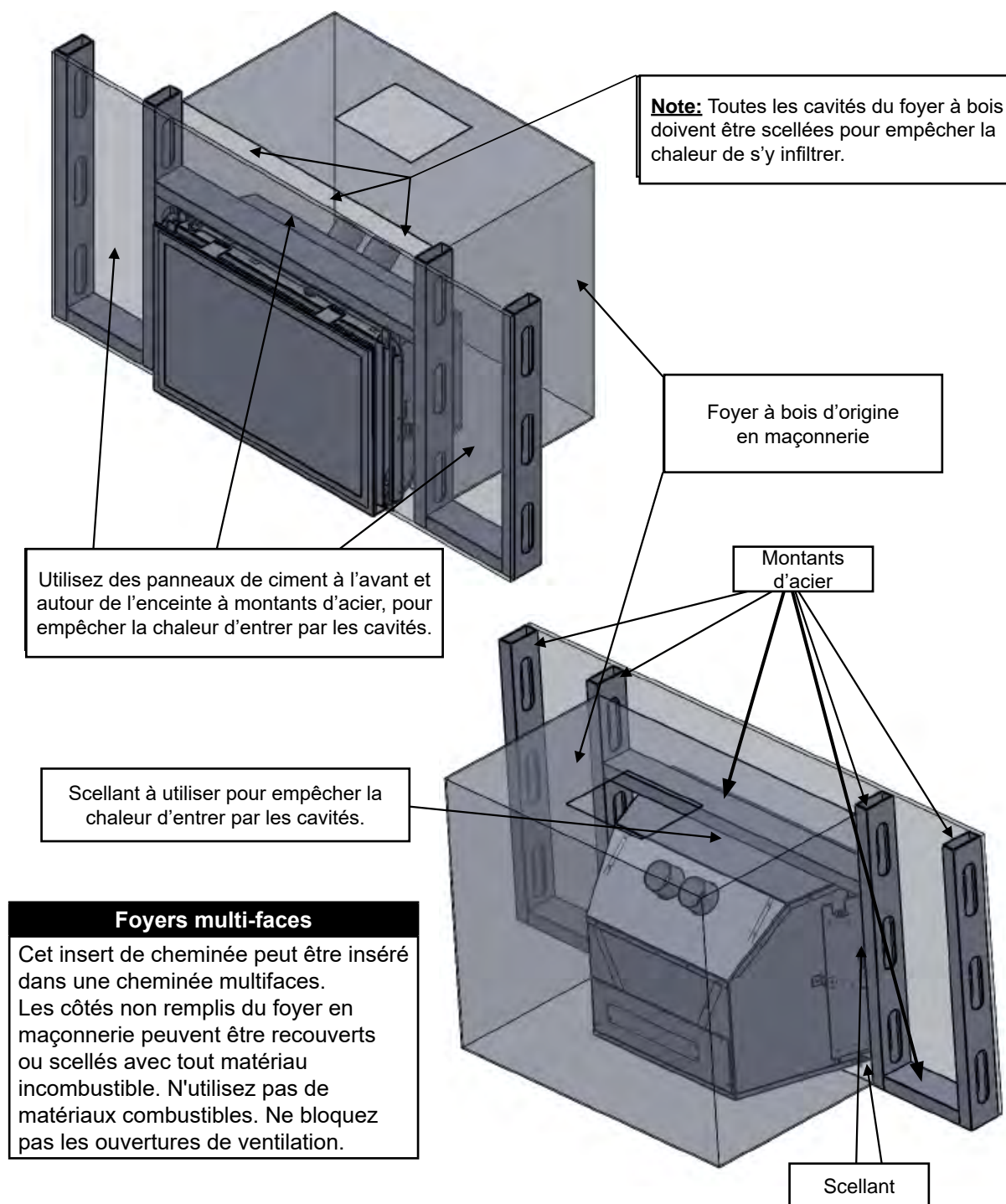


Figure 9.3.01:

10.0 Dégagements aux matériaux combustibles

AVERTISSEMENT

Un positionnement de pièce non conforme aux schémas suivants, ou l'utilisation de pièces non spécifiquement approuvées pour cet appareil, peuvent causer des dommages matériels, des blessures ou des pertes de vie.

MISE EN GARDE : Cet appareil est conçu pour être installé dans un foyer à bois préfabriqué ou maçonné. Il ne peut pas être encastré dans des matériaux combustibles et être utilisé comme foyer à gaz encastré (foyer à dégagement zéro).

10.1 Dégagements au manteau

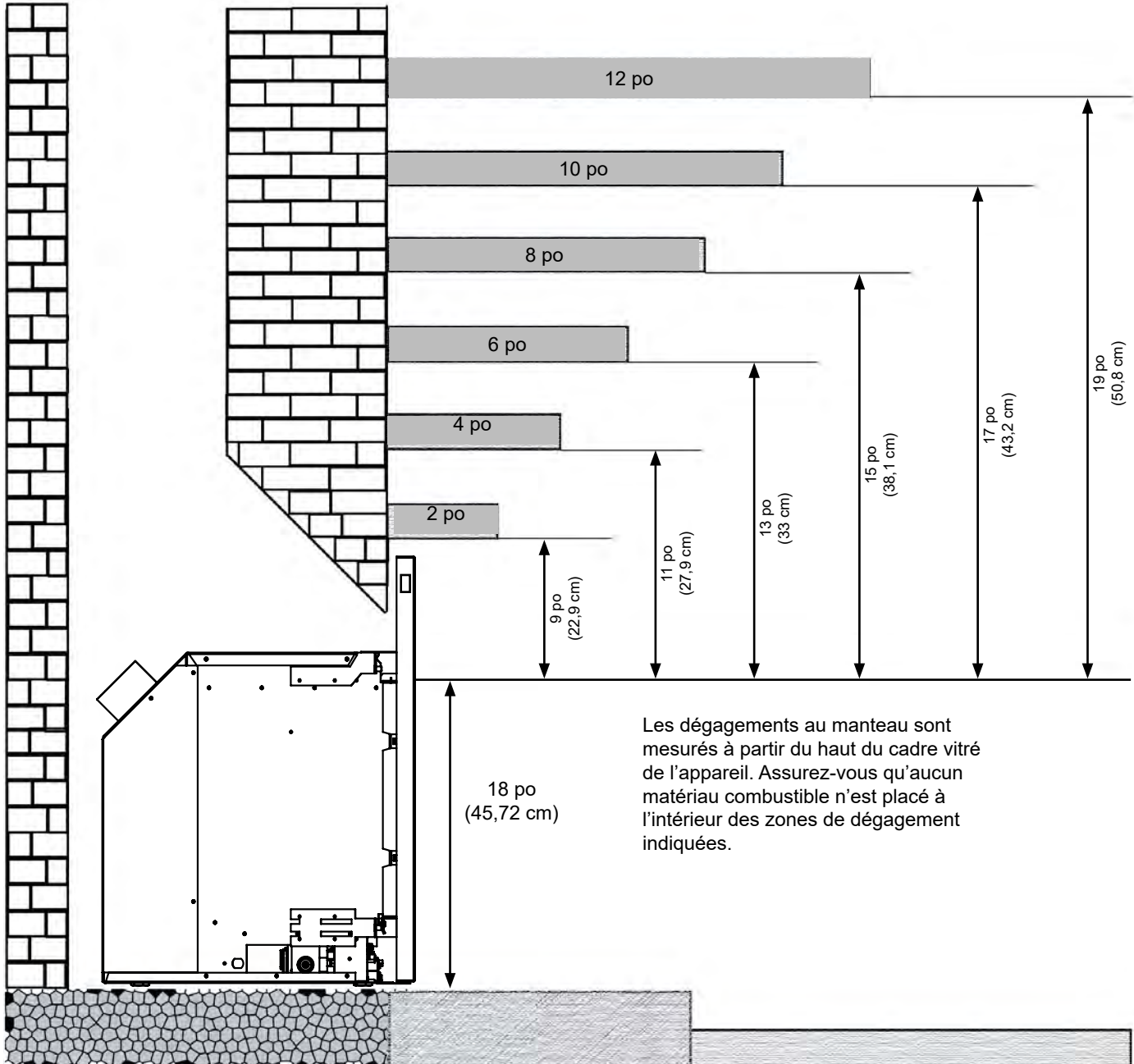


Figure 10.1.01

10.2 Dégagements aux murs latéraux

Un dégagement minimal de 7 po (17,8 mm) doit être maintenu entre les côtés du cadre vitré et les murs latéraux ou les supports de manteau.

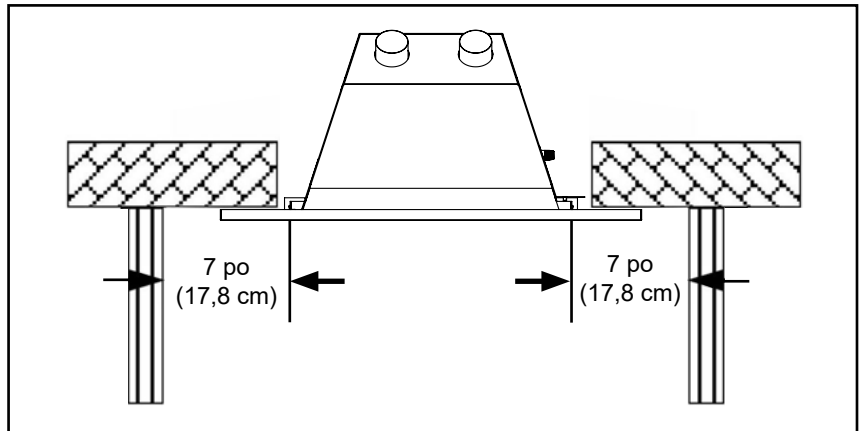


Figure 10.2.01

10.3 Dégagements à l'âtre

Tout âtre qui s'étend vers le devant du foyer et qui ne dépasse pas la hauteur du bas du foyer peut être fait de matériaux combustibles.

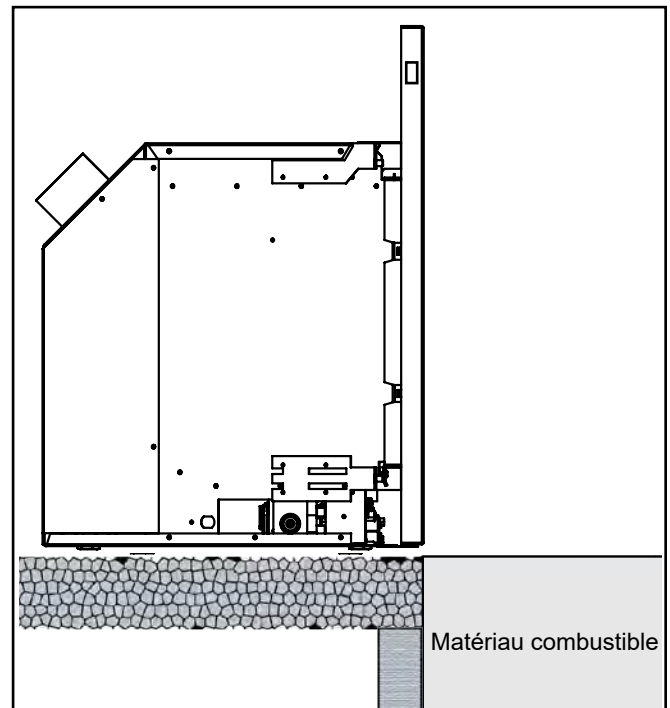


Figure 10.3.01

Installation

Matériaux de revêtement de sol sensibles à la chaleur

Les foyers Archgard sont des produits de chauffage conçus pour produire une grande quantité de chaleur radiante et convective. Les dégagements spécifiés ci-dessus sont censés être des distances de dégagement minimales par rapport aux matériaux combustibles. Cependant, le revêtement de sol directement adjacent aux dégagements minimaux du foyer peut atteindre des températures allant jusqu'à 180 °F (82 °C) ou plus selon l'installation.

Veillez vérifier auprès de votre fabricant de revêtement de sol les tolérances de température, car certains matériaux, comme le vinyle, ont tendance à être plus sensibles aux températures supérieures à la température ambiante moyenne et peuvent être endommagés ou déformés s'ils sont exposés à la chaleur.

Nous vous recommandons de tester tout matériau de revêtement de sol pour vous assurer qu'il peut résister aux températures générées par ce foyer. Si les tolérances du matériau de revêtement de sol ne sont pas connues ou ne sont pas capables de résister aux températures générées par ce foyer, installez un coussin chauffant fabriqué dans un matériau non sensible à la chaleur ou ajustez les dégagements par rapport aux matériaux sensibles à la chaleur, comme indiqué ci-dessous.

Remarque : les dégagements indiqués correspondent à la largeur de la porte du foyer. Les dimensions indiquées sont uniquement à titre indicatif et ne peuvent pas tenir compte de tous les matériaux de revêtement de sol. Les dimensions indiquées ne remplacent pas les dégagements du foyer pour ce produit. Maintenez toujours les dégagements par rapport aux matériaux combustibles comme indiqué sur la page précédente.

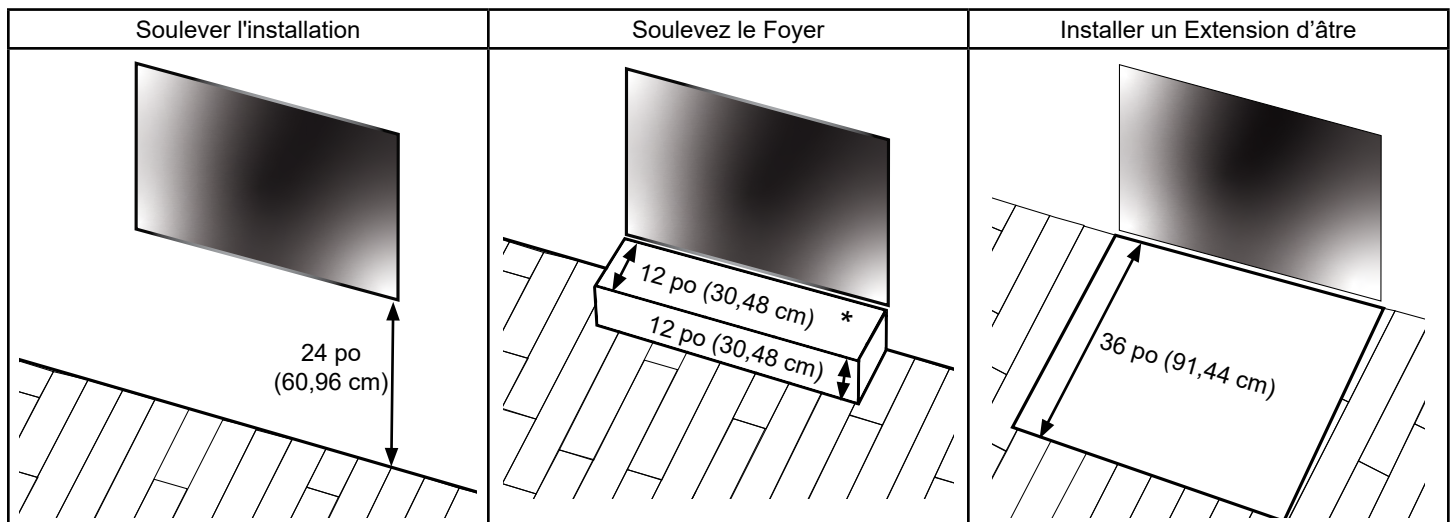


Figure 10.3.02

* Utilisez la distance la plus grande par rapport aux dégagements du foyer.

11.0 Raccordements de gaz

Avant de raccorder cet appareil à la conduite d'alimentation de gaz, vérifiez que votre appareil est conçu pour le type de gaz que vous envisagez d'utiliser. Le type de gaz à utiliser est indiqué sur la plaque d'homologation (Voir **Section 4.0** et **Section 6.1**) et aussi sur la vanne de contrôle de gaz de l'appareil.

Pour une installation adéquate, vous devez assurer les dégagements spécifiés et vérifier les raccords de gaz. **Vérifiez qu'aucun des raccords de gaz ne fuit.**

Faites installer la conduite d'alimentation de gaz jusqu'au foyer à bois par votre fournisseur de gaz ou un monteur d'installation à gaz qualifié. Cette conduite de gaz doit être dimensionnée correctement et installée conformément aux codes d'installation. Juste en amont du raccord d'alimentation, l'installateur doit installer un robinet d'arrêt manuel accessible. En raccordant la conduite d'alimentation au robinet de gaz, l'installateur doit installer un support empêchant tout mouvement du robinet de gaz. Si le robinet n'est pas supporté en raccordant la conduite d'alimentation, le robinet peut bouger et causer un bris dans la conduite d'alimentation du brûleur. De tels dommages ne sont pas couverts par la garantie du fabricant.

MISE EN GARDE : Cet appareil et son robinet d'arrêt individuel doivent être débranchés de la tuyauterie d'alimentation de gaz durant les essais de pressurisation de ce système, lorsque la pression d'essai est supérieure à 1/2 psig (3,5 kPa). Cet appareil doit être isolé de la tuyauterie d'alimentation de gaz, en fermant son robinet d'arrêt manuel individuel durant les essais de pressurisation de la conduite de gaz, lorsque la pression d'essai est inférieure ou égale à 1/2 psig (3,5 kPa). Le fait de ne pas débrancher ou isoler l'appareil durant une vérification de pression peut endommager la vanne de contrôle de gaz (et le robinet d'arrêt manuel) de l'appareil. Ces dommages ne sont pas couverts par la garantie du fabricant.

Réglages de pression du GAZ NATUREL :

La pression d'alimentation d'entrée (ou pression de ligne) doit être au minimum de 5,0 po c.e. (1,2 kPa) et au maximum de 14,0 po c.e. (3,5 kPa). La taille de l'orifice doit être #44 DMS (2,18 mm).

ÉLÉVATION

0 à 4500 pieds (0 à 1372 m)

4500 pieds (1372 m) et plus

DÉBIT CALORIFIQUE

15 000 - 22 000 BTU/h (4,4 - 6,45 kW)

15 000 - 22 000 BTU/h (4,4 - 6,45 kW) moins 4 % par 1000 pieds (305 m) au-dessus du niveau de la mer.

Veuillez contacter votre fournisseur local pour connaître la taille d'orifice appropriée pour votre installation.

Réglages de pression du PROPANE :

La pression d'alimentation d'entrée (ou pression de ligne) doit être au minimum de 12,0 po c.e. (2,98 kPa) et au maximum de 14,0 po c.e. (3,5 kPa). La taille de l'orifice doit être #54 DMS (1,397 mm).

ÉLÉVATION

0 à 4500 pieds (0 à 1372 m)

4500 pieds (1372 m) et plus

DÉBIT CALORIFIQUE

17 000 - 22 000 BTU/h (4,98 - 6,45 kW)

17 000 - 22 000 BTU/h (4,98 - 6,45 kW) moins 4 % par 1000 pieds (305 m) au-dessus du niveau de la mer.

11.1 Vérification du débit calorifique

IMPORTANT : LE DÉBIT CALORIFIQUE DOIT TOUJOURS ÊTRE VÉRIFIÉ LORS DU PREMIER FEU DE L'APPAREIL.

Avant de commencer, éteignez tous les autres appareils à gaz, incluant toute veilleuse à allumage continu. Allumez le foyer et attendez 15 minutes. Chronométrez le temps requis pour brûler 1 pied cube de gaz mesuré au compteur. Vérifiez avec le fournisseur de gaz la valeur calorifique (en BTU/pi³) du gaz à votre altitude. Le débit calorifique (BTU/h) est le débit de gaz multiplié par sa valeur calorifique (pieds cubes/heure x BTU par pied cube). Note : Ce calcul vaut pour un compteur de gaz sec à 1/2 psi. Si vous utilisez un compteur de gaz sec à 2 psi, l'appareil donnera un débit calorifique inférieur car le calcul doit être corrigé pour tenir compte de la pression de gaz supérieure au compteur. Si l'appareil fonctionne au-dessus du débit calorifique spécifié, contactez votre détaillant autorisé Archgard. La formule qui suit donne une valeur approximative car elle ne fait aucune correction pour la température et la pression.

Formule de calcul approximatif :

$$\frac{3600}{\text{temps pour brûler 1 pi}^3 \text{ de gaz en secondes}} \times \text{valeur calorifique du gaz en BTU/pi}^3 = \text{débit calorifique} \frac{\text{BTU}}{\text{hr}}$$

Installation

12.0 Instructions du kit de conversion de gaz

IMPORTANT : Ce foyer est prêt à fonctionner au gaz naturel. Pour le convertir au propane/GPL, suivez les instructions suivantes.

AVERTISSEMENT : Ce kit de conversion doit être installé par un service d'entretien qualifié selon les instructions du fabricant et tous codes et règlements applicables de l'autorité ayant juridiction. Le non-respect de ces instructions peut créer un incendie, une explosion ou la production de monoxyde de carbone et causer des dommages matériels, des blessures ou la mort. Le service d'entretien qualifié est responsable de la qualité d'installation de ce kit. L'installation ne sera conforme et complète qu'après avoir vérifié le fonctionnement de l'appareil converti, tel qu'indiqué dans les instructions fournies avec ce kit. Voir le manuel d'utilisation ou la plaque d'homologation de l'appareil, pour les réglages de pressions d'entrée et du manifold, et la taille d'orifice du brûleur.

IMPORTANT : Pour les installations à haute altitude dépassant 4500 pieds (1372 m), consulter le fournisseur de gaz local ou l'autorité compétente pour les méthodes de recalibrage appropriées.

AVERTISSEMENT : L'installation doit être faite dans un environnement propre.

AVERTISSEMENT : Ce kit de conversion du modulateur de gaz doit être installé **SEULEMENT** avec le kit de conversion de gaz fourni par le **FABRICANT DE L'APPAREIL** et spécifiquement conçu pour l'appareil et le gaz de conversion.

AVERTISSEMENT : Le bon fonctionnement du système ne peut pas être garanti si le kit de conversion ou la valve de contrôle de gaz sont tombés ou s'ils ont subi un impact important.

NOTE À L'INSTALLATEUR: Le feuillet d'instructions fourni doit être conservé avec l'appareil.

NUMÉROS DE KITS : 22-CKMLP pour convertir au Propane (GPL) et 22-CKMNG pour convertir au Gaz Naturel

LE KIT INCLUT :

- Étiquette de conversion de gaz (303-0128)
- Orifice de brûleur (pièce no 301-6000-54, #54 DMS [1,397 mm] pour le Propane) (pièce no 301-0068-44, #44 DMS [2,18 mm] pour le Gaz Naturel)
- Feuillet d'instructions
- Kit de conversion de la valve SIT 820 Nova avec instructions et étiquette du type de gaz

IMPORTANT : **FERMEZ L'ALIMENTATION DE GAZ ET COUPEZ L'ALIMENTATION ÉLECTRIQUE À L'APPAREIL.**
FERMEZ L'ALIMENTATION DE GAZ AVANT DE COUPER L'ALIMENTATION ÉLECTRIQUE.

12.1 Préparation du foyer encastrable

Retirez le contour, le pare-étincelles, le cadre vitré, le jeu de bûches ou les média du brûleur (billes/pierres), et les panneaux intérieurs de la chambre de combustion (brique ou verre) (si applicable)*.

Retirez le brûleur*.

*Voir les sections correspondantes dans ce manuel.

Retirez l'orifice du brûleur, avec une clé 1/2 po. Remplacez-le par l'orifice fourni avec le kit de conversion. Utilisez une petite quantité de scellant à tuyaux sur les filets de montage de l'orifice. N'en utilisez pas trop, car cela peut boucher l'orifice.



Figure 12.1.01:

12.2 Conversion de la veilleuse

Avec une clé 7/16 po, desserrez le capuchon de veilleuse de 1/4 de tour. Glissez complètement la languette au bas du capuchon d'orifice pour que le côté rouge (propane) muni d'un trou soit visible. Resserrez le capuchon de veilleuse en alignant les sorties de flamme avec l'électrode d'allumage et la sonde du détecteur de flamme, de chaque côté de la veilleuse.

Insérez la clé ici



Figure 12.2.01:

Installation

Poussez complètement la languette de l'orifice contre la pièce hexagonale. (Voir **Figure 12.2.03**)

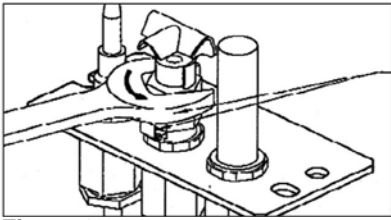


Figure 12.2.02:

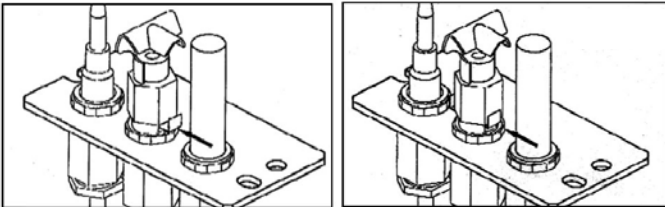


Figure 12.2.03:

Serrez la veilleuse de façon à ce qu'elle s'aligne avec la thermopile. (Voir **Figure 12.2.04**)

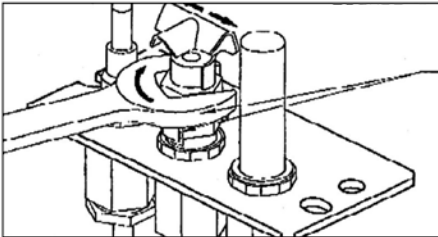
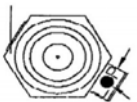


Figure 12.2.04:

Vue du haut de la veilleuse



La position du gaz naturel n'a pas de trou ou de couleur visible.



La position du gaz propane a un trou de 1/16 po et le code de couleur ROUGE est visible.

Figure 12.2.05:

12.4 Pour finaliser la conversion

- Réinstallez le brûleur, le contour du brûleur, la plaque de masquage, le revêtement en briques ou le revêtement de la chambre de combustion (s'il y a lieu), les bûches et les braises, et le cadre vitré*
- Ouvrez l'alimentation de gaz et rétablissez l'alimentation électrique.
- Allumez le foyer de façon à allumer le brûleur.
- Vérifiez que **tous** les raccords de gaz sont étanches et qu'il n'y a aucune fuite.

Testez la pression à l'entrée et à la sortie (voir **Section 11.0**). Vérifiez visuellement les flammes de veilleuse. Une flamme doit envelopper le haut du détecteur de flamme et une autre flamme se prolonger sur le brûleur. Pour ajuster les flammes de veilleuse : tournez la vis de réglage de la veilleuse (sur la valve de contrôle) en sens horaire pour réduire les flammes de la veilleuse, ou en sens antihoraire pour augmenter les flammes de veilleuse. Chronométrez le débit calorifique tel que montré à la **Section 11.1**. Ajustez le réglage d'air primaire selon les spécifications dans ce manuel ou tel qu'indiqué sur la plaque d'homologation.

- Éteignez le foyer.
- Collez l'autocollant du «Type de gaz» sur la plaque d'homologation (voir **Section 6.1** pour son emplacement).
- Remplissez et collez l'étiquette de «Conversion de gaz» sur la plaque de la valve de contrôle de gaz.
- Réinstallez le couvercle d'accès à la valve et le pare-étincelles.

*voir le manuel

12.3 Conversion de la valve de gaz

Avec un tournevis à fente ou un tournevis Torx T20, retirez et jetez les trois (3) vis de fixation (A) du régulateur de pression, la tour du régulateur de pression (B) et l'ensemble ressort-dia-phragme (C).

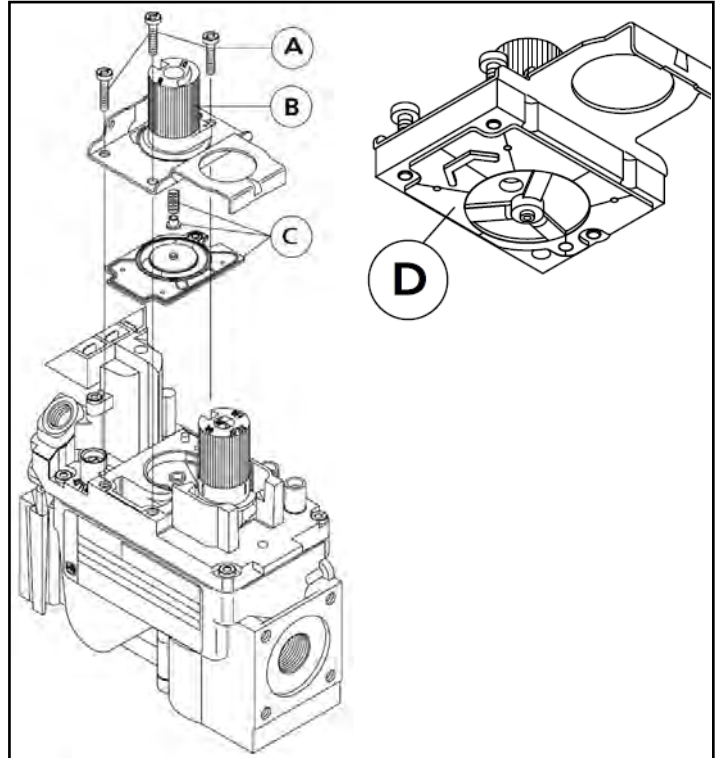


Figure 12.3.01:

Vérifiez que le joint en caoutchouc (D) est correctement positionné et installez le nouveau régulateur de pression modulant sur la valve en utilisant les vis fournies dans le kit de conversion.

13.0 Système de cheminée

AVERTISSEMENT : L'utilisation de cet appareil, s'il n'est pas raccordé à un système de cheminée correctement installé et entretenu, peut causer une intoxication au monoxyde de carbone (CO) pouvant entraîner la mort par asphyxie. Cet appareil ne doit pas être raccordé à un conduit de cheminée desservant un autre appareil à combustible solide.

MISE EN GARDE

Seules les gaines de cheminée flexibles de 3 po (76 mm) à double paroi en aluminium et les composants de cheminée approuvés peuvent être utilisés avec cet appareil.

Cet appareil est conçu pour être raccordé à deux gaines de cheminée flexibles en aluminium à double paroi de 3 po (76 mm) couvrant la longueur totale de la cheminée (de l'appareil au chapeau de cheminée).

La longueur des gaines de cheminée doit être au minimum de 10 pieds (3,05 m) et au maximum de 40 pieds (12,2 m), en mesurant à partir du dessus de l'encastrable.

La cheminée maçonnée peut avoir des contours variés auxquels la gaine flexible s'adaptera, cependant les gaines flexibles doivent être le plus droit possible en évitant les coudes/déviations inutiles; sinon allouer au moins 3 po (76 mm) de rayon intérieur aux coudes.

La gaine flexible de la prise d'air doit être raccordée aux collets d'entrée d'air du chapeau de cheminée et de l'appareil.

La gaine flexible de l'évacuation doit être raccordée aux collets d'évacuation du chapeau de cheminée et de l'appareil.

Les raccords de prise d'air et d'évacuation sont marqués sur l'appareil à gaz. Voir la Figure 13.0.01.

N'INVERSEZ PAS CES RACCORDEMENTS

MISE EN GARDE

Pour s'assurer qu'aucun conduit n'est obstrué ou perforé par accident, tout mouvement du registre du foyer existant doit être éliminé en permanence, en retirant le registre ou en le bloquant en position ouverte pour installer ce foyer à gaz encastrable.

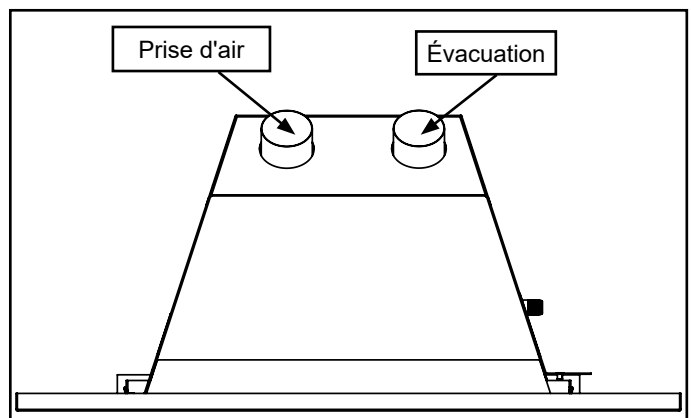


Figure 13.0.01: Prise d'air et évacuation, vues de l'arrière du foyer encastrable.

Utilisation de restricteurs d'air

Des restricteurs d'air peuvent être nécessaires en fonction de la longueur de la gaine flexible utilisée. Placez le restricteur d'air sur le collet d'échappement dans la position indiquée avant de fixer le conduit flexible. Les restricteurs doivent être utilisés SEULEMENT pour les installations au GAZ NATUREL.

Longueur de la cheminée	Restricteur
10 pi - 13,9 pi	Aucun
14 pi - 19,9 pi	Restricteur no 1
20 pi et plus	Restricteur no 2

NOTE : N'utilisez pas de restricteur si vous installez un modèle 22-LKF2.

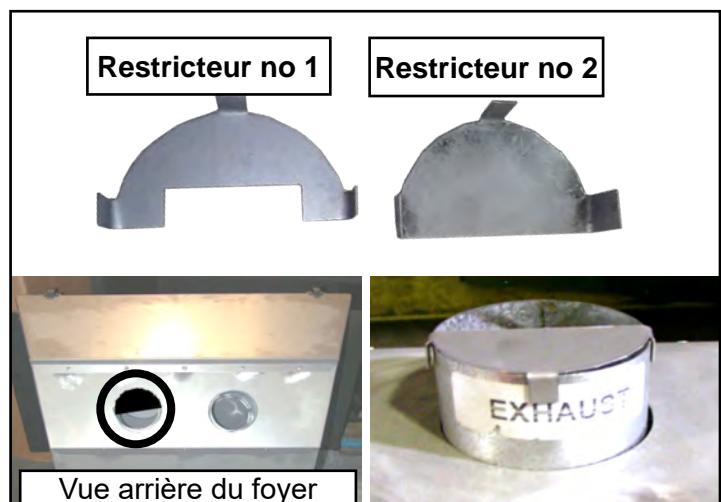


Figure 13.0.02:

Scellage de la ventilation

Fixez le gaine flexible au-dessus du foyer et au chapeau de cheminée. **N'UTILISEZ PAS** de silicone. L'utilisation de silicone annulera la garantie de l'ensemble de la veilleuse. Utilisez un scellant sans silicone comme le Mil-Pac et trois (3) vis ou brides de serrage pour sceller la gaine à chaque extrémité.

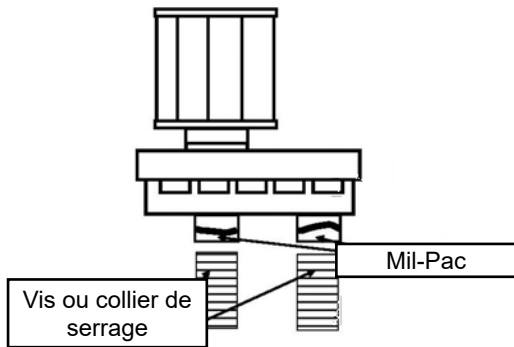


Figure 13.0.03:

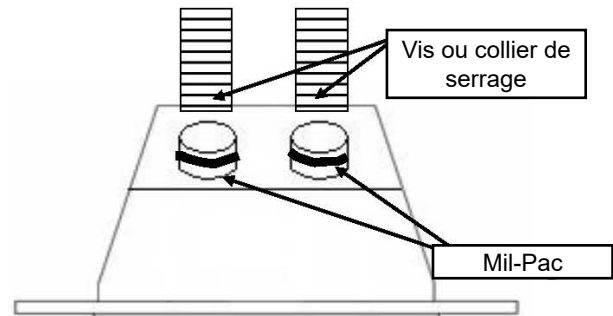


Figure 13.0.04:

13.1 Composants de cheminée approuvés

Composants de cheminée Archgard	
Composant de cheminée	Numéro de pièce
Chapeau de cheminée vertical	999-INS-TK
Gaine d'aluminium flexible 3 po x 30 pi	999-INS-FL330
Gaine d'aluminium flexible 3 po x 50 pi	999-INS-FL350
Réducteur 3 po à 2 po - Kit gaine flexible 2 po	22-LKF2
Pour les composants de cheminée approuvés des autres fabricants, voir le tableau à la page suivante.	

Installation

Composants de cheminée d'autres fabricants					
	BDM	Selkirk	Duravent	ICC	Amerivent
Conduit flexible 3 po (10 pieds)	95270310	AFE10-03	S.O.	S.O.	3ALKE10
Conduit flexible 3 po (25 pieds)	95270325	AF3-25L	3DFA-25	S.O.	1730250
Conduit flexible 3 po (30 pieds)	95270330	S.O.	S.O.	S.O.	S.O.
Conduit flexible 3 po (35 pieds)	95270335	AF3-35L	3DFA-35	TC-3AL35	1730350
Conduit flexible 3 po (50 pieds)	95270350	AF3-50L	S.O.	TC-3AL50	3ALKE50
Raccord flexible 3 po	95090390	AF3-FC	3DFA-FC	TM-CFAA3	Inclus
Chapeau coaxial Vent Fort (High Wind) 4x6-5/8	DVR6-VCH	4DT-VC	46DVA-VCH	TM-4SVT	S.O.
Chapeau coaxial profilé bas (Low-Profile) 4x6-5/8	DVR6-LPC	4DT-VT	S.O.	S.O.	4DVC
Adaptateur colinéaire 3x3 à coaxial 4x6-5/8	DVF33-A6	4DT-CBT, 4DT-AAC	46DVA-GK ou 46DVA-CLTA	TM-CTA	4DCAT33
Écran Vent Fort, rond	DVR68-VWG	S.O.	46DVA-VWG	TM-SVTS	S.O.
Écran Vent Fort, rectangulaire	S.O.	S.O.	S.O.	TM-CTS	S.O.
Kit de chapeau colinéaire vertical Vent Fort (avec gaine flex. 35 pieds) pour cheminée maçonnée	94203370HWS	1604645	46DVA-CL33	TM-ALK33	DVIK33 (non Vent Fort)
Kit de chapeau colinéaire rectangulaire Vent Fort (avec 35 pieds Flex) pour cheminée maçonnerie	S.O.	S.O.	S.O.	TM-ALT33	S.O.
Kit de chapeau colinéaire vertical Vent Fort (avec gaine flex. 35 pieds) pour cheminée préfabriquée	S.O.	S.O.	46DVA-CL33KFB	TC-AL35, TM-IVT, TM-IVTP	S.O.
Chapeau colinéaire vertical 3x3, rond	940033HWS	1604643	S.O.	TM-IVT	DVCC33
Chapeau colinéaire vertical 3x3 Vent Fort, base ronde	9400332RD	S.O.	S.O.	TM-IVT, TM-IVTP	S.O.
Chapeau colinéaire vertical 3x3 Vent Fort, base carrée	940033HWS	S.O.	S.O.	TM-IVT, TF-MFR, TF-MFC, TF-MF	S.O.
Solin à ouverture ronde pour chapeau de cheminée vertical	S.O.	S.O.	S.O.	TF-CTF, TF-CTFC	S.O.
Chapeau colinéaire vertical 3x3, carré	940033, 9400330808SS	S.O.	S.O.	S.O.	S.O.
Chapeau colinéaire vertical 3x3, rectangulaire	940034EC26SS	S.O.	S.O.	TM-CT3	S.O.
Solin à ouverture rectangulaire pour cheminée maçonnée verticale	S.O.	S.O.	S.O.	TF-CTF, TF-CTFC	S.O.
Solin pour cheminée préfabriquée	S.O.	S.O.	S.O.	TM-IVTP	S.O.
Raccord de 3 po appareil - gaine flexible	S.O.	4DT-CFC	46DVA-ADF	S.O.	S.O.
Chapeau colinéaire double 3x3, carré	940033DBL	S.O.	S.O.	S.O.	S.O.

ATTENTION

AUCUN AUTRE SYSTÈME OU COMPOSANT DE CHEMINÉE NE PEUT ÊTRE UTILISÉ.

Les numéros de pièces étaient correct lors de l'impression et devront être confirmés avec le fabricant avant l'achat. Suivez les instructions du fabricant pour l'installation du système de cheminée.

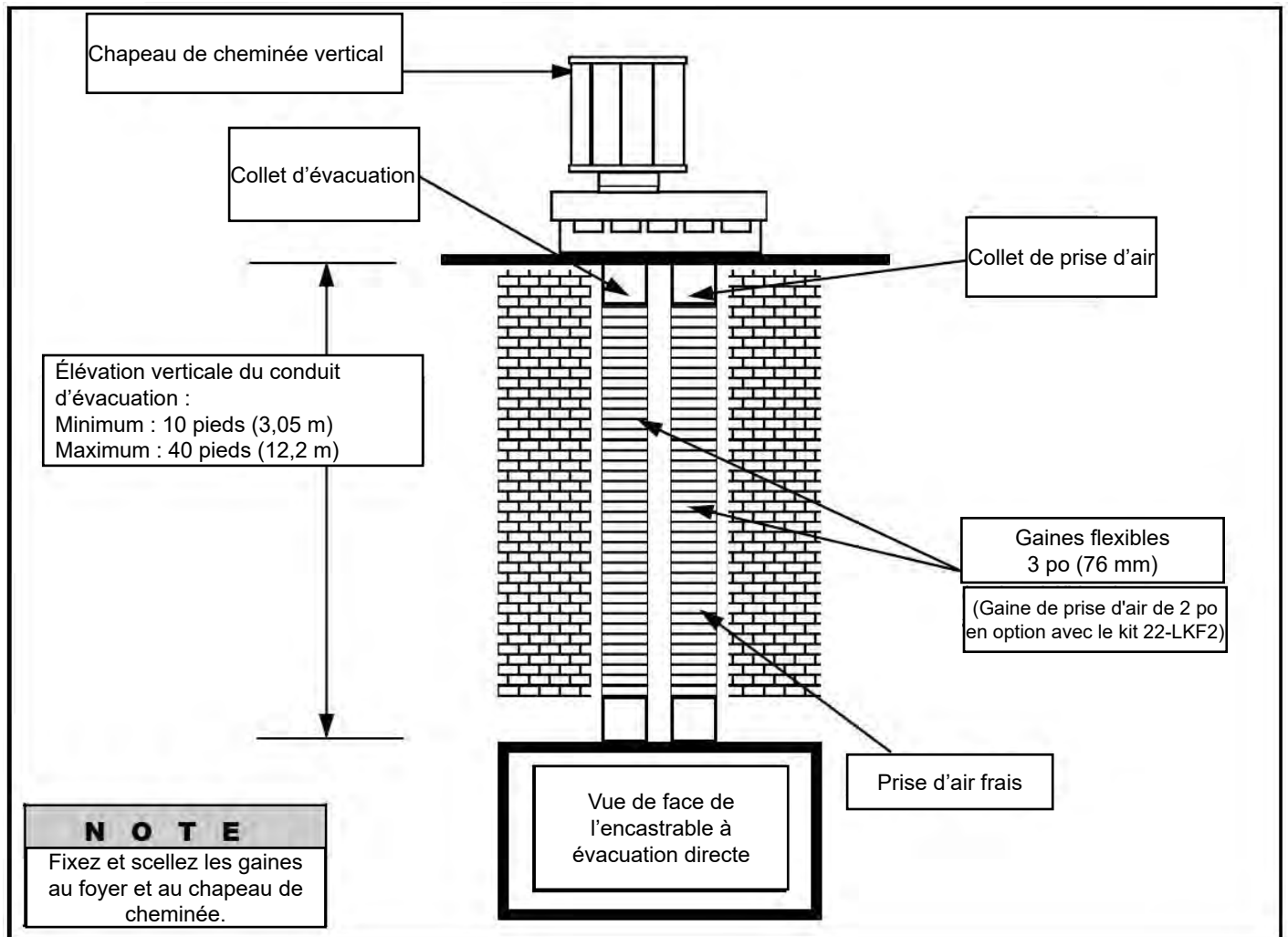
Installation

13.2 Conduits de cheminée minimums/maximums

Instructions d'installation des conduits et du chapeau de cheminée (voir la liste des composants de cheminée approuvés). Installez le chapeau de cheminée en prévoyant assez d'espace (autour et en haut) pour ne pas affecter les débits d'air entrant et sortant du chapeau. Ce chapeau est conçu seulement pour les installations en matériaux incombustibles. Ne l'encastrez pas dans le haut de la cheminée.

1. Marquez chaque extrémité d'une gaine flexible avec l'identification « **Prise d'air** ».
2. Marquez chaque extrémité de l'autre gaine flexible avec l'identification « **Évacuation** ».
3. Passez les gaines dans la cheminée.
4. Installez le solin.
5. Scellez et fixez la gaine flexible marquée « **Prise d'air** » au collet marqué « **Air Intake** » du chapeau, selon les instructions du fabricant de la terminaison. **NE PAS UTILISER DE SCELLANT.**
6. Scellez et fixez la gaine flexible marquée « **Évacuation** » au collet marqué « **Exhaust** » du chapeau, selon les instructions du fabricant de la terminaison. **NE PAS UTILISER DE SCELLANT.**
7. Scellez et fixez l'extrémité de la gaine flexible marquée « **Prise d'air** » au collet marqué « **Air Intake** » de l'appareil, avec le collier de serrage fourni avec l'appareil. **NE PAS UTILISER DE SCELLANT.**
8. Scellez et fixez l'extrémité de la gaine flexible marquée « **Évacuation** » au collet marqué « **Exhaust** » de l'appareil, avec le collier de serrage fourni avec l'appareil. **NE PAS UTILISER DE SCELLANT.**
9. Calfeutrez tous les joints avec un scellant haute température tel que Mil-Pac®. **N'UTILISEZ JAMAIS DE SCELLANT À BASE DE SILICONE. L'utilisation d'un scellant à la silicone annulera la garantie de l'ensemble de veilleuse.**

NOTE : Les gaines flexibles doivent former un raccord complet, allant des collets de raccordement de l'appareil jusqu'au chapeau de cheminée vertical.



Les dimensions minimales intérieures de la cheminée pour passer les deux gaines de 3 po (76 mm) sont de 4 po x 7 po (102 mm x 178 mm).
Les dimensions minimales intérieures de la cheminée lors de l'utilisation du 22-LKF2 sont de 4 po x 6 po (100 mm x 152,4 mm).

Figure 13.2.01:

13.3 Utilisation d'un adaptateur colinéaire-à-coaxial

Les conduits de cheminée (évacuation et prise d'air) de cet encastrable à gaz peuvent être convertis de colinéaire à coaxial lorsque l'on désire retirer une section de cheminée en maçonnerie située sous la ligne de toit.

AVERTISSEMENT

Cet appareil doit être installé par un installateur d'appareils à gaz qualifié. L'installation doit être conforme aux codes du bâtiment locaux s'il y en a, sinon au National Fuel Gas Code, ANSI Z233.1/NFPA 54 (États-Unis), ou au Code d'installation du gaz naturel et du propane, CSA B149.1 (Canada). Les connexions électriques et la mise à la terre doivent être conformes aux codes locaux s'il y en a, sinon au Code canadien de l'électricité, CSA C22.1 (Canada) ou au National Electrical Code, ANSI/NFPA No. 70-1987 (États-Unis).

- Les sections de conduit coaxial ne peuvent pas dépasser 6 pieds de long, ou 50% de la longueur totale du conduit d'évacuation, selon ce qui est le plus court.
- Un solin scellé doit être placé au haut de la cheminée, là où l'adaptateur colinéaire-à-coaxial est installé.
- L'élévation verticale totale du conduit doit être au minimum de 10 pieds, mesuré du dessus de l'encastable à gaz.
- Le conduit coaxial doit maintenir un dégagement minimal de 1 po aux matériaux combustibles et isolants.
- Le bas du chapeau de cheminée doit maintenir un dégagement d'au moins 18 po, à partir du point le plus élevé du toit.

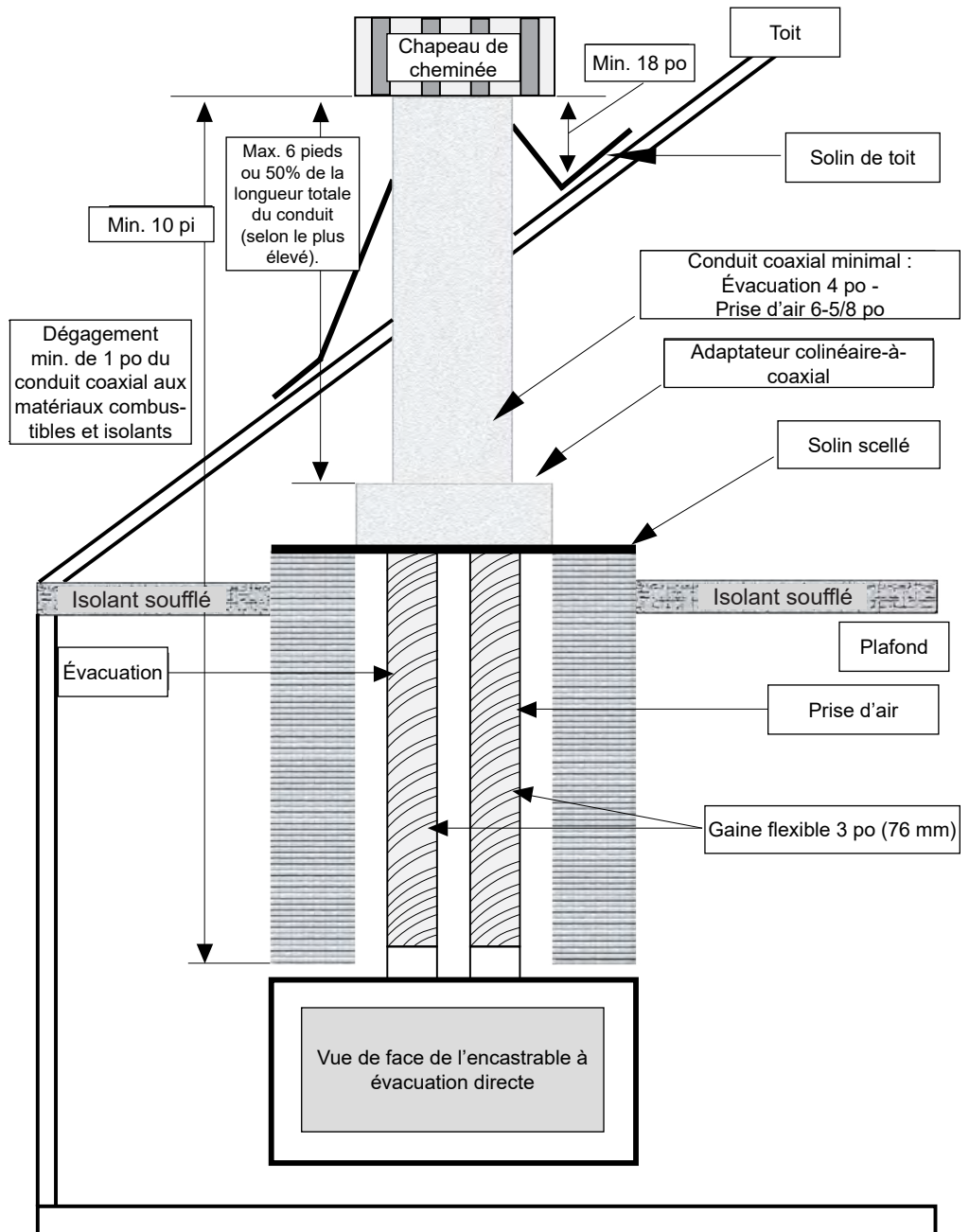


Figure 13.3.01:

14.0 Installation du pare-étincelles

Si le pare-étincelles est endommagé, celui-ci doit être remplacé par le modèle du fabricant conçu pour cet appareil (Pièce no **22-BS**).

Le cadre vitré et le pare-étincelles s'installent ensemble à l'aide des mêmes vis. Assurez-vous de placer le cadre vitré sur les languettes en haut de la chambre de combustion avant d'installer le pare-étincelles. N'utilisez jamais ce foyer sans le cadre-vitré.

Avant de commencer : Installez le cadre vitré (voir **Section 15**).

Étape 1 : Alignez les crochets en haut du pare-étincelles avec les languettes en haut de la chambre de combustion. Assurez-vous que le cadre vitré est installé fermement sur les languettes et alignez les trous du bas du pare-étincelle avec les trous du bas du cadre vitré.

Étape 2 : Utilisez les vis fournies avec le foyer pour installer le cadre vitré et le pare-étincelles. **MISE EN GARDE :** Utilisez un tournevis, sans trop serrer.

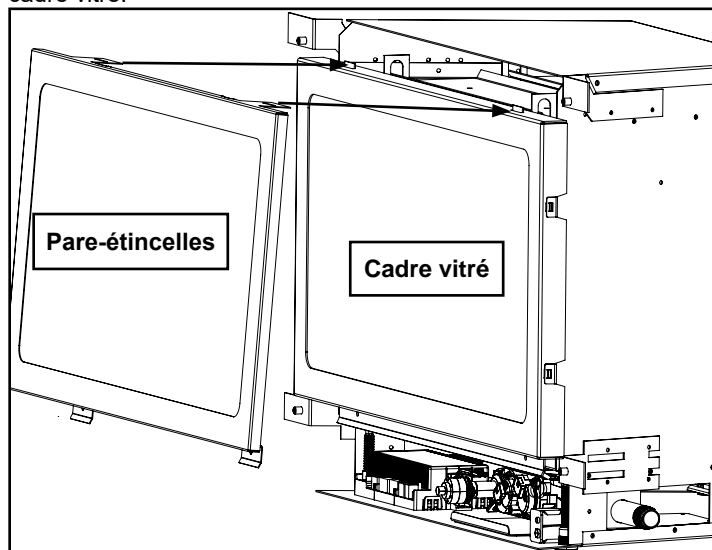


Figure 14.0.01:

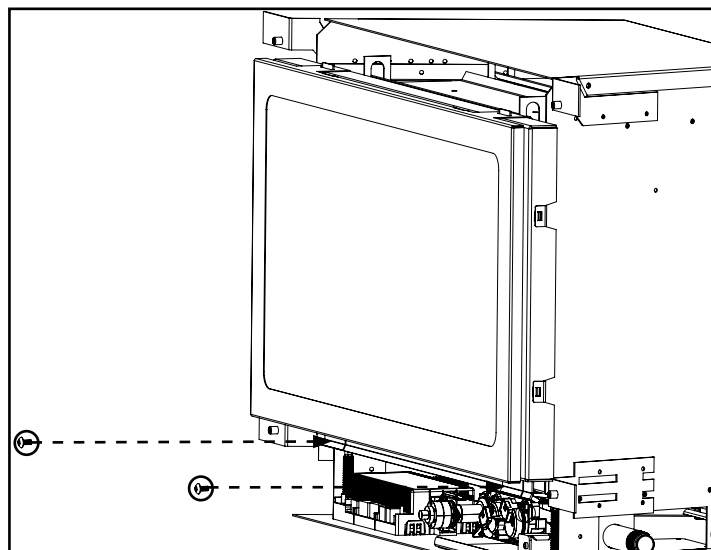


Figure 14.0.02:

Le retrait s'effectue dans l'ordre inverse de l'installation.

15.0 Installation du cadre vitré

AVERTISSEMENT : N'utilisez pas cet appareil si la vitre est retirée, fissurée ou cassée. Le remplacement de la vitre doit être fait par un technicien certifié ou qualifié. Ne retirez pas le cadre vitré si l'appareil est chaud. Vérifiez qu'il n'y a aucune empreinte de doigt sur la vitre, car la haute température peut cuire les empreintes et former des marques permanentes. Inspectez le joint d'étanchéité pour vous assurer qu'il n'a pas été abîmé en installant le cadre vitré.

Le cadre vitré et le pare-étincelles s'installent ensemble à l'aide des mêmes vis. Assurez-vous de placer le cadre vitré sur les languettes en haut de la chambre de combustion avant d'installer le pare-étincelles. N'utilisez jamais ce foyer sans le cadre-vitré.

Étape 1 : Alignez le cadre vitré avec l'ouverture de la chambre de combustion. Glissez les languettes sur le dessus de la chambre de combustion à travers les ouvertures dans le haut du cadre vitré.

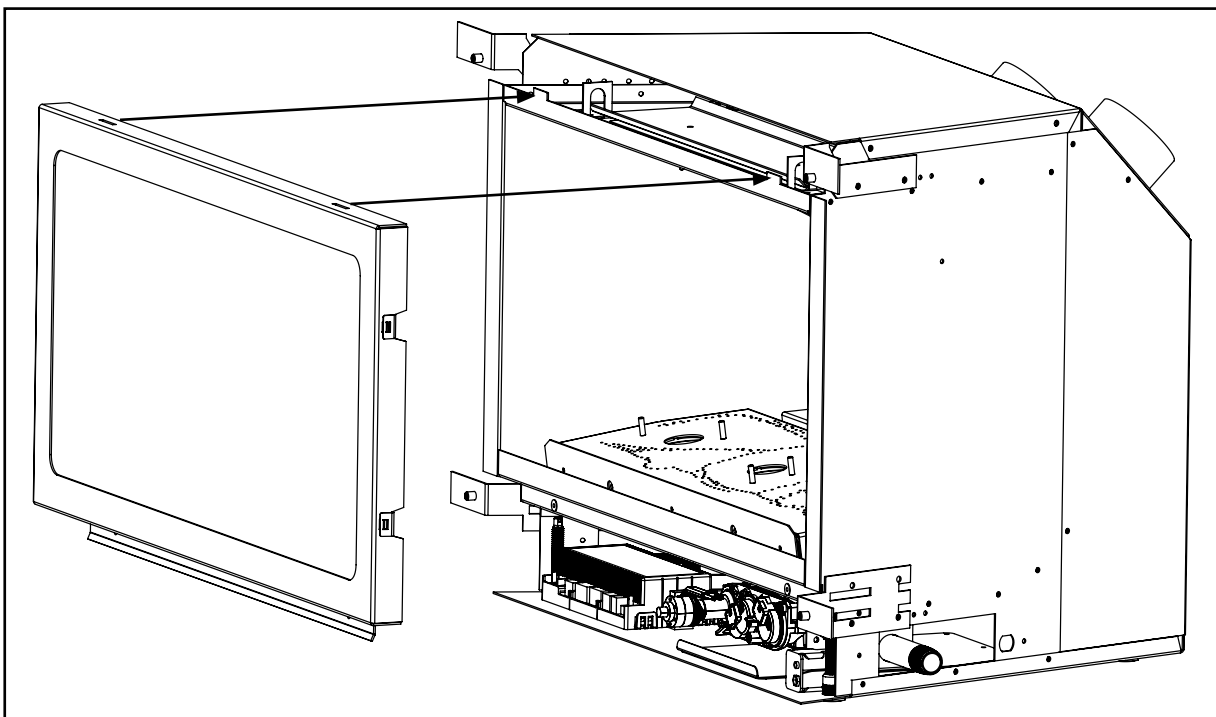


Figure 15.0.01:

Étape 2 : Placez le pare-étincelles sur les languettes en haut de la chambre de combustion et installez le cadre vitré et le pare-étincelles ensemble en utilisant les deux vis fournies avec le foyer (voir **Section 14.0**).

Le retrait s'effectue dans l'ordre inverse de l'installation.

15.1 En cas de bris de vitre

Si la vitre du cadre vitré fissure ou casse, remplacez le cadre vitré d'origine par l'ensemble de cadre vitré du fabricant (pièce no RP-822-0000).

- Retirez le pare-étincelles (voir **Section 14.0**).
- Retirez le cadre vitré selon les instructions ci-dessus.
- Remplacez le cadre vitré.
- Réinstallez le pare-étincelles.

NOTE : Le cadre vitré NEUF émettra certaines odeurs lorsque vous rallumerez l'appareil. Ces odeurs se dissiperont après que le matériau d'étanchéité de la vitre aura séché.

AVERTISSEMENT : Seul les cadres vitrés certifiés pour cet appareil doivent être utilisés. N'utilisez aucun matériau de substitution pour remplacer le cadre vitré.

16.0 Installation du contour

- Assurez-vous que les conduites de gaz et d'électricité sont correctement raccordées à l'appareil.
- Glissez l'appareil dans le foyer et faites glisser la gaine en surplus dans la cheminée.
- Alignez les quatre supports de montage sur le contour avec les languettes ajustables situées sur le foyer.
- Fixez le contour à l'appareil à l'aide des vis fournies avec le contour.

NOTE : L'installation du 22-SKSBS est illustrée dans ce manuel, cependant, le processus d'installation est le même pour toutes les options de contour.

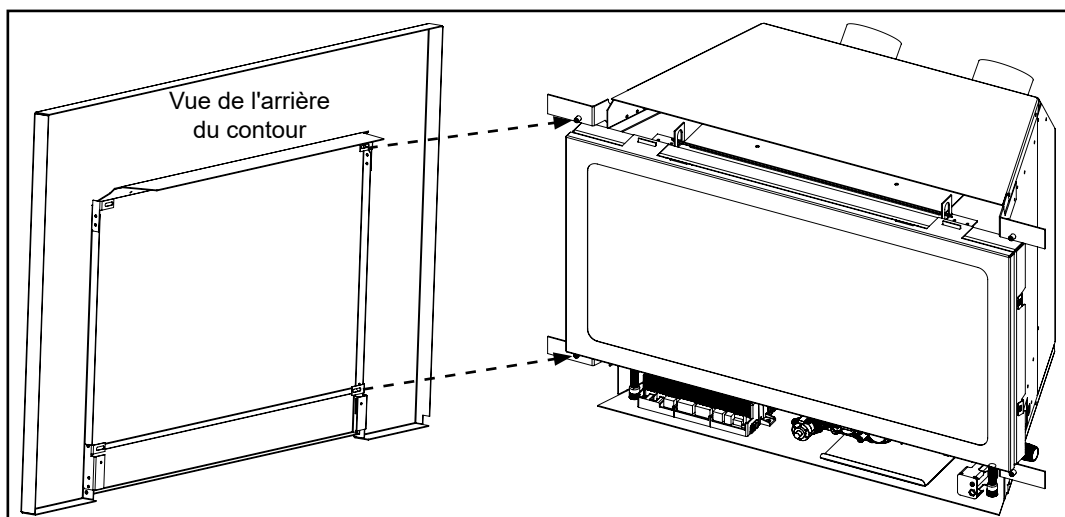


Figure 16.0.01:

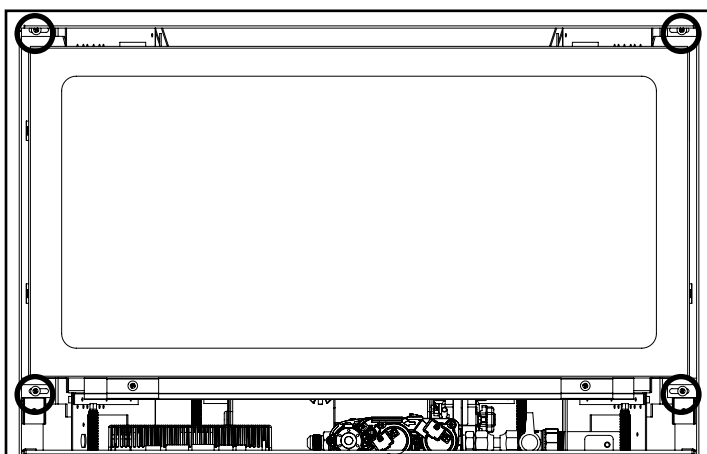


Figure 16.0.02:

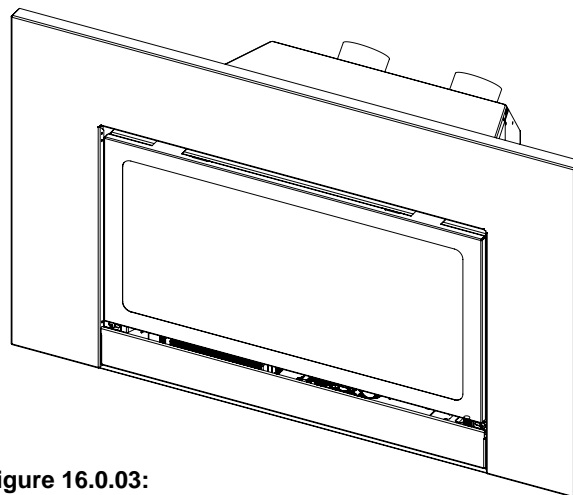


Figure 16.0.03:

Le sac manuel inclus avec ce foyer comprend un bouchon qui est utilisé pour remplir le trou sur le côté gauche du contour.

Ce trou est utilisé pour monter l'interrupteur marche / arrêt pour la version millivolt de l'Harmonia 22. Il n'est pas nécessaire lors de l'installation du cadre sur ce modèle.

Pour installer la fiche, enfoncez-la dans le trou sur le côté gauche du contour.

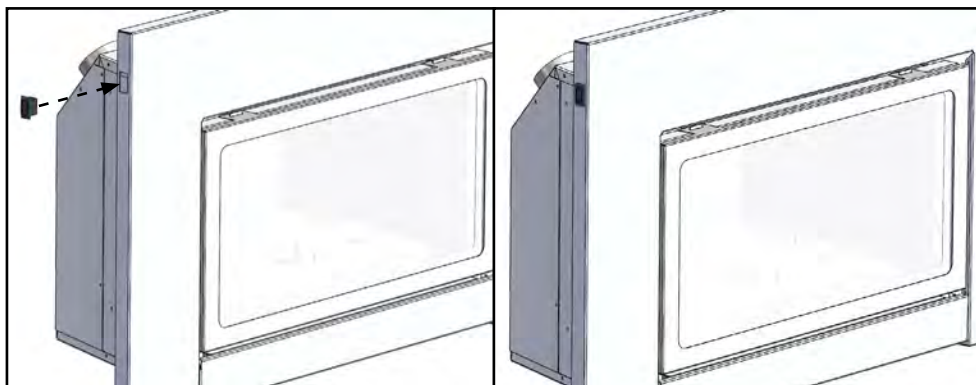


Figure 16.0.04:

16.1 Installation de l'interrupteur marche/arrêt

Étape 1 : Faites passer les fils de l'interrupteur à travers l'ouverture sur le côté de l'entourage. Appuyez sur l'interrupteur en place.

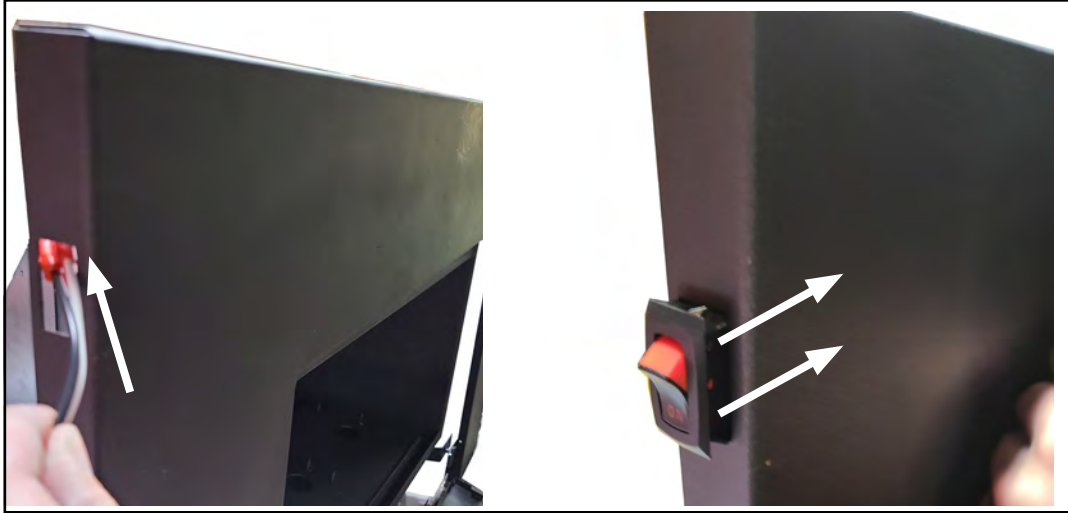


Figure 16.1.01:

Étape 2 : Faites passer les fils entre le foyer et le pourtour du foyer.



Figure 16.1.02:

Étape 3 : Branchez les fils dans la valve comme indiqué. Gardez les fils vers le bas et loin de la chambre de combustion.

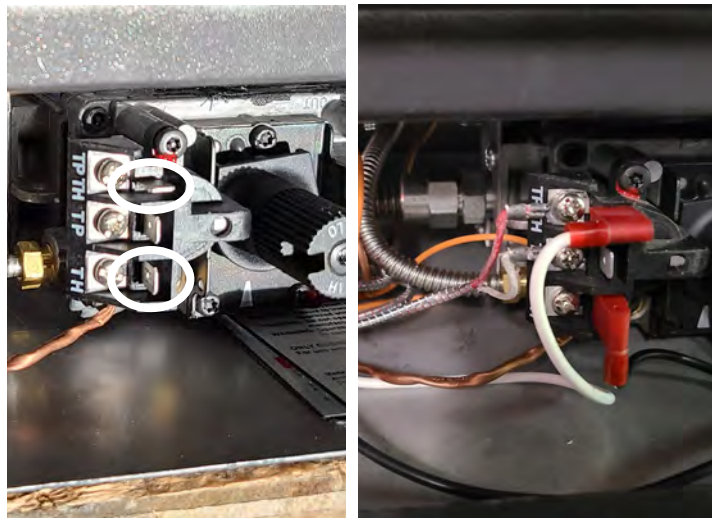


Figure 16.1.03:

16.2 Plaque de remplissage inférieure

Une fois le contour installé, alignez la plaque de remplissage inférieure (fournie avec l'appareil) avec le dessous du contour. Insérez la plaque de remplissage sous les bords inférieurs du contour, tel qu'illustré.

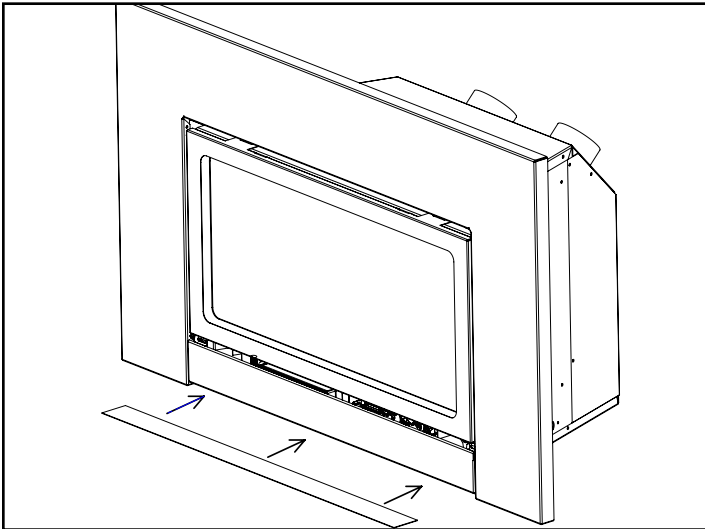


Figure 16.2.01: Aligned la plaque.

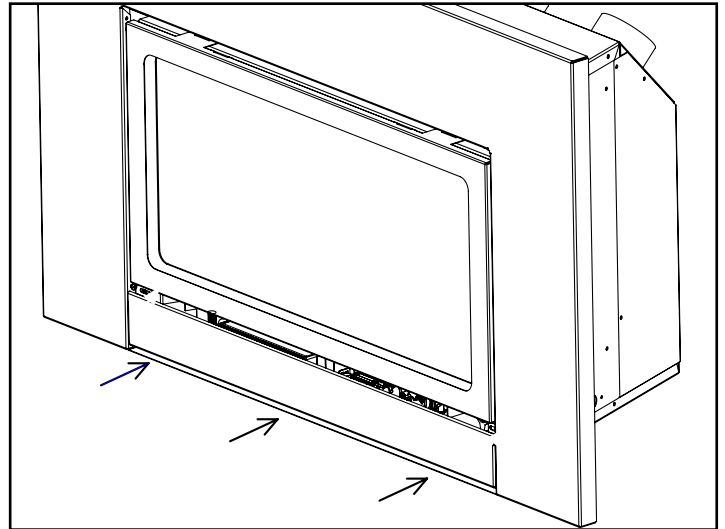


Figure 16.2.02: Faites glisser la plaque en place.

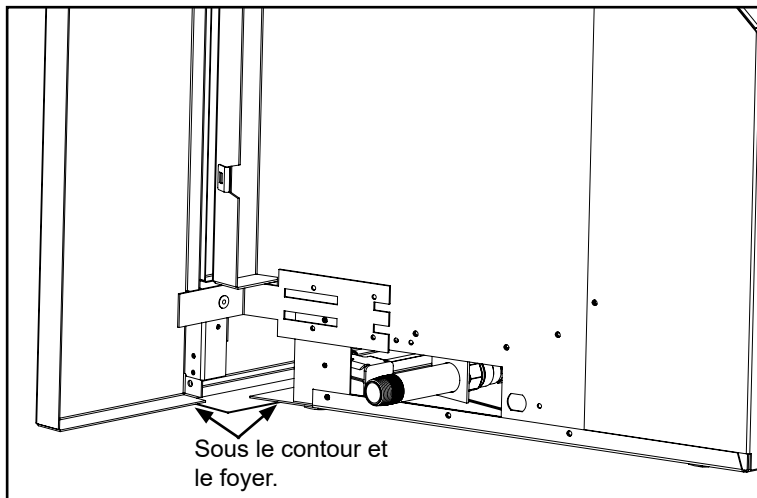


Figure 16.2.03: Vue de derrière le contour.

16.3 Dimensions des contours

Contours à trois côtés

	22-SKSBS	22-SKLBS
A	6,00 po (15,24 cm)	9,00 po (22,86 cm)
B	38,11 po (96,80 cm)	44,11 po (112,04 cm)
C	23,95 po (60,83 cm)	25,95 po (65,91 cm)
D	1,00 po (2,54 cm)	1,00 po (2,54 cm)
E	2,92 po (7,42 cm)	2,92 po (7,42 cm)

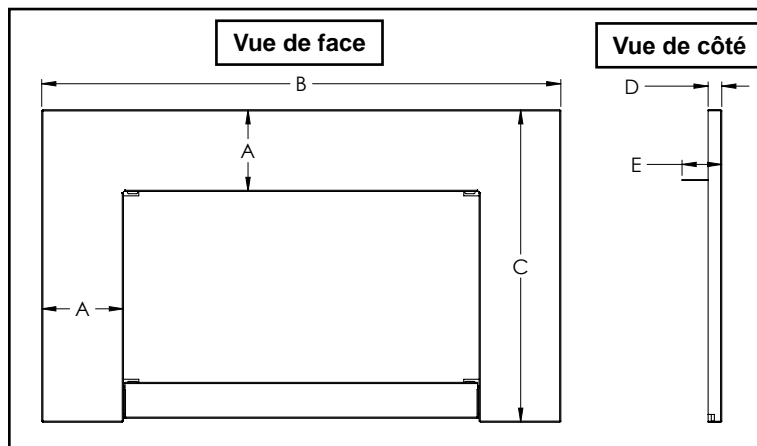


Figure 16.3.01:

Contours à quatre côtés

	22-SK4SBS	22-SK4LBS
A	6,00 po (15,24 cm)	9,00 po (22,86 cm)
B	38,11 po (96,80 cm)	44,11 po (112,04 cm)
C	28,93 po (73,48 cm)	34,93 po (88,72 cm)
D	1,00 po (2,54 cm)	1,00 po (2,54 cm)
E	2,92 po (7,42 cm)	2,92 po (7,42 cm)

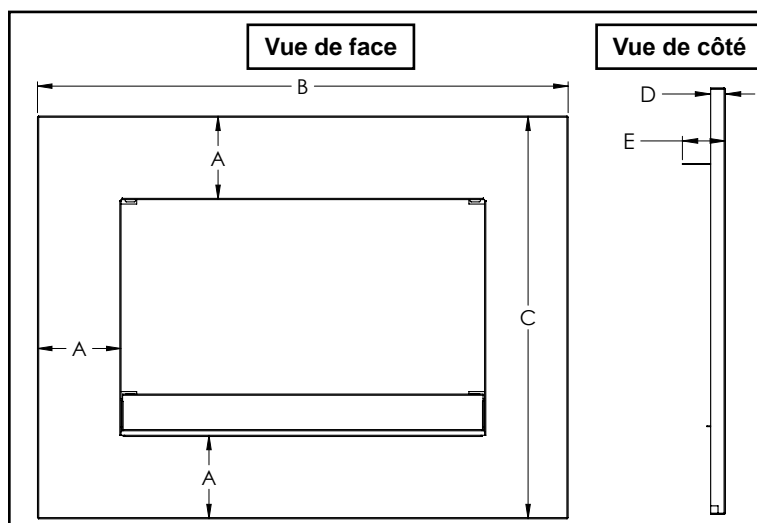


Figure 16.3.02:

Contours ajustables (22-SK4BLANK)

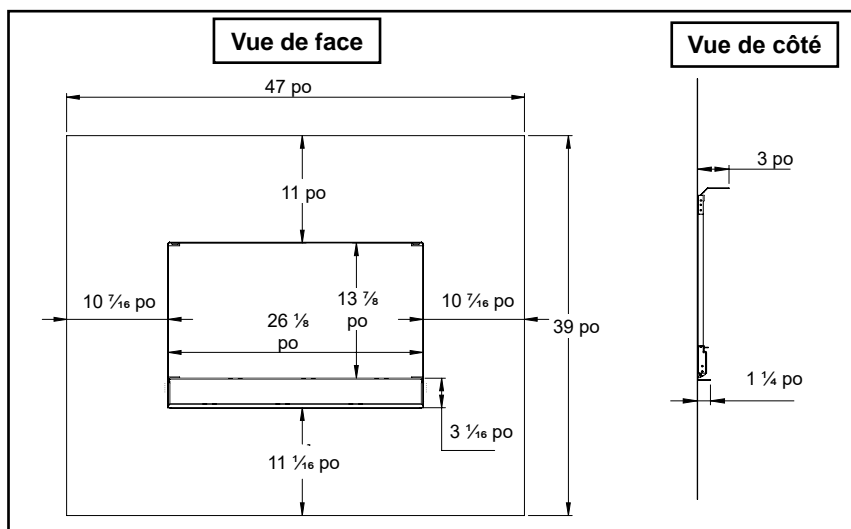


Figure 16.3.03:

Plinthes décoratives

Les plinthes décoratives Archgard ajoutent une base légèrement plus large que le contour, transformant votre foyer en une véritable œuvre d'art.

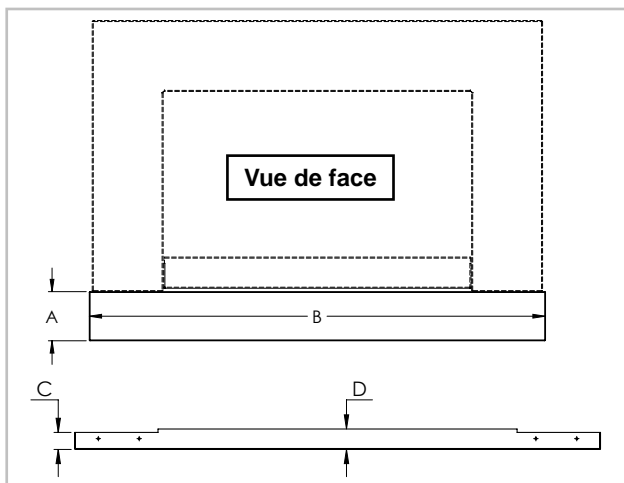


Figure 16.3.04:

	22-DPSS2	22-DPSS4	22-DPSS6
A	2,16 po (5,49 cm)	4,16 po (10,57 cm)	6,16 po (15,65 cm)
B	38,58 po (98,00 cm)	38,58 po (98,00 cm)	38,58 po (98,00 cm)
C	1,25 po (3,18 cm)	1,25 po (3,18 cm)	1,25 po (3,18 cm)
D	1,5 po (3,81 cm)	1,5 po (3,81 cm)	1,5 po (3,81 cm)

Pour utilisation avec contour 22-SKSB.

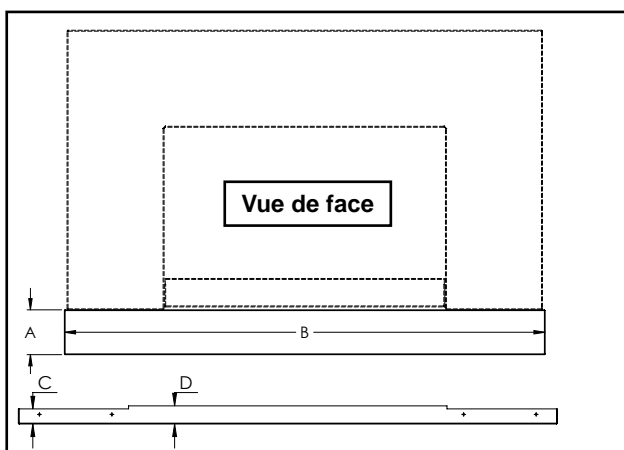


Figure 16.3.05:

	22-DPLS2	22-DPLS4	22-DPLS6
A	2,16 po (5,49 cm)	4,16 po (10,57 cm)	6,16 po (15,65 cm)
B	44,61 po (113,31 cm)	44,61 po (113,31 cm)	44,61 po (113,31 cm)
C	1,25 po (3,18 cm)	1,25 po (3,18 cm)	1,25 po (3,18 cm)
D	1,5 po (3,81 cm)	1,5 po (3,81 cm)	1,5 po (3,81 cm)

Pour utilisation avec contour 22-SKLBS.

Cadres extérieurs décoratifs

Les cadres extérieurs décoratifs Archgard rehaussent votre contour de foyer Archgard en ajoutant une bordure noire, nickel brossé ou plaquée or autour de la chambre de combustion.

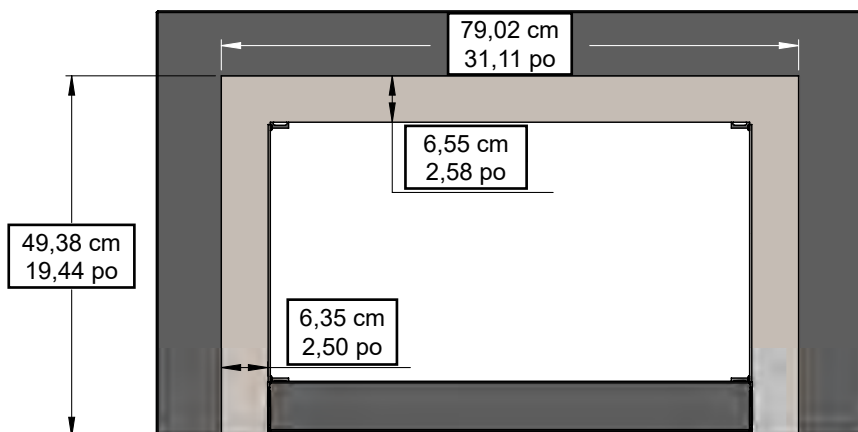


Figure 16.3.06:

Cadres extérieurs décoratifs à trois côtés	
Modèle	Description
22-DTBK	Cadre extérieur décoratif noir
22-DTBN	Cadre extérieur décoratif en nickel brossé
22-DTGP	Cadre extérieur décoratif plaqué or
Pour utilisation avec contour à trois côtés	

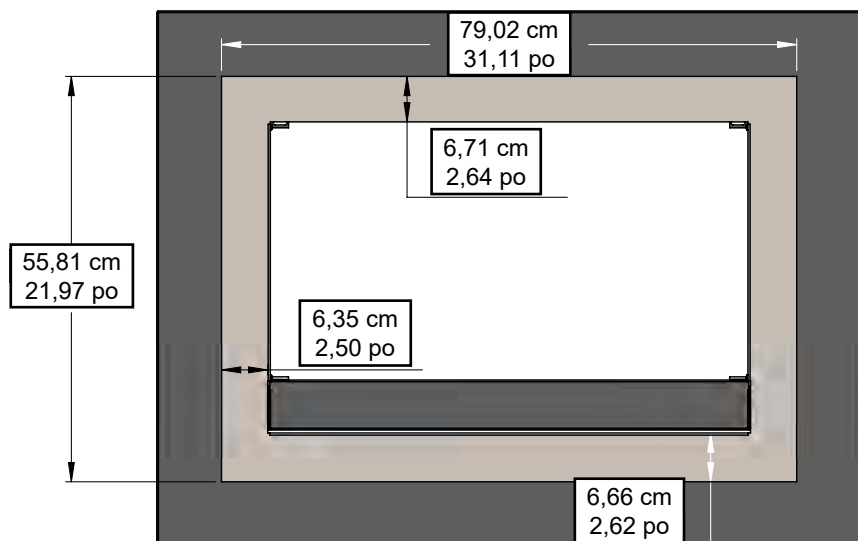


Figure 16.3.07:

Cadres extérieurs décoratifs à quatre côtés	
Modèle	Description
22-DT4BK	Cadre extérieur décoratif noir
22-DT4BN	Cadre extérieur décoratif en nickel brossé
22-DT4GP	Cadre extérieur décoratif plaqué or
Pour utilisation avec contour à quatre côtés	

17.0 Installation des panneaux de la chambre de combustion

17.1 Installation des panneaux en briques

Les étapes suivantes décrivent la procédure d'installation des panneaux en briques (revêtement intérieur de la chambre de combustion). Manipulez ces panneaux avec soin car ils sont délicats. Inspectez les panneaux pour vous assurer qu'aucun dommage n'est survenu dans l'emballage. Veuillez signaler tout dommage immédiatement à votre détaillant Archgard autorisé.

Avant de commencer :

- **Assurez-vous que l'alimentation de gaz est FERMÉE et débranchez l'alimentation électrique.**
- Retirez le pare-étincelles (voir **Section 14.0**).
- Retirez le cadre vitré (voir **Section 15.0**).

Étape 1: Rassemblez les pièces de fixation des panneaux de brique incluses dans le sac du manuel du foyer.



Figure 17.1.01:

Étape 3: Maintenez le panneau arrière en place. Les courtes extrémités de brique doivent être en haut du panneau.



Figure 17.1.03:

Étape 5: Utilisez l'une des pièces de fixation pour fixer le panneau en place.

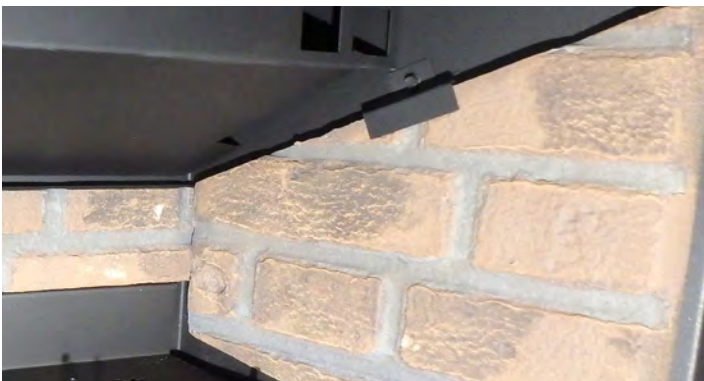


Figure 17.1.05:

Étape 2: Retirez les deux vis situées sur le haut de la chambre de combustion. Celles-ci seront utilisées pour installer les pièces de fixation des panneaux.

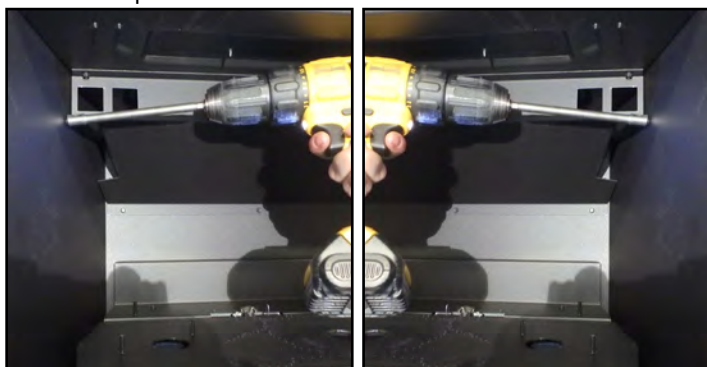


Figure 17.1.02:

Étape 4: Installez un panneau latéral (gauche ou droit).



Figure 17.1.04:

Étape 4: Placez le panneau restant et fixez-le avec la pièce de fixation restante.



Figure 17.2.04:

Installation

17.2 Installation des panneaux de verre réfléchissant

Les étapes suivantes décrivent la procédure d'installation des panneaux de verre réfléchissants Eternal Flame. Manipulez ces panneaux avec soin. Inspectez les panneaux pour vous assurer qu'aucun dommage n'est survenu dans l'emballage. Veuillez signaler tout dommage immédiatement à votre détaillant Archgard autorisé. Assurez-vous qu'il n'y a pas d'empreintes de doigts sur les panneaux de verre pendant l'installation ou le nettoyage, car des températures élevées pourraient laisser une marque permanente.

Avant de commencer :

- **Assurez-vous que l'alimentation de gaz est FERMÉE et débranchez l'alimentation électrique.**
- Retirez le pare-étincelles (voir **Section 14.0**).
- Retirez le cadre vitré (voir **Section 15.0**).

Étape 1: Retirez les deux vis situées sur le haut de la chambre de combustion. Celles-ci seront utilisées pour installer les pièces de fixation des panneaux (voir **Figure 17.2.02**).

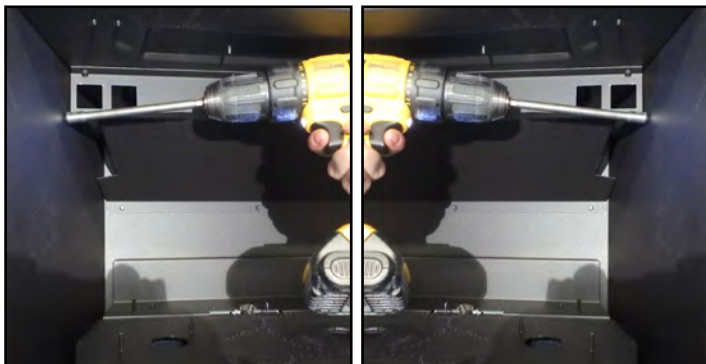


Figure 17.2.01:

Étape 2: Placez le panneau latéral gauche ou droit. Le bord le plus long s'aligne avec le dessus de la chambre de combustion.



Figure 17.2.03:

Étape 4: Placez le panneau arrière à l'arrière de la chambre de combustion, au-dessus du support à bûches. Une des extrémités doit glisser derrière le panneau déjà installé.

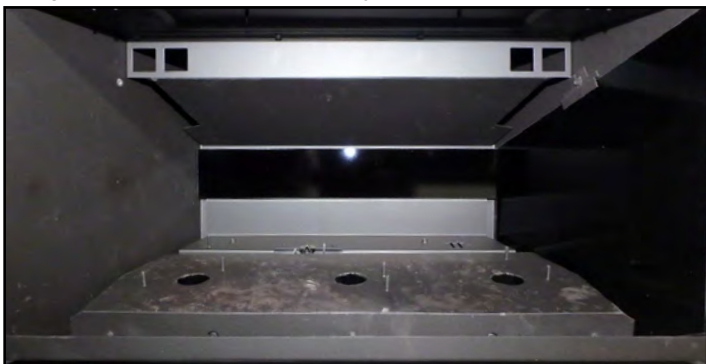


Figure 17.2.05:

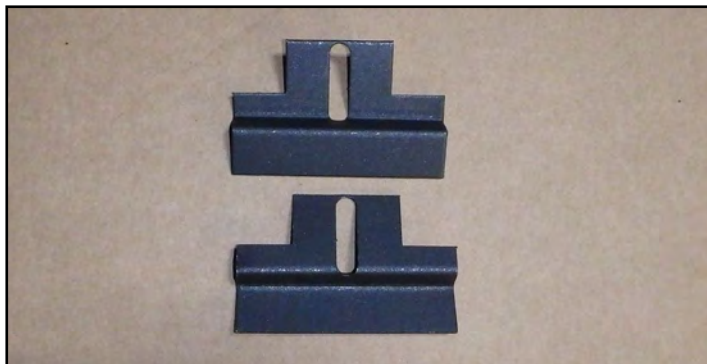


Figure 17.2.02:

Étape 3: Installez la première pièce de fixation à l'aide d'une des vis retirées à l'Étape 1.



Figure 17.2.04:

Étape 5: Placez le dernier panneau dans la chambre de combustion et fixez-le en place à l'aide de la pince et de la vis restantes.



Figure 17.2.06:

18.0 Installation des éléments décoratifs du brûleur

AVERTISSEMENT

Un positionnement de pièce non conforme à ces schémas, ou l'utilisation de pièces non spécifiquement approuvées pour cet appareil peuvent causer des dommages matériels ou des blessures.

18.1 Jeu de bûches

Le brûleur à plateau Archgard et ses bûches en fibre sont conçus pour donner au feu de foyer un aspect réaliste. Vous devez vous assurer de manipuler les bûches avec soin pour les installer ou les retirer lors de l'entretien, car elles peuvent être s'endommager ou se casser si elles ne sont pas manipulées avec soin.

Après avoir ouvert le paquet du jeu de bûches, inspectez chaque bûche pour vous assurer qu'aucun dommage n'est survenu lors de l'expédition. Veuillez signaler immédiatement tout dommage à votre détaillant Archgard autorisé.

Les raccordements de gaz et du système de cheminée doivent être faits avant d'installer les bûches et braises sur le brûleur à plateau.

MISE EN GARDE : NE PAS boucher l'ouverture de la veilleuse avec des braises ou autres média.

NOTE : L'installation incorrecte des bûches et braises peut créer des dépôts de suie sur les pièces internes et la vitre. Ceci n'est pas couvert par la garantie. N'utilisez aucune bûche cassée ou endommagée.

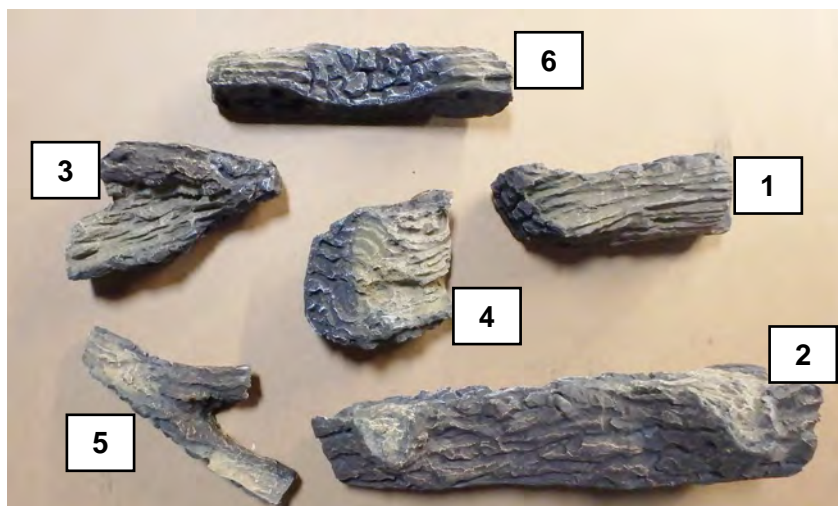


Figure 18.1.01: Identifying Logs.

Étape 1: Placez la Bûche 2 sur les tiges situées sur le côté droit du brûleur.



Figure 18.1.02:

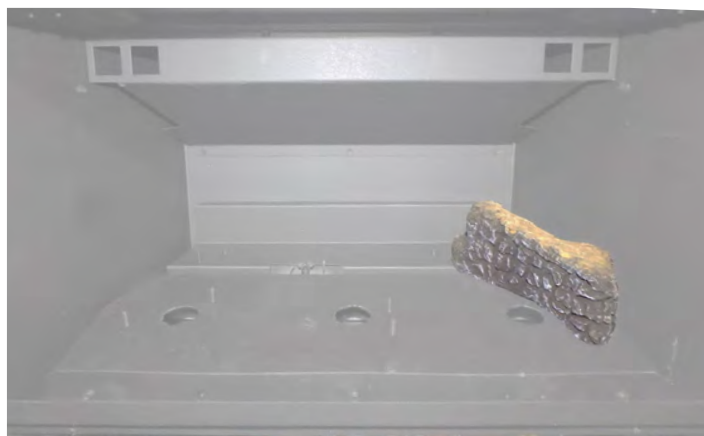


Figure 18.1.03: Bûche 2 installée

Installation

Étape 3: Placez la Bûche 2 à l'arrière de la chambre de combustion. Le côté gauche repose sur la tige située dans le coin arrière gauche du brûleur. Le côté droit repose à l'arrière de la Bûche 1.



Figure 18.1.04:

Étape 4: Placez une seule rangée de braises noires le long des orifices du brûleur à l'arrière du brûleur. Évitez d'utiliser des braises à surface plane. Ne bloquez pas les orifices du brûleur. Ne bloquez pas la veilleuse.



Figure 18.1.05:

Étape 5: Les braises de platine se trouvent dans le sac avec le manuel d'instructions. Désagrégez les braises de platine en petits morceaux avant de les placer.



Figure 18.1.06:

Étape 6: Placez au hasard des braises de platine sur les braises noires.



Figure 18.1.07:

Étape 7: Placez la Bûche 3 sur les tiges sur le côté gauche du brûleur.



Figure 18.1.08:

Étape 8: Placez la Bûche 4 sur les deux tiges au milieu du brûleur.

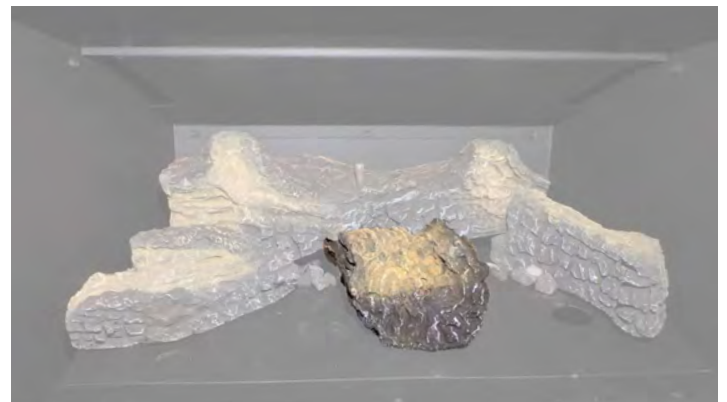


Figure 18.1.09:

Installation

Étape 9: Remplissez le brûleur de braises noires, en laissant les deux zones indiquées libres pour les bûches restantes. Ne bloquez pas les orifices du brûleur. N'empilez pas les braises.

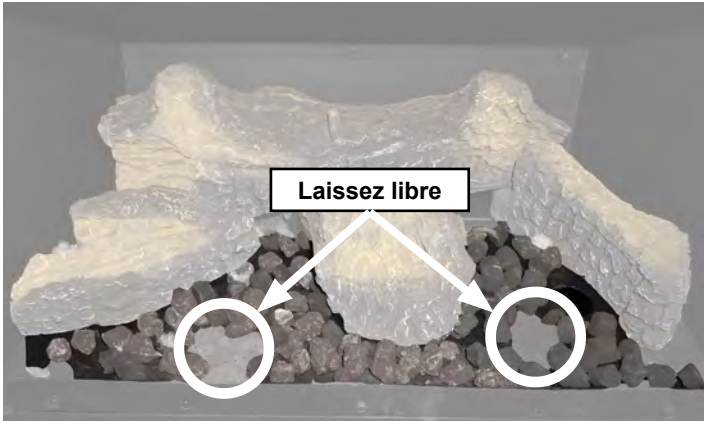


Figure 18.1.10:

Étape 10: Placez des braises de platine au hasard sur les braises noires.



Figure 18.1.11:

Étape 10: Placez l'extrémité arrière de la Bûche 6 sur la tige dans la Bûche 2. L'extrémité avant de la Bûche 6 repose dans l'espace laissé à l'Étape 9.



Figure 18.1.12:

Étape 11: Placez l'extrémité arrière de la Bûche 5 sur la Bûche 2. L'extrémité avant de la Bûche 5 se trouve dans l'espace laissé à l'Étape 9.



Figure 18.1.13:

Étape 12: Enfin, placez la grille devant le brûleur. Si elle est installée correctement, la grille ne se prolongera à l'extérieur du foyer.



Figure 18.1.14:

Installation

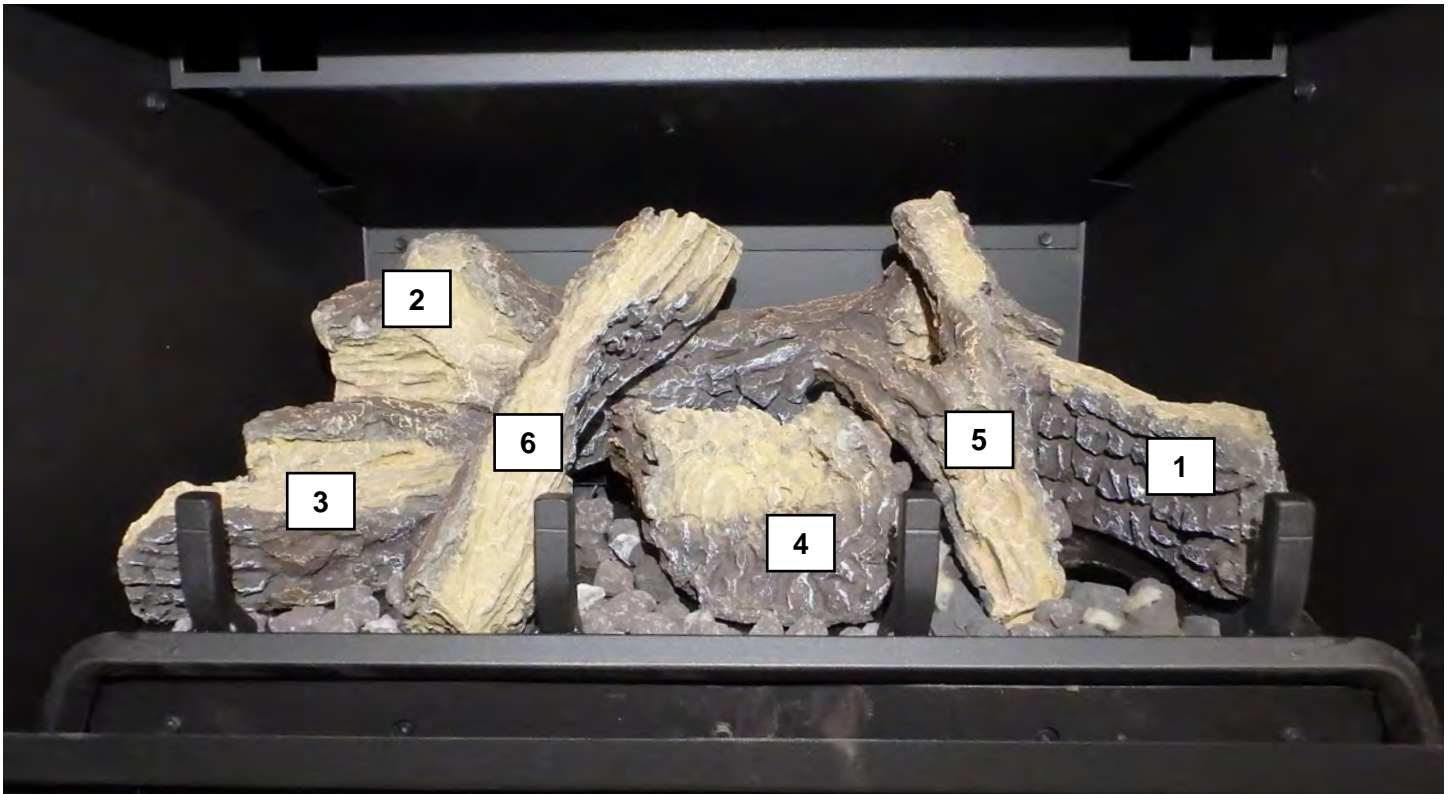


Figure 18.1.15:

Pièce no	Description	Qté
310-6222	Jeu de bûches 6 pièces	1
310-6222-1	Bûche 1 (côté droite)	1
310-6222-2	Bûche 2 (arrière)	1
310-6222-3	Bûche 3 (avant gauche)	1
310-6222-4	Bûche 4 (centre)	1

Pièce no	Description	Qté
310-6222-5	Bûche 5 (centre droit)	1
310-6222-6	Bûche 6 (centre gauche)	1
310-0020	Braises noires (sac de 2 tasses)	1
310-0019	Braises de platine (1 sac)	1

AVERTISSEMENT

N'utiliser aucun média de brûleur non approuvé tel la laine de roche ou autre matériau similaire. L'utilisation d'un média de brûleur non approuvé peut causer des dommages matériels, des blessures et annuler la garantie du produit.

19.0 Utilisation

19.1 Avant d'allumer

AVERTISSEMENT: Si vous ne suivez pas ces instructions à la lettre, un incendie ou une explosion peut s'ensuivre et causer des dommages matériels, des blessures ou la mort. N'utilisez pas cet appareil si la vitre est retirée, fissurée ou cassée. Le remplacement de la vitre cassée doit être fait par un technicien certifié ou qualifié.

Chaque foyer à gaz Archgard est vérifié et testé à l'usine avant d'être emballé, livré à nos marchands et installé dans votre demeure. Archgard recommande, avant de laisser cette unité au client, que l'installateur s'assure que l'appareil s'allume correctement et que le système électrique fonctionne. Ceci inclut:

1. Performer des tests de fuite de la conduite d'entrée, de la vanne de contrôle à gaz, de la conduite d'alimentation à partir de la vanne et de l'assemblage de la veilleuse.
2. Régler l'appareil afin d'assurer une cadence d'allumage adéquat (voir **Section 11.0** de ce manuel).
3. Si nécessaire, ajuster l'air primaire au brûleur afin d'éviter la formation de suie.
4. Vérifier le bon fonctionnement incluant le passage de l'air.
5. Le foyer devrait être mis en marche afin d'assurer que la ventilation fonctionne. Lorsque le système a été vérifié et qu'il a été confirmé que le ventilateur fonctionne, se référer aux instructions PREMIER FEU dans ce manuel.

Utilisez la liste de vérification de la **Section 5.0** pour vous assurer que toutes les étapes d'installation ont été complétées

Note : Toute altération de ce produit pouvant créer des dépôts de carbone ou de suie, et causer des dommages ou nécessiter un nettoyage, n'est pas sous la responsabilité du fabricant.

N'entreposez et n'utilisez pas d'essence, ni aucun gaz ou liquide inflammable à proximité de cet appareil ou de tout autre appareil.

QUOI FAIRE SI VOUS SENTEZ DU GAZ :

- N'essayez pas d'allumer aucun appareil.
- Ne touchez à aucun interrupteur électrique; n'utilisez aucun téléphone dans votre bâtiment.
- Appelez immédiatement votre fournisseur de gaz à partir d'un téléphone voisin. Suivez les instructions du fournisseur de gaz.
- Si vous ne pouvez pas joindre votre fournisseur de gaz, appelez les pompiers.

L'installation et l'entretien doivent être faits par un installateur qualifié, une agence d'entretien ou le fournisseur de gaz.

1. **AVANT D'ALLUMER L'APPAREIL**, sentez autour de l'appareil et près du plancher afin de détecter des fuites de gaz. Certains gaz sont plus lourds que l'air et se déposeront au niveau du plancher.
2. **SI VOUS SENTEZ UNE ODEUR DE GAZ**, suivez les instructions ci-dessus ou celles de la page couverture avant de ce manuel.
3. N'utilisez pas cet appareil si une partie quelconque a été en contact avec l'eau. Appelez immédiatement un technicien d'entretien qualifié pour faire inspecter cet appareil et pour remplacer toute pièce du système de contrôle ou de réglage de gaz qui aurait été en contact avec l'eau.

19.2 Premier feu

Lorsque vous utiliserez cet appareil les premières fois, celui-ci émettra des odeurs et de la fumée. Ceci est dû à la chaleur de l'appareil qui évapore les huiles et solvants utilisés lors de la fabrication de l'appareil. Isolez cette pièce du reste de la maison et ouvrez toutes les fenêtres. Maintenez la pièce bien ventilée car l'avertisseur de fumée peut déclencher. Faites fonctionner l'appareil durant au moins 6 heures au réglage de chauffage maximal, avec le ventilateur arrêté (réglé à « OFF »), pour permettre à la peinture de sécher (après que l'installateur ait vérifié que le ventilateur fonctionne correctement). Les fumées dues au séchage peuvent incommoder certaines. Lorsque le processus de séchage est terminé, nettoyez le cadre vitré (voir **Section 20.1**). Vérifiez qu'il n'y a aucune empreinte de doigt sur la vitre, car la haute température peut cuire les empreintes et former des marques permanentes.

Si le foyer a été installé conformément aux instructions de ce manuel, allumez le foyer en suivant les étapes suivantes :

19.3 Instructions d'allumage

Les informations suivantes se retrouvent sur la plaque d'homologation du foyer. Voir la **Section 6.1** pour en connaître l'emplacement.

FOR YOUR SAFETY READ BEFORE LIGHTING
POUR VOTRE SÉCURITÉ VEUILLEZ LIRE AVANT L'ALLUMAGE

WARNING: If you do not follow these instructions exactly, a fire of explosion may result causing property damage, personal injury or loss of life.

AVERTISSEMENT: Quiconque ne respecte pas à la lettre les instructions dans la présente notice risque de déclencher un incendie ou une explosion entraînant des dommages, des blessures ou la mort.

A. This appliance has a pilot which must be lighted by manual spark igniter. When lighting the pilot, follow these instructions exactly.

B. BEFORE LIGHTING smell all around the appliance area for gas. Be sure to smell next to the floor because some gas is heavier than air and will settle on the floor.

WHAT TO DO IF YOU SMELL GAS

- Do not try to light any appliance.
- Do not touch any electrical switch; do not use any phone in your building.
- Immediately call your gas supplier from a neighbor's phone. Follow the gas supplier's instructions
- If you cannot reach your gas supplier, call the fire department.

C. Use only your hand to push in or turn the gas control knob. Never use tools. If the knob will not push in or turn by hand, do not try to repair it, call a qualified service technician. Force or attempted repair may result in a fire or explosion.

D. Do not use this appliance if any part has been under water. Immediately call a qualified service technician to inspect the appliance and to replace any part of the control system and any gas control which has been under water.

A. Cet appareil est muni d'une veilleuse qui doit être allumée par allumeur manuel. Respectez les instructions ci-dessous à la lettre.

B. AVANT D'ALLUMER la veilleuse, reniflez tout autour de l'appareil pour déceler une odeur de gaz. Reniflez près du plancher, car certains gaz sont plus lourds que l'air et peuvent s'accumuler au niveau du sol.

QUE FAIRE SI VOUS SENTEZ UNE ODEUR DE GAZ:

- Ne pas tenter d'allumer d'appareil
- Ne touchez à aucun interrupteur; ne pas vous servir des téléphones se trouvant dans le bâtiment
- Appelez immédiatement votre fournisseur de gaz depuis un voisin. Suivez les instructions du fournisseur.
- Si vous ne pouvez rejoindre le fournisseur, appelez le service des incendies.

C. Ne pousser ou tourner la manette d'admission du gaz qu'à la main. Ne jamais employer d'outil à cette fin. Si la manette reste coincée, ne tentez pas de la réparer; appelez un technicien qualifié. Quiconque tente de forcer la manette ou de la réparer peut provoquer une explosion ou un incendie.

D. N'utilisez pas cet appareil s'il a été plongé dans l'eau, même partiellement. Faites inspecter l'appareil par un technicien qualifié et remplacez toute partie du système de contrôle et toute commande qui ont été longés dans l'eau.

LIGHTING INSTRUCTIONS
INSTRUCTION D'ALLUMAGE

1. STOP! Read the safety information above on this label.
2. Set the wall switch to "OFF".
3. Turn off all electric power to the appliance.
4. Open lower louvers or remove trim and barrier screen.
5. Press slightly and turn the control knob clockwise ↻ to the "OFF" position. Open gas isolation valve.
6. Wait 5 minutes to clear out any gas. Then smell for gas, including near the floor. If you smell gas, STOP! and follow "B" in the safety information above (and to the left) on this label. If you do not smell gas, go to the next step
7. Find pilot. It is adjacent to the burner and may be partially concealed by a decorative cover.
8. Press slightly and turn control knob counterclockwise ↻ to "PILOT". Depress knob and light pilot by repeatedly pressing the igniter. Once flame is established, hold knob depressed for approximately 30 seconds. Release knob. If pilot should go out, repeat steps 3 to 8.
 - If the knob does not pop up when released, stop and immediately call your service technician or gas supplier.
 - If the pilot will not stay lit after several tries, turn the gas control knob to "OFF" and call your service technician or gas supplier.
9. Turn the control knob counterclockwise ↻ to the "ON" position.
10. Set the wall switch to "ON".
11. Turn on all electric power to the appliance.
12. Close louver or replace trim and the barrier screen.

1. ARRÊTEZ! Lisez les instructions de sécurité sur la portion supérieure (à gauche) de cette étiquette.
2. Réglez le commutateur à distance sur "OFF".
3. Coupez l'alimentation électrique de l'appareil.
4. Ouvrez persiennes inférieurs ou porte d'accès.
5. Appuyez légèrement et tournez le bouton de commande dans le sens horaire ↻ à la position "OFF". vanne d'isolement de gaz ouverte.
6. Attendre cinq (5) minutes pour laisser échapper tout le gaz. Reniflez tout autour de l'appareil, y compris près du plancher, pour déceler un odeur de gaz. Si vous sentez une odeur de gaz, ARRÊTEZ! Passez à l'étape B des instructions de sécurité sur la portion supérieure (à gauche) de cette étiquette. S'il n'y a pas d'odeur de gaz, passez à l'étape suivante.
7. Trouver pilote. Il est adjacent au brûleur et peut être partiellement masqué par un couvercle décoratif.
8. Appuyez légèrement et tournez le bouton de commande vers la gauche ↻ pour "PILOT". Enfoncez le bouton et la veilleuse en appuyant plusieurs fois sur la allumeur. Une fois que la flamme est établie, maintenez le bouton enfoncé pendant environ 30 secondes. bouton de sortie. Si pilote doit sortir, répétez les étapes 3 à 8.
 - Si la manette ne se soulève pas d'elle-même lorsqu'on la relâche, arrêter et appeler immédiatement un technicien qualifié ou le fournisseur de gaz.
 - Si la veilleuse ne reste pas allumée après plusieurs tentatives, réglez la manette d'admission du gaz à la position OFF et appelez un technicien qualifié ou le fournisseur de gaz.
9. Tournez le bouton de commande dans le sens antihoraire ↻ à la position "ON".
10. Allumez l'alimentation électrique de l'appareil.
11. Réglez le commutateur à distance sur "ON".
12. Persienne fermée ou porte d'accès.

SIT 820 / SIT 821 RobertShaw 7000MVRB-5-LC / Dexen 6003 KS NAT

Flame Adjustment / Réglage de la flamme

TO TURN OFF GAS TO APPLIANCE
COMMENT COUPER L'ADMISSION DE GAZ DE L'APPAREIL

1. Set the wall switch to "OFF".
2. Turn off all electric power to the appliance if service is to be performed.
3. Open lower louvers or remove trim.
4. Press slightly and turn control knob clockwise ↻ to "OFF". Do not force. Close gas isolation valve.
5. Close lower louvers or replace trim.

1. Réglez le commutateur à distance sur "OFF".
2. Coupez l'alimentation électrique de l'appareil s'il faut procéder à l'entretien.
3. Ouvrez persiennes inférieurs ou porte d'accès.
4. Appuyez légèrement et tournez le bouton de commande dans le sens horaire ↻ à la position "OFF". vanne d'isolement de gaz à proximité
5. Persienne fermée ou porte d'accès.

Figure 19.3.01:

19.4 Allumer la cheminée

Avant de commencer :

- Lisez attentivement les instructions avant de commencer.
- Assurez-vous que le foyer est éteint et refroidi avant d'allumer la veilleuse.
- Ouvrir le capot d'accès aux commandes (voir Section 6.4)

Étape 1 : Assurez-vous que l'interrupteur ON/OFF est en position OFF et que le thermostat (s'il est installé) est complètement abaissé.



Figure 19.2.01:

Étape 3 : Appuyez doucement sur le bouton et tournez dans le sens inverse des aiguilles d'une montre jusqu'à la position PILOT.

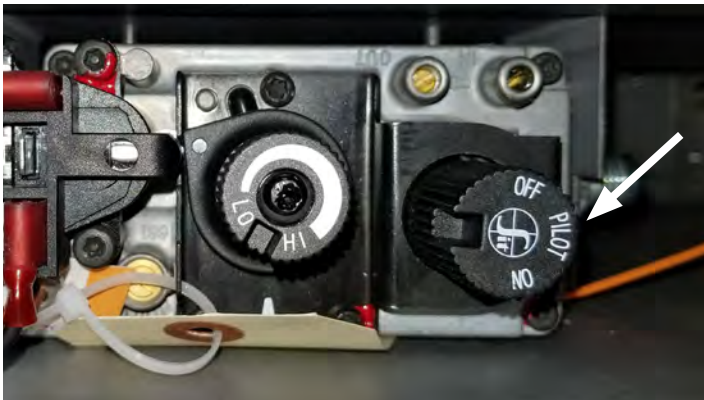


Figure 19.2.03:

Étape 5 : Lorsque 30 secondes se sont écoulées, relâchez le bouton. Attendez 60 secondes, puis tournez le bouton en position ON.



Figure 19.2.05:

Étape 2 : La vanne doit être en position OFF.



Figure 19.2.02:

Étape 4 : Poussez et maintenez le bouton tout en appuyant sur l'allumeur. Appuyez sur l'allumeur jusqu'à ce que la veilleuse s'allume - maintenez le bouton enfoncé pendant 30 secondes.

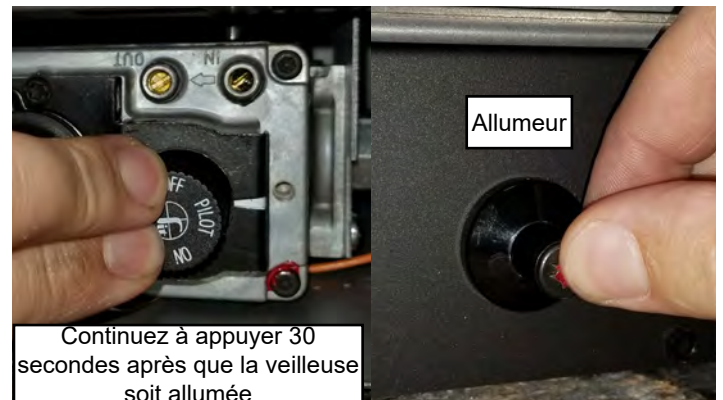


Figure 19.2.04:

Étape 6 : Placez l'interrupteur mural en position ON et tournez le thermostat (si installé) à la température désirée. Le brûleur principal s'allumera.



Figure 19.2.06:

Operation

Étape 7 : Tournez le bouton hi - lo pour régler la hauteur de la flamme du brûleur.



Figure 19.2.07:

Note : Une fois la veilleuse allumée, le brûleur principal peut être réglé à l'aide de l'interrupteur mural ON/OFF ou du thermostat.

AVERTISSEMENT :
NE JAMAIS faire fonctionner cet appareil sans le pare-étincelles.

ATTENTION:

La vanne SIT 821 est équipée d'une minuterie de pilote à la demande (POD) de 7 jours. Si vous possédez cette version du foyer, la veilleuse s'éteindra automatiquement après 7 jours sans activité du brûleur principal.

Consultez l'étiquette signalétique sur votre appareil pour plus d'informations.

Fonctionnement du ventilateur en option

Si vous avez installé le kit de ventilateur en option, l'interrupteur thermique enclenchera le ventilateur dans les 15 minutes suivant l'allumage du foyer. La vitesse du ventilateur est contrôlée à l'aide d'un commutateur situé derrière le couvercle du panneau de contrôle (voir **Section 6.4**). Les instructions suivantes décrivent comment régler la vitesse du ventilateur.

Avant de commencer :

- **Lisez attentivement les instructions avant de commencer.**
- **Assurez-vous que le foyer est éteint et refroidi avant d'allumer la veilleuse.**
- Ouvrir le capot d'accès aux commandes (voir **Section 6.4**)

Étape 1 : Avec le repère à gauche (sens inverse des aiguilles d'une montre), tournez le commutateur dans le sens des aiguilles d'une montre jusqu'à ce que vous entendiez un clic. Le ventilateur est maintenant en fonction.

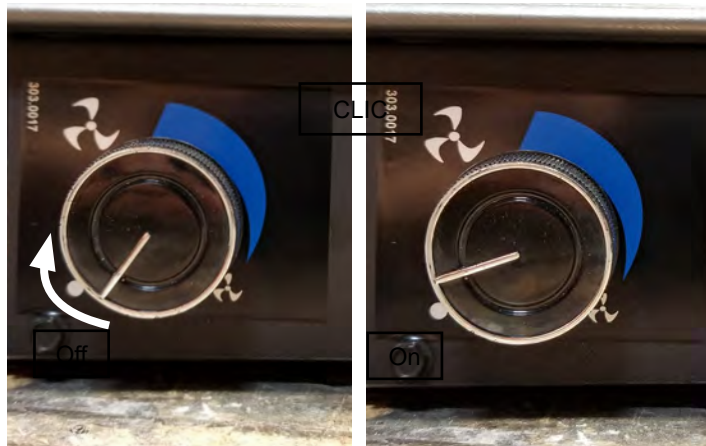


Figure 19.2.08:

Étape 2 : Tournez le commutateur dans le sens des aiguilles d'une montre pour réduire la vitesse du ventilateur. Tournez dans le sens inverse des aiguilles d'une montre pour augmenter la vitesse du ventilateur.

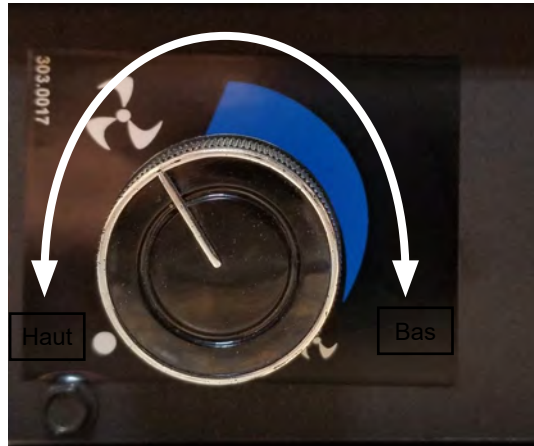


Figure 19.2.09:

AVERTISSEMENT :
NE JAMAIS faire fonctionner cet appareil sans le pare-étincelles.

20.0 Entretien

MISE EN GARDE :

N'effectuez aucun entretien sur l'appareil lorsqu'il fonctionne ou qu'il est encore chaud. Vérifiez toujours le bon fonctionnement de l'appareil après l'entretien.

20.1 Nettoyage et entretien courant

Les surfaces extérieures peinturées, le verre et les surfaces plaquées en métal peuvent être nettoyées avec un chiffon doux non abrasif et de l'eau, ou un nettoyant approprié doux et non abrasif. Vérifiez qu'il n'y a aucune empreinte de doigt sur la vitre, car les hautes températures peuvent cuire les empreintes et former des marques permanentes.

Régulièrement :

- Un nettoyage fréquent de la vitre en vitrocéramique est nécessaire. On recommande d'utiliser un nettoyant à vitre de qualité pour foyers à gaz, disponible chez un détaillant spécialisé. **NE NETTOYEZ PAS LA VITRE LORSQU'ELLE EST CHAUDE.** N'utilisez jamais de nettoyants ménagers ordinaires pour nettoyer la vitre.
- Maintenez l'appareil dégagé de tous matériaux ou matières combustibles (ex. papiers, bois, vêtements, essence) et de tous solides, liquides et gaz inflammables.
- Vérifiez visuellement la hauteur et la couleur des flammes du brûleur et de la veilleuse.
- Retouchez la peinture si nécessaire à l'aide d'une peinture noire satinée haute température. Laissez la peinture sécher avant d'allumer le foyer.

Une fois par an, un technicien d'entretien qualifié doit :

- Effectuer les services réguliers énumérés ci-dessus
- Inspecter et actionner le mécanisme de décompression (boucles de porte) pour vérifier qu'il n'est pas obstrué et qu'il fonctionne correctement.
- Enlever délicatement les bûches et broser délicatement les dépôts de carbone qui se détachent. Ce travail se fait de préférence à l'extérieur de la maison, en portant un masque anti-poussière. Les bûches sont très fragiles, faire attention à ne pas les casser. Ne pas laver les bûches avec un liquide. Une fois les bûches enlevées, vérifier que toutes les ouvertures du brûleur ne sont pas obstruées et il est recommandé d'utiliser un aspirateur pour nettoyer la poussière ou les peluches.
- Aspirer et nettoyer toute accumulation de peluches ou de débris dans la chambre de combustion, sur les brûleurs, sur la veilleuse, à l'ouverture de l'air primaire, sur le ventilateur d'air de convection et dans tout passage d'air de combustion et de convection.
- Après le nettoyage, les bûches et braises doivent être remplacées conformément aux instructions de ce manuel.
- Inspecter le fonctionnement du système de sécurité de la veilleuse et de la vanne à gaz.
- Inspecter le brûleur principal et s'assurer qu'il s'allume dans les 4 secondes suivant l'ouverture de la vanne de gaz principale. Les flammes doivent correspondre à celles illustrées à la **Figure 20.5.01**.
- Inspecter complètement l'appareil et le système de ventilation. Si le tuyau de ventilation ou le joint est défectueux, le remplacer ou le refermer (suivre les instructions de la **Section 13.0**).
- Inspecter l'état de l'évent et de la sortie d'évent pour déceler la présence de suie ou d'obstruction et corriger le cas échéant.
- Tester et mesurer le temps de réponse de l'installation de protection contre les flammes en cas de défaillance de la flamme. Il doit mettre hors tension l'interrupteur de sécurité en moins de 30 secondes.
- Vérifier l'étanchéité de tous les conduits de gaz, raccords, tuyaux et autres composants accessibles.

AVERTISSEMENT : Toute pièce retirée ou déplacée, incluant le pare-étincelles et les persiennes, doit être réinstallée correctement après l'entretien. L'entretien et les réparations doivent être effectués par un technicien d'entretien qualifié. Le non-respect de ces instructions peut causer un incendie ou une explosion, et entraîner des dommages matériels, des blessures ou des pertes de vie.

20.2 Entretien sous garantie

Tous les travaux de réparation sous garantie doivent être effectués par un technicien qualifié Archgard. Avant de procéder à l'entretien, lisez les modalités et conditions de la garantie à la fin de ce manuel. Contactez le détaillant Archgard agréé chez qui vous avez acheté l'appareil et fournissez-lui les détails du problème, ainsi que les informations relatives à l'installation initiale (au début de ce manuel).

AVERTISSEMENT : L'entretien de cet appareil **doit être fait par un technicien d'entretien qualifié Archgard**. Tout entretien, ajustement ou modification incorrect de cet appareil peut causer des dommages matériels, blessures ou pertes de vie. L'entretien doit être fait lorsque l'appareil est froid. Toutes les pièces de remplacement doivent être adéquates et approuvées par Archgard.

20.3 Vérification des pressions de gaz (à l'entrée et à la sortie)

1. Retirez le contour.
2. Les raccords de test de pression sont situés sur la face avant de la vanne de contrôle de gaz. L'entrée est indiquée par une flèche sur le corps de la vanne et la sortie est marquée « OUT ». Voir **Figure 20.3.01**.
3. Desserrez la vis à l'intérieur du raccord de test, avec un tournevis.
4. Raccordez au raccord de test un manomètre avec un tube en caoutchouc de 1/4 po (6 mm).
5. Vérifiez que les pressions obtenues sont à l'intérieur des spécifications (tel qu'indiqué sur la plaque d'homologation de l'appareil).
6. Resserrez les vis dans les raccords de test, après avoir terminé de vérifier les pressions au manomètre.
7. Assurez-vous qu'il n'y a aucune fuite aux raccords de gaz.

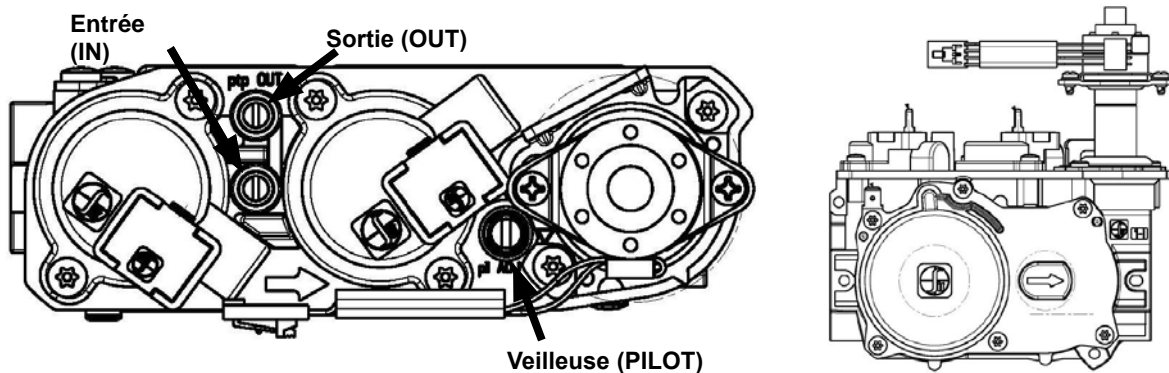


Figure 20.3.01

20.4 Vérification et réglage de la veilleuse

Les flammes de la veilleuse doivent avoir les caractéristiques montrées à la figure ci-contre.

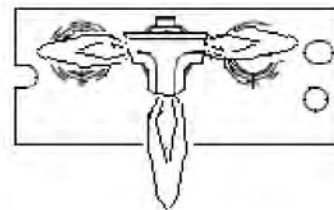


Figure 20.4.01

Les flammes ne doivent pas avoir de pointes jaunes mais doivent envelopper le détecteur de flamme et l'allumeur à étincelles. On peut les ajuster en tournant la vis de réglage de veilleuse, marquée « PILOT » sur la vanne de contrôle de gaz (Voir Figure 20.3.01).

Il peut être nécessaire de retirer le couvercle de la veilleuse pour une meilleure visibilité des flammes de la veilleuse (voir page suivante).

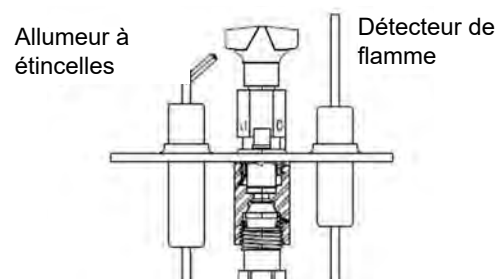


Figure 20.4.02

20.5 Réglage de l'air primaire

Le 22-DVIM22LN-1 inclut un obturateur d'air situé sous le cadre vitré du foyer, servant à ajuster le débit d'air primaire pour obtenir le patron de flammes idéal, tel que montré à la **Figure 20.5.01**. Pour l'ajuster, utilisez un tournevis pour tourner la vis de réglage de l'obturateur d'air, tel que montré à la **Figure 20.5.02**. Pour ouvrir l'obturateur d'air et augmenter le débit d'air au brûleur, tourner la vis de réglage en sens horaire. Pour fermer l'obturateur d'air et réduire le débit d'air au brûleur, tourner la vis de réglage en sens antihoraire.

MISE EN GARDE : N'ajustez pas le débit d'air primaire à une ouverture inférieure à celle spécifiée sur la plaque d'homologation.

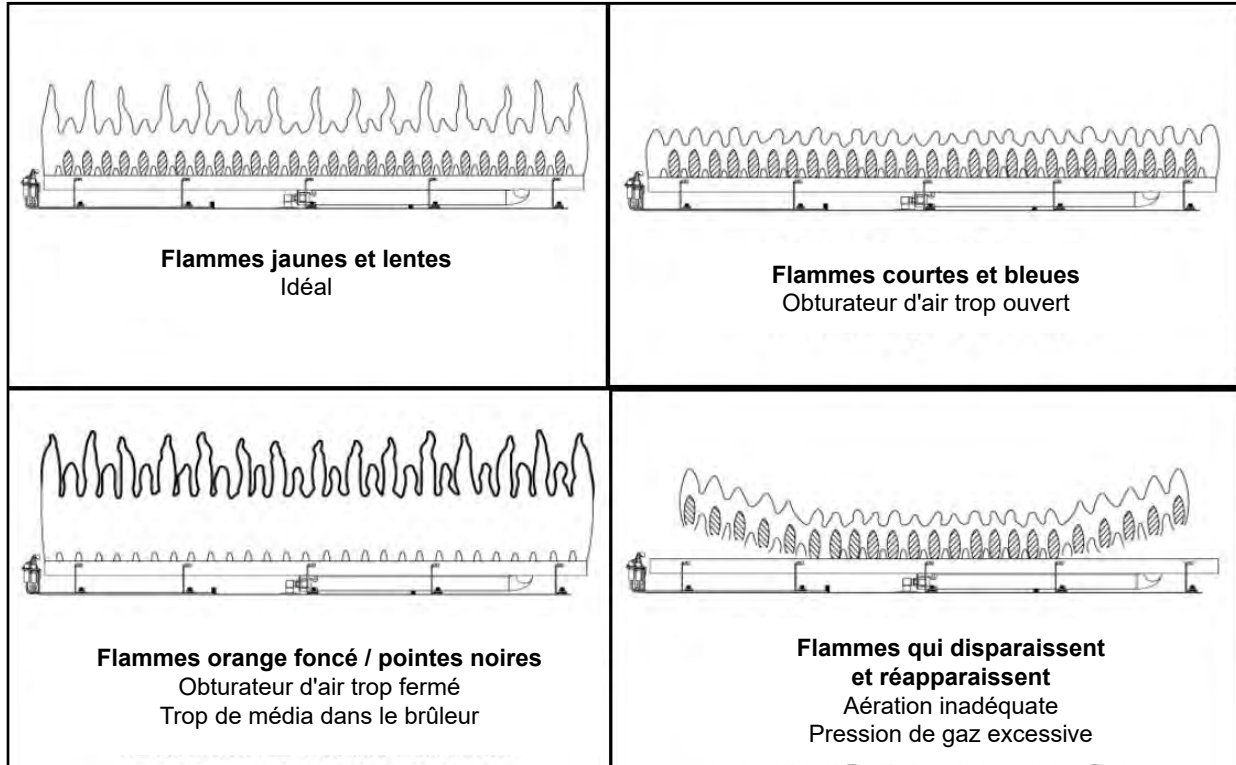


Figure 20.5.01:

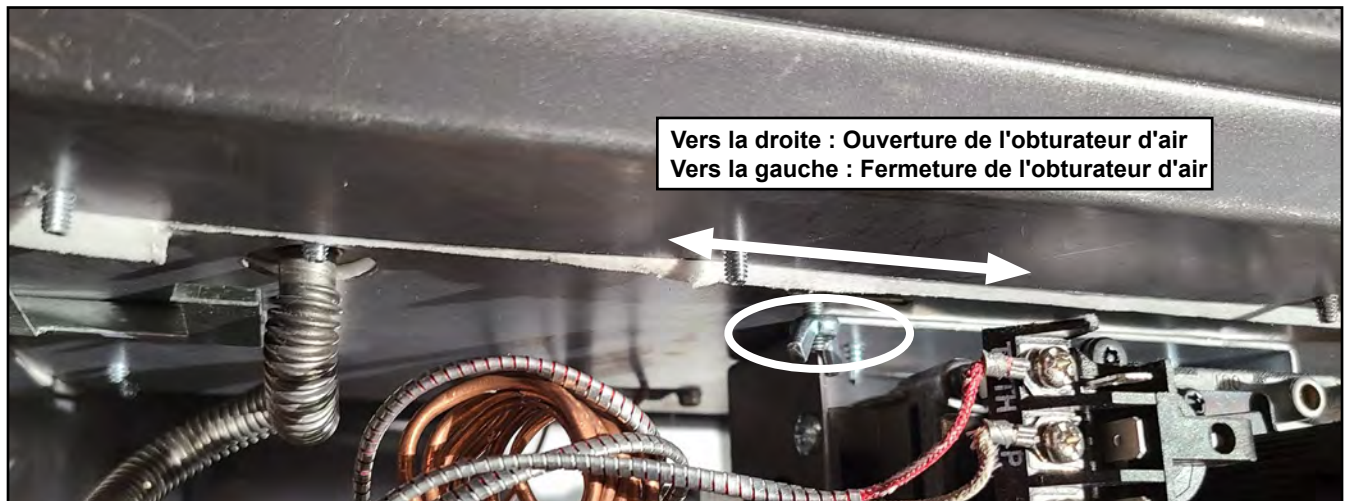


Figure 20.5.02:

AVERTISSEMENT : L'entretien de cet appareil **doit être fait par un technicien d'entretien qualifié**. Tous entretiens, ajustements ou modifications incorrects de cet appareil peuvent causer des dommages matériels, blessures ou pertes de vie. L'entretien doit être fait lorsque l'appareil est froid. Toutes les pièces de remplacement doivent être adéquates et approuvées par Archgard.

20.6 Remplacement du brûleur

AVERTISSEMENT : L'entretien de cet appareil **doit être fait par un technicien d'entretien qualifié**. Tous entretiens, ajustements ou modifications incorrects de cet appareil peuvent causer des dommages matériels, blessures ou pertes de vie. L'entretien doit être fait lorsque l'appareil est froid. Toutes les pièces de remplacement doivent être adéquates et approuvées par Archgard.

Avant de commencer :

- Assurez-vous que le foyer est éteint et froid avant de continuer.
- Assurez-vous que l'alimentation en gaz est débranchée et coupez l'alimentation électrique.
- Retirez le contour du foyer (recommandé) ou ouvrez le

couvercle d'accès au panneau de contrôle (voir **Section 6.4** et **Section 16.0**).

- Retirez le pare-étincelles (voir **Section 14.0**).
- Retirez le cadre vitré (voir **Section 15.0**).
- Retirez les média du brûleur (voir **Section 18.0**).
- Retirez les panneaux (s'il y a lieu - voir **Section 17.0**).

Étape 1: Retirez l'écrou à oreilles de la trappe d'alimentation d'air et conservez-le. Faites glisser l'obturateur d'air complètement vers la droite.



Figure 20.6.01:

Étape 3: Faites glisser le brûleur vers la droite et soulevez-le du côté droit pour le retirer du foyer.



Figure 20.6.03:

L'installation s'effectue dans l'ordre inverse du retrait.

Note : Il est plus facile d'installer le brûleur à hauteur des yeux, car le tube mélangeur doit être placé au-dessus de l'orifice et la tige sur l'obturateur d'air doit tomber par l'ouverture dans le fond du foyer (voir **Figure 20.6.05**).

Une fois toutes les pièces réinstallées, allumez le foyer et vérifiez le bon fonctionnement et l'apparence de la flamme conformément aux **Sections 20.4** et **20.5** de ce manuel.

Étape 2: Retirez les (2) vis tek qui fixent le brûleur aux coins avant.



Figure 20.6.02:

Étape 4: Retirez l'obturateur d'air du tube mélangeur du brûleur. Il sera installé sur le nouveau brûleur pendant l'installation.

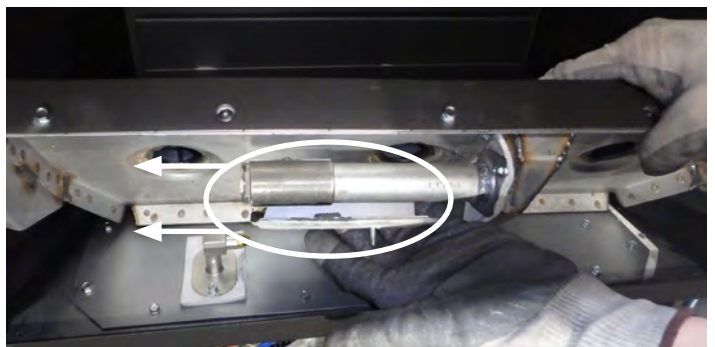


Figure 20.6.04:

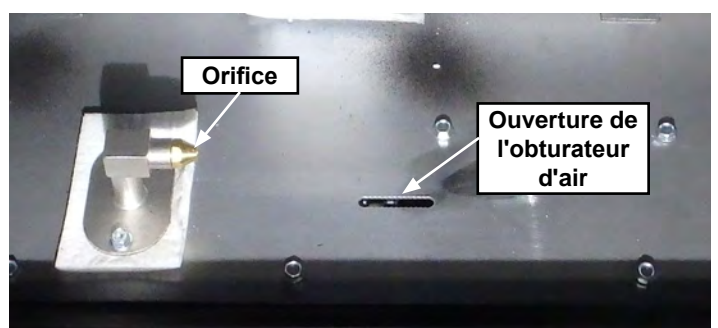


Figure 20.6.05:

20.7 Remplacement de la veilleuse

AVERTISSEMENT : L'entretien de cet appareil **doit être fait par un technicien d'entretien qualifié**. Tous entretiens, ajustements ou modifications incorrects de cet appareil peuvent causer des dommages matériels, blessures ou pertes de vie. L'entretien doit être fait lorsque l'appareil est froid. Toutes les pièces de remplacement doivent être adéquates et approuvées par Archgard.

MISE EN GARDE : Étiquetez tous les fils et câbles avant de les déconnecter pour l'entretien des contrôles. Une erreur de câblage peut causer un fonctionnement inadéquat et dangereux. Vérifiez que tout fonctionne correctement, après l'entretien. Cet appareil, une fois installé, doit être mis à la terre conformément aux codes s'il y en a, sinon au **Code canadien de l'électricité, CSA C22.1 (Canada)** ou au **National Electrical Code, ANSI/NFPA 70 (États-Unis)**.

Avant de commencer :

- Assurez-vous que le foyer est éteint et froid avant de continuer.
- Assurez-vous que l'alimentation électrique est débranchée et coupez l'alimentation en gaz.
- Retirez le contour du foyer (recommandé) ou ouvrez le couvercle d'accès au panneau de contrôle (voir **Section 6.4** et **Section 16.0**).
- Retirez le pare-étincelles (voir **Section 14.0**).
- Retirez le cadre vitré (voir **Section 15.0**).
- Retirez les média du brûleur (voir **Section 18.0**).
- Retirez les panneaux et la plaque de masquage (voir **Section 17.0**).
- Retirez le brûleur (voir **Section 20.6**).

Étape 1 : Retirez les deux (2) vis tek 1/4 po qui fixent la veilleuse à l'extrusion de la veilleuse. Tirez le pilote vers le haut pour accéder au fond.



Figure 20.7.01:

Étape 2 : Utilisez une clé 1/2 po pour maintenir la veilleuse et une clé 7/16 po pour retirer la conduite de gaz de la veilleuse. Si vous préférez, déconnectez la conduite pilote de la vanne. Cette conduite de gaz sera utilisée pour le nouveau pilote.

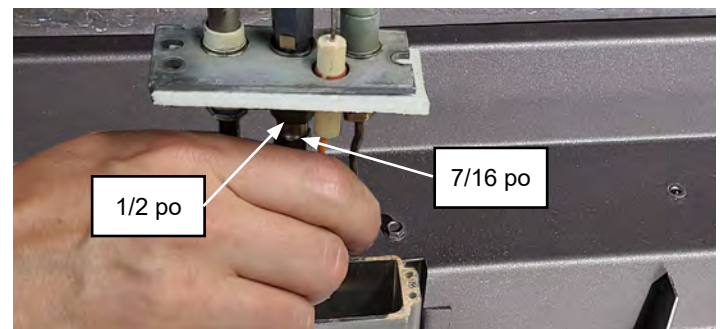


Figure 20.7.02:

Étape 3 : Marquez et débranchez les fils pilotes de la vanne.



Figure 20.7.03:

Étape 4 : Retirez la conduite pilote en cuivre de la vanne.

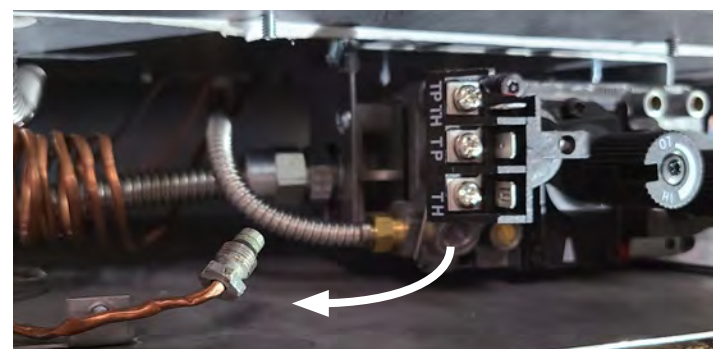


Figure 20.7.04:

L'installation s'effectue dans l'ordre inverse du retrait.
Rentrez soigneusement les fils vers le bas et loin de la chambre de combustion lors de l'installation.
Vérifiez les fuites de gaz lorsque l'installation est terminée.

20.8 Remplacement de la vanne

AVERTISSEMENT : L'entretien de cet appareil **doit être fait par un technicien d'entretien qualifié**. Tous entretiens, ajustements ou modifications incorrects de cet appareil peuvent causer des dommages matériels, blessures ou pertes de vie. L'entretien doit être fait lorsque l'appareil est froid. Toutes les pièces de remplacement doivent être adéquates et approuvées par Archgard.

MISE EN GARDE : Étiquetez tous les fils et câbles avant de les déconnecter pour l'entretien des contrôles. Une erreur de câblage peut causer un fonctionnement inadéquat et dangereux. Vérifiez que tout fonctionne correctement, après l'entretien. Cet appareil, une fois installé, doit être mis à la terre conformément aux codes s'il y en a, sinon au **Code canadien de l'électricité, CSA C22.1 (Canada)** ou au **National Electrical Code, ANSI/NFPA 70 (États-Unis)**.

Avant de commencer :

- **Assurez-vous que le foyer est éteint et froid avant de continuer.**
- **Assurez-vous que l'alimentation électrique est débranchée et coupez l'alimentation en gaz.**
- Retirez le contour du foyer (recommandé) ou ouvrez le couvercle d'accès au panneau de contrôle (voir **Section 6.4** et **Section 16.0**).
- Retirez le pare-étincelles (voir **Section 14.0**).
- Retirez le cadre vitré (voir **Section 15.0**).
- Retirez les média du brûleur (voir **Section 18.0**).
- Retirez les panneaux et la plaque de masquage (voir **Section 17.0**).
- Retirez le brûleur (voir **Section 20.6**).
- Retirez la veilleuse (voir **Section 20.7**).

Étape 1 : Utilisez une clé 7/16" pour retirer la conduite pilote de la vanne.

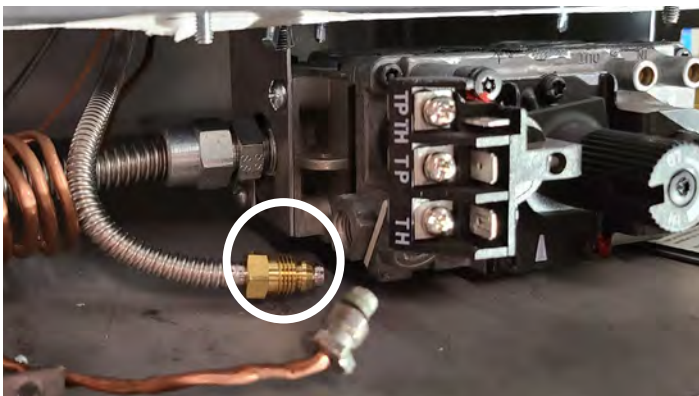


Figure 20.8.01:

Étape 3 : Utilisez une clé 3/4" pour maintenir le raccord dans la valve. Utilisez une deuxième clé 3/4" pour retirer la conduite d'arrivée de gaz.



Figure 20.8.03:

Étape 2 : Utilisez une clé 3/4" pour maintenir le raccord dans la valve. Utilisez une deuxième clé 3/4" pour retirer la conduite de gaz du brûleur.



Figure 20.8.02:

Étape 4 : Retirez les (2) vis Tek fixant les supports de soupape au fond de la chambre de combustion.

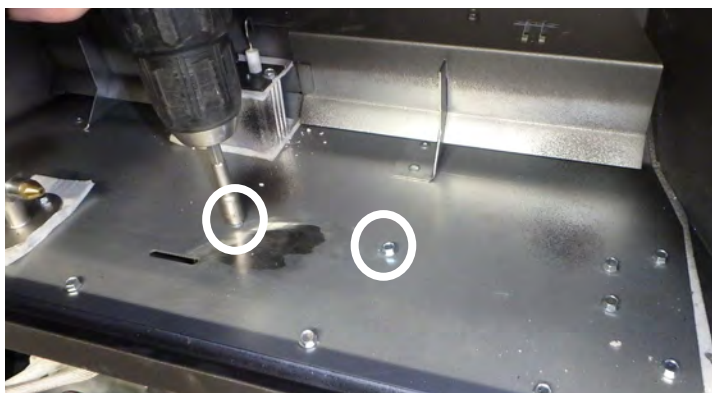


Figure 20.8.04:

Étape 7 : Retirez le support de valve de la valve. Il sera utilisé pour la nouvelle vanne lors de l'installation.



Figure 20.8.05:

L'installation s'effectue dans l'ordre inverse du retrait.

Remarque : Lors de la remise en place de la conduite d'arrivée de gaz, fixez le raccord sur le côté opposé de la vanne de gaz. La poignée du robinet de gaz doit faire face à l'avant du foyer lorsqu'il est installé (voir **Figure 20.8.03** et **Figure 20.8.06**).

Rentrez soigneusement les fils vers le bas et loin de la chambre de combustion lors de l'installation.

Vérifiez les fuites de gaz lorsque l'installation est terminée.

Une fois toutes les pièces réinstallées, allumez le foyer et vérifiez le bon fonctionnement et la configuration des flammes conformément aux **Section 20.4** et **Section 20.5** de ce manuel.



Figure 20.8.06:

20.9 Remplacement de l'allumeur piézoélectrique

AVERTISSEMENT : L'entretien de cet appareil **doit être fait par un technicien d'entretien qualifié**. Tous entretiens, ajustements ou modifications incorrects de cet appareil peuvent causer des dommages matériels, blessures ou pertes de vie. L'entretien doit être fait lorsque l'appareil est froid. Toutes les pièces de remplacement doivent être adéquates et approuvées par Archgard.

Avant de commencer :

- Assurez-vous que le foyer est éteint et froid.
- Assurez-vous que l'alimentation en gaz est débranchée et coupez l'alimentation électrique.
- Ouvrez le couvercle d'accès au panneau de contrôle (voir Section 6.4)

Étape 1 : Retirez les deux (2) vis tek 1/4 po qui fixent le support de l'allumeur piézoélectrique au bas de la paroi du foyer.



Figure 20.09.01:

Étape 2 : Marquez et débranchez le fil de l'allumeur piézoélectrique.

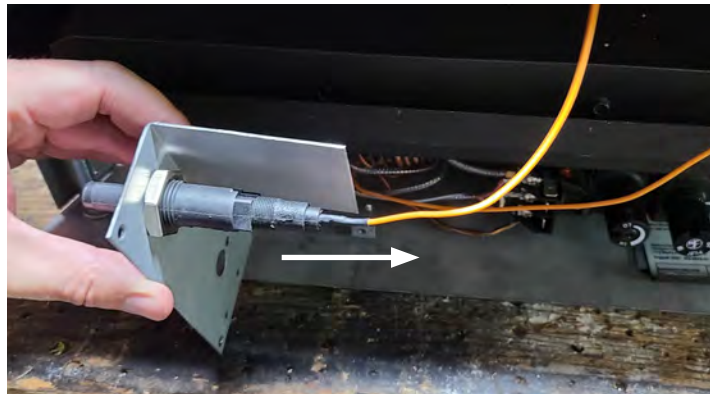


Figure 20.09.02:

Étape 3 : Retirez l'écrou de fixation du bas du support.

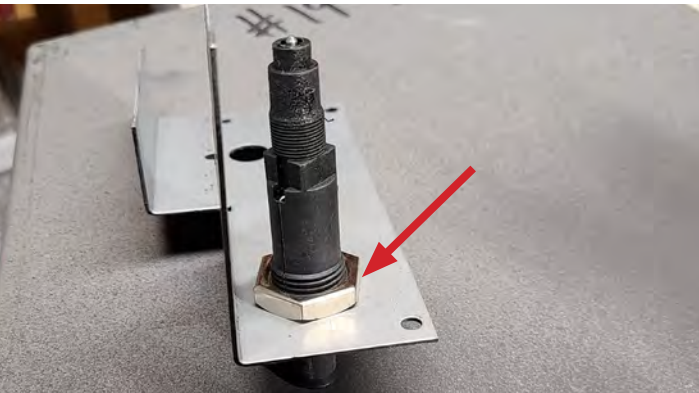


Figure 20.09.03:

L'installation s'effectue dans l'ordre inverse du retrait.

20.10 Remplacement du ventilateur en option

AVERTISSEMENT : L'entretien de cet appareil **doit être fait par un technicien d'entretien qualifié**. Tous entretiens, ajustements ou modifications incorrects de cet appareil peuvent causer des dommages matériels, blessures ou pertes de vie. L'entretien doit être fait lorsque l'appareil est froid. Toutes les pièces de remplacement doivent être adéquates et approuvées par Archgard.

MISE EN GARDE : Étiquetez tous les fils et câbles avant de les déconnecter pour l'entretien des contrôles. Une erreur de câblage peut causer un fonctionnement inadéquat et dangereux. Vérifiez que tout fonctionne correctement, après l'entretien. Cet appareil, une fois installé, doit être mis à la terre conformément aux codes s'il y en a, sinon au **Code canadien de l'électricité, CSA C22.1 (Canada)** ou au **National Electrical Code, ANSI/NFPA 70 (États-Unis)**.

Avant de commencer :

- Assurez-vous que le foyer est éteint et froid avant de continuer.
- Assurez-vous que l'alimentation en gaz est débranchée et coupez l'alimentation électrique.
- Retirez le contour du foyer (recommandé) ou ouvrez le couvercle d'accès au panneau de contrôle (voir **Section 6.4** et **Section 16.0**).
- Retirez le pare-étincelles (voir **Section 14.0**).
- Retirez le cadre vitré (voir **Section 15.0**).
- Retirez les média du brûleur (voir **Section 18.0**).
- Retirez les panneaux (s'il y a lieu - voir **Section 17.0**).
- Retirez le foyer de l'ouverture de maçonnerie (si installé)

Étape 1: Retirez les (9) vis à l'arrière du foyer.



Figure 20.10.01:

Étape 2: Retirez les (3) vis de chaque côté du foyer.



Figure 20.10.02:

Étape 3: Retirez la coque arrière du foyer.

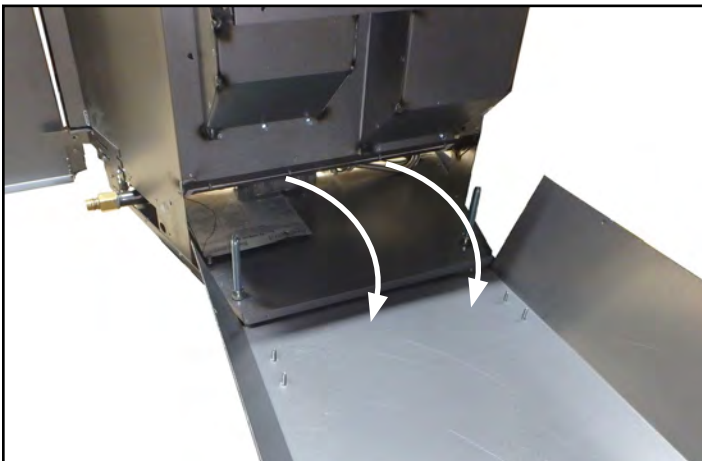


Figure 20.10.03:

Étape 4: Retirez les (4) écrous à oreilles qui fixent l'ancien ventilateur à l'arrière du foyer.

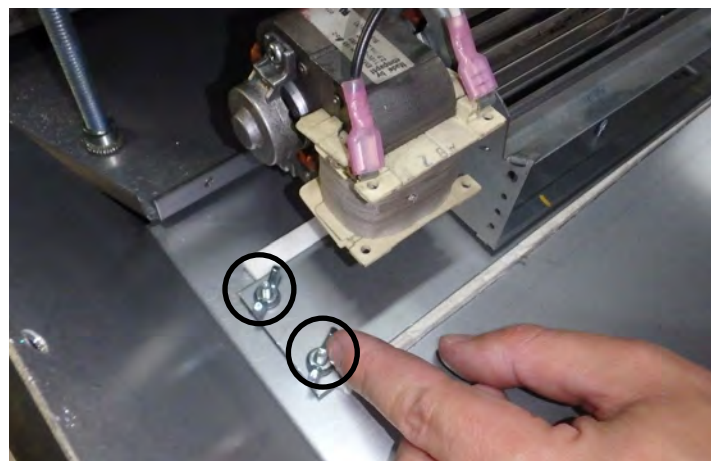


Figure 20.10.04:

Maintenance

Étape 5: Débranchez le fil du ventilateur.

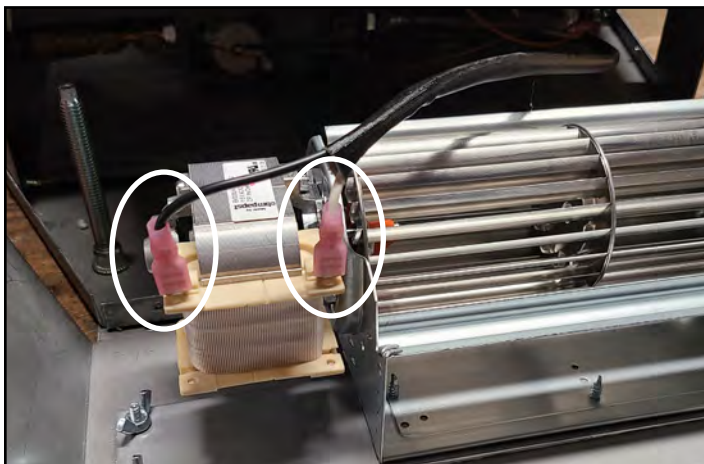


Figure 20.10.05:

Étape 6: Retirez l'ancien ventilateur du foyer. Conservez le panneau isolant afin de pouvoir l'utiliser lors de l'installation du nouveau ventilateur.

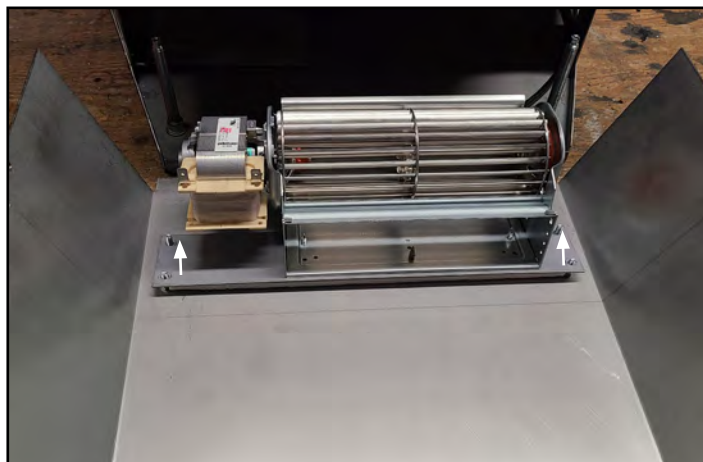


Figure 20.10.06:

Étape 7: Retirez les (3) vis tek qui maintiennent le ventilateur sur le support de montage du ventilateur. Le support de montage est utilisé avec le nouveau ventilateur.

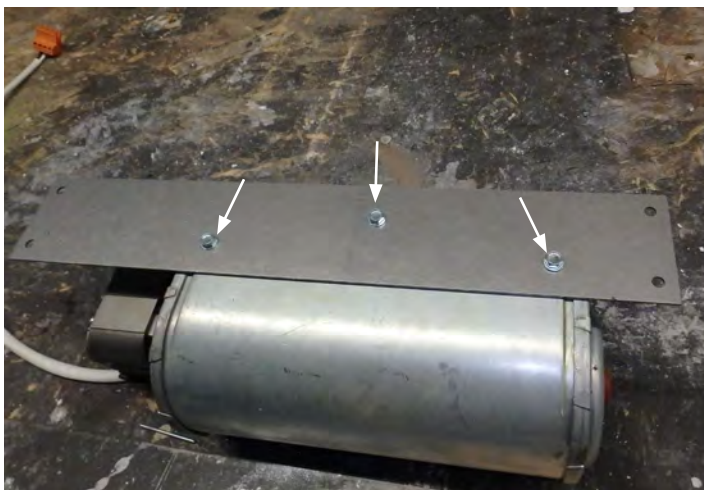


Figure 20.10.07:

L'installation s'effectue dans l'ordre inverse du retrait.

Assurez-vous que tous les fils sont bien rangés et éloignés de la chambre de combustion au moment de l'installation.

Une fois toutes les pièces réinstallées, allumez le foyer et vérifiez le bon fonctionnement et l'apparence de la flamme conformément aux **Sections 20.4** et **20.5** de ce manuel.

20.11 Remplacement du régulateur de vitesse du ventilateur en option

AVERTISSEMENT : L'entretien de cet appareil **doit être fait par un technicien d'entretien qualifié**. Tous entretiens, ajustements ou modifications incorrects de cet appareil peuvent causer des dommages matériels, blessures ou pertes de vie. L'entretien doit être fait lorsque l'appareil est froid. Toutes les pièces de remplacement doivent être adéquates et approuvées par Archgard.

MISE EN GARDE : Étiquetez tous les fils et câbles avant de les déconnecter pour l'entretien des contrôles. Une erreur de câblage peut causer un fonctionnement inadéquat et dangereux. Vérifiez que tout fonctionne correctement, après l'entretien. Cet appareil, une fois installé, doit être mis à la terre conformément aux codes s'il y en a, sinon au **Code canadien de l'électricité, CSA C22.1 (Canada)** ou au **National Electrical Code, ANSI/NFPA 70 (États-Unis)**.

Avant de commencer :

- **Assurez-vous que le foyer est éteint et froid.**
- **Assurez-vous que l'alimentation en gaz est débranchée et coupez l'alimentation électrique.**
- Ouvrez le couvercle d'accès au panneau de contrôle (voir **Section 6.4**)

Étape 1 : Retirez le support de montage du cordon d'alimentation du ventilateur et le support de commande de vitesse du ventilateur/allumeur piézo.



Figure 20.11.01:

Étape 2 : Retirez doucement le commutateur du régulateur de vitesse du ventilateur.



Figure 20.11.02:

Étape 3 : Retirez l'écrou fixant le régulateur de vitesse du ventilateur au support.

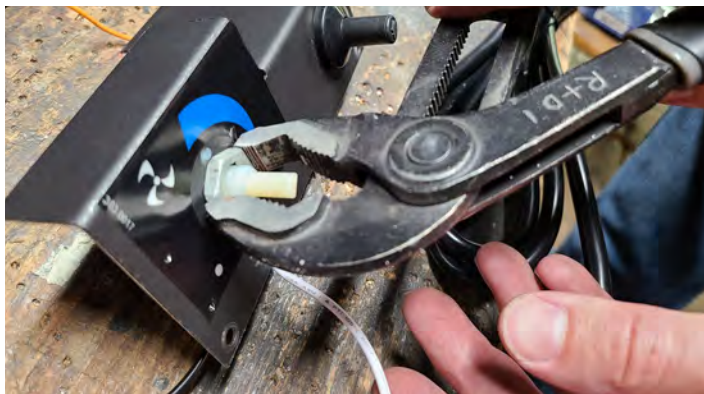


Figure 20.11.03:

Étape 4 : Débranchez le régulateur de vitesse du ventilateur.



Figure 20.11.04:

L'installation s'effectue dans l'ordre inverse du retrait.
Note : Les fils du ventilateur doivent être orientés vers le bas lors de l'installation.

20.12 Remplacement du détecteur thermique du ventilateur en option

AVERTISSEMENT : L'entretien de cet appareil **doit être fait par un technicien d'entretien qualifié**. Tous entretiens, ajustements ou modifications incorrects de cet appareil peuvent causer des dommages matériels, blessures ou pertes de vie. L'entretien doit être fait lorsque l'appareil est froid. Toutes les pièces de remplacement doivent être adéquates et approuvées par Archgard.

MISE EN GARDE : Étiquetez tous les fils et câbles avant de les déconnecter pour l'entretien des contrôles. Une erreur de câblage peut causer un fonctionnement inadéquat et dangereux. Vérifiez que tout fonctionne correctement, après l'entretien. Cet appareil, une fois installé, doit être mis à la terre conformément aux codes s'il y en a, sinon au **Code canadien de l'électricité, CSA C22.1 (Canada)** ou au **National Electrical Code, ANSI/NFPA 70 (États-Unis)**.

Avant de commencer :

- **Assurez-vous que le foyer est éteint et froid.**
- **Assurez-vous que l'alimentation en gaz est débranchée et coupez l'alimentation électrique.**
- Ouvrez le couvercle d'accès au panneau de contrôle (voir **Section 6.4**)

Étape 1 : Le détecteur thermique est situé sous la chambre de combustion. Commencez par retirer le support de montage du cordon d'alimentation du ventilateur et le support de commande de vitesse du ventilateur/allumeur piézo.

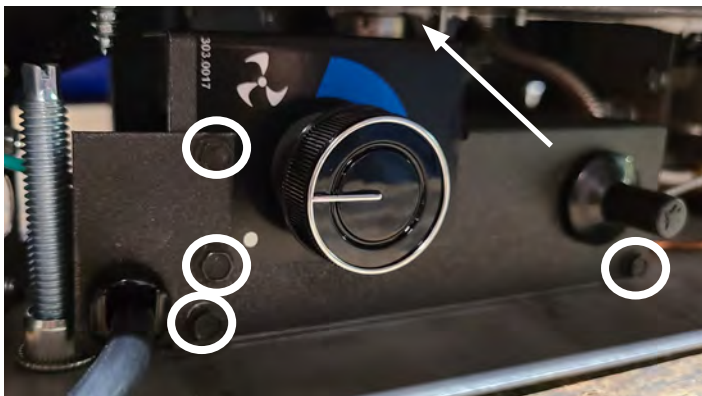


Figure 20.12.01:

Étape 2 : Tirez le capteur de sous la chambre de combustion. Marquez chaque fil et déconnectez.

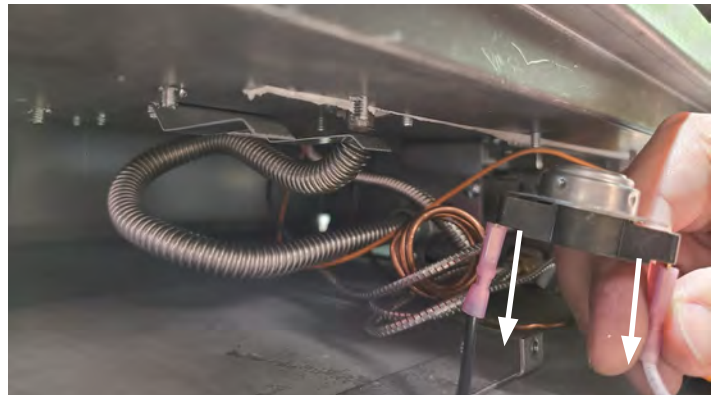


Figure 20.12.02:

Étape 3 : L'installation s'effectue dans l'ordre inverse du retrait. Allumez le foyer et vérifiez le bon fonctionnement du ventilateur pour terminer le remplacement.

20.13 Schéma de câblage

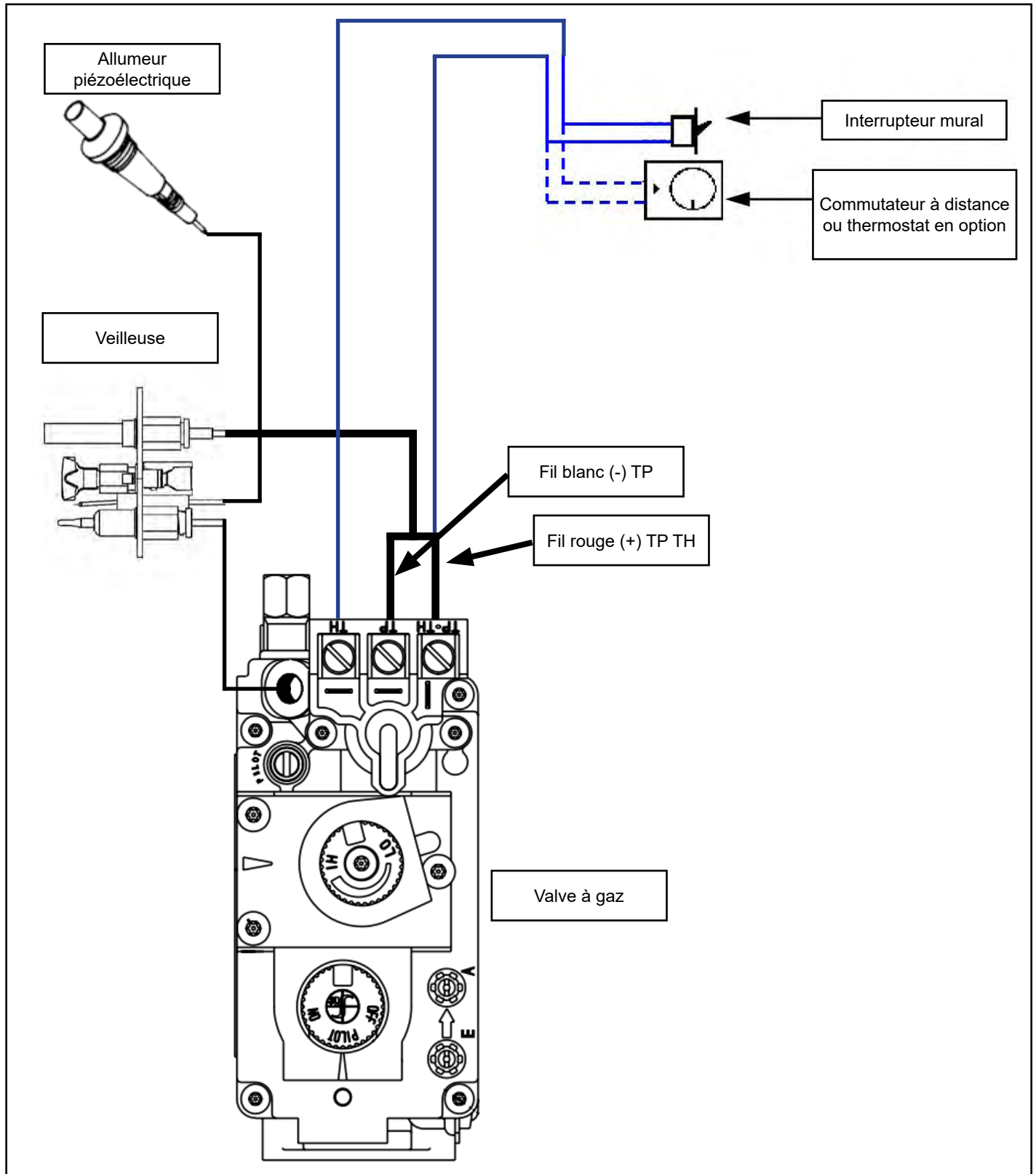


Figure 20.13.01:

20.14 Troubleshooting

Veillez vous assurer que les instructions sont suivies à la lettre avant de tenter de dépanner l'appareil.

AVERTISSEMENT : Le dépannage et l'entretien des dispositifs à gaz et électriques de l'appareil ne doivent être effectués que par un technicien d'entretien qualifié.

PROBLÈME	SOLUTION
La veilleuse ne s'allume pas après avoir appuyé plusieurs fois sur l'allumeur.	<ol style="list-style-type: none"> Lorsque vous allumez l'appareil pour la première fois après l'installation ou l'entretien, de l'air se trouve dans la conduite de gaz. Il est nécessaire d'attendre afin que tout l'air s'évacue de la veilleuse et avant que le gaz puisse l'atteindre et l'allumer. Retirez le cadre vitré et appuyez plusieurs fois sur l'allumeur tout en maintenant le bouton de la veilleuse enfoncé pour purger l'air. Vérifiez que l'appareil est branché à l'alimentation en gaz et que la pression d'alimentation en gaz de l'appareil est suffisante. Vérifiez la présence d'étincelles entre l'électrode et la tête de la veilleuse lorsque l'allumeur est enfoncé. S'il n'y a pas d'étincelles : <ol style="list-style-type: none"> Vérifiez si la connexion entre l'allumeur et l'électrode est rompue ou défectueuse. Vérifiez s'il y a un court-circuit ou un arc électrique à d'autres endroits. Vérifiez si l'allumeur est défectueux. Vérifiez si l'électrode est défectueuse. Une fois la porte enlevée, essayez d'allumer la veilleuse avec une allumette. <ol style="list-style-type: none"> Si de l'air souffle sur la flamme de l'allumette, maintenez le commutateur en position PILOT jusqu'à ce que l'air soit purgé de la conduite. S'il n'y a pas de gaz ou d'air qui sort de la veilleuse et qu'il y a une pression de gaz dans l'appareil, l'orifice de la veilleuse peut être obstrué ou la valve à gaz est peut-être défectueuse.
La veilleuse s'éteint après avoir été allumée.	<ol style="list-style-type: none"> Appuyez à fond sur le commutateur (en position PILOT). Maintenez le commutateur enfoncé pendant une plus longue période. Si vous essayez de rallumer la veilleuse immédiatement après l'avoir éteinte, vous devez attendre 60 secondes que la valve se réenclenche (système de sécurité intégré à la valve). Vérifiez que le thermocouple n'est pas mal raccordé à la valve. Vérifiez que le fil rouge de la thermopile est connecté à la borne « TH TP (+) » de la valve et que le fil blanc de la thermopile est connecté à la borne « TP (-) » de la valve. Vérifiez que la tension électrique du thermocouple est correcte. Le thermocouple doit générer au moins 20 mV ou bien il est défectueux. Vérifiez si la valve à gaz est défectueuse.
La veilleuse s'allume, mais le brûleur ne s'allume pas.	<ol style="list-style-type: none"> Vérifiez que le commutateur est bien en position ON. Laissez suffisamment de temps à la veilleuse pour réchauffer la thermopile afin de générer suffisamment de tension pour activer la valve. Vérifiez que l'interrupteur mural du thermostat (s'il est installé) est réglé suffisamment haut pour mettre l'appareil en marche. Vérifiez que l'interrupteur à distance ou le thermostat est allumé. Vérifiez si la flamme de la veilleuse est assez grande pour atteindre et entourer la thermopile. Si la flamme est trop petite, vérifiez que la pression d'alimentation en gaz est adéquate. Si la pression est adéquate, ajustez la taille de la flamme de la veilleuse à l'aide de la vis de réglage sur la valve. Si la flamme ne peut pas être ajustée, il se peut que des débris obstruent l'orifice de la veilleuse ou que le réglage de l'orifice de la veilleuse ne soit pas bien ajusté. Vérifiez que tous les raccords et connexions à la valve sont adéquats. Vérifiez qu'il y a bien 400-500 mV à la thermopile avec le brûleur éteint et 185-250 mV avec le brûleur allumé. Si les tensions sont plus basses, la thermopile est défectueuse. Vérifiez si la valve à gaz est défectueuse.
Le brûleur principal s'éteint lorsque l'appareil est chaud.	<ol style="list-style-type: none"> Il peut s'agir du fonctionnement normal si un thermostat mural est installé avec l'appareil. Vérifiez qu'il y a une flamme adéquate entre la veilleuse et la thermopile. Vérifiez que la tension de la thermopile est adéquate. Si vous soupçonnez qu'il s'agit d'un problème lié aux conduits, reportez-vous à la section sur les conduits pour connaître les bonnes pratiques en matière de ventilation. Vérifiez les connexions des fils. L'expansion due à la chaleur et des branchements inadéquats peuvent entraîner des défaillances.

Maintenance

PROBLÈME	SOLUTION
Dépôts de suie sur la porte vitrée.	<ol style="list-style-type: none"> 1. Si la flamme est jaune et lente, vérifiez la présence de peluches ou d'autres débris autour de l'obturateur d'air primaire. Augmentez la quantité d'air primaire en ouvrant l'obturateur d'air primaire si nécessaire. 2. Vérifiez que les bûches et les branches sont bien placées. Assurez-vous que les bûches et le brûleur sont propres. Voir la section correspondante dans le manuel d'instructions. 3. Vérifiez que la ventilation est adéquate et que la terminaison n'est pas obstruée. 4. Vérifiez la pression au manifold et le débit calorifique pour voir s'il y a surchauffe.
Flammes bleues et vives avec des flammes qui se soulèvent du brûleur aux extrémités.	<ol style="list-style-type: none"> 1. Trop d'air primaire. Réduisez la quantité d'air primaire en fermant l'obturateur d'air primaire. Pendant les températures froides, un certain soulèvement de la flamme peut se produire à l'allumage.
Le ventilateur ne s'allume pas.	<ol style="list-style-type: none"> 1. Le ventilateur est à régulation thermostatique. Il ne s'allume que lorsque l'appareil est réchauffé. Cela peut prendre jusqu'à 15 minutes pour une utilisation de l'appareil en mode haute température. 2. Vérifiez l'alimentation électrique de l'appareil en 120 VAC. (Le câble est-il branché?) 3. Le régulateur de vitesse du ventilateur est-il en position OFF? 4. Vérifiez que le disque d'arrêt thermique est fixé correctement. 5. Vérifiez les connexions électriques. 6. Vérifiez si le disque d'arrêt thermique est défectueux. 7. Vérifiez si le régulateur de vitesse du ventilateur est défectueux. 8. Vérifiez si le ventilateur est défectueux.
Ma veilleuse s'est éteinte après avoir été allumée et stable pendant plusieurs jours.	<ol style="list-style-type: none"> 1. L'UF0205 est équipé d'une minuterie d'allumage sur demande (ASD) de 7 jours. Cette minuterie éteint automatiquement la veilleuse si le brûleur principal n'a pas été en marche pendant 7 jours consécutifs. Rallumez la veilleuse en suivant les instructions d'utilisation et la veilleuse restera allumée, à condition que le brûleur principal soit utilisé une fois tous les 6 jours.

Tous les travaux de réparation et d'entretien doivent être effectués par un technicien d'entretien qualifié et certifié.

21.0 Foire aux questions

Voici quelques-unes des questions les plus fréquentes concernant les foyers à gaz Archgard. Pour toute question non traitée, ou dont vous ne trouvez pas la réponse dans ce manuel, veuillez contacter votre détaillant Archgard autorisé.

Q. Il se forme sur la vitre une buée de condensation lorsque j'allume l'appareil pour la première fois.

R. La condensation est normale et disparaîtra après quelques minutes, lorsque la vitre se réchauffera. La formation de buée peut être réduite si l'appareil est laissé en mode CPI.

Q. Il se forme une pellicule blanche sur la vitre. Quelle est la meilleure façon de nettoyer l'intérieur de la vitre ?

R. Un nettoyage fréquent de la vitre est recommandé. La pellicule blanche ne peut pas être nettoyée avec un nettoyant domestique standard. On recommande d'utiliser un nettoyant à vitre de qualité pour foyers à gaz, sans ammoniac, offert chez les détaillants autorisés. N'utilisez aucune matière abrasive et ne nettoyez pas la vitre ou l'appareil lorsqu'ils sont chauds. N'utilisez jamais de nettoyant à base d'ammoniac pour nettoyer le cadre vitré.

Q. Quel soin dois-je apporter à mes garnitures plaquées ?

R. On recommande de les nettoyer avec un chiffon humide. N'UTILISEZ AUCUN nettoyant chimique car cela peut endommager le fini et annuler votre garantie.

NOTE : Si la persienne supérieure ou le haut du contour commence à se décolorer, vérifiez le joint d'étanchéité de la vitre et contactez votre détaillant Archgard local pour le remplacer si nécessaire.

Q. Mon ventilateur fait un bruit de ronronnement ou de bourdonnement.

R. Cet appareil à gaz Archgard utilise un ventilateur puissant pour pousser l'air chauffé dans la pièce. Il est normal d'entendre une vibration lorsque le ventilateur fonctionne. Note : Le son peut varier selon le réglage de vitesse.

Q. J'entends des bruits (tics, craquements ou cliquetis) lorsque mon appareil fonctionne et une fois éteint.

R. Les diverses épaisseurs d'acier utilisées pour fabriquer cet appareil se dilatent et se contractent à des rythmes variables lorsque l'appareil chauffe, et de même lorsqu'il cesse de chauffer. Vous entendrez probablement les mêmes sons en l'allumant et en l'éteignant. C'est normal pour les foyers en acier.

Q. J'entends un « clic » lorsque le brûleur s'allume ou s'éteint.

R. La valve de contrôle de gaz émet un « clic » lorsqu'elle s'ouvre pour alimenter le gaz au brûleur. Ce son est normal et fait partie du système de contrôle.

Q. Puis-je brûler du bois ou d'autres matériaux dans mon foyer à gaz ?

R. Non ! Le fait de brûler autre chose que le gaz (naturel ou propane) approprié pour cet appareil crée un risque d'incendie et présente un danger pour votre bâtiment et ses occupants, et peut annuler la garantie du fabricant. Brûlez seulement le gaz pour lequel cet appareil est conçu.

Q. Puis-je éteindre ma veilleuse pendant l'été ?

R. Si vous ne comptez pas utiliser votre foyer pendant les mois chauds d'été, vous pouvez éteindre votre veilleuse afin d'économiser de l'énergie. N'oubliez pas de rallumer la veilleuse avant d'utiliser l'appareil pour la première fois à l'automne. Consultez le manuel du propriétaire pour plus de détails concernant l'allumage. Cet appareil est équipé d'une minuterie d'allumage sur demande (ASD) de 7 jours. Cette minuterie éteint automatiquement la veilleuse s'il n'y a pas eu d'activité du brûleur principal pendant 7 jours consécutifs.

Q. Puis-je positionner mes bûches à gaz de façon différente, ou utiliser un jeu de bûches différent ?

R. Non. Votre appareil à gaz est un système intégré constitué de la chambre de combustion, du brûleur, des bûches, d'une sortie d'évacuation, d'une prise d'air et des options, le tout ayant été testé et homologué par un organisme d'homologation. Toute modification aux spécifications ou à la position des bûches peut causer des blessures ou des dommages matériels, annuler la garantie de du fabricant et peut même toucher votre garantie de propriétaire d'habitation. Utilisez seulement un type de média pour brûleur approuvé pour ce foyer. Contactez votre détaillant Archgard pour connaître les types de média pour brûleur appropriés pour votre modèle de foyer.

22.0 Liste des pièces de rechange

Pièce no	Description des pièces	Unité
200-0064-03	Manuel du propriétaire - Anglais	CH
200-0064F-03	Manuel du propriétaire - Français	CH
22-BS	Pare-étincelles	CH
308-0013 or 308-0018	Valve à gaz SIT 820 ou Valve à gaz SIT 821 avec CPOD (voir la plaque signalétique sur le foyer)	CH
305-0013	Régulateur de vitesse du ventilateur	CH
308-0005	Allumeur piézoélectrique	CH
305-0021	Interrupteur thermique du ventilateur	CH
999-FK-02	Ensemble du ventilateur en option	CH
RF-305-0024	Ventilateur de rechange (ventilateur seulement)	CH
301-6000-44	Orifice - #44 DMS pour gaz naturel	CH
301-6000-54	Orifice - #54 DMS pour propane	CH
308-0120	Ensemble de la veilleuse	CH
314-0139	Joint de l'ensemble de veilleuse	CH
301-6016	Conduite de gaz de la veilleuse	CH
RP-822-0040	Ensemble du brûleur - Brûleur à bûches	CH
RP-822-0280	Ensemble de grille de remplacement	CH.
22-CKMNG	Kit de conversion de PROPANE à GAZ NATUREL	CH
22-CKMLP	Kit de conversion de GAZ NATUREL à PROPANE	CH
22-BRPL-QCR	Ensemble de panneaux en briques rouges - Ville de Québec	CH
22-BRPL-QCG	Ensemble de panneaux en briques grises - Ville de Québec	CH
22-BRPL-RG	Ensemble de panneaux de verre en céramique réfléchissant Eternal Flame	CH
305-0019	Interrupteur à bascule pour Surround	CH
22-SKSBS	Petit contour à trois côtés	CH
22-SKLBS	Grand contour à trois côtés	CH
22-SK4SBS	Petit contour à quatre côtés	CH
22-SK4LBS	Grand contour à quatre côtés	CH
22-SK4BLANK	Contour ajustable	CH
22-DPSS2	Plinthe décorative 2 po - pour 22-SKSBS	CH
22-DPSS4	Plinthe décorative 4 po - pour 22-SKSBS	CH
22-DPSS6	Plinthe décorative 6 po - pour 22-SKSBS	CH
22-DPLS2	Plinthe décorative 2 po - pour 22-SKLBS	CH
22-DPLS4	Plinthe décorative 4 po - pour 22-SKLBS	CH
22-DPLS6	Plinthe décorative 6 po - pour 22-SKLBS	CH
22-DTBK	Cadre extérieur décoratif noir - pour contours à trois côtés	CH
22-DTBN	Cadre extérieur décoratif en nickel brossé - pour contours à trois côtés	CH
22-DTGP	Cadre extérieur décoratif plaqué or - pour contours à trois côtés	CH
22-DT4BK	Cadre extérieur décoratif noir - pour contours à quatre côtés	CH
22-DT4BN	Cadre extérieur décoratif en nickel brossé - pour contours à quatre côtés	CH
22-DT4GP	Cadre extérieur décoratif plaqué or - pour contours à quatre côtés	CH
310-6222	Jeu de bûches complet (6 pièces) avec braises noires	ENS
RP-822-0000	Cadre vitré de rechange complet. Inclut: vitre, joint et cadre de porte	CH
RP-822-0161	Ensemble manuel de remplacement	CH

Warranty

Cette garantie limitée est faite par ARCHGARD INDUSTRIES LTD., ci-après dénommé « Archgard ». Archgard garantit à l'acheteur original d'un ou de plusieurs foyers à gaz Archgard que le produit sera exempt de défauts de matériaux et de fabrication dans des conditions normales d'utilisation et de service, pour une « durée de vie ». Toutes les réparations sous garantie doivent être effectuées par un revendeur Archgard agréé pendant la période de garantie. Les autres frais de réparation / de service pour tout travail effectué pendant la période de garantie seront à la charge du propriétaire de la maison.

INCLUSIONS: « GARANTIE LIMITÉE À VIE »

- Tous les échangeurs de chaleur et chambre de combustion
- Bûches en fibre de céramique et panneaux de briques en céramique, contre le fendillement et la fissuration dus à l'exposition à la chaleur

REMARQUE : La décoloration et certains mouvements mineurs, y compris le gauchissement de certaines pièces, sont normaux et ne constituent pas un défaut ; par conséquent, non couvert par la garantie.

INCLUSIONS : « GARANTIE LIMITÉE DE SEPT ANS »

- Tubes et casseroles de brûleur

INCLUSIONS: « GARANTIE LIMITÉE DE DEUX ANS »

- Verre Céramique contre la rupture thermique
- Garnitures et accessoires de fendage ou de séparation
- Module de commande électronique, émetteur à distance

Les articles inclus dans la garantie limitée de deux et dix ans seront couverts sous « Pièces et main d'œuvre subventionnée » pour l'acheteur d'origine pendant un (1) an et « Pièces uniquement » par la suite à compter de la date d'achat d'origine.

INCLUSIONS: « GARANTIE LIMITÉE D'UN AN »

- Soufflantes, ventilateurs et moteurs de ventilateurs, câblage, rhéostats et thermodisques
- Interrupteurs à bascule, interrupteurs de déversement et leur câblage
- Vannes de régulation de gaz, ensembles pilotes, y compris thermostats, thermocouples, électrodes et allumeurs
- Peinture écaillée ou craquelée

Les articles inclus dans la garantie limitée d'un an seront couverts sous « Pièces et main d'œuvre subventionnée » pour l'acheteur d'origine pendant un (1) an à compter de la date d'achat.

QUE FAIRE EN CAS DE PROBLÈME :

- Lisez attentivement votre « Manuel d'installation, d'utilisation et d'entretien du propriétaire »
- Si vous ne pouvez pas résoudre le problème, contactez votre revendeur ou représentant Archgard
- Lorsque vous appelez pour obtenir de l'aide, veuillez avoir les informations suivantes :
 - **Maquette de votre cheminée**
 - **Numéro de série**
 - **Lieu d'achat**
 - **Date d'achat**
 - **Description du problème**

REMARQUE : La garantie sera annulée si le travail est effectué par une ou plusieurs personnes non qualifiées. Seules les pièces d'origine Archgard peuvent être utilisées. Veuillez consulter votre revendeur ou représentant Archgard en cas de doute sur une ou plusieurs pièces de rechange.

- Toutes les réparations sous garantie doivent être effectuées par un revendeur Archgard agréé pendant la période de garantie. Les autres frais de réparation / de service pour tout travail effectué pendant la période de garantie seront à la charge du propriétaire de la maison.

OBTENIR UN SERVICE DE GARANTIE :

L'acheteur d'origine doit retourner la ou les pièces défectueuses au revendeur Archgard agréé d'origine - transaction prépayée, accompagnée du numéro de série de l'appareil et de la preuve d'achat originale. Toute pièce défectueuse, à notre avis, sera réparée ou remplacée à la discrétion d'Archgard. Le revendeur doit obtenir l'approbation d'Archgard avant toute réparation.

LIMITATION DE GARANTIE :

CETTE GARANTIE LIMITÉE REMPLACE TOUTE AUTRE GARANTIE, EXPLICITE OU IMPLICITE QUANT À LA QUALITÉ, LA QUALITÉ MARCHANDE OU L'ADAPTATION À UN USAGE PARTICULIER.

L'appareil n'est garanti que pour l'utilisation prévue par les instructions d'installation et d'utilisation et les codes du bâtiment locaux. La garantie ne couvrira pas les dommages dus à un accident, une mauvaise utilisation, un abus, une altération, une mauvaise installation ou des « cas de force majeure ». Cette garantie limitée est nulle à moins que l'appareil ne soit installé par un installateur Archgard qualifié, conformément aux instructions fournies avec l'appareil. Certaines provinces ou certains États n'autorisent pas les limitations sur la durée d'une garantie implicite, de sorte que les limitations ci-dessus peuvent ne pas s'appliquer à l'acheteur d'origine. Tout dommage résultant de défauts de ce produit est limité au remplacement de la ou des pièces défectueuses et n'inclut pas les expositions accidentelles et consécutives subies en relation avec le produit. Cela comprend le(s) parement(s), manteau(x), armoire(s), tuile(s) ou tout autre fini résultant du retrait de tout appareil à gaz. Cette garantie est limitée à un usage résidentiel uniquement et donne au consommateur des droits spécifiques. Ces droits peuvent varier d'un État à l'autre ou d'une province à l'autre.

CONDITIONS DE GARANTIE et EXIGENCES :

1. Vous êtes l'acheteur original – cette garantie n'est pas transférable.
2. L'installation du foyer doit être effectuée par un installateur Archgard qualifié.
3. L'installation et l'utilisation doivent être conformes aux instructions d'installation et d'utilisation.
4. Tous les accessoires en option sont couverts pendant un (1) an à compter de la date d'achat.
5. Cette garantie ne couvre pas les ampoules ou les piles (qu'elles soient fournies par l'usine, le revendeur ou l'installateur). Cela inclut tout dommage résultant de la non-utilisation.
6. Les dommages pendant l'expédition ou la manipulation des composants, les défauts résultant d'une installation ou d'un entretien inappropriés, ou une mauvaise utilisation du foyer ou des composants du foyer ne sont pas couverts par cette garantie.
7. Cette garantie ne couvre aucune partie du foyer ou tout composant qui a été exposé ou immergé sous l'eau.
8. Archgard doit être avisé par le revendeur auprès duquel le foyer a été acheté ou par un technicien Archgard qualifié du défaut.
9. L'entretien annuel du foyer tel que requis dans le manuel d'installation doit être effectué par un technicien Archgard qualifié (des dossiers d'entretien peuvent être requis pour réclamer une garantie).
10. Tout service de garantie précédent doit avoir été effectué par un technicien Archgard qualifié (des dossiers de service peuvent être requis pour réclamer une garantie).
11. Le temps de trajet ou le kilométrage jusqu'au domicile de l'acheteur original ne sont pas couverts par cette garantie. Nous vous suggérons de prévoir vos frais de déplacement avec votre revendeur Archgard agréé.
12. Les frais de transport liés à la garantie seront couverts pendant les deux premières années de la période de garantie.

AFFRANCHIR
SUFFISAMMENT

ENREGISTREMENT DE LA GARANTIE

ARCHGARD INDUSTRIES LTD.
PO BOX 318
RAYMOND, AB
T0K 2S0

PLIER À LA LIGNE

PLIER À LA LIGNE ET CACHER AVEC DU RUBAN

Modèle no : 22-DVIM22LN-1 Numéro de série : _____ Date d'installation : ____ / ____ / ____

Votre nom (acheteur) : _____ Adresse: _____

Ville : _____ Prov./État : _____ Code postal/ZIP : _____ Téléphone: (____) _____

Nom et adresse du détaillant: _____

Ville : _____ Prov./État : _____ Code postal/ZIP : _____ Téléphone: (____) _____

Nom et adresse de l'installateur : _____

Ville : _____ Prov./État : _____ Code postal/ZIP : _____ Téléphone: (____) _____

Pourquoi avez-vous choisi ce produit ? _____

*Merci d'avoir choisi notre produit et de remplir cette carte de garantie.
Gagner du temps en remplissant ce formulaire au www.archgard.com/warranty-registration*

COUPER LE LONG DE LA LIGNE EN TIRETS

COUPER LE LONG DE LA LIGNE EN TIRETS

COUPER LE LONG DE LA LIGNE EN TIRETS

ARCHGARD INDUSTRIES LTD.

300 RUE RAILWAY
RAYMOND, AB T0K 2S0
CANADA

WWW.ARCHGARD.COM